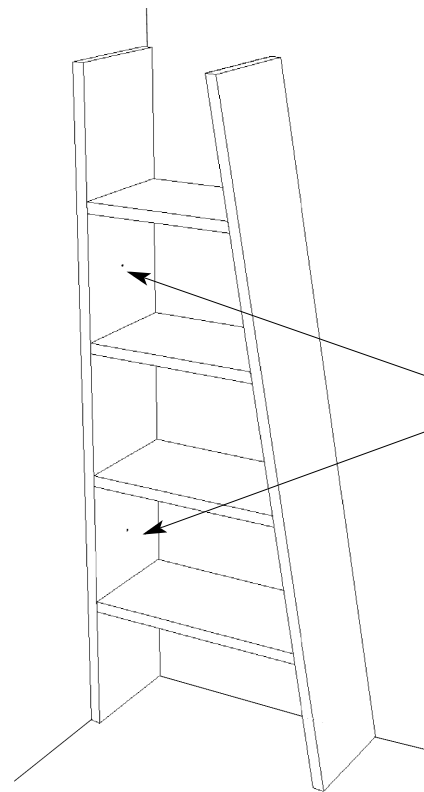


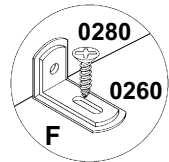
4



Achtung!

Aus Sicherheitsgründen und zur besseren Stabilisierung **muss** das Möbel an der Wand befestigt werden (Kippgefahr)! Dafür sind zwei Bohrungen vorgesehen. Je nach Wandmaterial sind unterschiedliche Schrauben und Dübel erforderlich. Kaufen Sie diese entsprechend der Beschaffenheit Ihrer Wand.

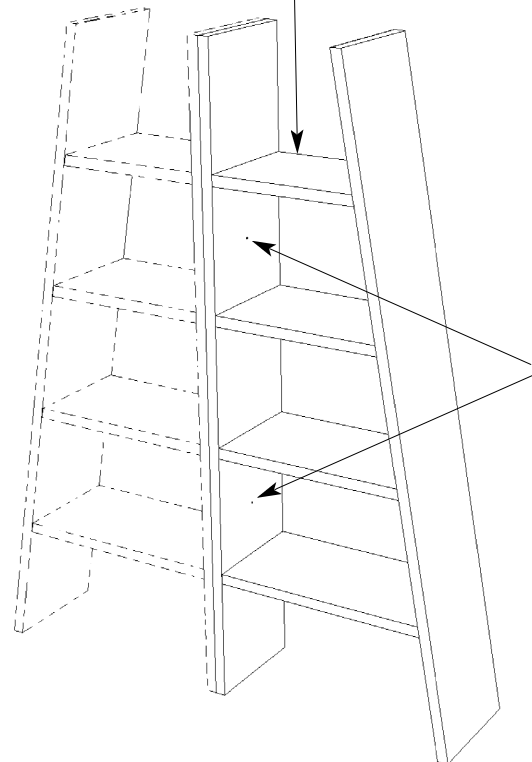
5



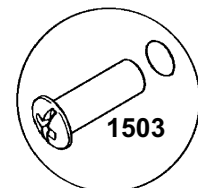
Achtung!

Aus Sicherheitsgründen und zur besseren Stabilisierung **muss** das Regal bei **jeder** Stellvariante an der Wand befestigt werden (Kippgefahr)! Für die Befestigung des Winkels 0260 am Möbel liegt die Schraube 0280 bei. Je nach Wandmaterial sind unterschiedliche Schrauben und Dübel erforderlich. Kaufen Sie diese entsprechend der Beschaffenheit Ihrer Wand.

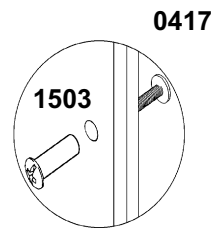
1503	1x
0417	2x
0260	1x
0280	1x



1503



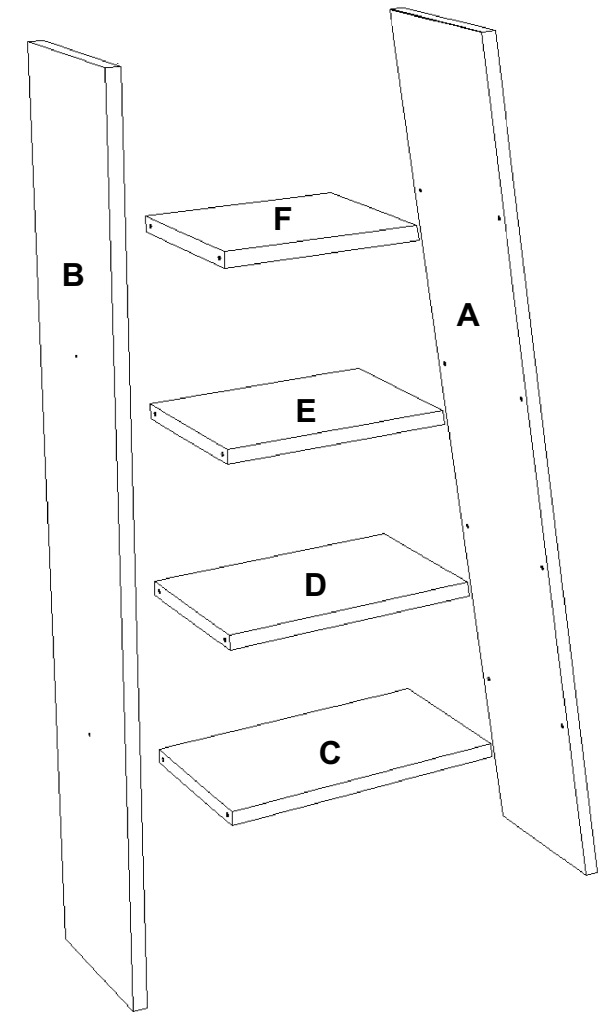
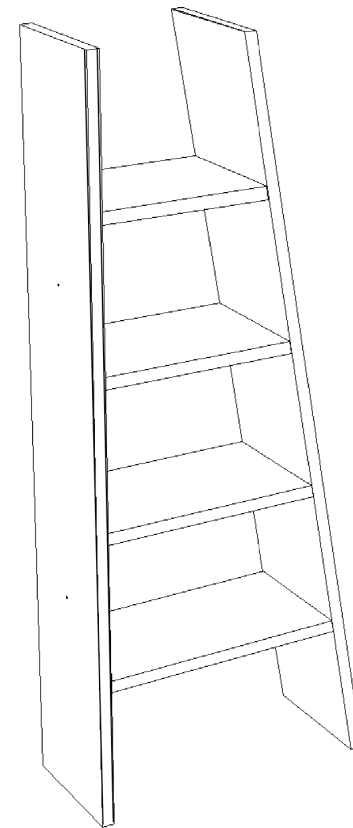
0417



0417

mmd; M19096400;14.01.07

Mod. 3071



Montagehinweise

Sie haben ein Möbel mit hochwertigen Oberflächen erworben. Das schließt aber eine gewisse Empfindlichkeit der Flächen gegenüber Zerkratzen, Stoß u. ä. nicht aus. Händeln Sie deshalb die Möbelteile besonders sorgfältig. Vermeiden Sie bei der Montage ein Anstoßen der Kanten und ein Ablegen/Schieben auf rauen, kratzenden Unterlagen.

Farbunterschiede bei Flächen aus Echtholz (Furnier) sind durch natürliches Wachstum bedingt und deshalb kein Reklamationsgrund. Nach längerer Lichteinwirkung erfolgt eine natürliche Farbangleichung.

Nutzen Sie das Möbel ausschließlich zur Aufbewahrung von Gegenständen. Zur sortenreinen Entsorgung kann das Möbel in seine Einzelteile zerlegt werden.

Pflegehinweise!

Die Reinigung der Glas- und Möbelflächen erfolgt mit handelsüblichen, nicht scheuernden Haushalts-Reinigungsmitteln. Verwenden Sie keine Lösungsmittel bzw. Azeton!

Bauteile	Menge
A Seitenwand schräg	1x
B Seitenwand gerade	1x
C Zwischenboden unten	1x
D Zwischenboden Mitte unten	1x
E Zwischenboden Mitte oben	1x
F Zwischenboden oben	1x

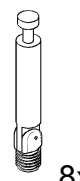

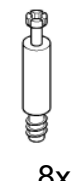



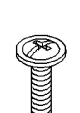

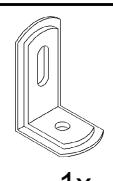

Montageaufwand

30 min

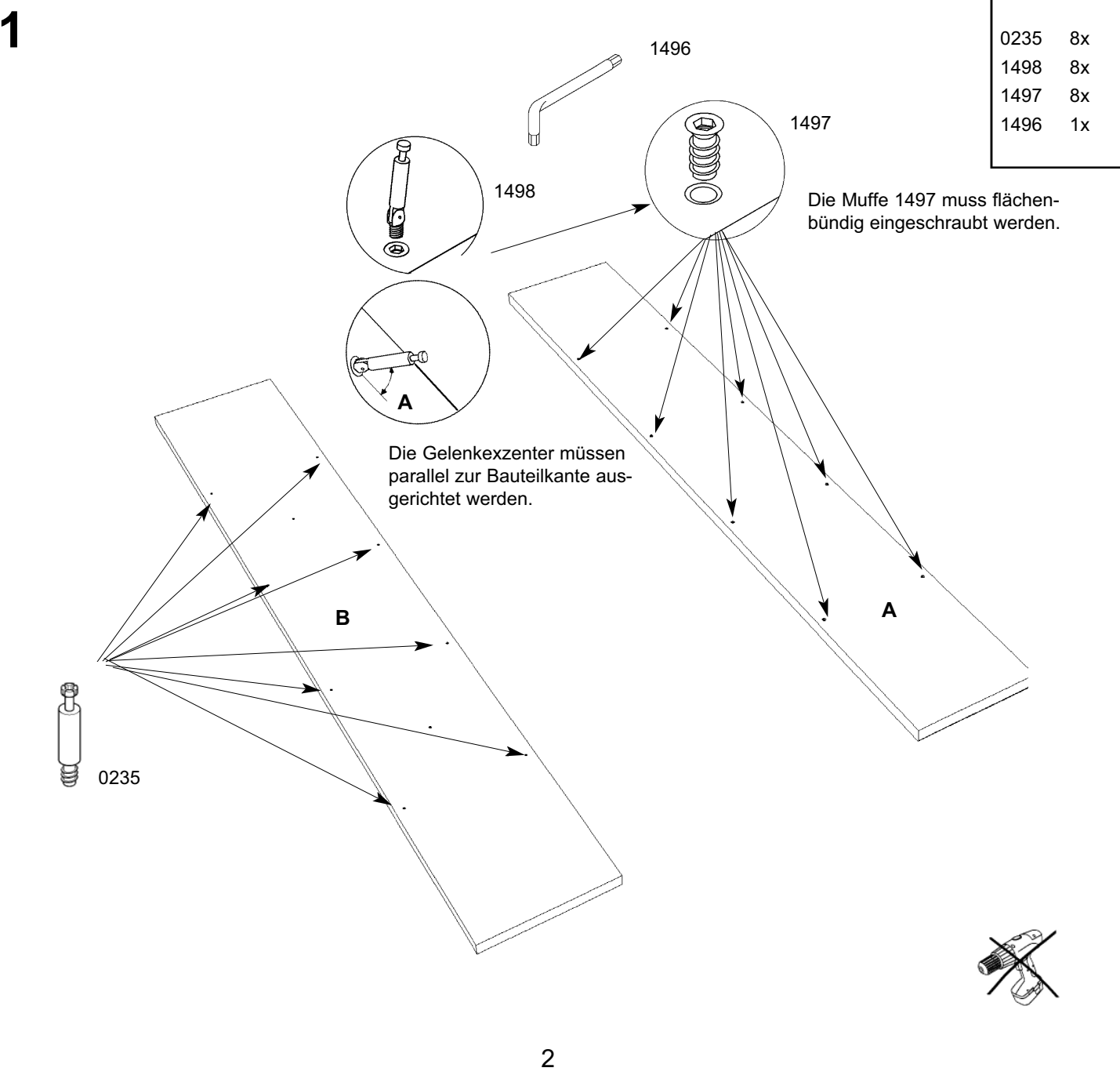
Werkzeug

1

Beschläge für Korpus

 8x	 d15 16x	 8x	 M6x22 8x	 16x	 1x	 2x
 1x	 1x	 d4x16 1x				

1



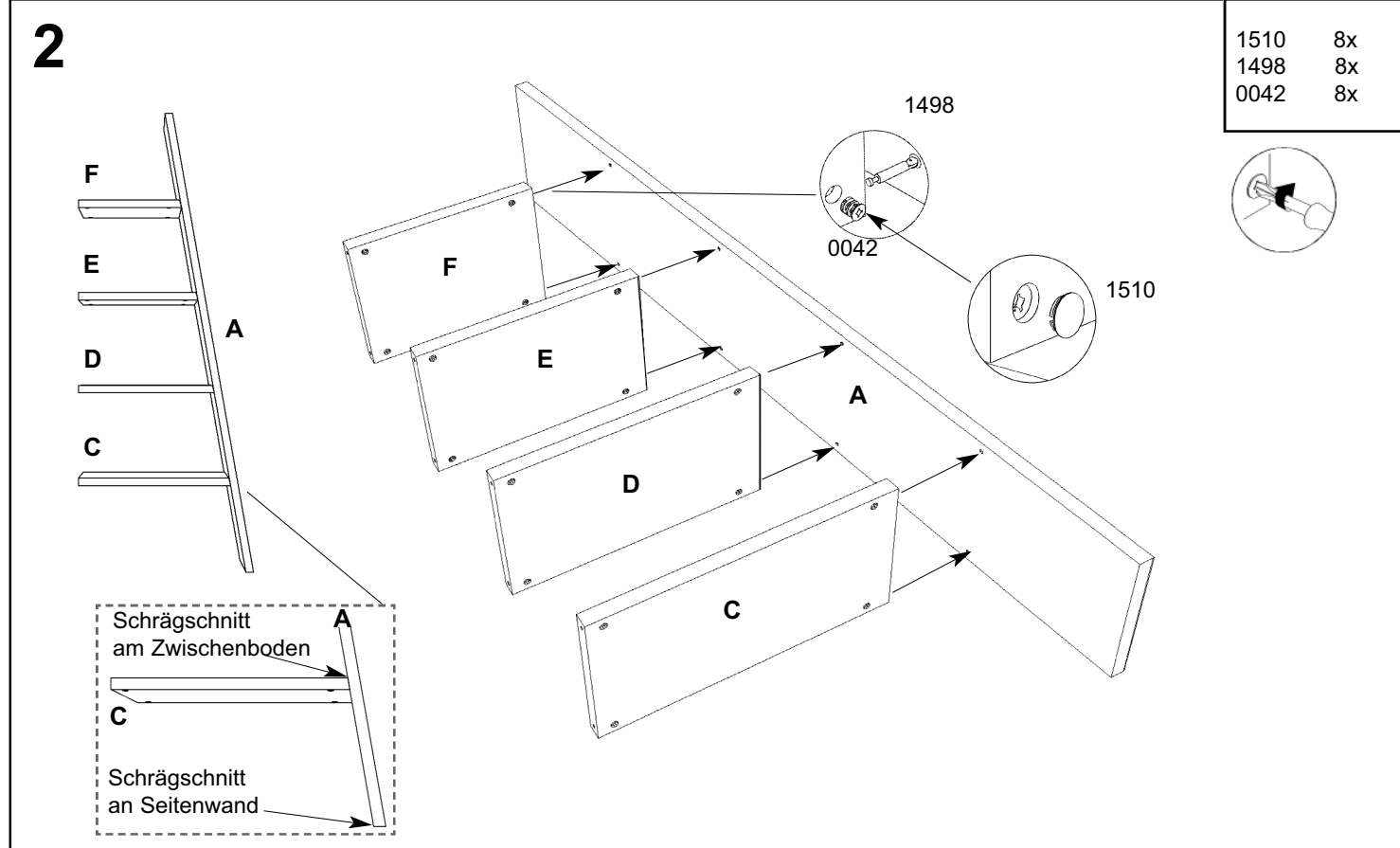
Die Gelenkexzenter müssen parallel zur Bauteilkante ausgerichtet werden.

Die Muffe 1497 muss flächenbündig eingeschraubt werden.

0235	8x
1498	8x
1497	8x
1496	1x

2

2

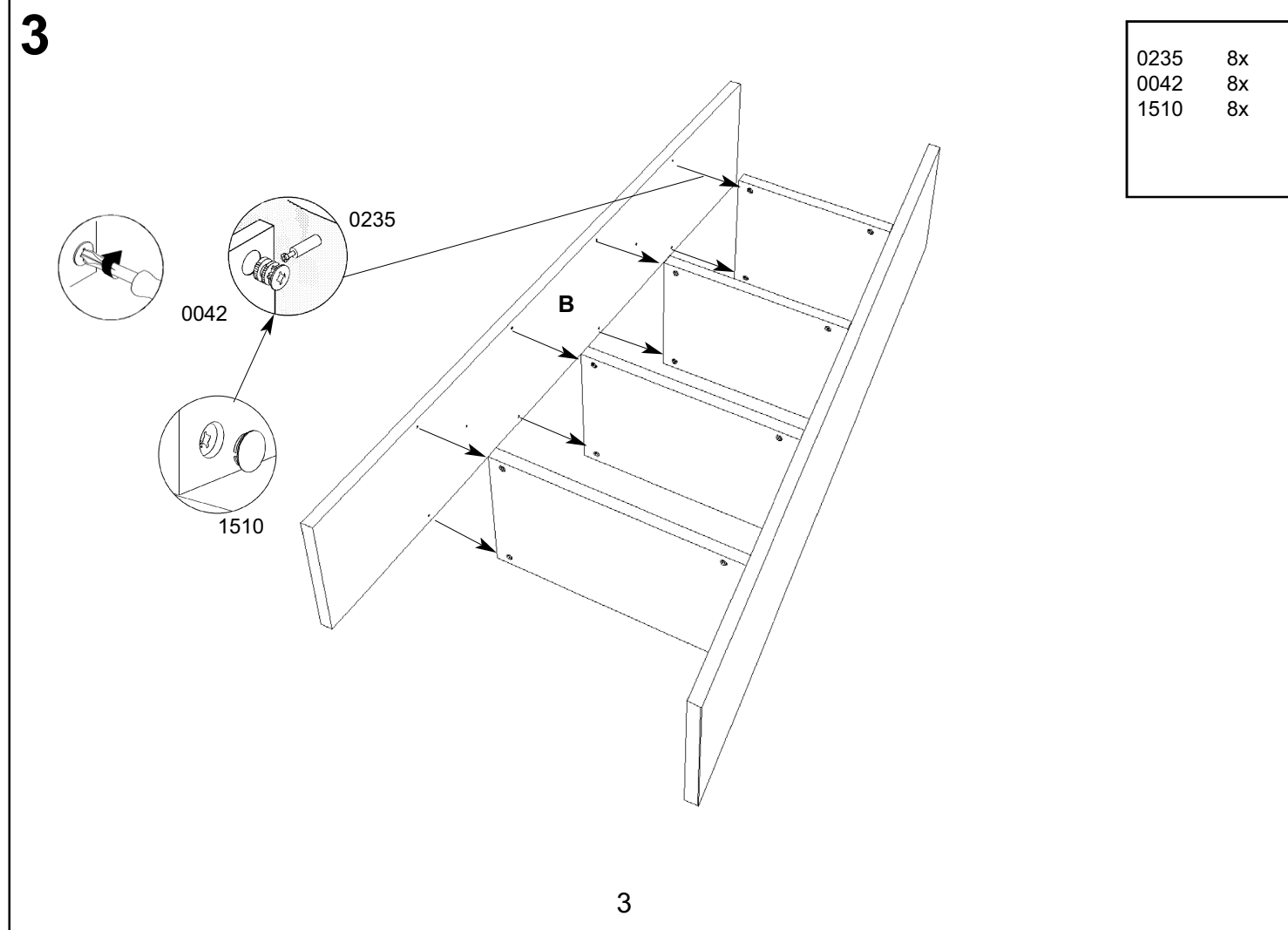


1510	8x
1498	8x
0042	8x

Schrägschnitt am Zwischenboden

Schrägschnitt an Seitenwand

3



0235	8x
0042	8x
1510	8x

3