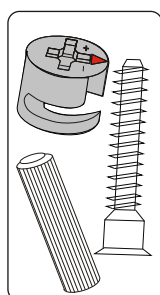


1/4	3	16x300x110	x1
	4	16x300x110	x1
	1	16x923x94	x1
	12	16x981x65	x1
	13	16x315x981	x1
	6	16x400x1800	x1
	2	16x996x237	x1
	15	16x396x472	x1
	16	16x396x472	x1
	14	3x478x398	x2
	5	3x937x305	x1



2/4	10	16x315x462	x1
	11	16x315x462	x1
	7	16x381x1800	x1
	8	16x381x462	x1
	9	16x381x462	x1
	45	16x1250x210	x1
	44	16x1350x250	x1
	35	3x1094x417	x1
	36	3x1094x417	x1

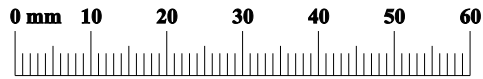
3/4	32	16x315x817	x2
	19	16x315x567	x2
	20	16x352x600	x1
	21	16x333x600	x1
	17	16x333x1078	x1
	18	16x333x1078	x1
	28	16x296x472	x1
	24	16x296x265	x1
	25	16x296x265	x1
	27	16x296x472	x1
	26	16x200x351	x1
	22	3x1094x292	x1
	23	3x1094x292	x1

4/4	31	16x333x1078	x1
	30	16x333x1078	x1
	34	16x333x850	x1
	33	16x352x850	x1
	38	16x200x351	x1
	39	16x265x420	x1
	37	16x472x420	x1
	41	16x265x420	x1
	43	16x472x420	x1
	29	4x408x411	x1
	42	4x404x411	x1
	40	4x250x411	x1

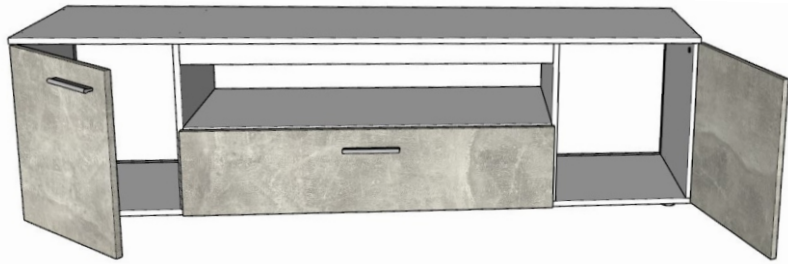
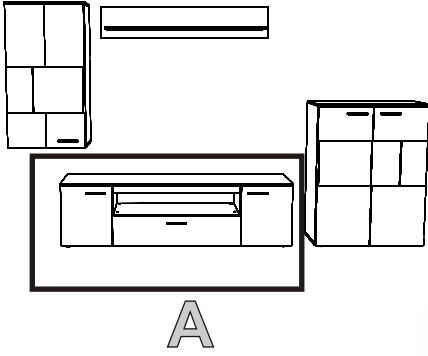
ZKL1

x2

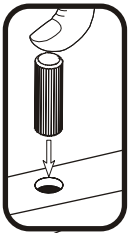
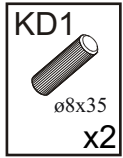
x1



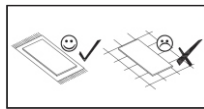
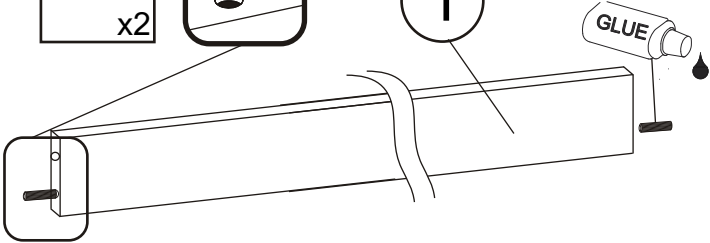
<p>K1</p> <p>7x50</p> <p>x18</p>	<p>K2</p> <p>7x70</p> <p>x7</p>	<p>ZK1</p> <p>ø11</p> <p>x4</p>	<p>KK1</p> <p>x1</p>	<p>U26</p> <p>x6</p>	<p>UW</p> <p>3,5x27</p> <p>x12</p>
<p>ZM1B</p> <p>8x35</p> <p>x42</p>	<p>ZM1A</p> <p>x56</p>	<p>TPP2</p> <p>L-48</p> <p>x7</p>	<p>ZM1</p> <p>ø16</p> <p>x45</p>	<p>ZM1</p> <p>ø16</p> <p>x11</p>	<p>KSK1</p> <p>Glue</p> <p>x1</p>
<p>KD1</p> <p>8x35</p> <p>x58</p>	<p>KD2</p> <p>8x60</p> <p>x13</p>	<p>S1</p> <p>x28</p>	<p>W1</p> <p>3x16</p> <p>x37</p>	<p>WW1</p> <p>L-300</p> <p>x1</p>	<p>PME6</p> <p>x1</p>
<p>W11</p> <p>3,5x16</p> <p>x11</p>	<p>KS1</p> <p>x3</p>	<p>SS3</p> <p>x10</p>	<p>W6</p> <p>4x20</p> <p>x10</p>	<p>ME1</p> <p>minieuro 4x13</p> <p>x4</p>	<p>ZRM1</p> <p>x2</p>
<p>KRW1</p> <p>x7</p>	<p>KRL1</p> <p>x2</p>	<p>ZRB</p> <p>L/R</p> <p>x2</p>	<p>LMM1</p> <p>x2</p>	<p>W7</p> <p>4x30</p> <p>x4</p>	<p>OS1</p> <p>x4</p>
<p>Z1P</p> <p>x13</p>	<p>Z1P</p> <p>x13</p>	<p>W4</p> <p>4x13</p> <p>x26</p>	<p>LI</p> <p>L-1078</p> <p>x2</p>	<p>W12</p> <p>4x16</p> <p>x12</p>	<p>TS1</p> <p>x12</p>



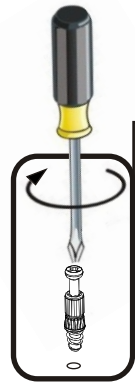
01



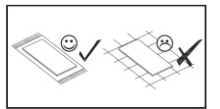
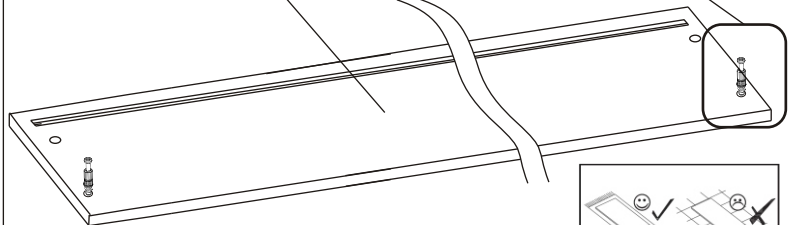
1



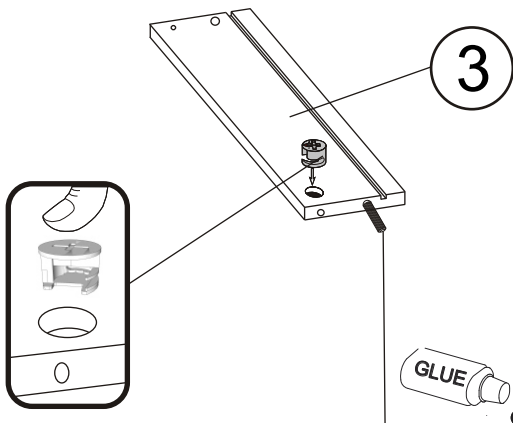
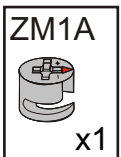
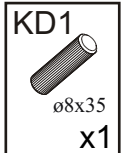
02



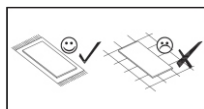
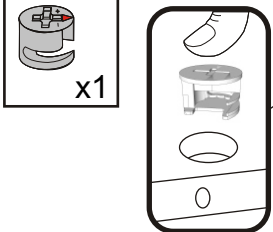
2



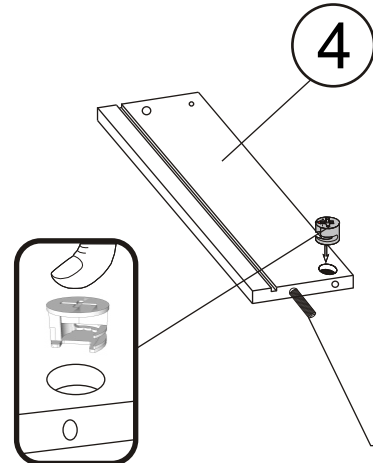
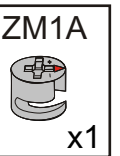
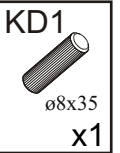
03



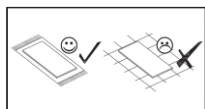
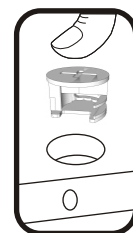
3



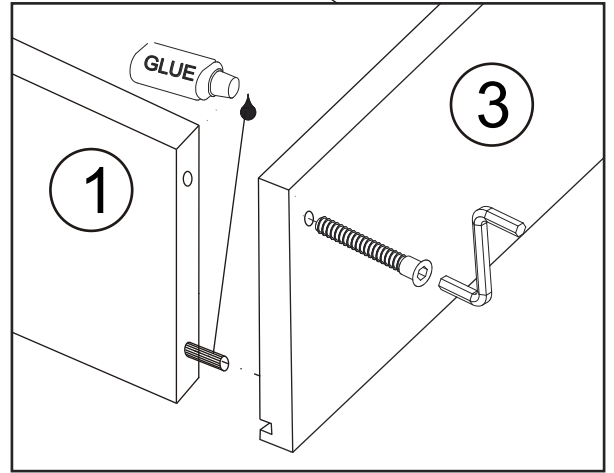
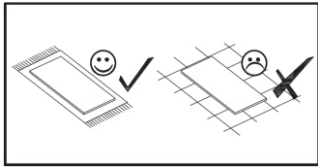
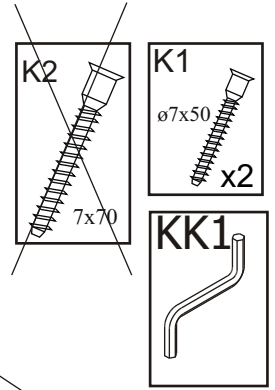
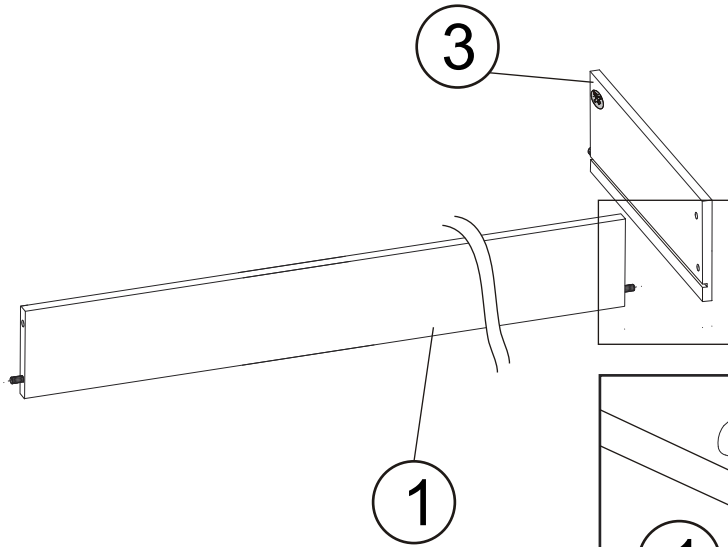
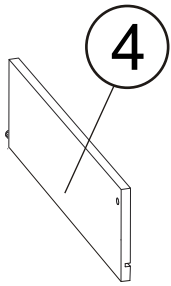
04



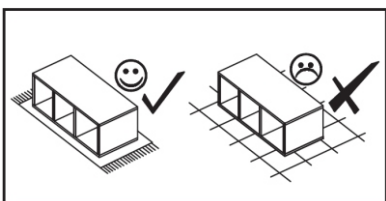
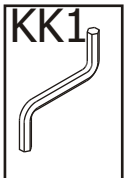
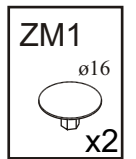
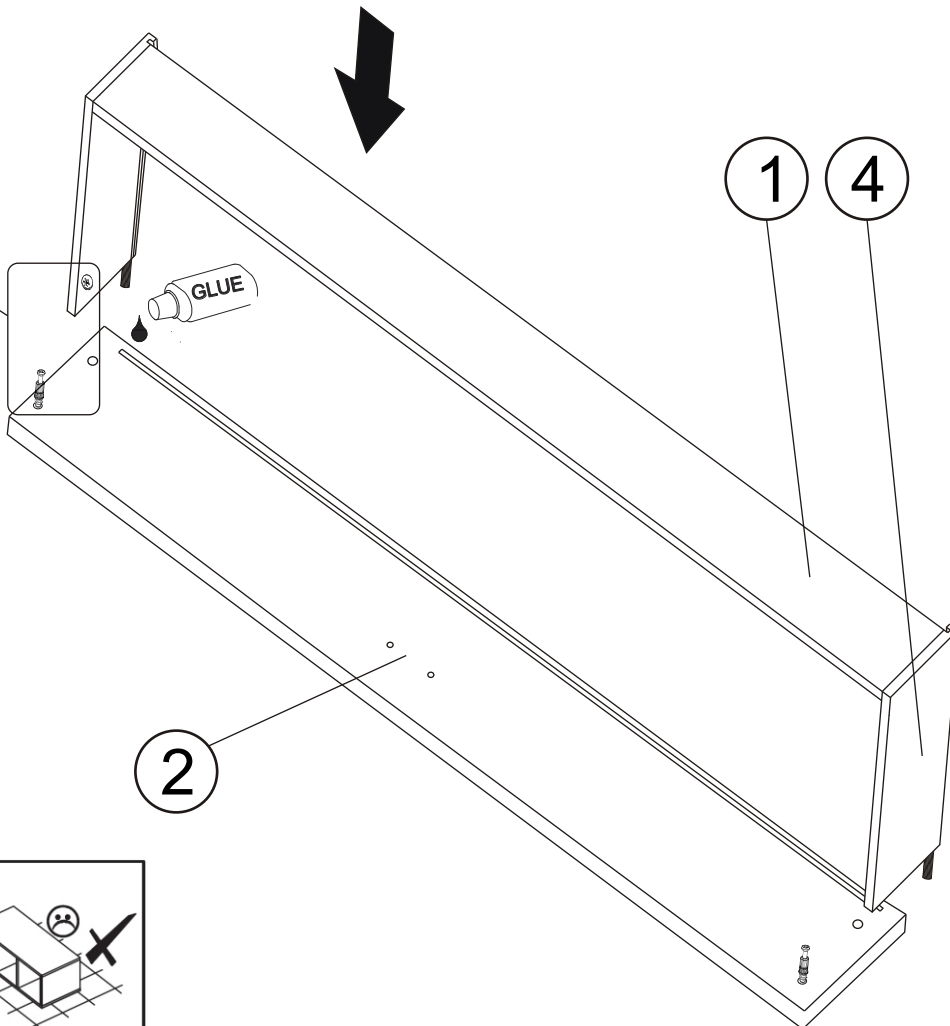
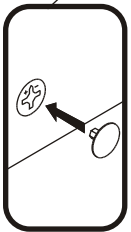
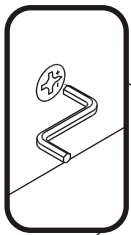
4



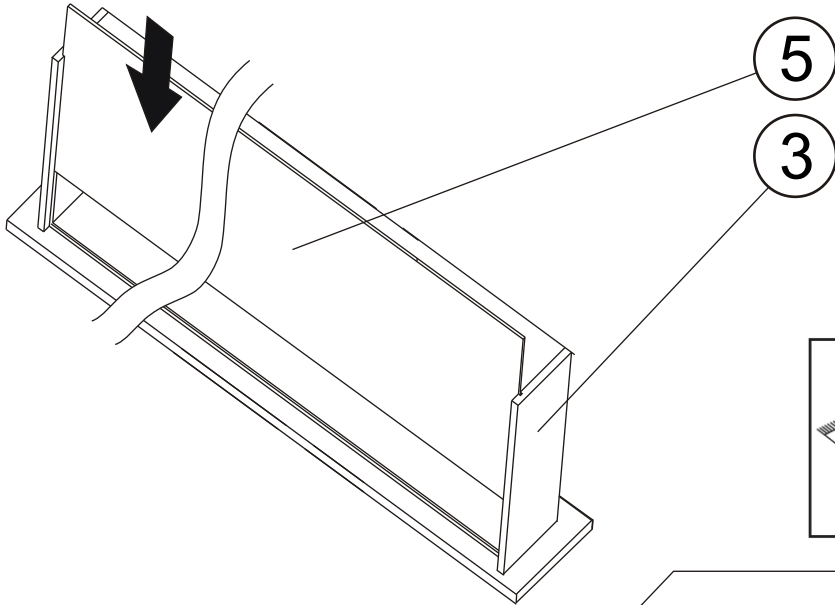
05



06

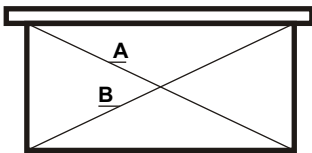


07

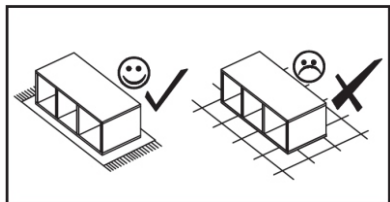
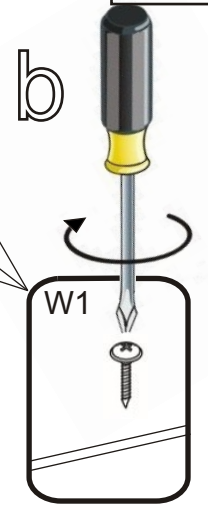
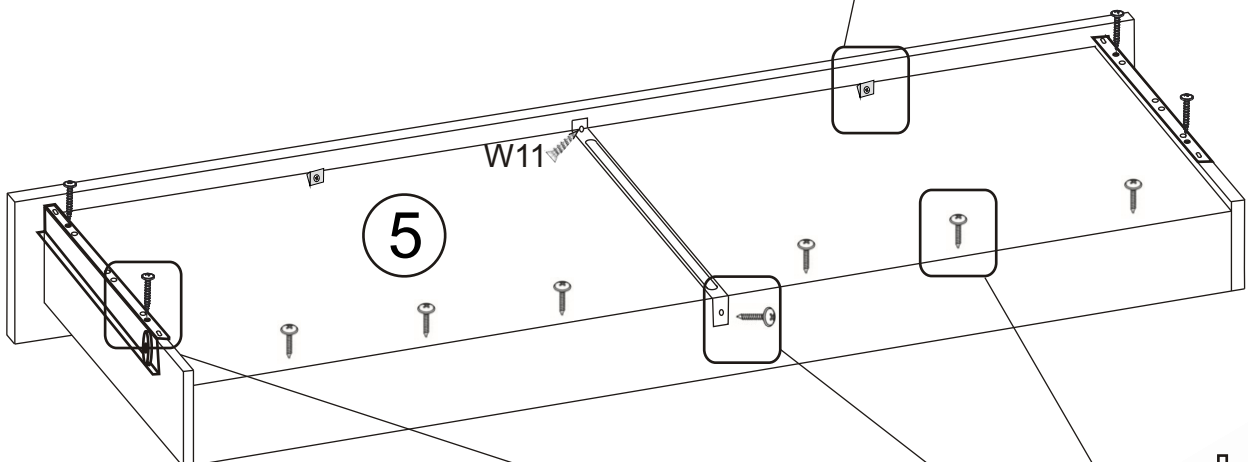
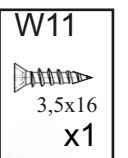
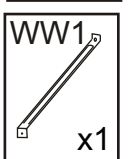
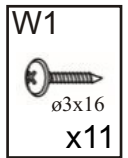
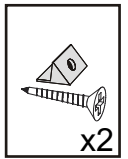
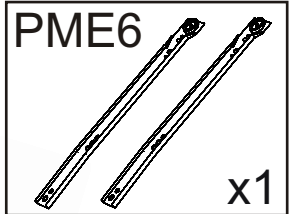
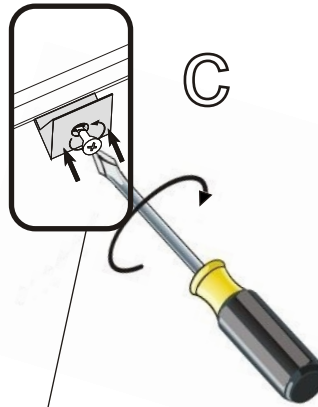
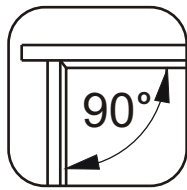


08

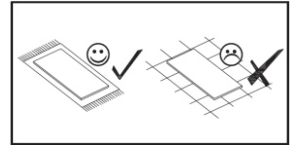
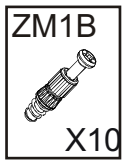
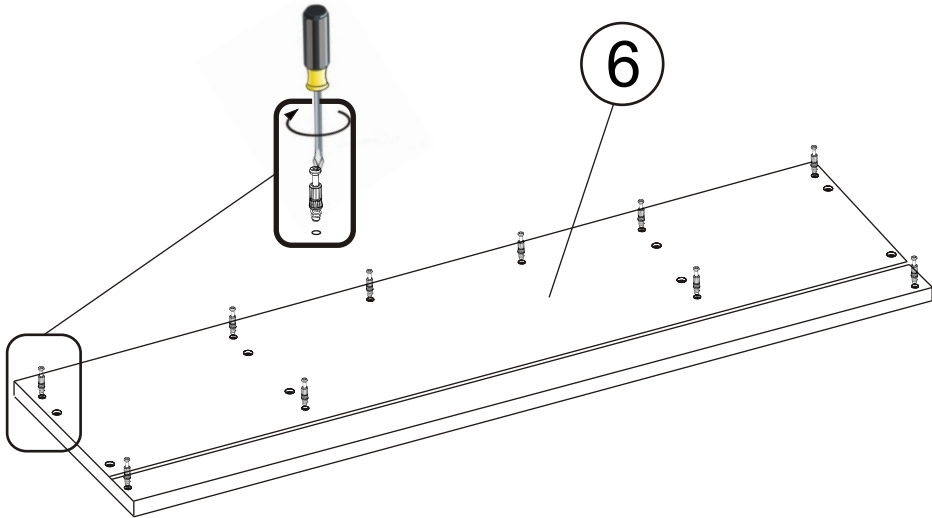
a



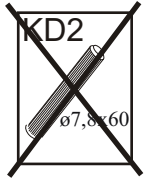
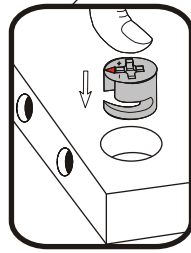
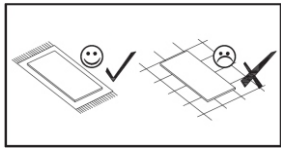
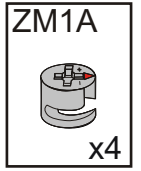
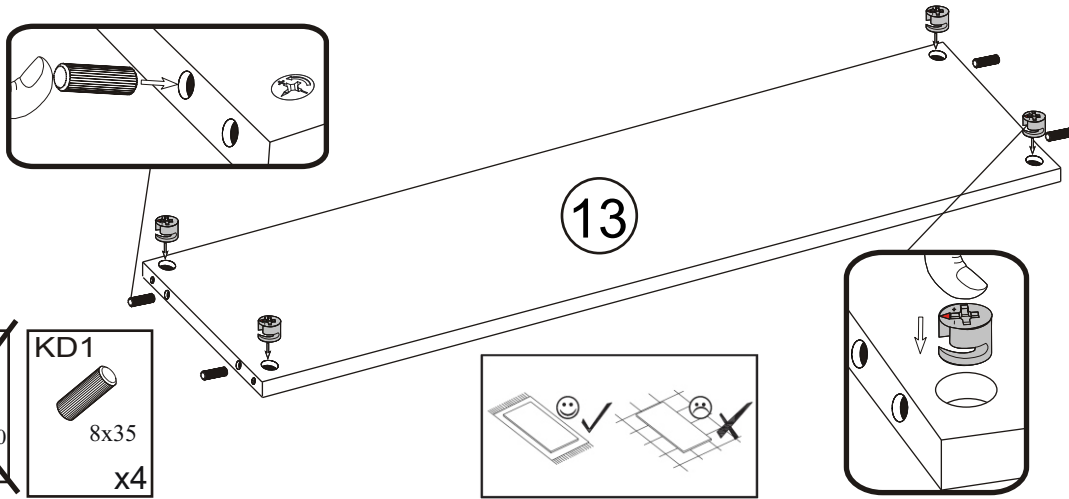
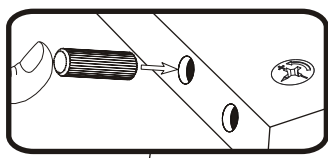
A=B



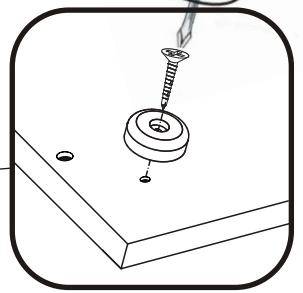
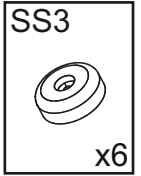
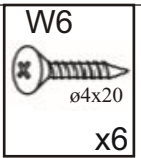
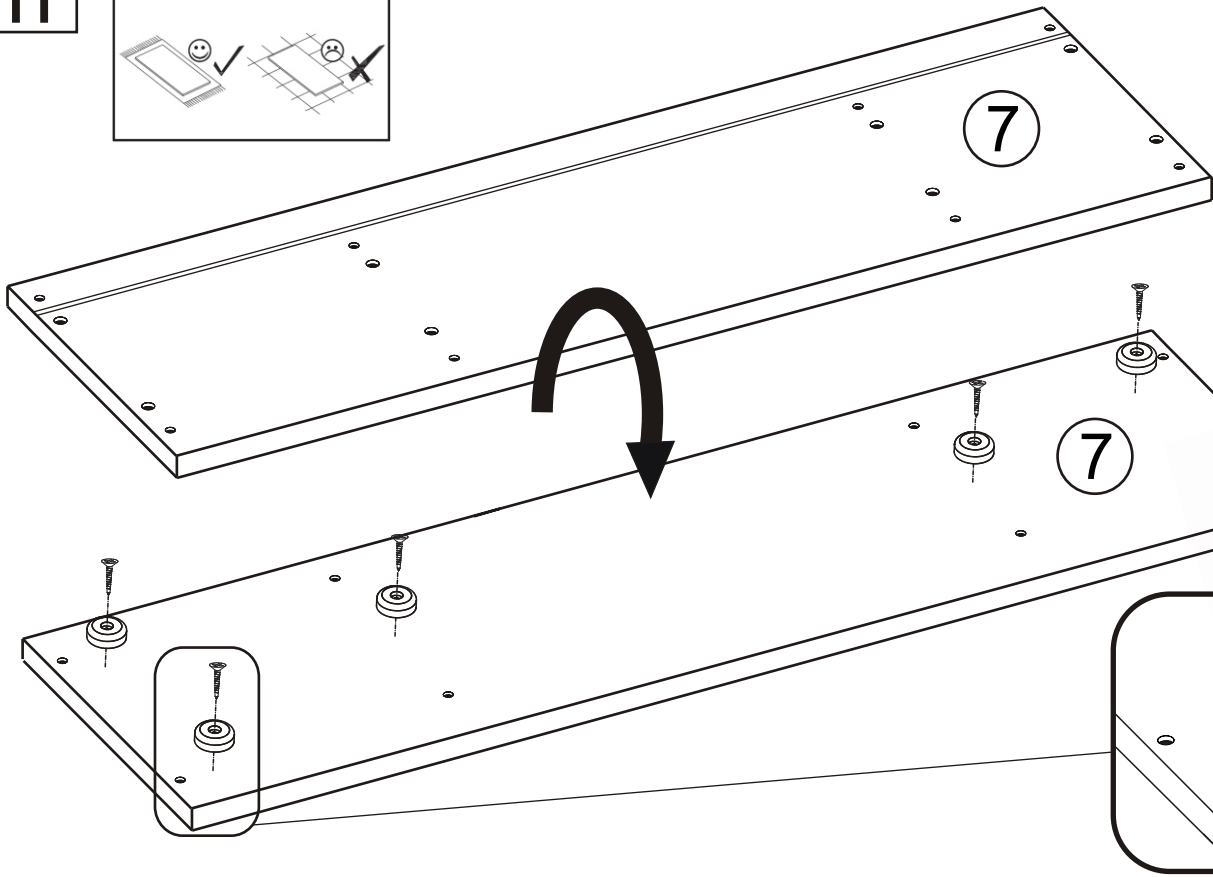
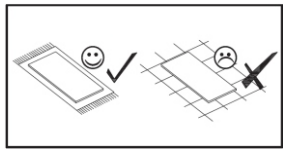
09



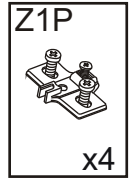
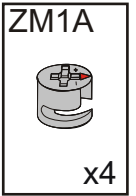
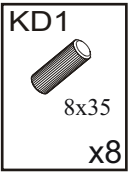
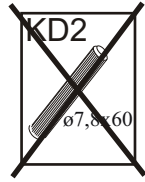
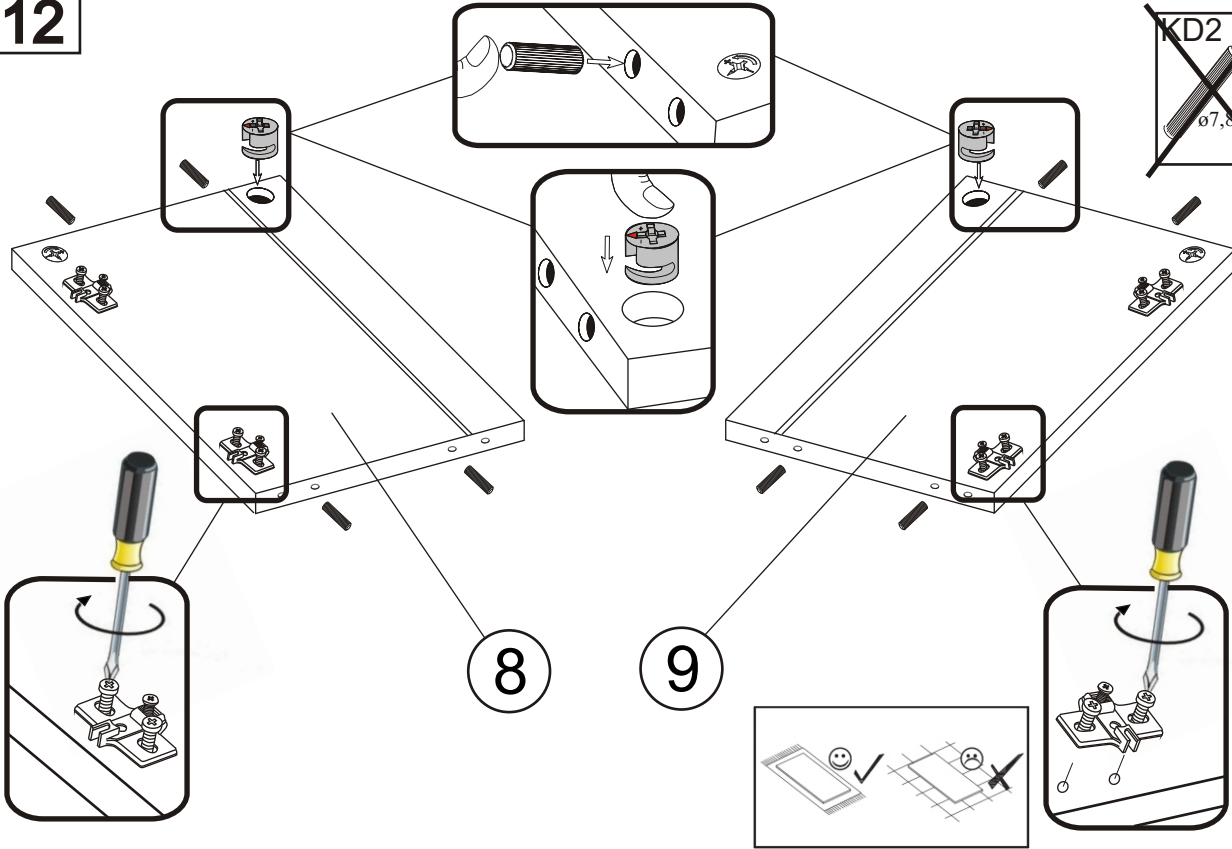
10



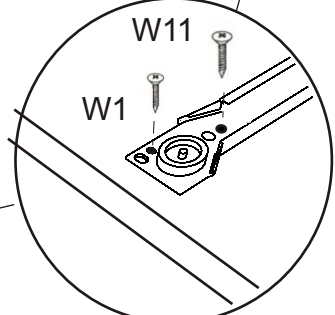
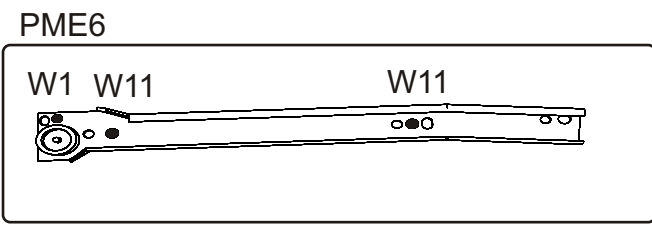
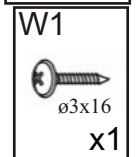
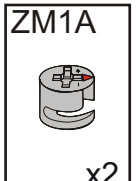
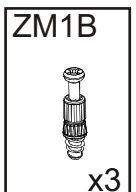
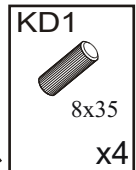
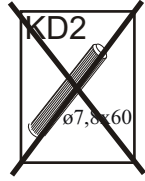
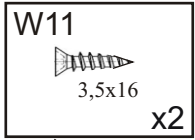
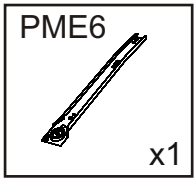
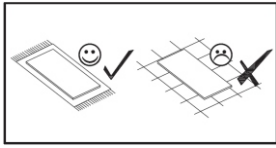
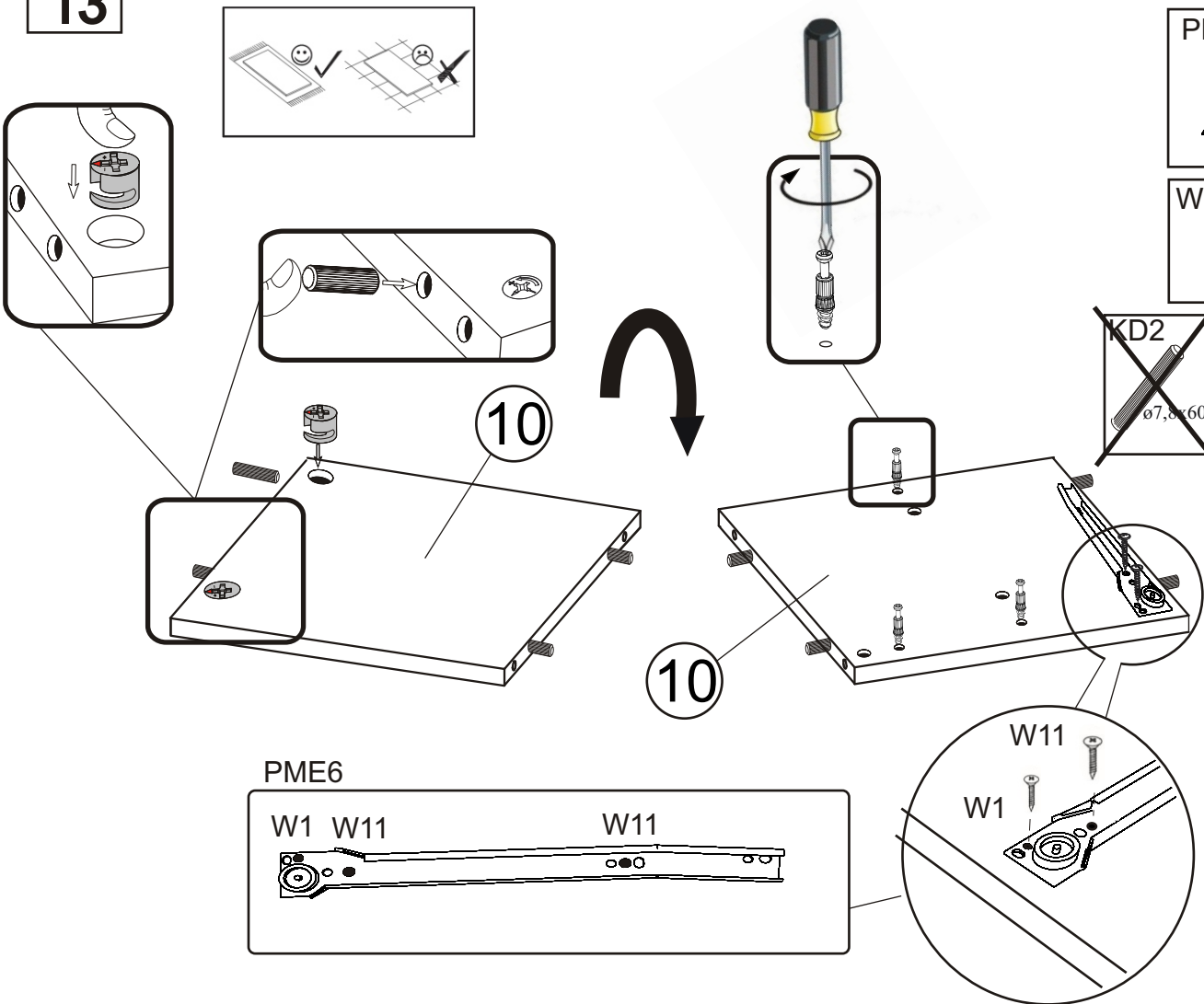
11



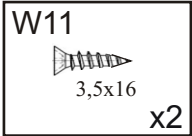
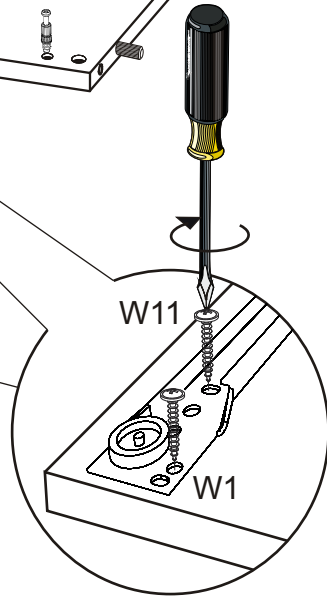
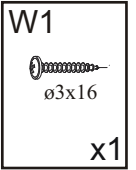
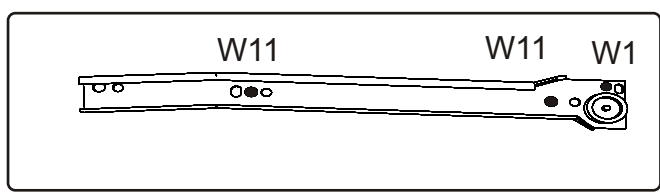
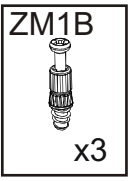
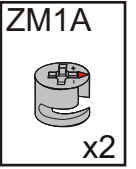
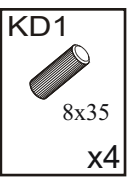
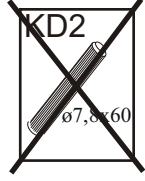
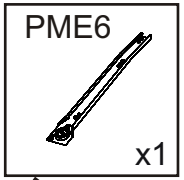
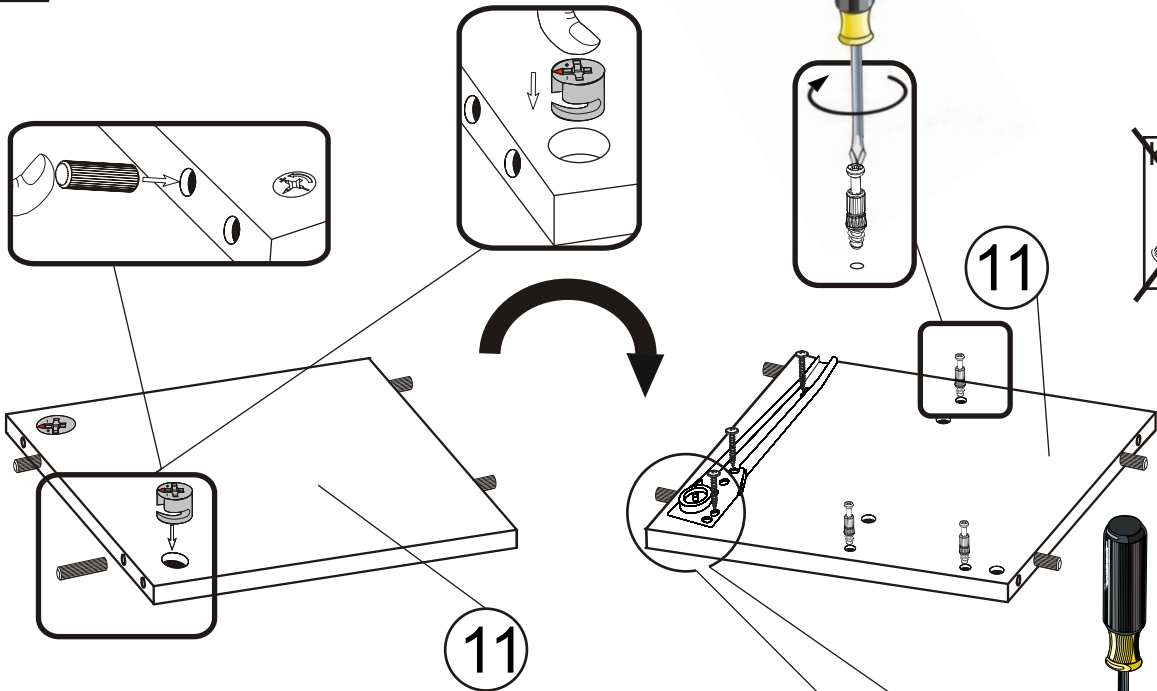
12



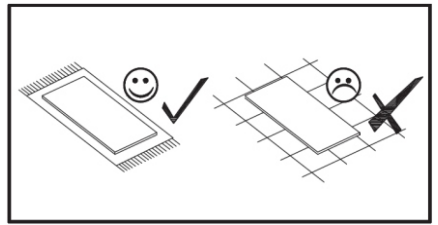
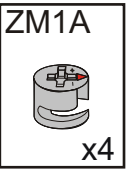
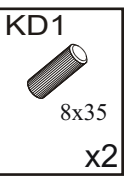
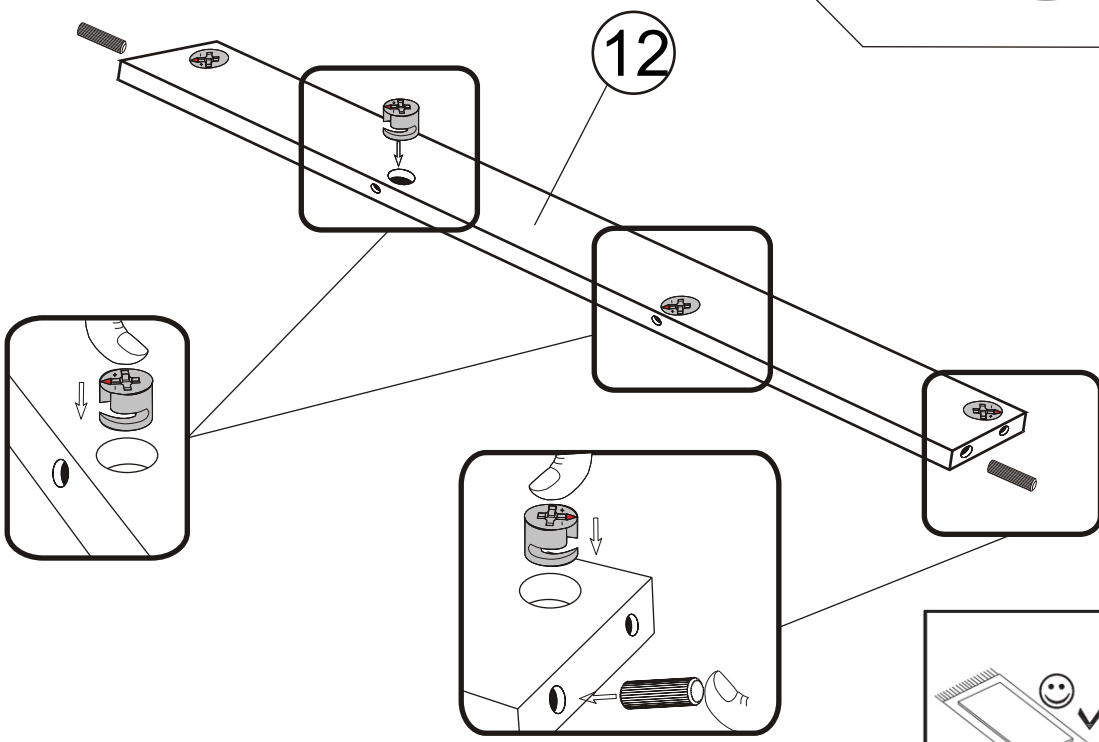
13



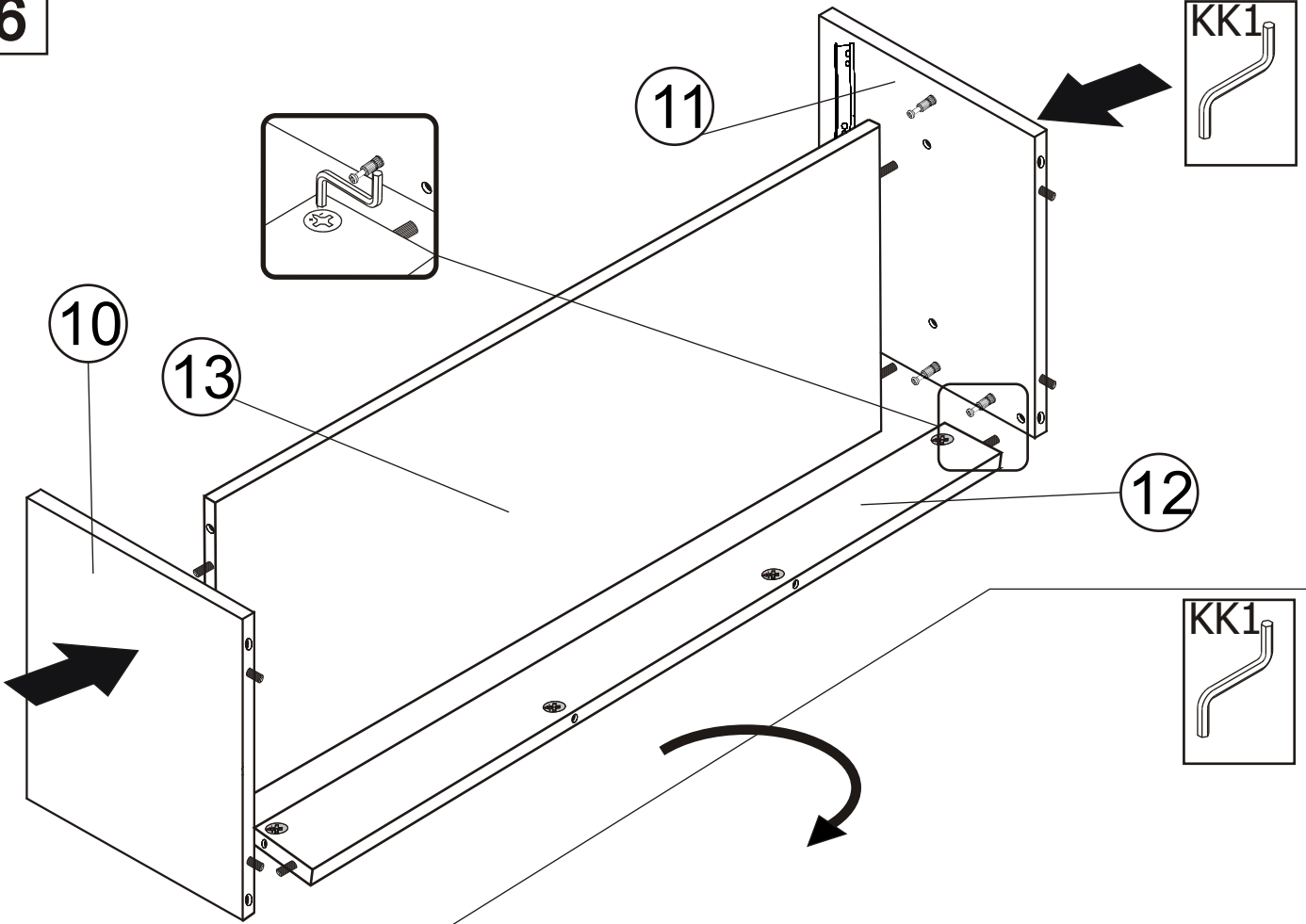
14



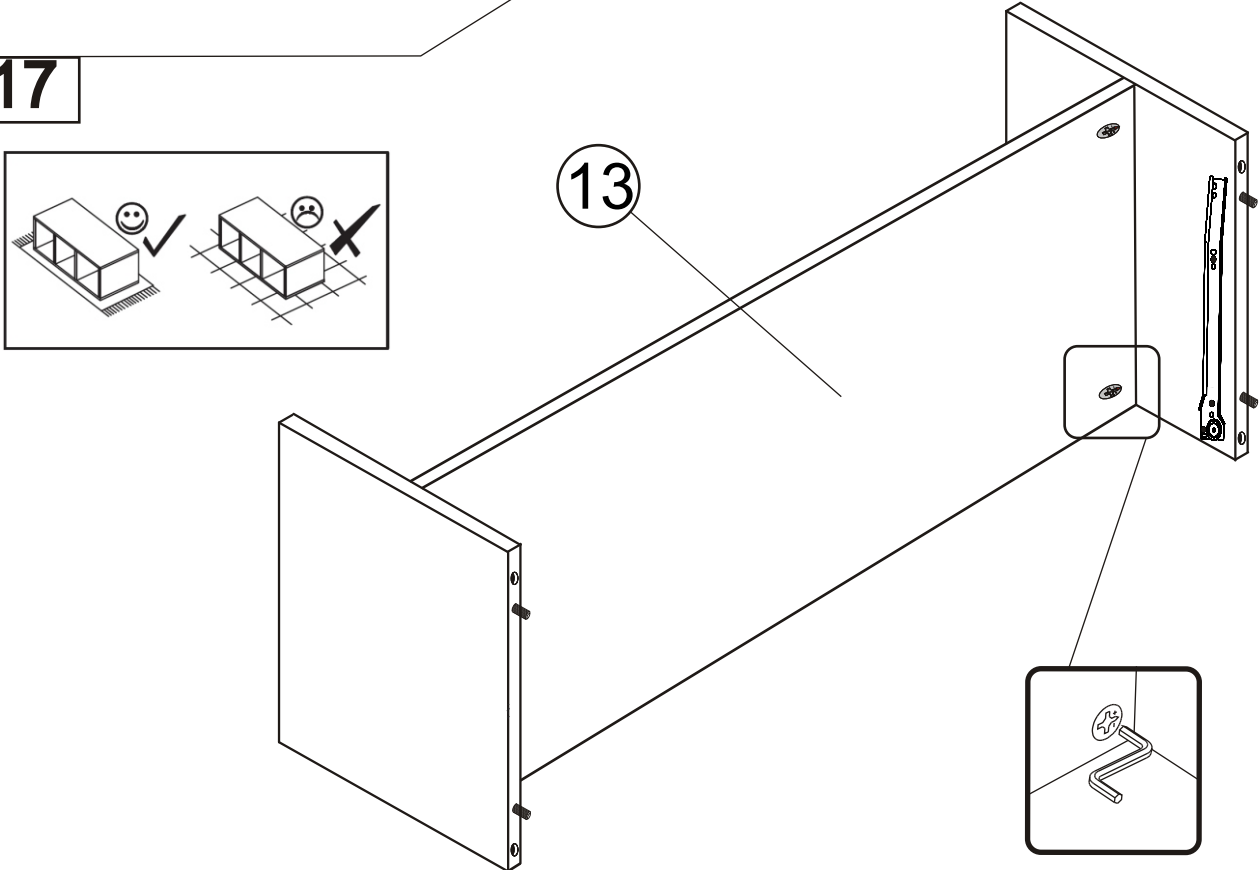
15



16



17

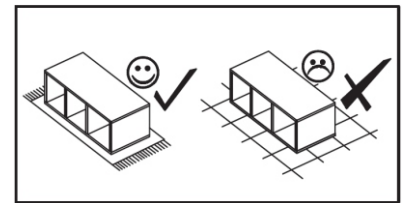
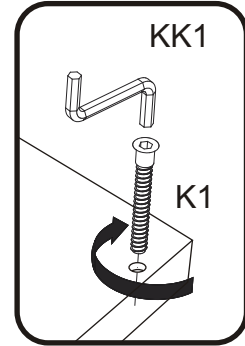
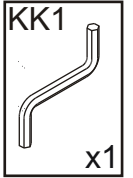
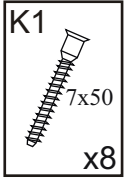
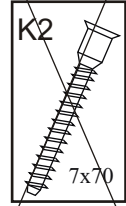
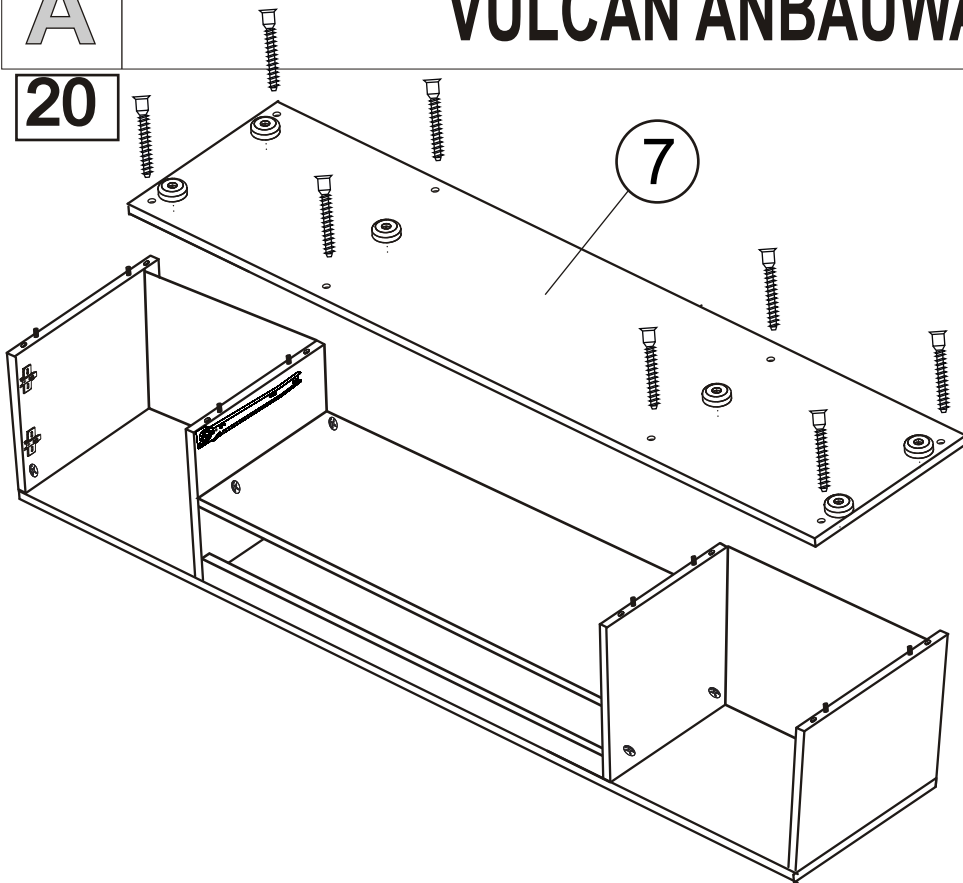


A

VULCAN ANBAUWAND

13/32

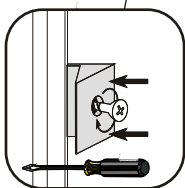
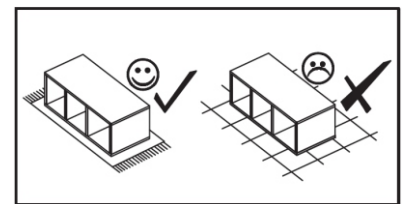
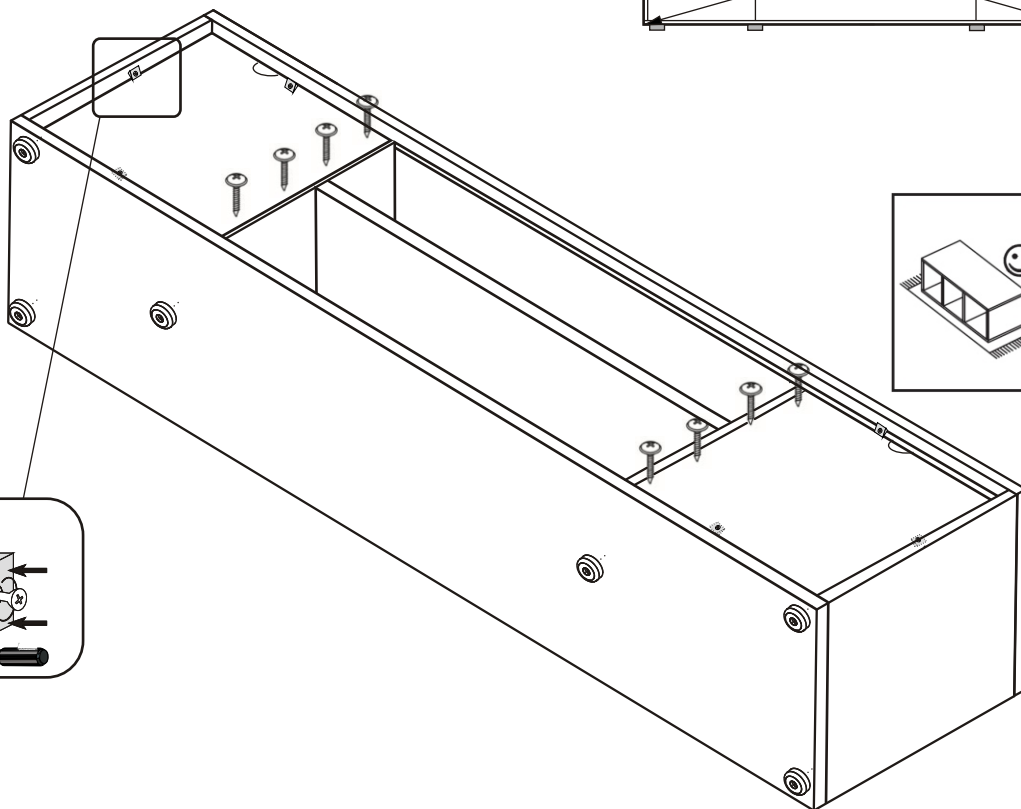
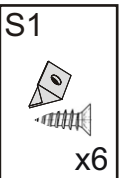
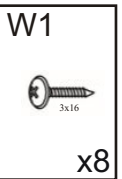
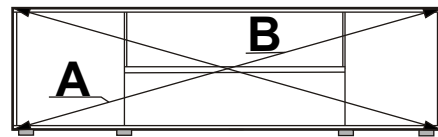
20



21



A=B

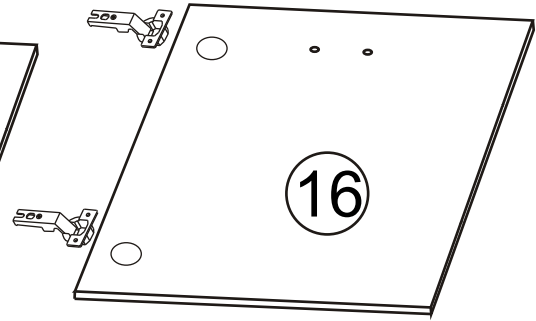
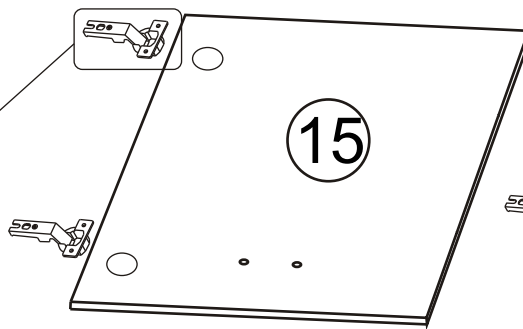
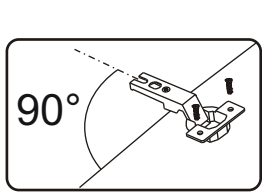


A

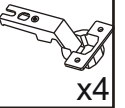
VULCAN ANBAUWAND

14/32

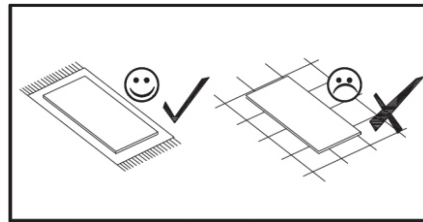
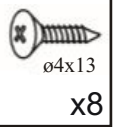
22



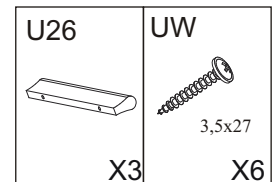
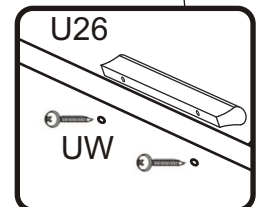
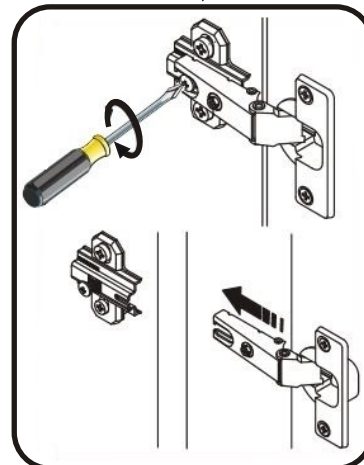
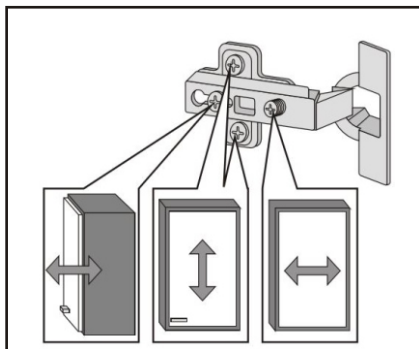
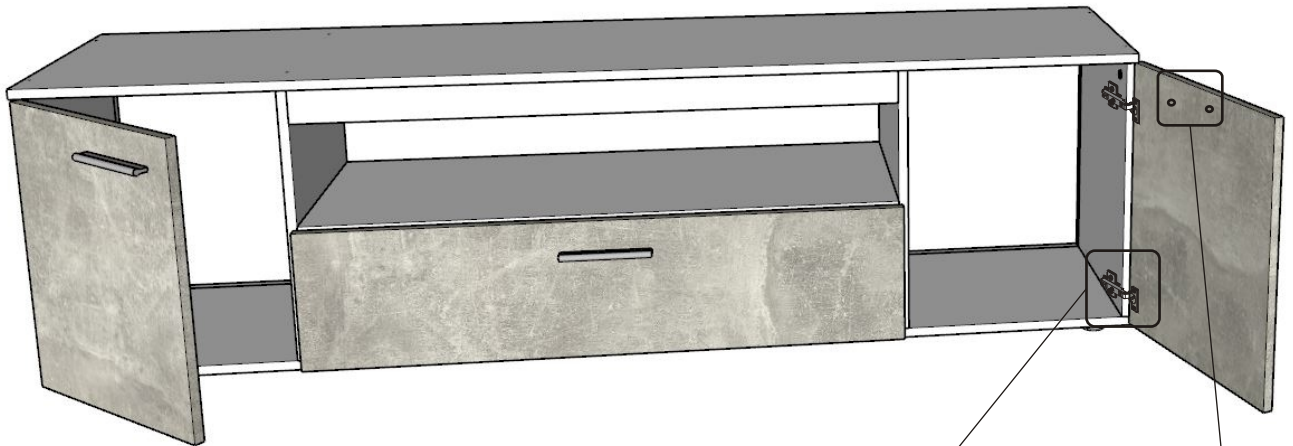
Z1

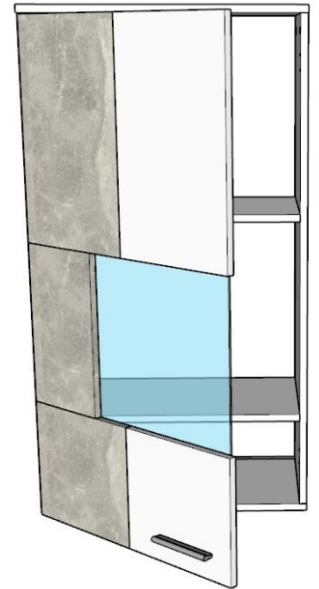
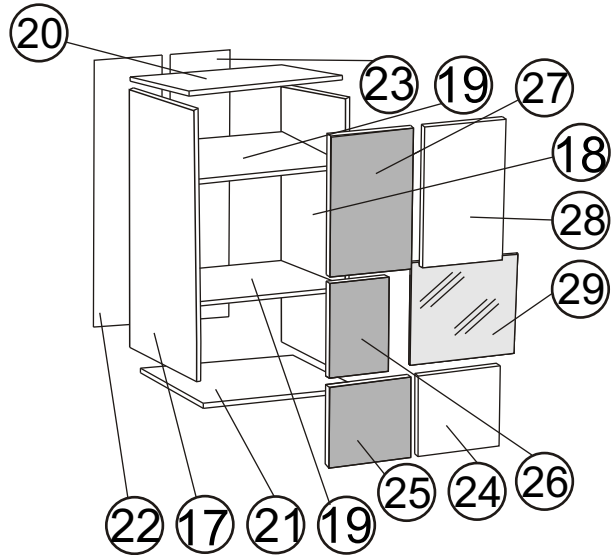
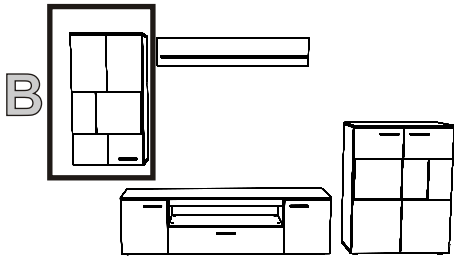


W4

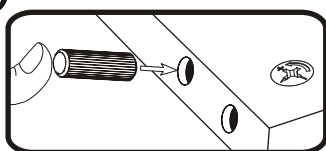
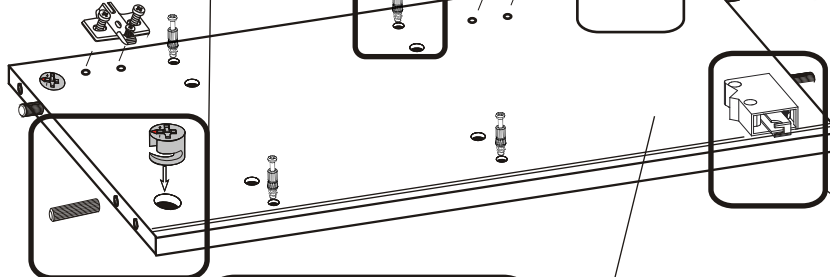
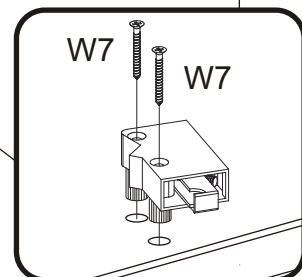
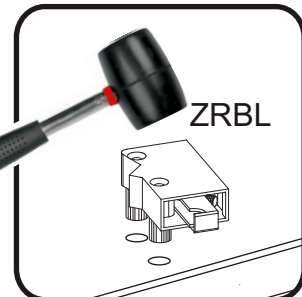
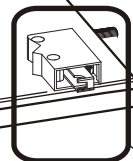
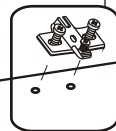
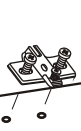
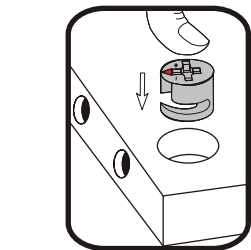
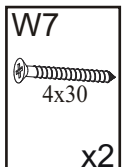
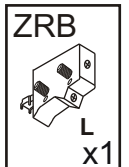
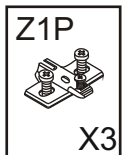
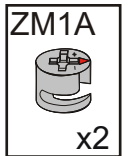
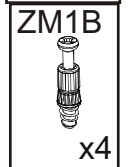
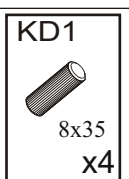
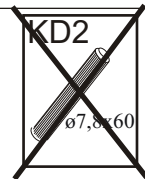
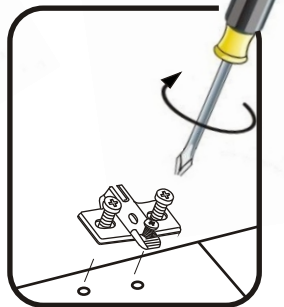
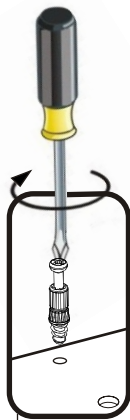
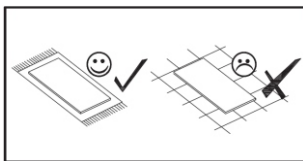


23



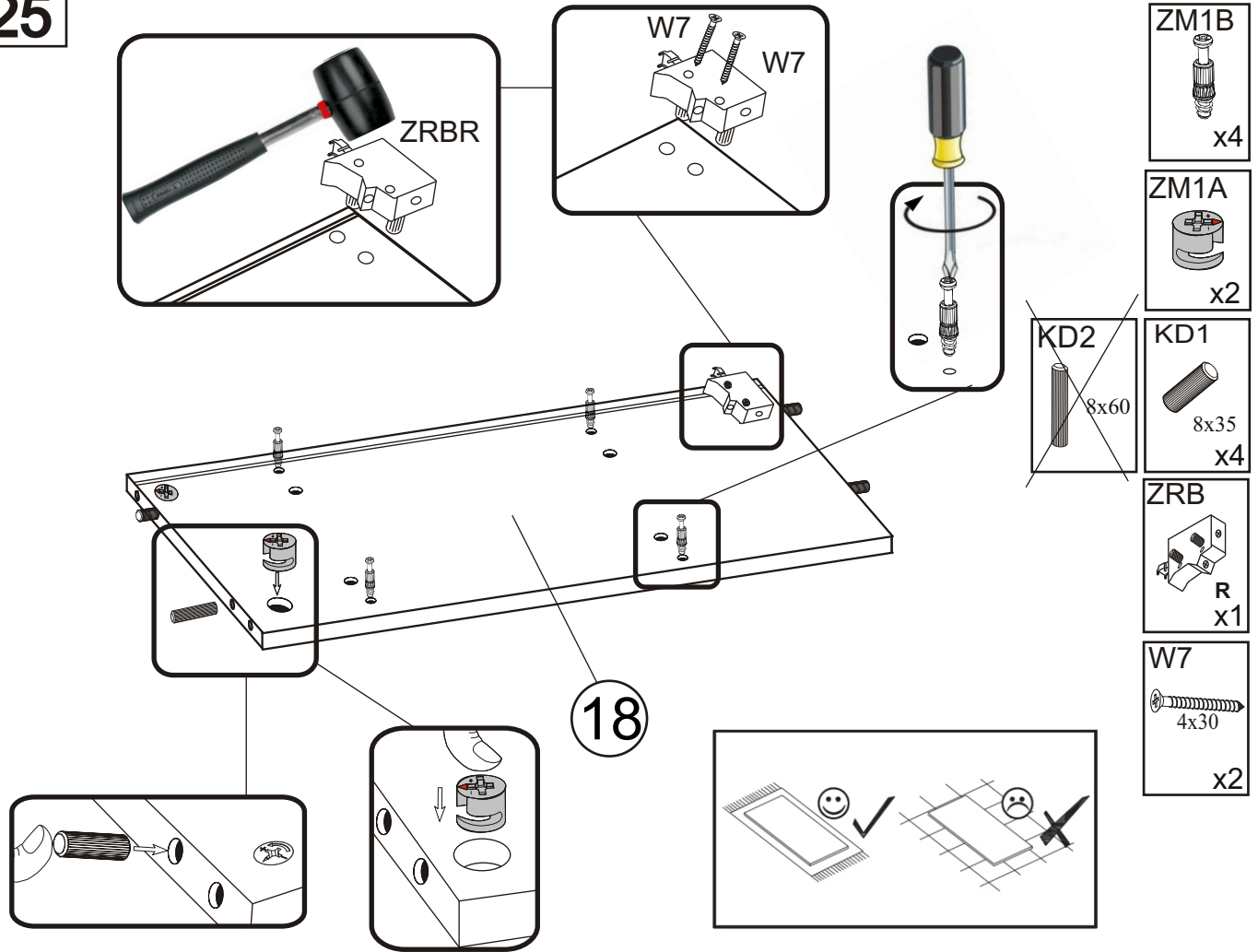


24

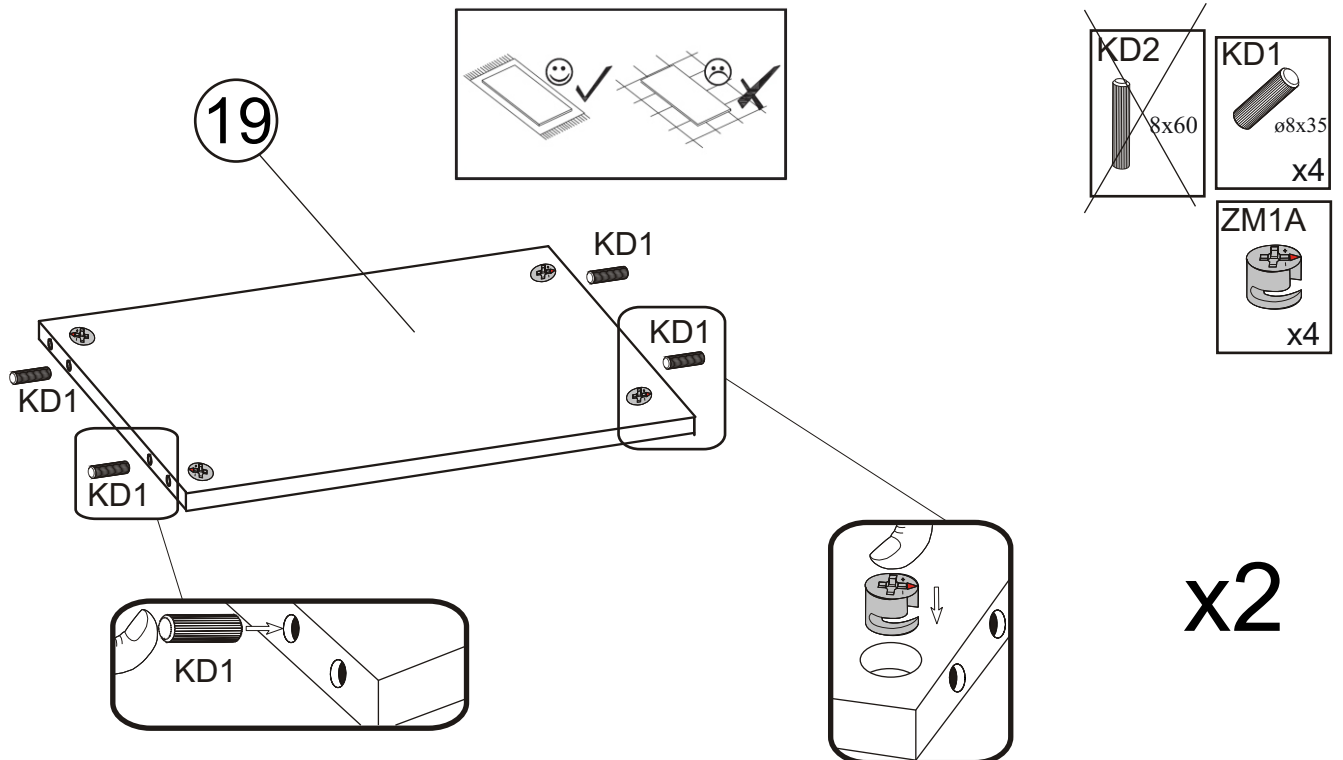


17

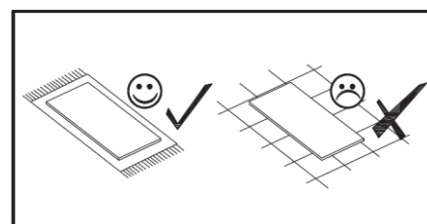
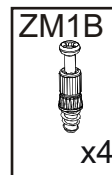
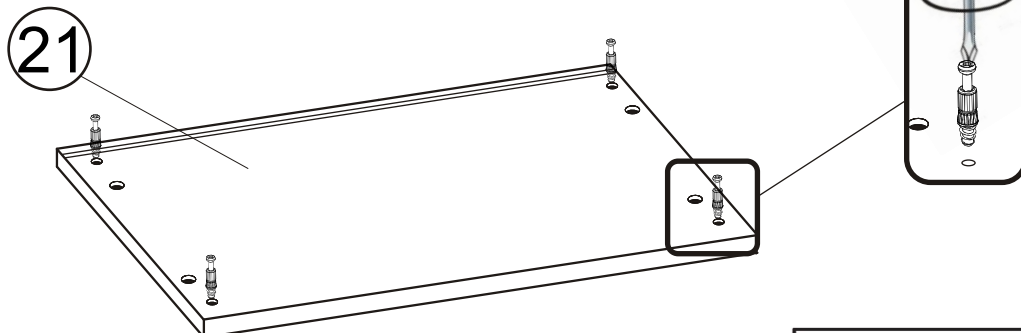
25



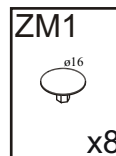
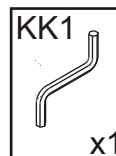
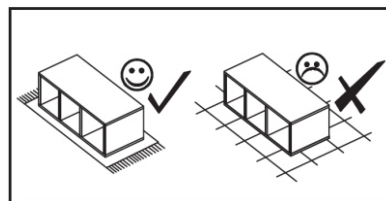
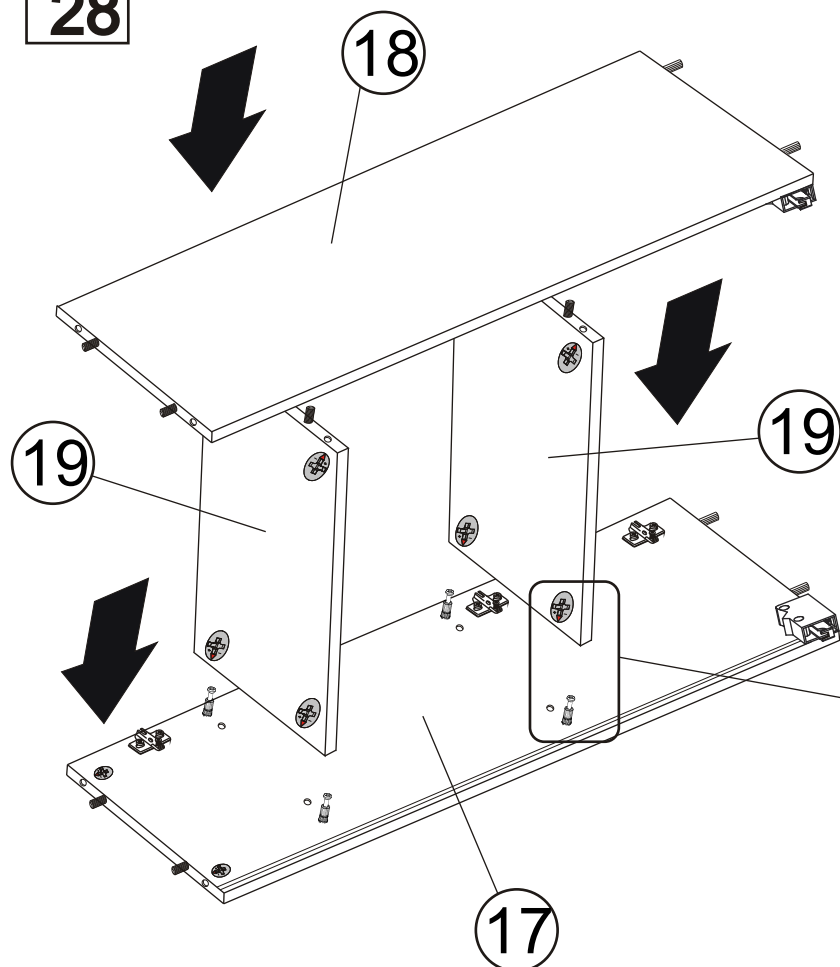
26



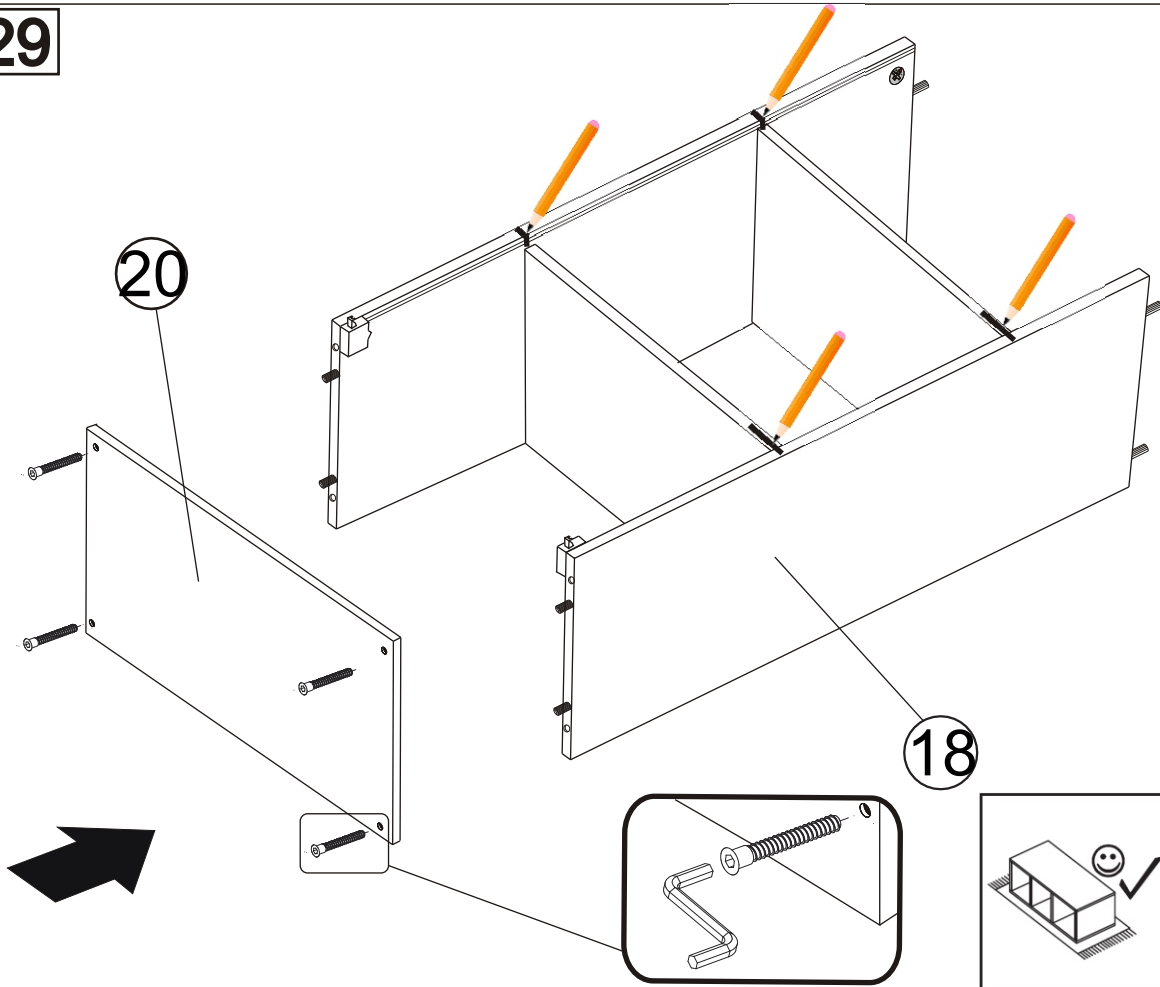
27



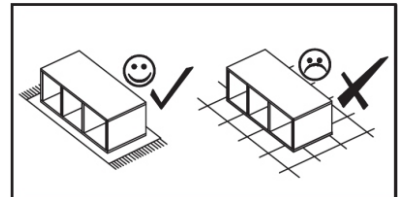
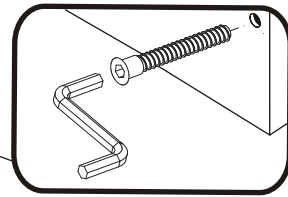
28



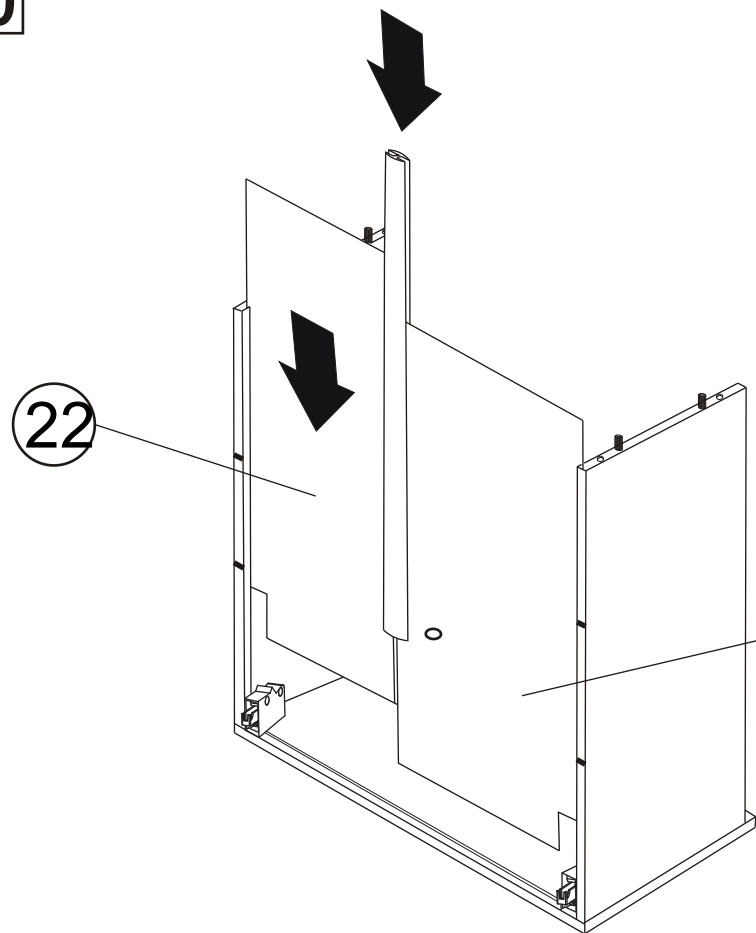
29



- KK1 x1
- K1 7x50 x4
- ZK1 ø11 x4

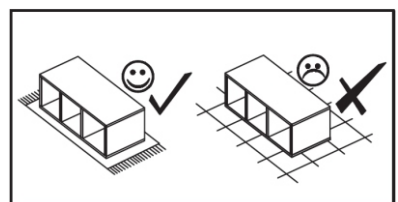


30

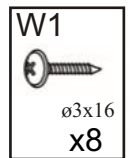
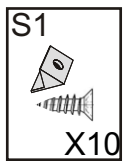
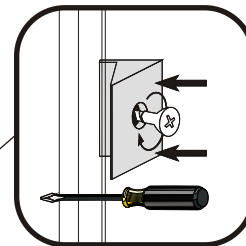
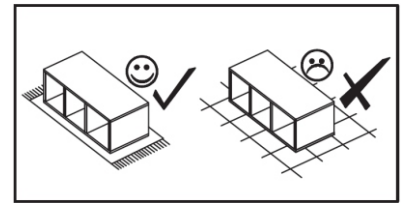
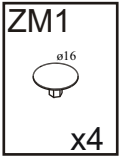
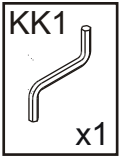
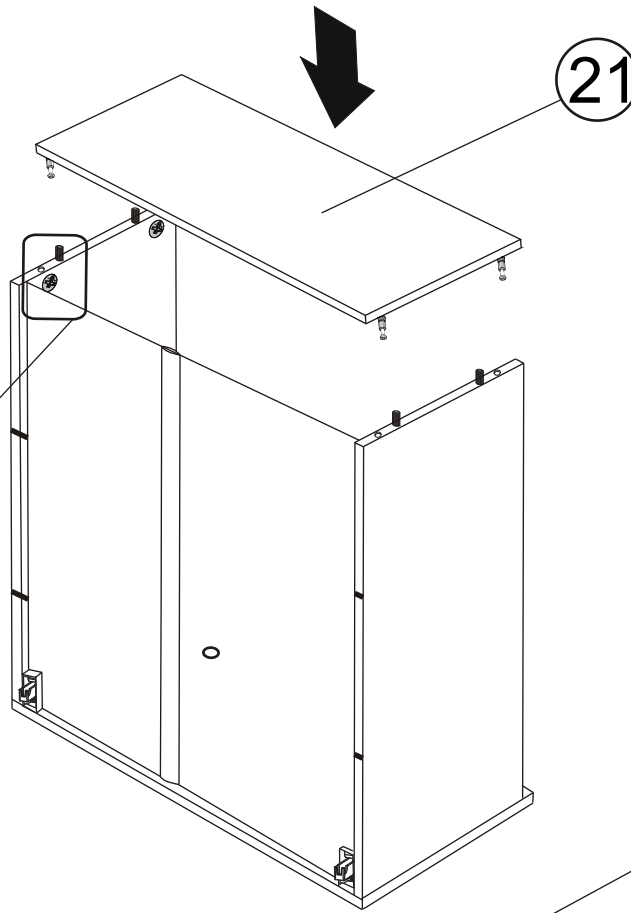
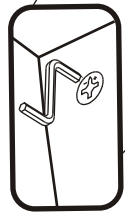
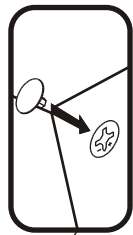


- LI L-1078 x1

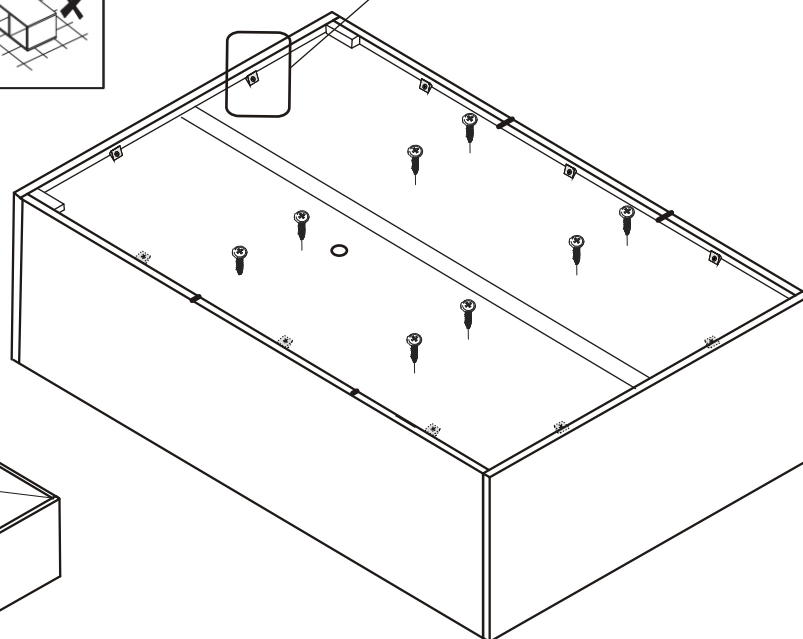
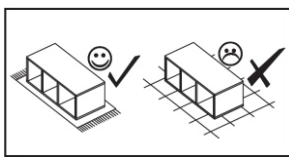
23



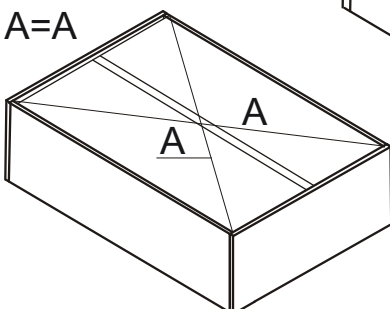
31

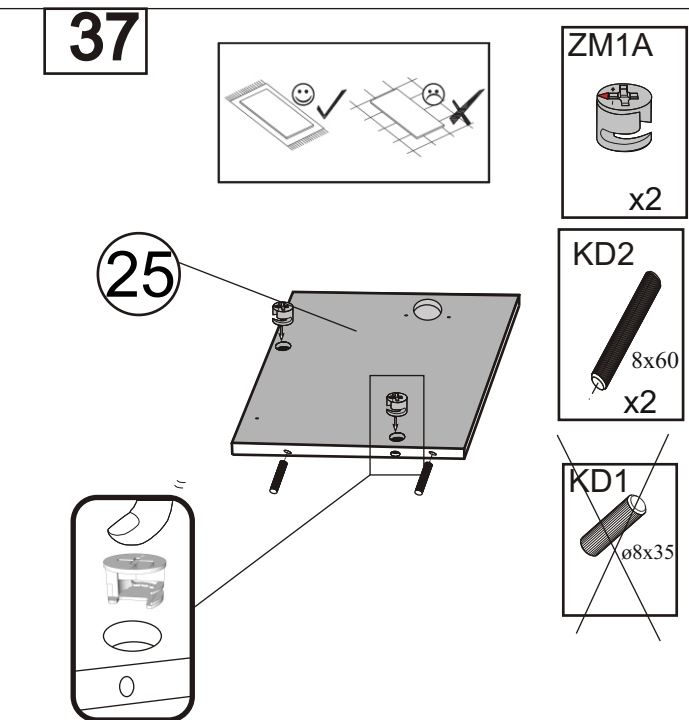
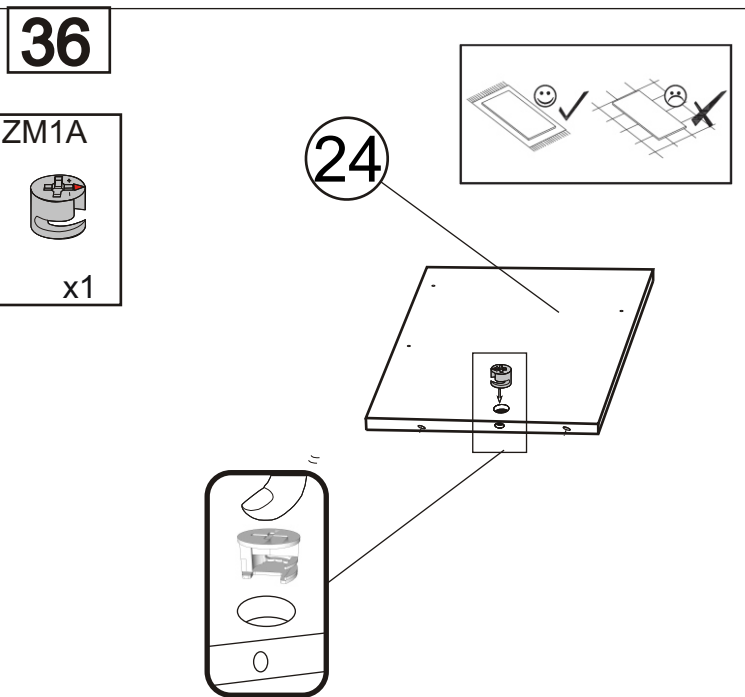
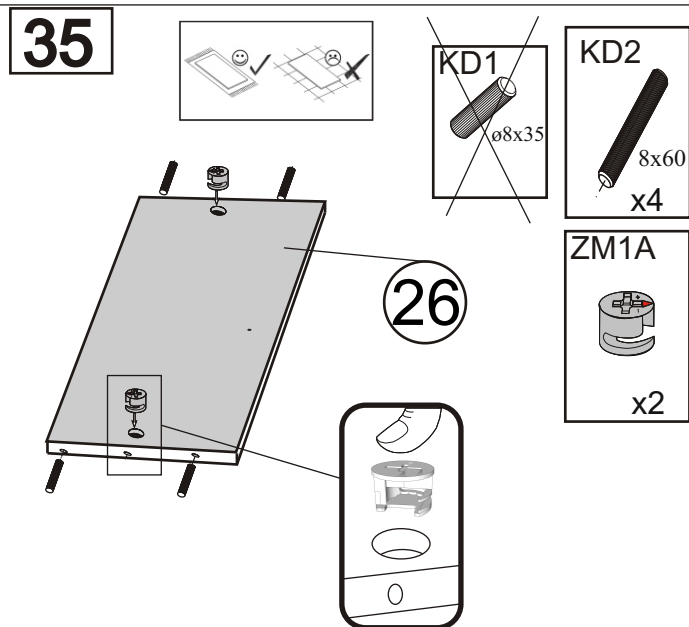
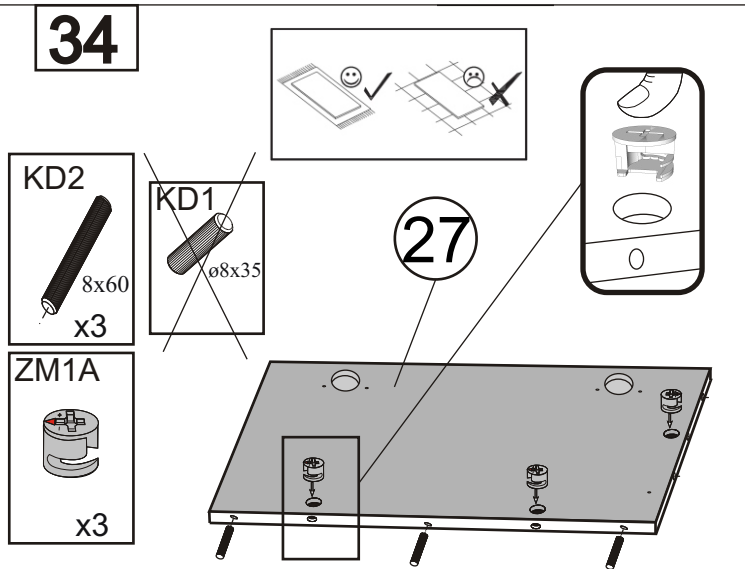
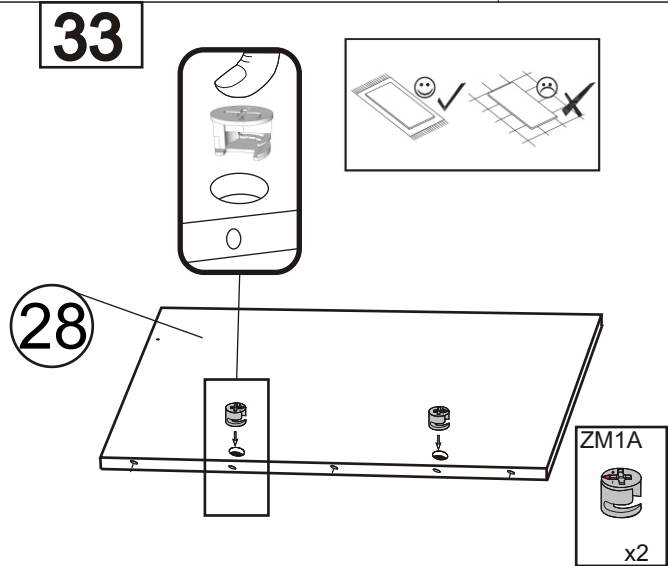
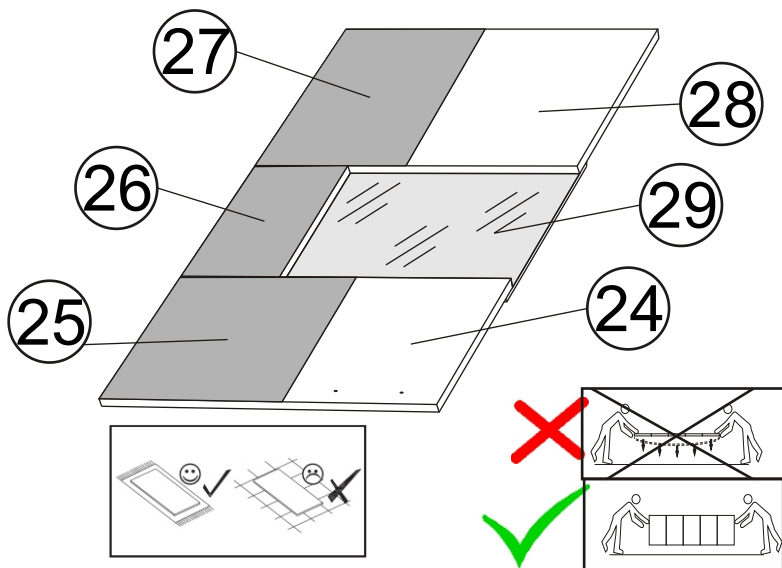


32

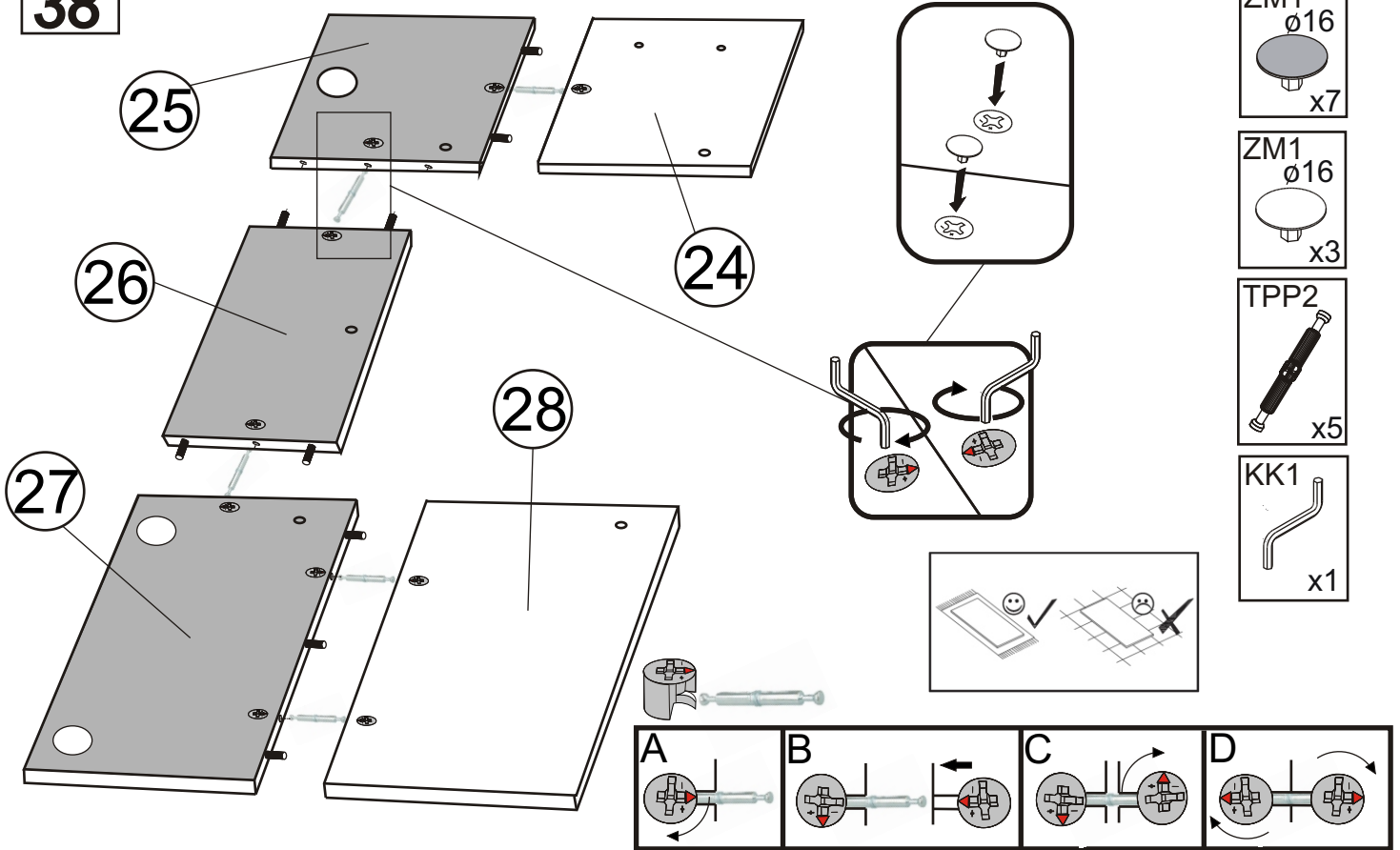


A=A

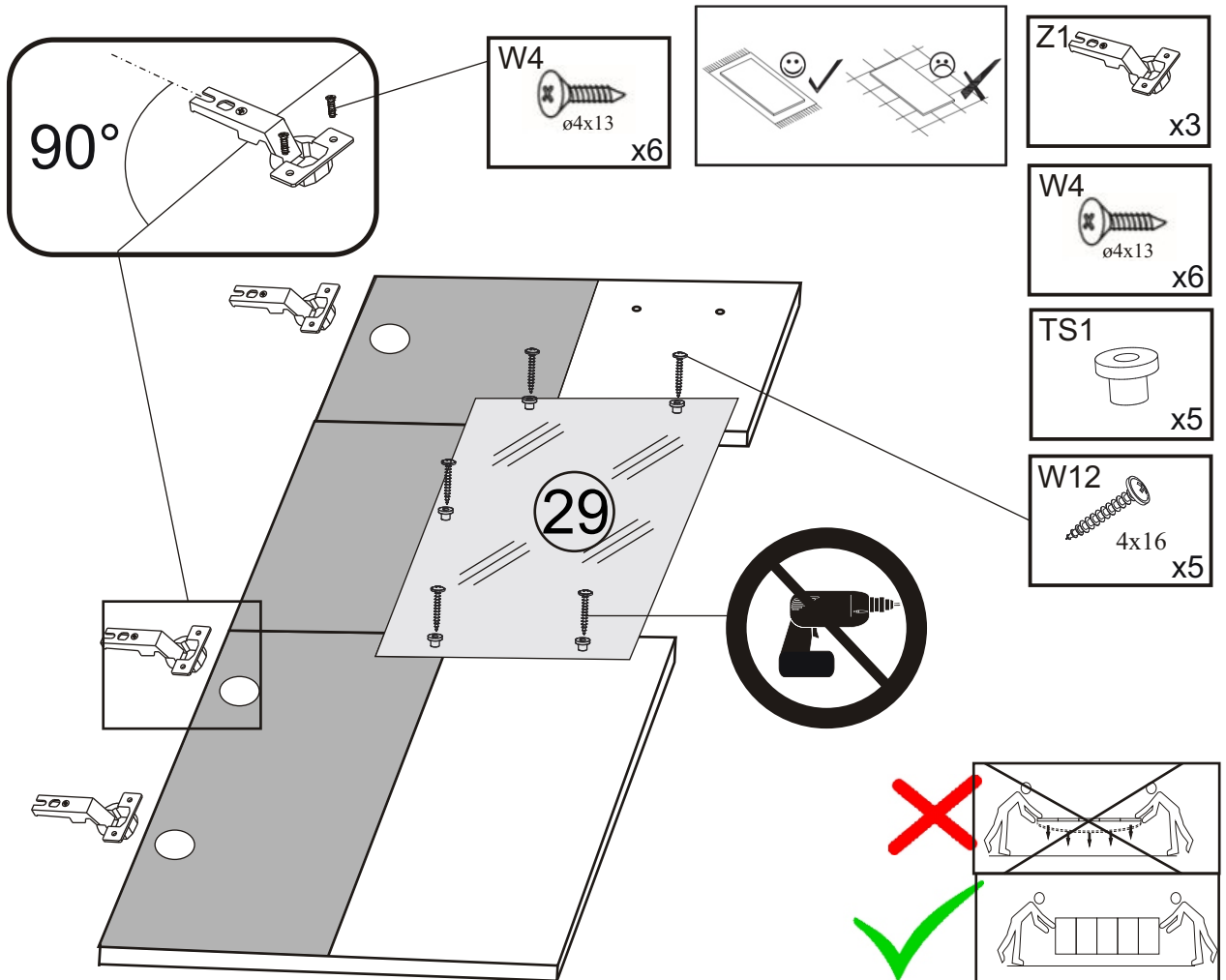


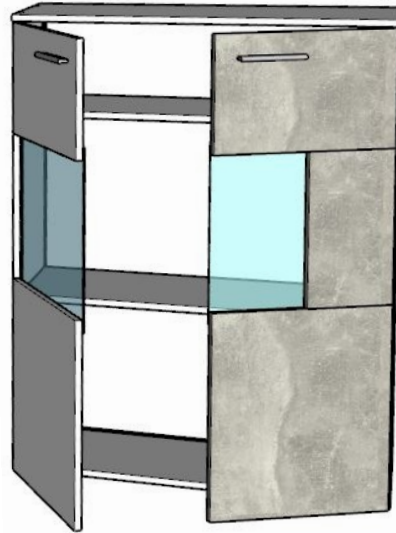
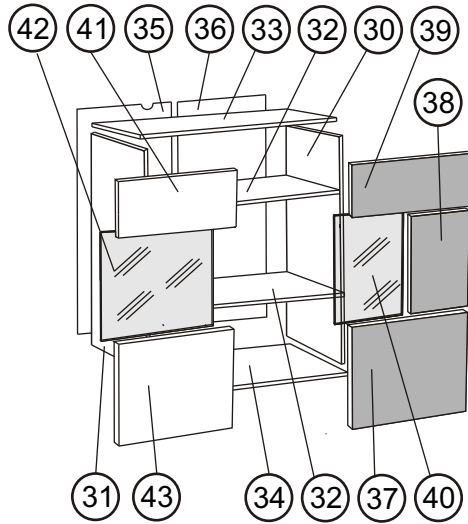
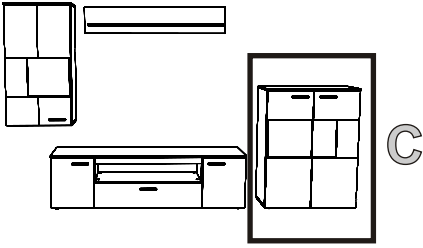


38

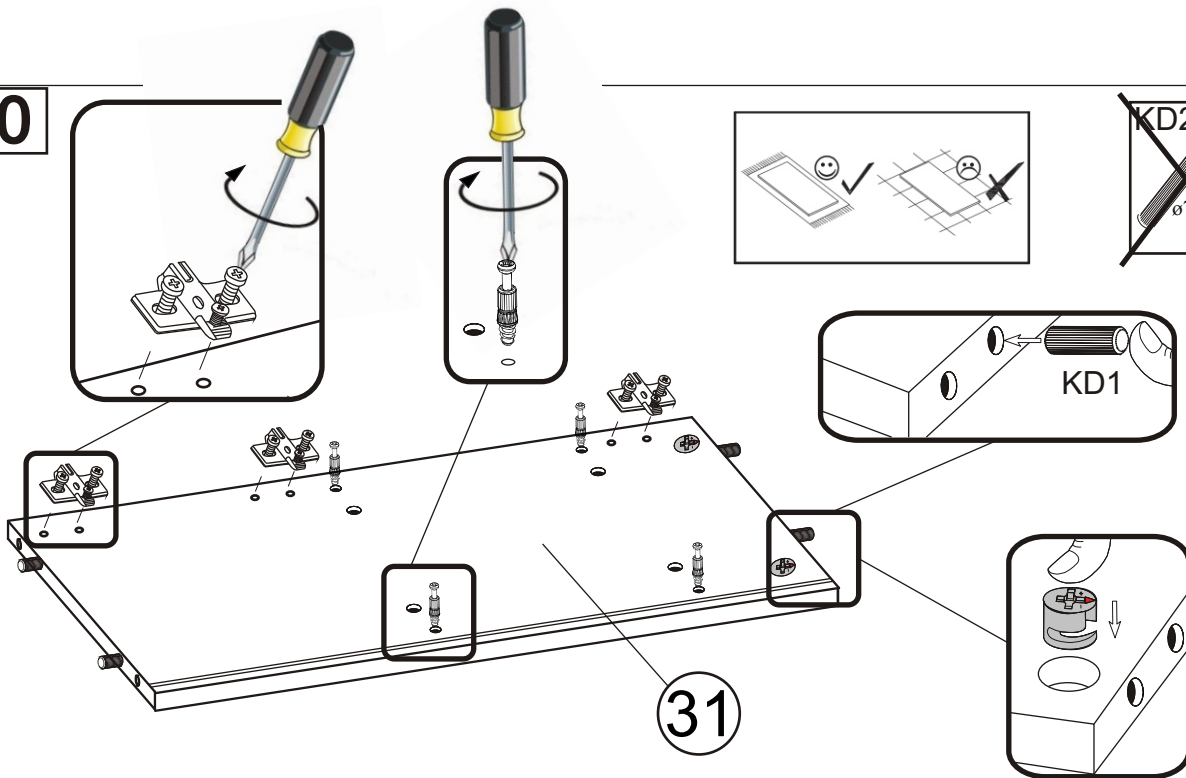


39

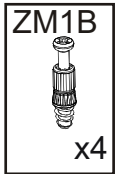
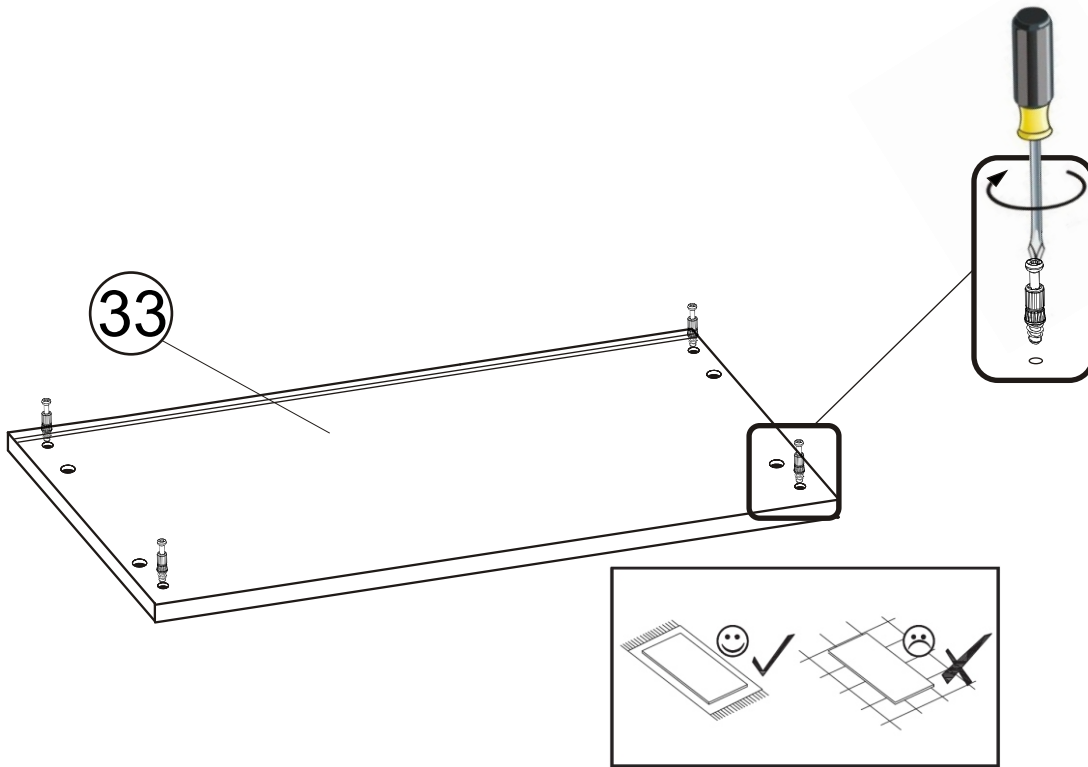




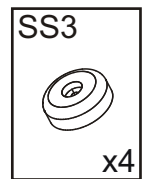
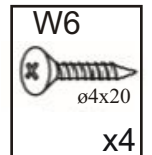
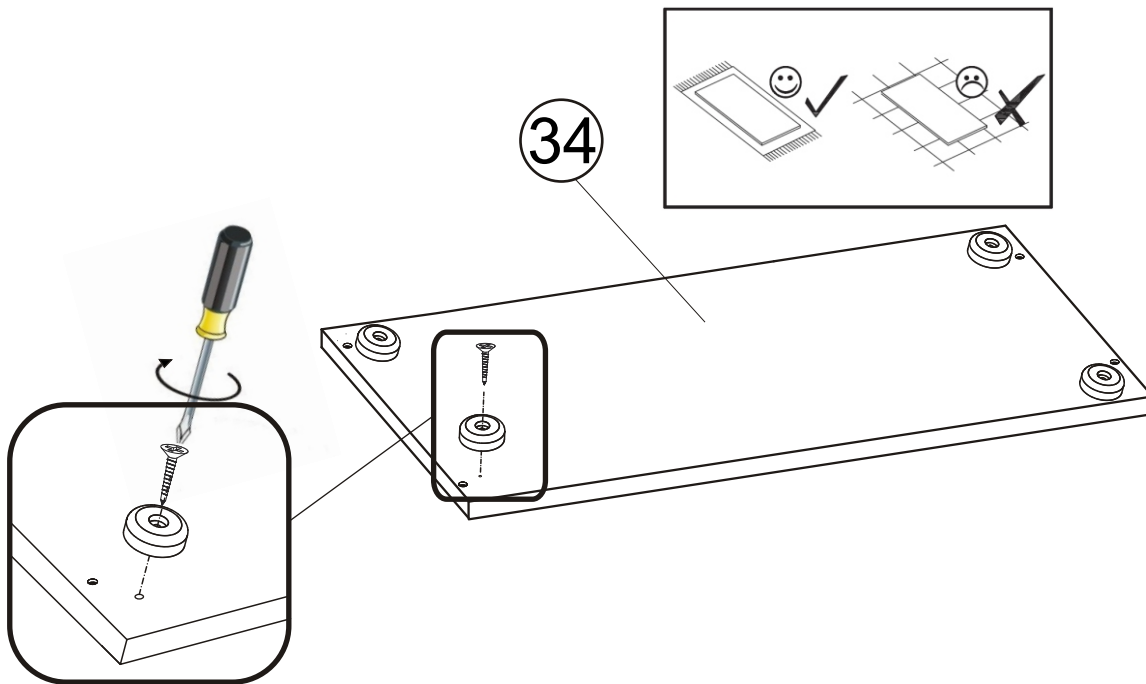
40



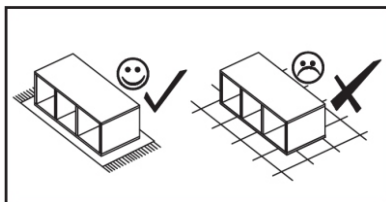
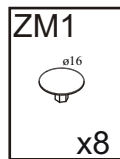
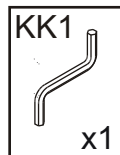
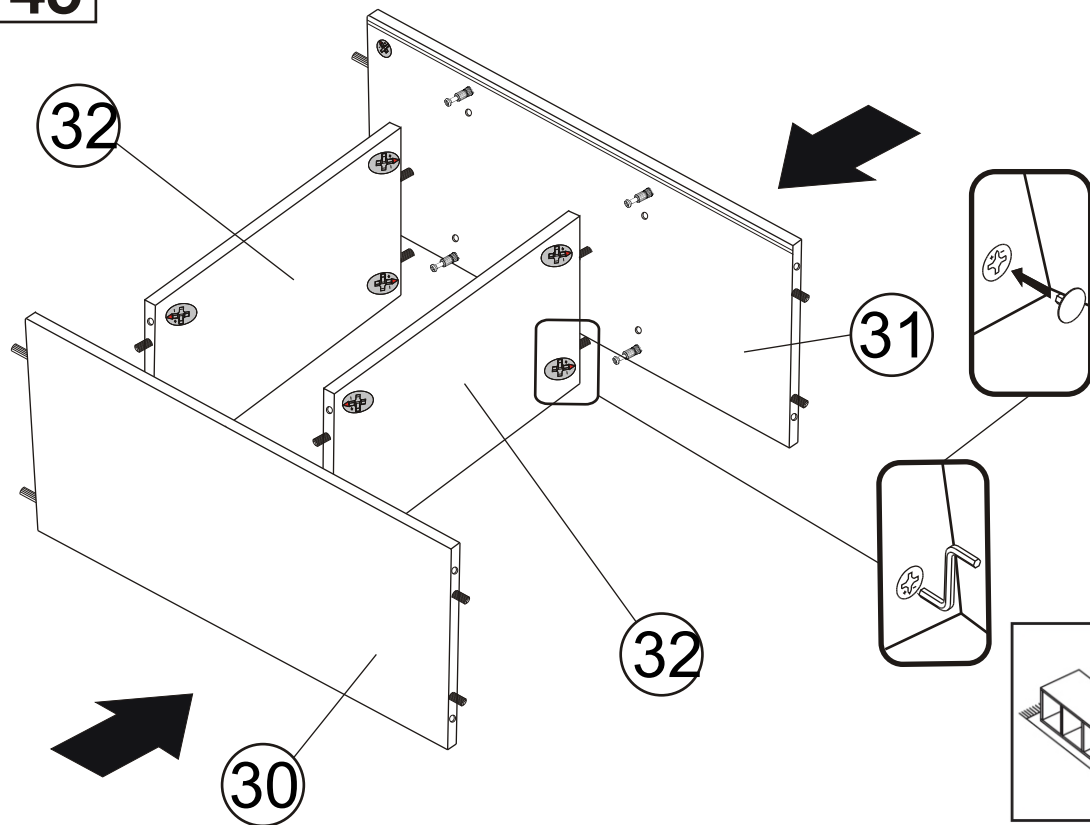
43



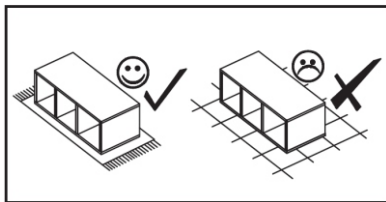
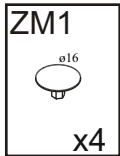
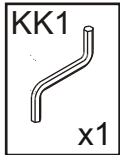
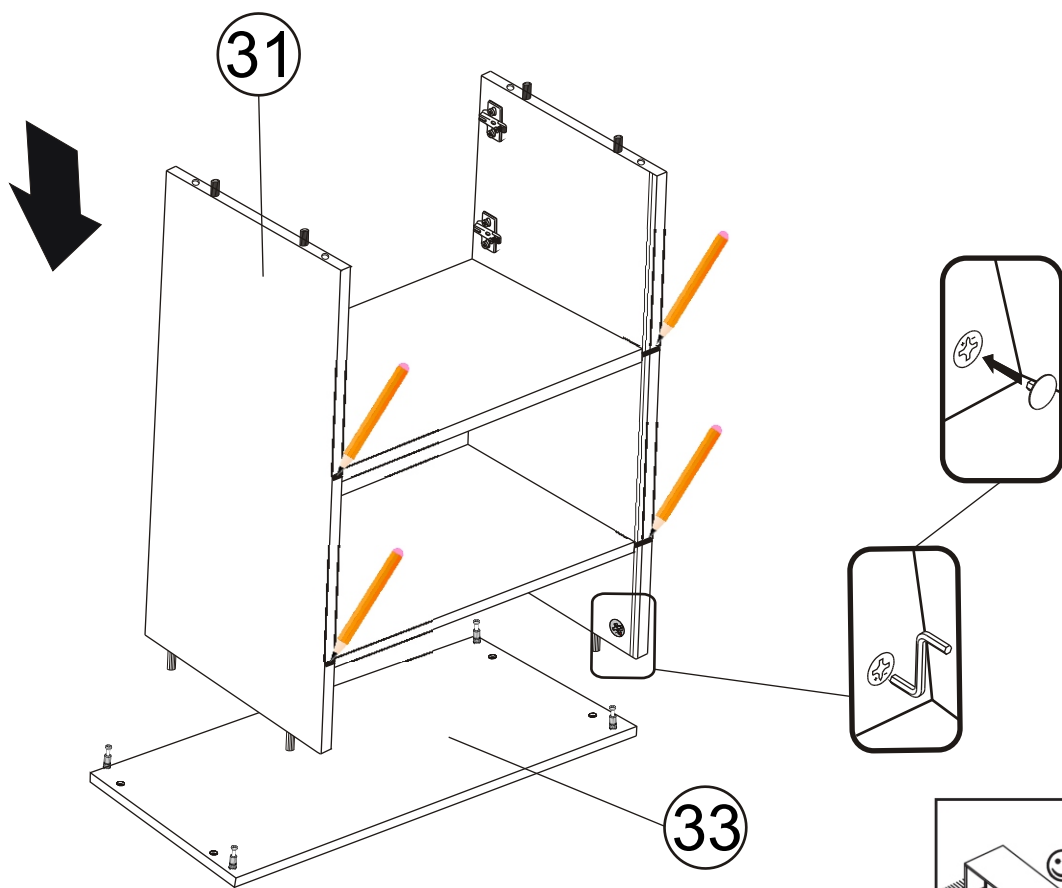
44



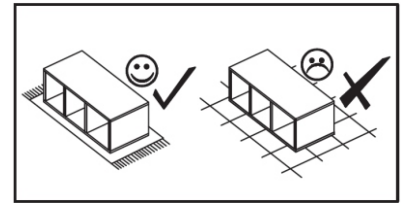
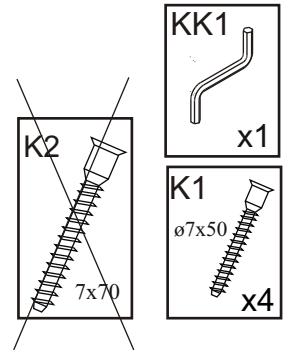
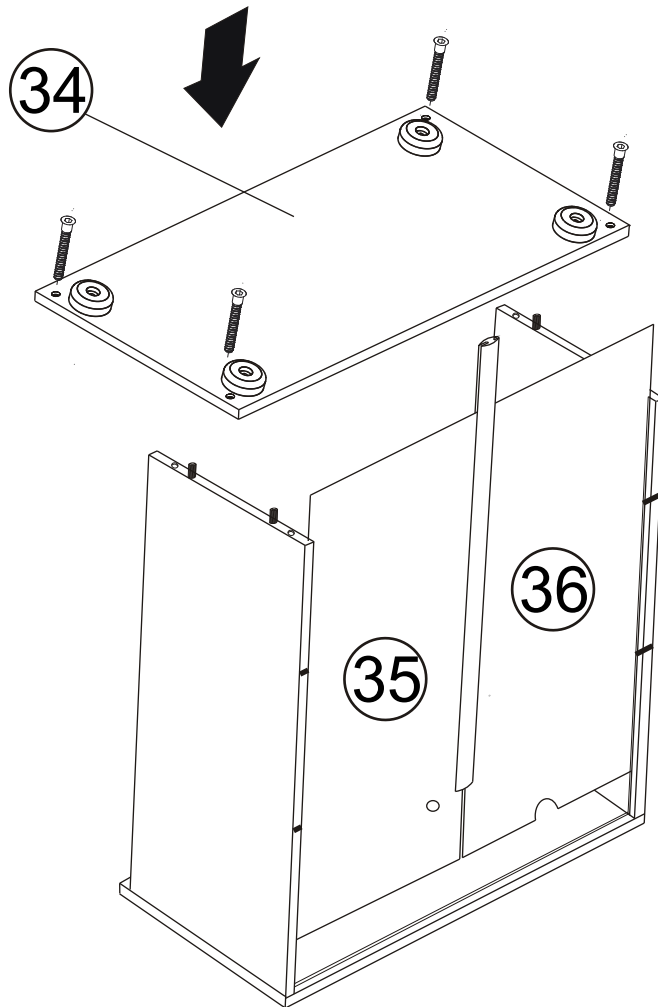
45



46

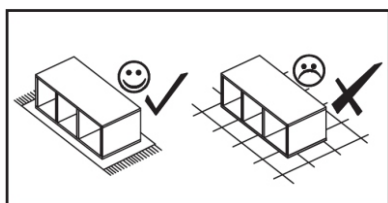
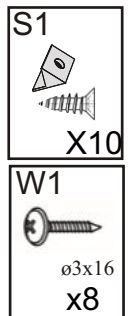
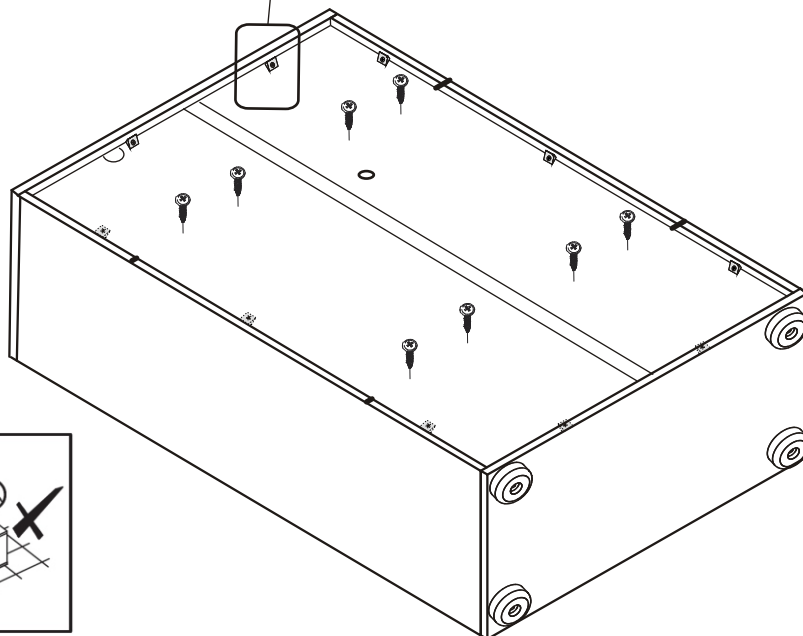
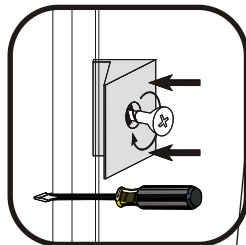
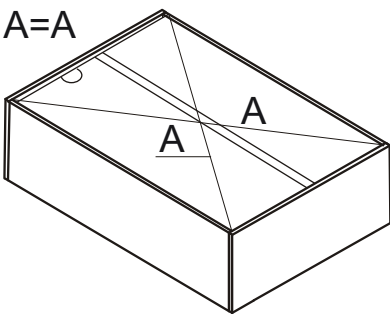


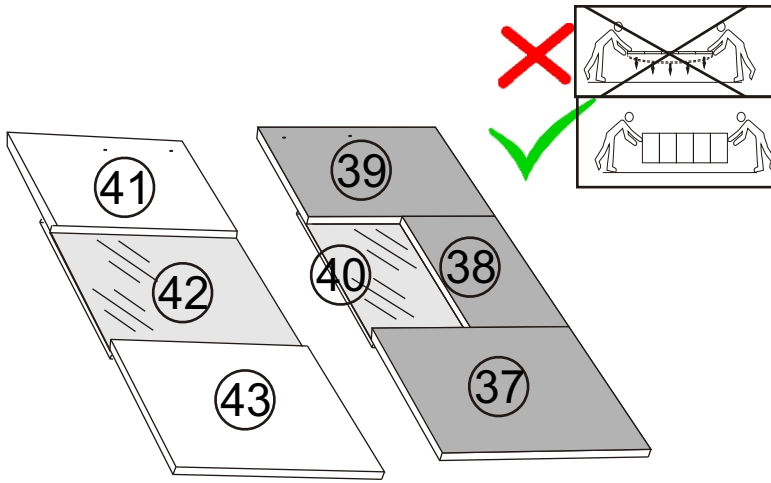
47



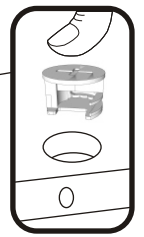
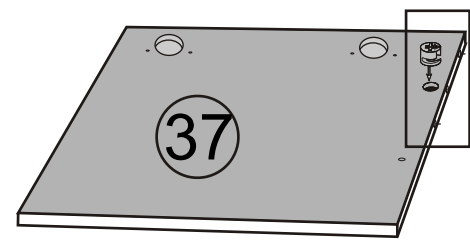
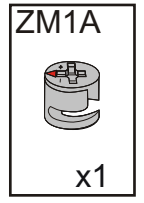
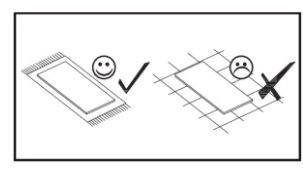
48

A=A

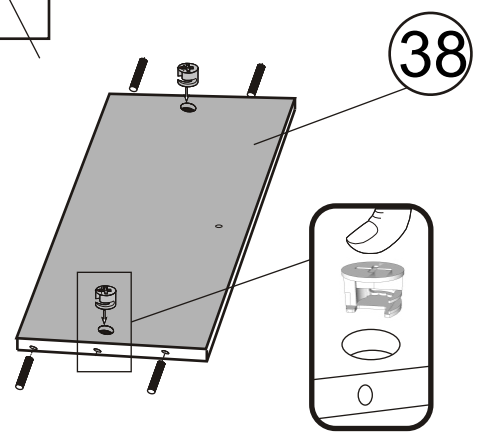
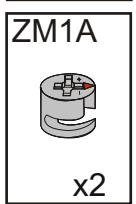
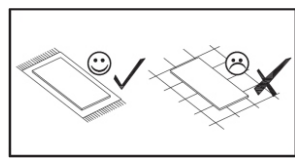
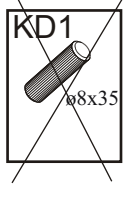




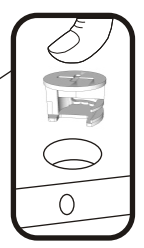
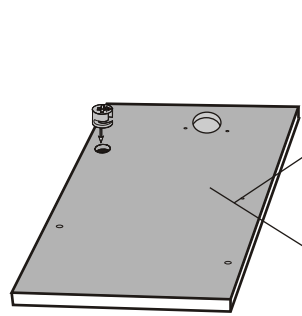
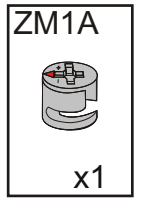
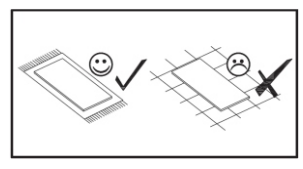
49



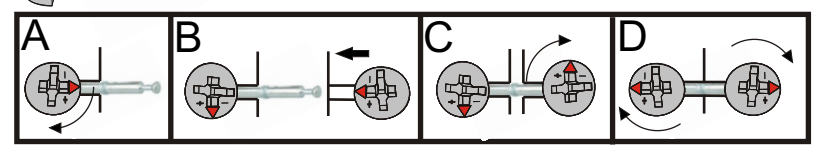
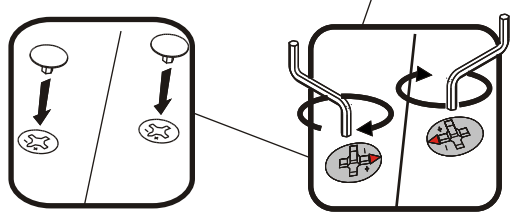
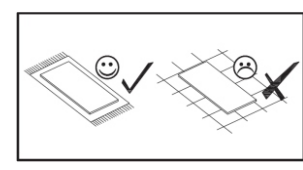
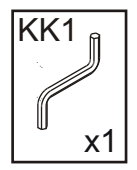
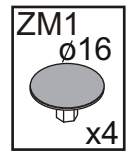
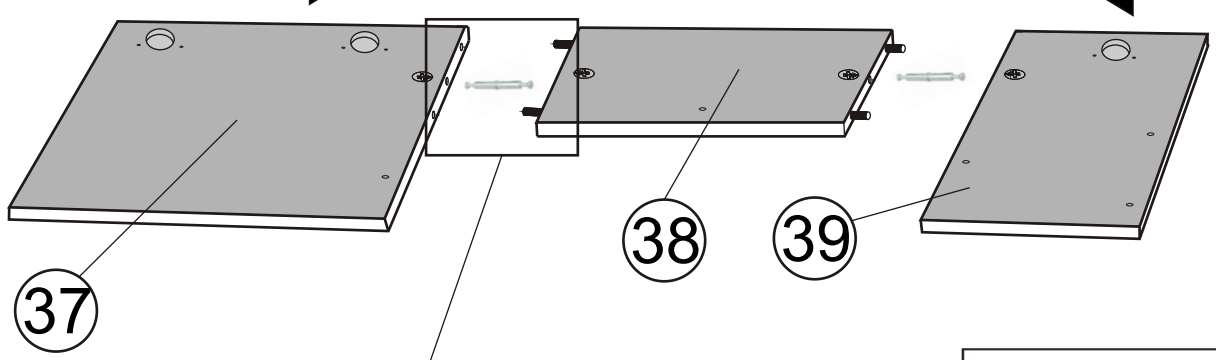
50



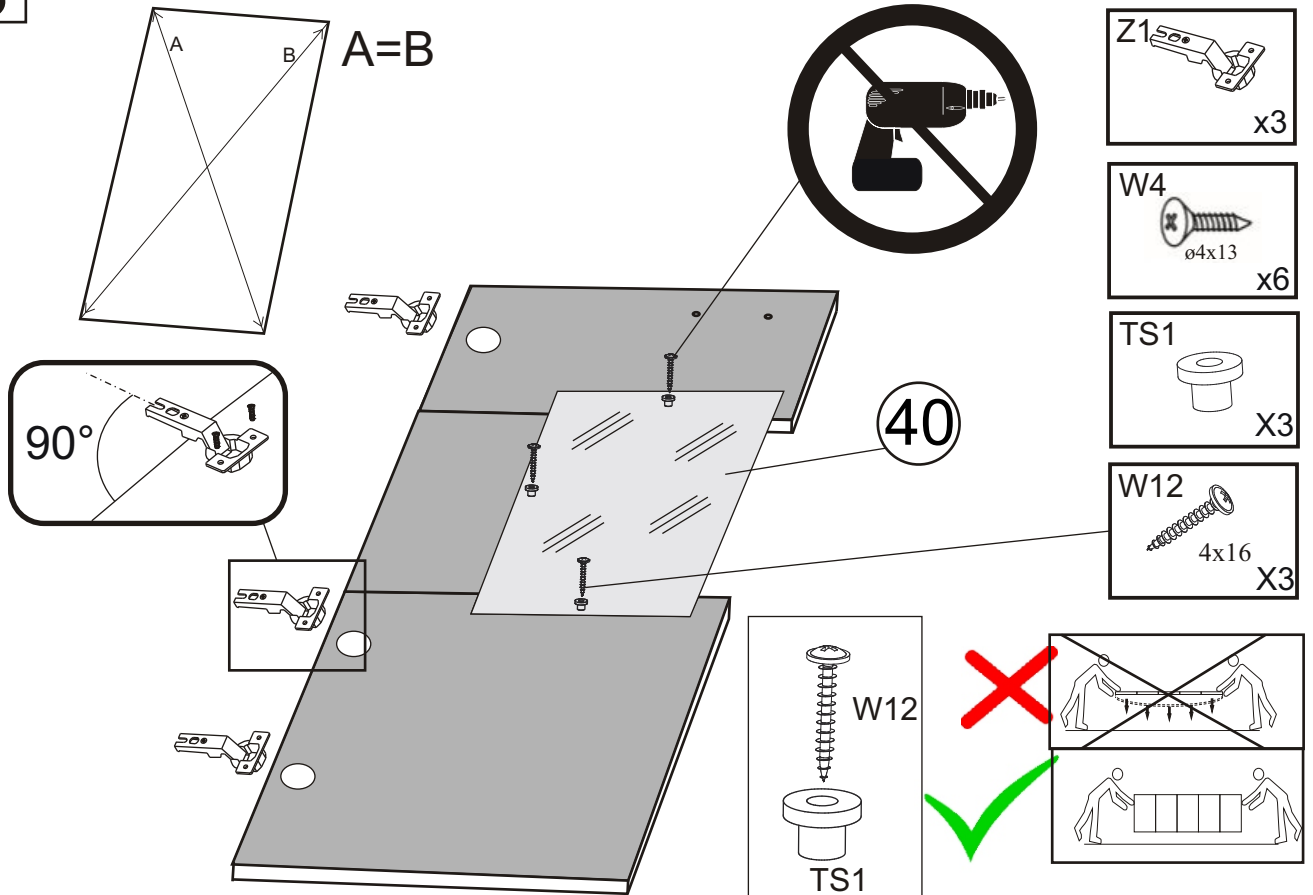
51



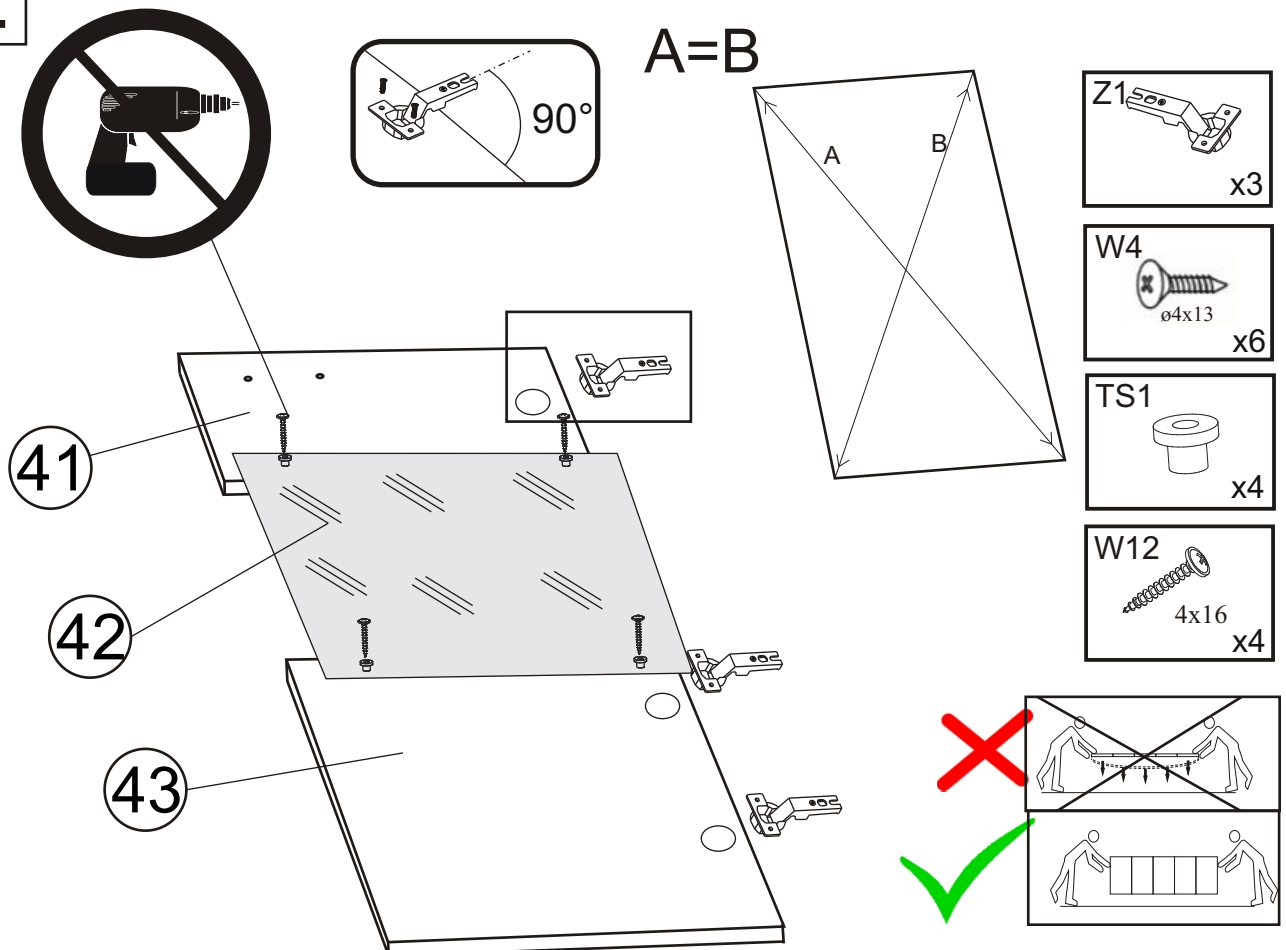
52

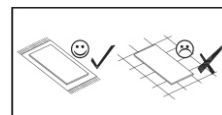
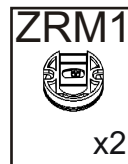
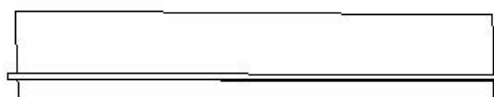
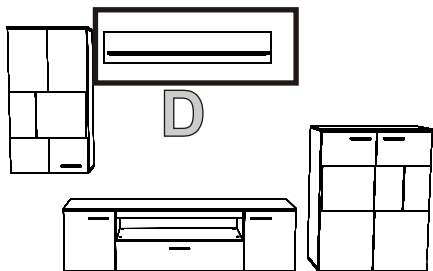


53

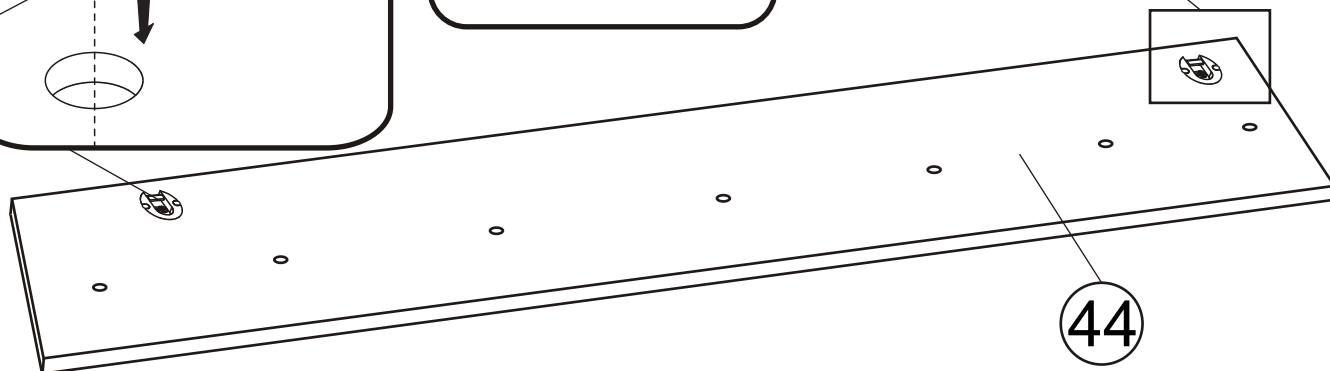
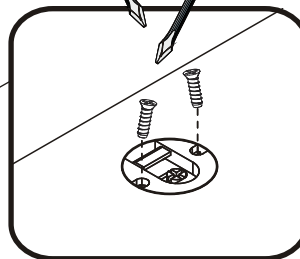
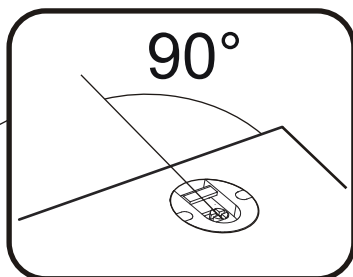
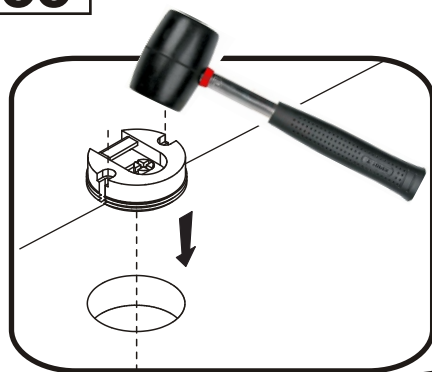


54



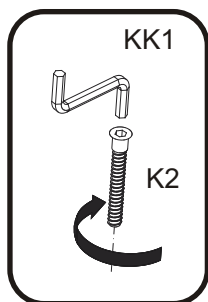


55

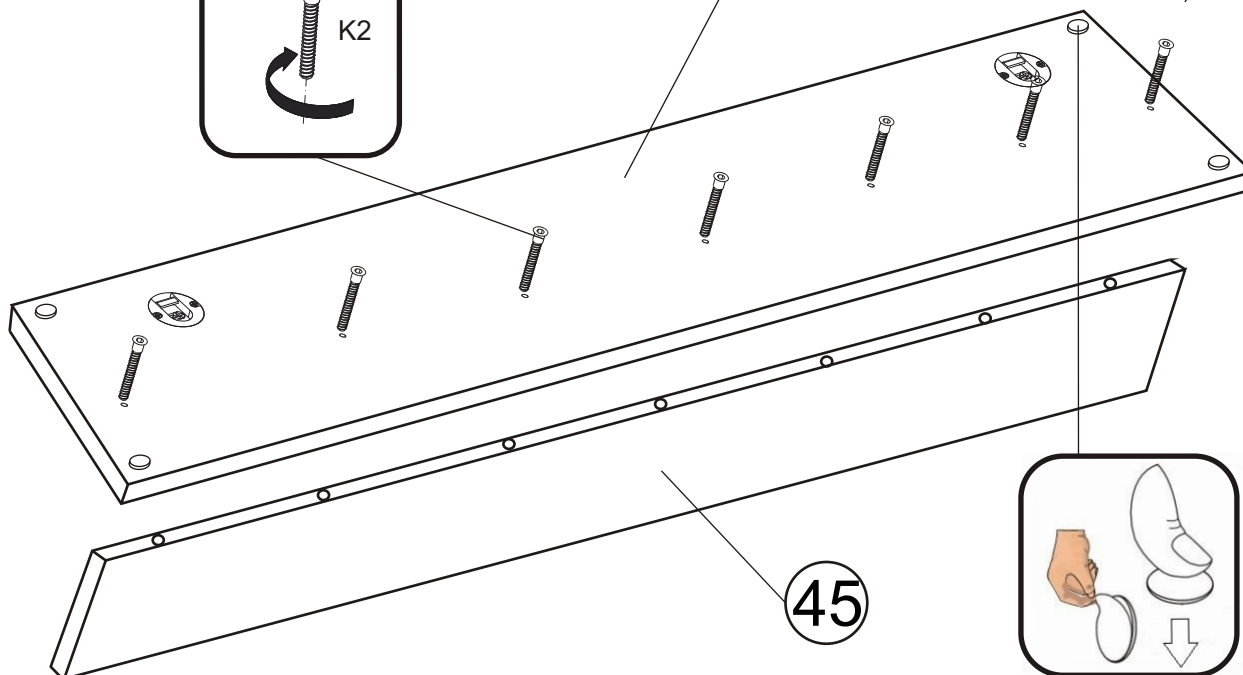
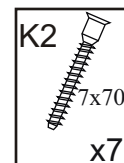
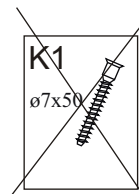


44

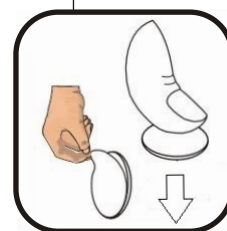
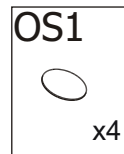
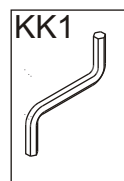
56



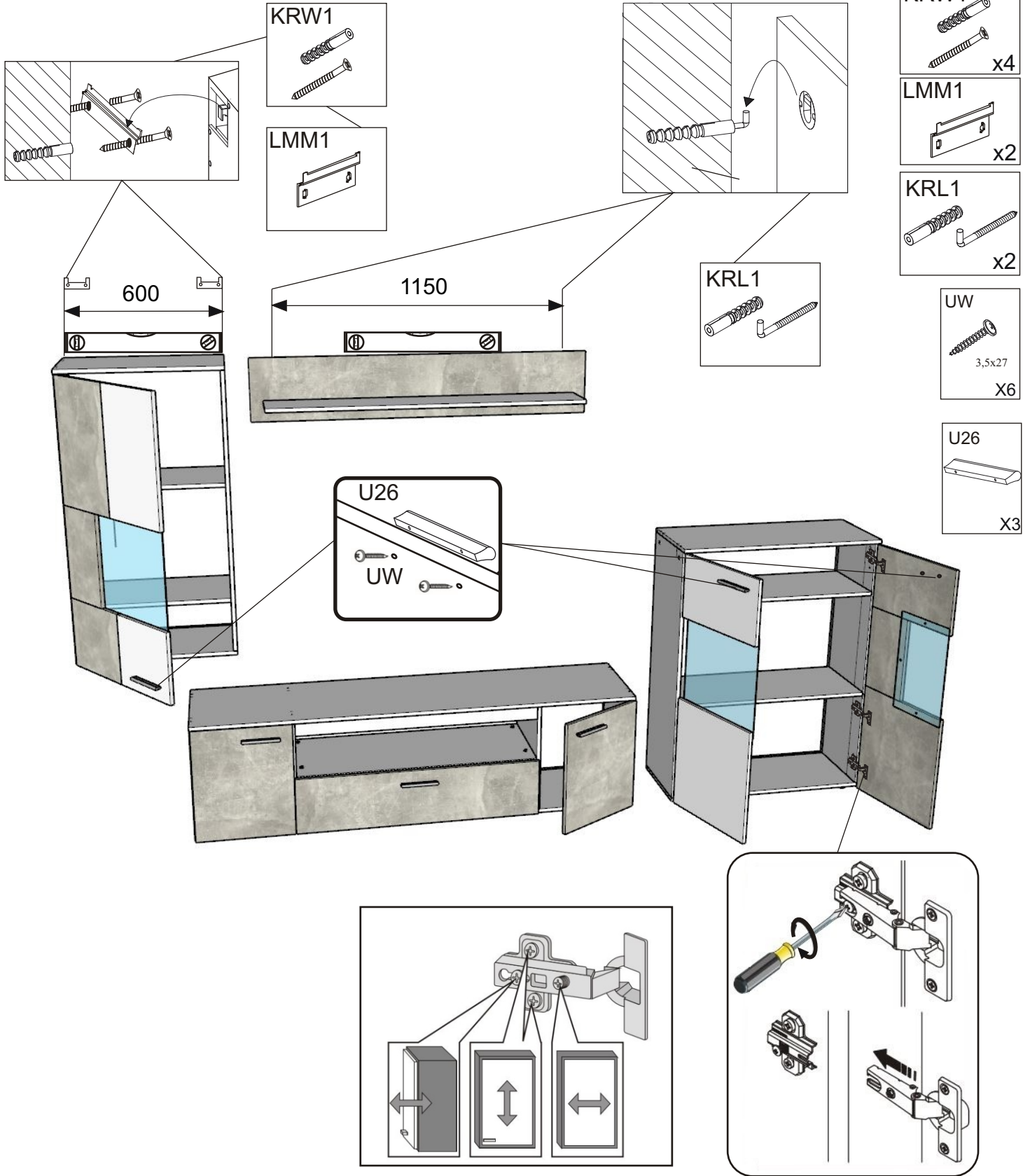
44



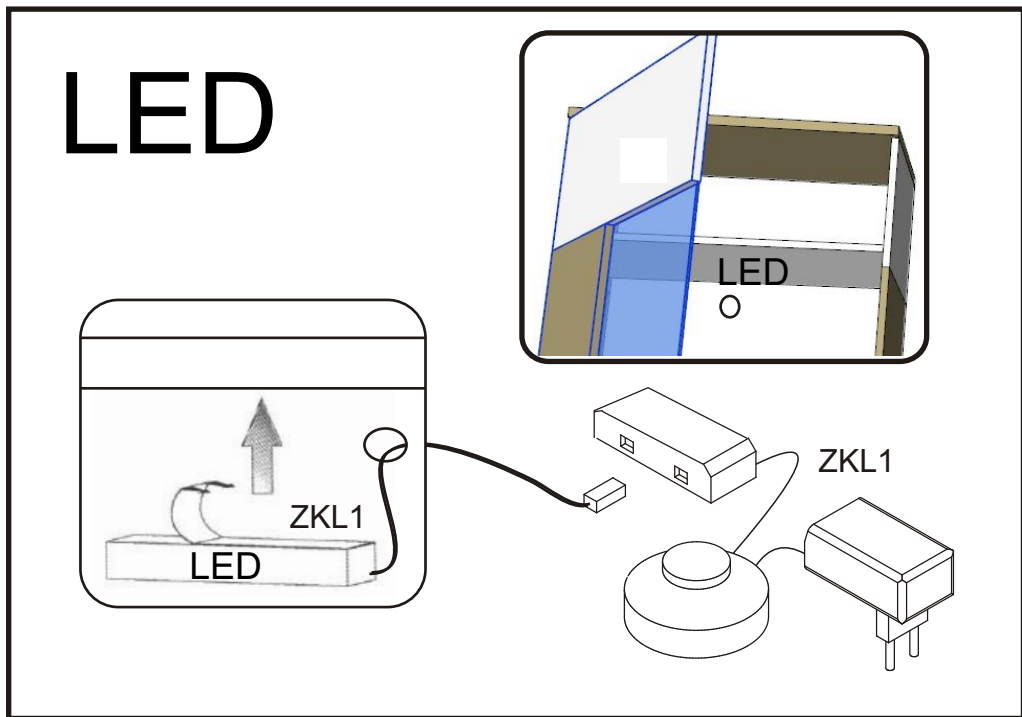
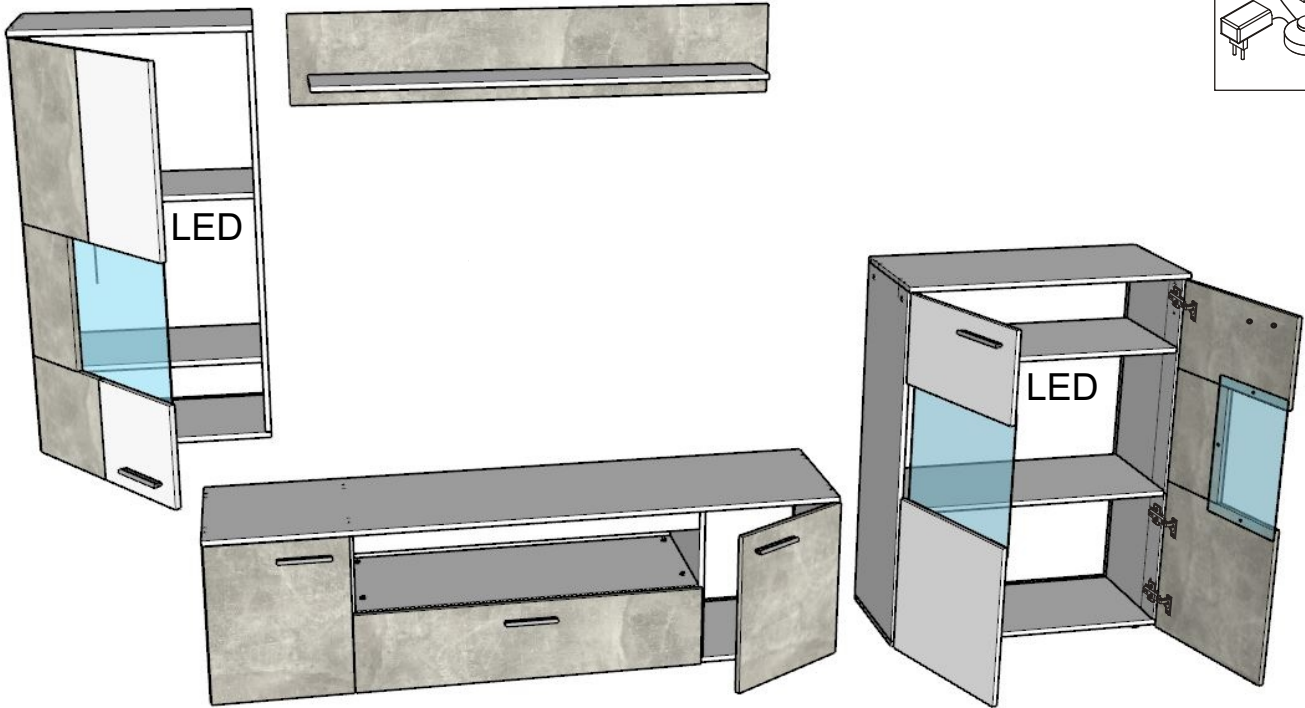
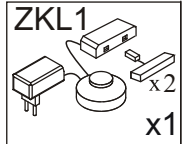
45



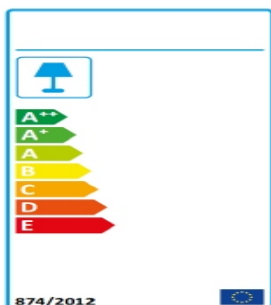
57



58



<http://www.bega-gruppe.de>



- BG Bulgarisch
- CS Tschechisch
- DA Dänisch
- DE Deutsch
- ET Estnisch
- EL Griechisch
- EN Englisch
- ES Spanisch
- FR Französisch
- FI Finnisch
- HR Kroatisch
- HU Ungarisch
- IT Italienisch
- LV Lettisch
- LT Litauisch
- NL Niederländisch
- PL Polnisch
- PT Portugiesisch
- RO Rumänisch
- SK Slowakisch
- SL Slowenisch
- SV Schwedisch

- Български
- čeština
- Dansk
- Deutsch
- Eesti
- ελληνικά
- English
- español
- Français
- suomalainen
- hrvatski
- magyar
- italiano
- Latvijas
- Lietuvos
- Nederlands
- Polski
- português
- român
- slovenský
- slovenščina
- Svenska



