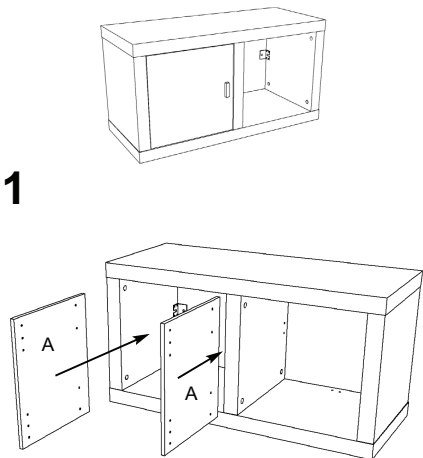
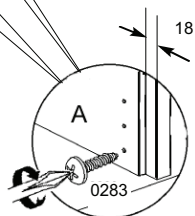
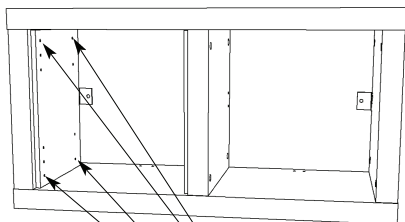


## Montage im Hängeregale

1



0283 8x

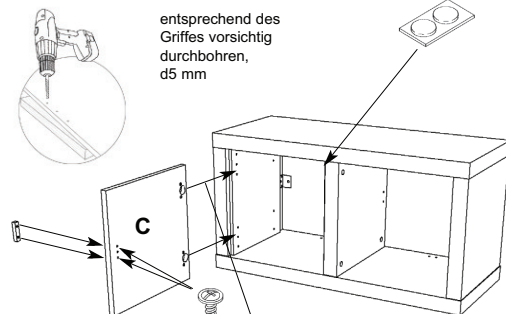
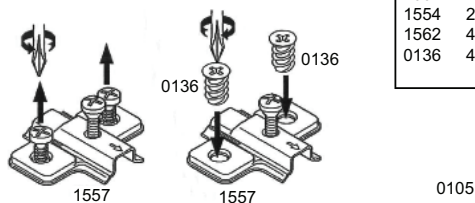


Die Einschubseiten werden so weit in das Raumteilerfach eingeschoben, dass die Seitenwand vom Raumteiler 18 mm gegenüber der Seite A hervorsteht. Dann werden beide Seitenwände mit je 4 Schrauben (0283) fixiert.

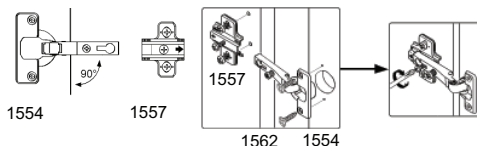
mmd; M19060300;25.11.08

2

0059	2x/1x
Griff	1x
0105	1x
1557	2x
1554	2x
1562	4x
0136	4x



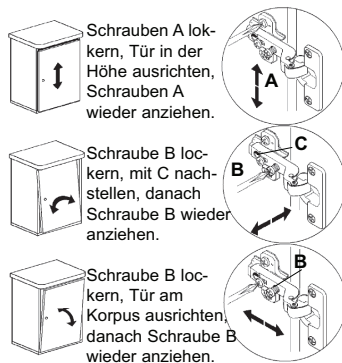
entsprechend des Griffes vorsichtig durchbohren, d5 mm



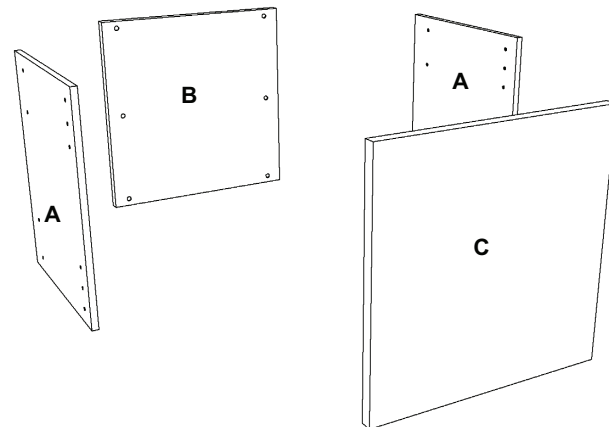
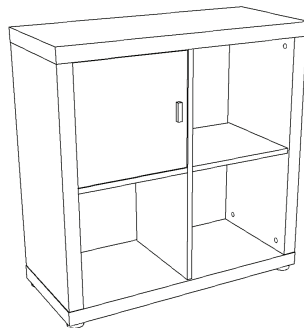
Bitte beachten Sie beim Anschrauben der Bänder an die Tür:  
 - beide Schrauben eindrehen, noch nicht festziehen  
 - Rechtwinkligkeit des Bandes prüfen, gegebenenfalls korrigieren, danach festschrauben.  
 Beachten Sie beim Anschrauben der Grundplatte am Korpus die Richtung des Pfeils.

### Ausrichten der Türen

Achtung! Beim Lösen der Schrauben Tür festhalten.



## Modell 3470\_deutsch



### Montagehinweise

Sie haben ein Möbel mit hochwertigen Oberflächen erworben. Das schließt aber eine gewisse Empfindlichkeit der Flächen gegenüber Zerkratzen, Stoß u. ä. nicht aus. Händeln Sie deshalb die Möbelteile besonders sorgfältig. Vermeiden Sie bei der Montage ein Anstoßen der Kanten und ein Ablegen/Schieben auf rauen, kratzenden Unterlagen.

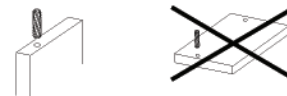
Farbunterschiede bei Flächen aus Echtholz (Furnier) sind durch natürliches Wachstum bedingt und deshalb kein Reklamationsgrund. Nach längerer Lichteinwirkung erfolgt eine natürliche Farbangleichung.

Nutzen Sie das Möbel ausschließlich zur Aufbewahrung von Gegenständen. Zur sortenreinen Entsorgung kann das Möbel in seine Einzelteile zerlegt werden.

### Achtung!

Halten Sie die Reihenfolge der Arbeitsschritte in dieser Montageanleitung genau ein und beachten Sie unbedingt alle detaillierten Angaben!

Schlagen Sie die Holzdübel immer in die Schmalfäche ein und niemals in die Breitfläche.



### Pflegehinweise!

Die Reinigung der Glas- und Möbelflächen erfolgt mit handelsüblichen, nicht scheuernden Haushalts-Reinigungsmitteln. Verwenden Sie keine Lösungsmittel bzw. Azeton!

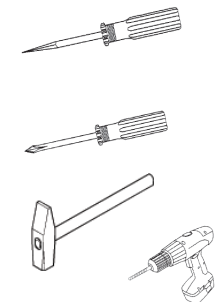
### Bauteile

Bauteile	Menge
A Seitenwand	2x
B Rückwand	1x
C Tür	1x

### Montageaufwand

### Werkzeug

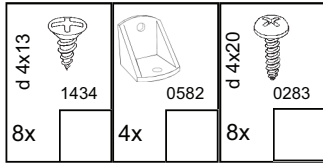
### Werkzeug



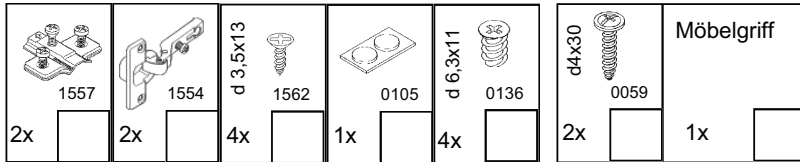
60 min



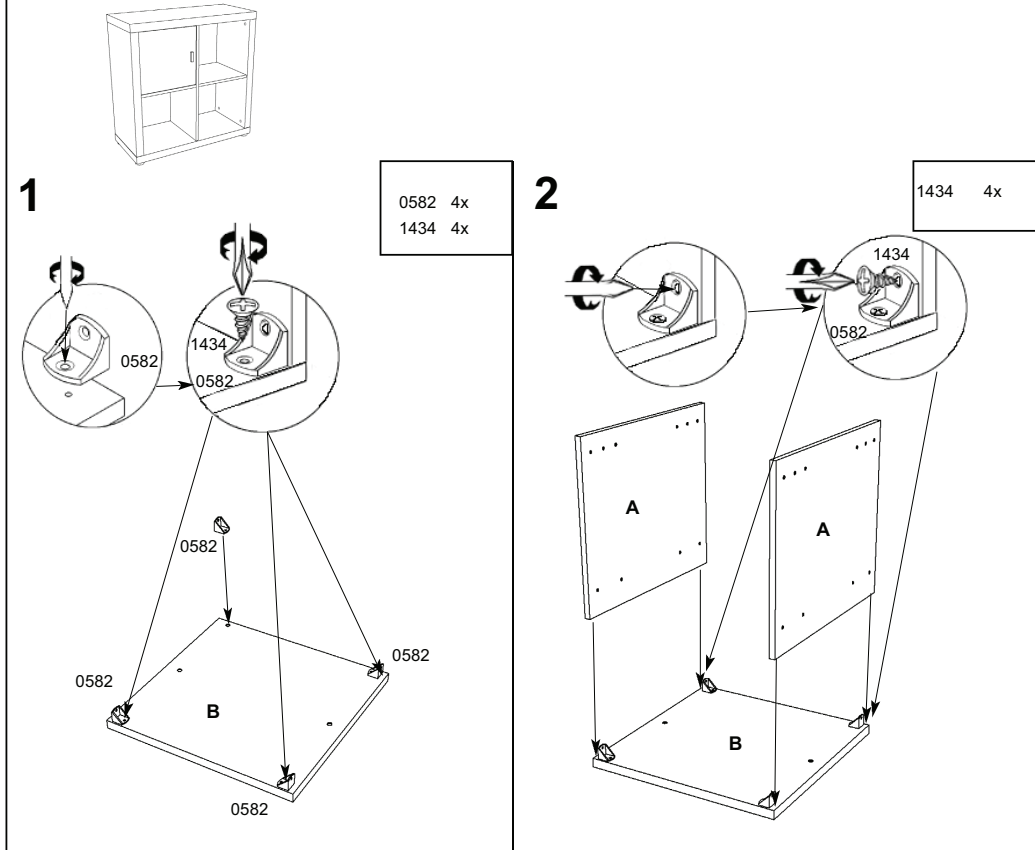
### Beschläge für Korpus



### Beschläge für Front

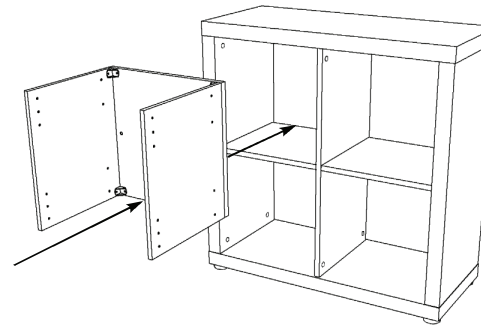


### Montage in einem stehenden Regal

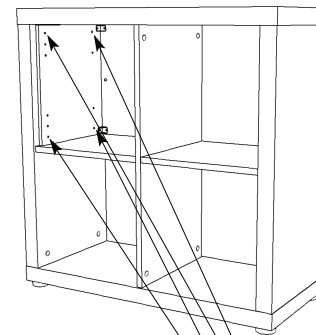


2

**3**

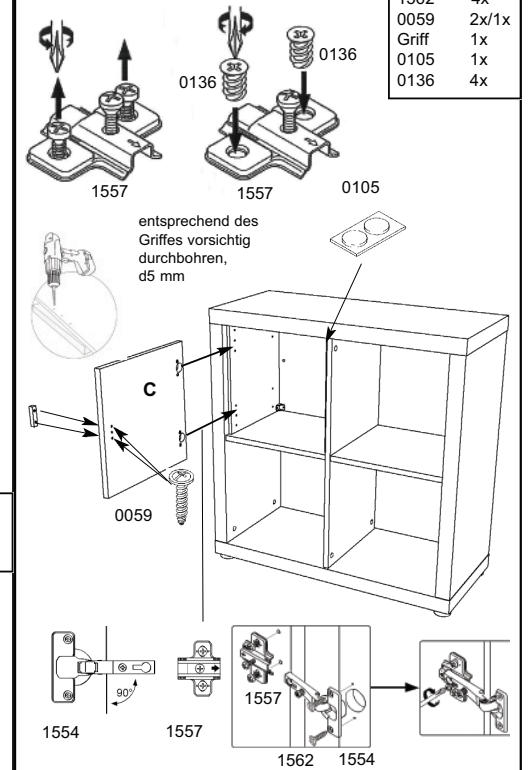


0283 8x



Der Einschubkorpus wird so weit in das Raumteilerfach eingeschoben, dass die **Zwischenwand** vom Raumteiler **18 mm gegenüber der Seite A** hervorstehen. Dann werden beide Seitenwände mit je 4 Schrauben (0283) fixiert.

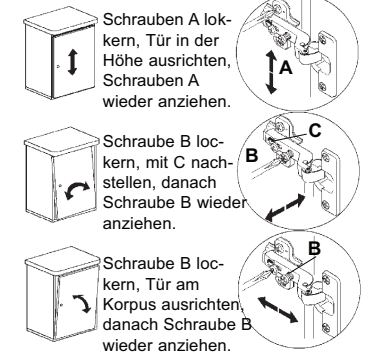
**4**



Bitte beachten Sie beim Anschrauben der Bänder an die Tür:  
 - beide Schrauben eindrehen, noch nicht festziehen  
 - Rechtwinkligkeit des Bandes prüfen, gegebenenfalls korrigieren, danach festschrauben.  
 Beachten Sie beim Anschrauben der Grundplatte am Korpus die Richtung des Pfeils.

### Ausrichten der Türen

Achtung! Beim Lösen der Schrauben Tür festhalten.



3