

Sehr geehrte Kundin,  
sehr geehrter Kunde,

wir freuen uns, dass Sie sich für ein Badmöbel aus unserem Hause entschieden haben.  
Unsere Möbel zeichnen sich durch höchste Qualitätsansprüche mit zuverlässiger Funktionalität "Made in Germany" aus.

Sollte es trotz unserer intensiven Qualitätskontrollen zu Fehlteilen oder Beschädigungen gekommen sein, nutzen Sie bitte für die schnelle Nachbestellung von Kleinteilen unseren 24/7 Online-Service unter [www.pelipal.de/service/ersatzteilbestellung/](http://www.pelipal.de/service/ersatzteilbestellung/)



Für eine zuverlässige Bearbeitung benötigen wir von Ihnen dazu:

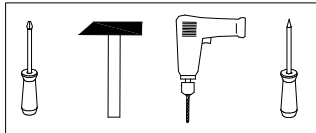
1. **Die Artikelnummer des Schrankes (xxx.xxxxxx)**, die Sie auf der Bauanleitung oder dem jeweiligen Etikett finden
2. **Die Angabe unseres Vertriebspartners**, über den Sie die Möbel erworben haben
3. **Die benötigte Stückzahl** des entsprechenden Bauteils. Bitte nutzen Sie dafür die 2. Seite der Montageanleitung mit der Stückliste.

**Bitte beachten Sie, dass Sie größere Bauteile ab einer Länge von 80cm, bzw. ab einer Breite von 30cm aus logistischen Gründen direkt über unseren Vertriebspartner anfordern, bei dem Sie die Möbel erworben haben!**

Ihre Zufriedenheit ist uns sehr wichtig!

Daher garantieren wir Ihnen über diesen Weg die schnelle Abwicklung Ihres Anliegens und wünschen Ihnen weiterhin viele Freude mit Ihren neuen Badmöbeln.

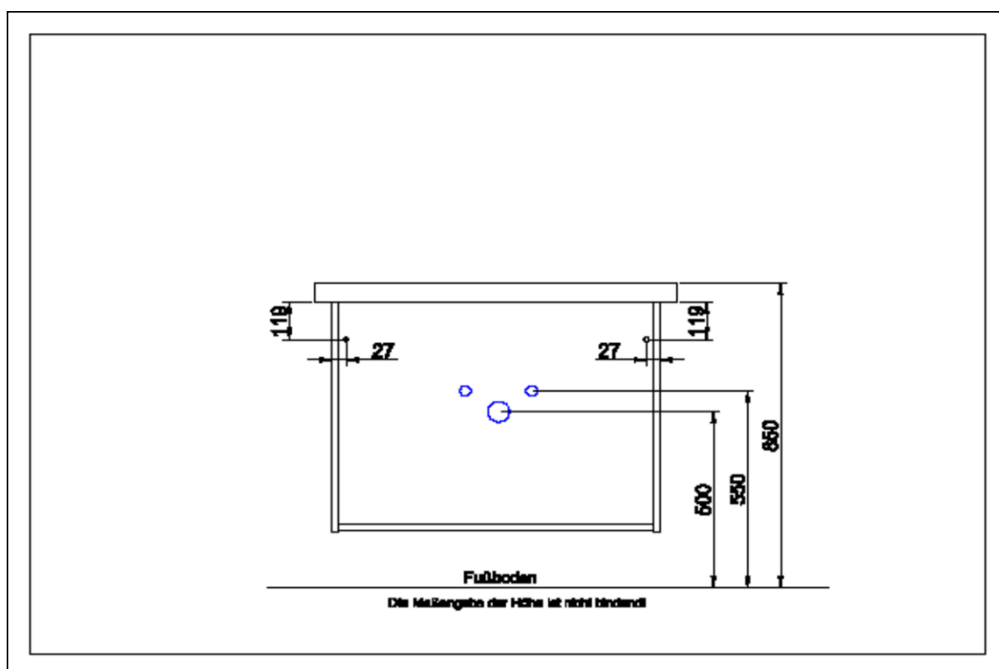
Ihr Pelipal-Team



Für den Zusammenbau sind 2 Personen erforderlich.



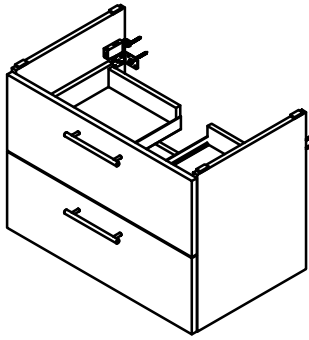
Montage-Richtzeit 3 Stunden



**Artikel-Nr.: 374.017113**

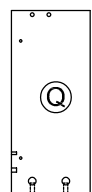
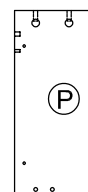
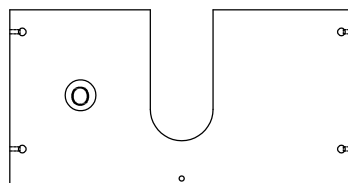
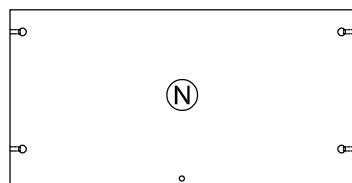
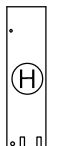
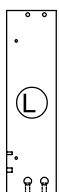
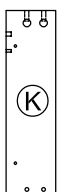
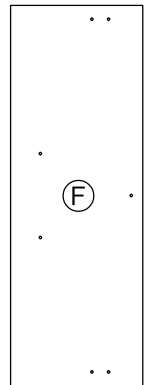
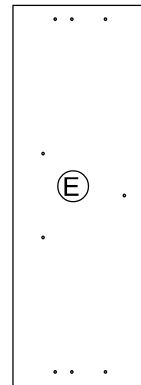
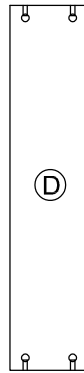
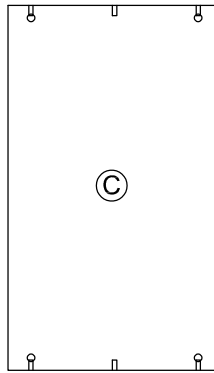
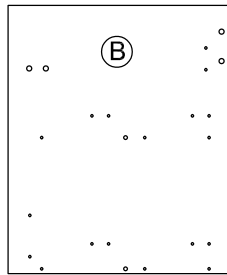
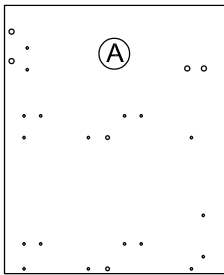
	<b>Bauteil</b>	<b>Ist Menge</b>	<b>Benötigte Menge</b>
A	S-374-017113-L	1	
B	S-374-017113-R	1	
C	K-326-017113--	1	
D	R-326-017113--	2	
E	F-374-017113-U	1	
F	F-374-017113-O	1	
G	PFK-GRA-0150X43-EK	1	
H	Z-326-047113-L	1	
K	Z-979-018613-L	1	
L	Z-979-018613-R	1	
M	Z-326-047113-R	1	
N	D-326-017113--	1	
O	D-326-017113-O	1	
P	Z-353-017218-L	1	
Q	Z-353-017218-R	1	
R	Z-326-047113--	1	

a	DUEB-SMD-000005	28	
b	EXZENTER-000015	28	
c	DUEB-HLZ-008X030	10	
d	AUF-001-000080	1	
e	AUF-001-000090	1	
f	SCH-KA-063X011	12	
g	GRI-160-374010	2	
h	SCH-KNO-M04X020	4	
j	KA-ZUB-000010	4	
k	AUF-001-000020	2	
l	SCH-SPA-035X035	8	
m	VBD-000120	2	
n	SCH-RDK-040X015	10	
o	SCH-SON-055X060	2	
p	AUF-001-000180	2	
r	ADK-AL1-010X013	4	
s	SKA-T-PER-350-MD-LI	2	
t	SKA-T-PER-350-MD-RE	2	
u	ADK-SKR-65-GRAU	2	
x	DTS-16X32X5	4	

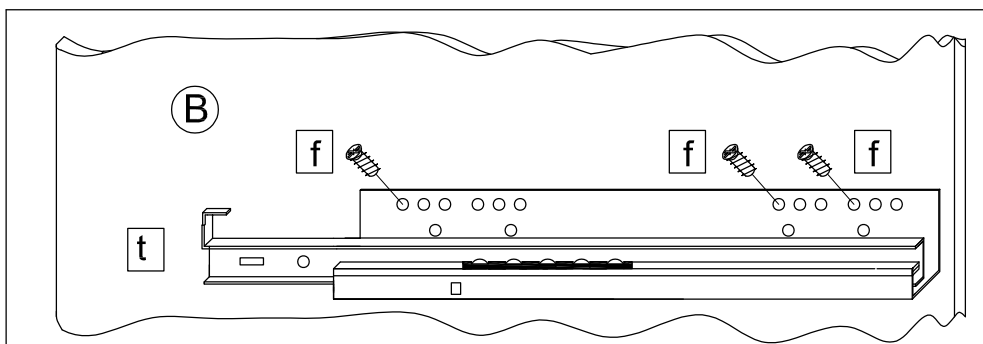
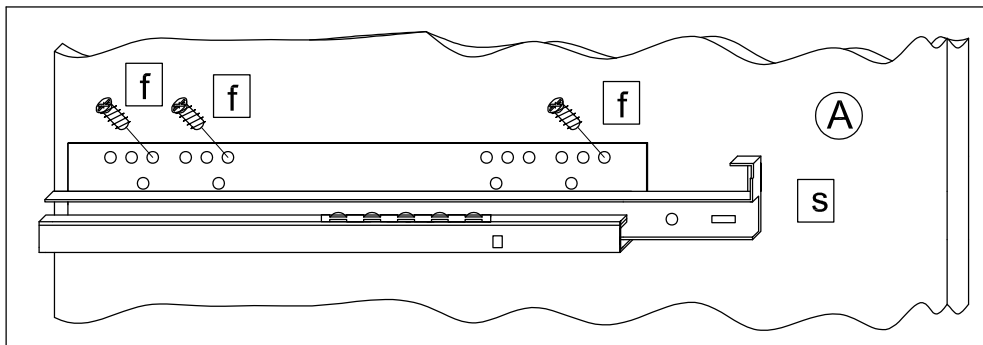
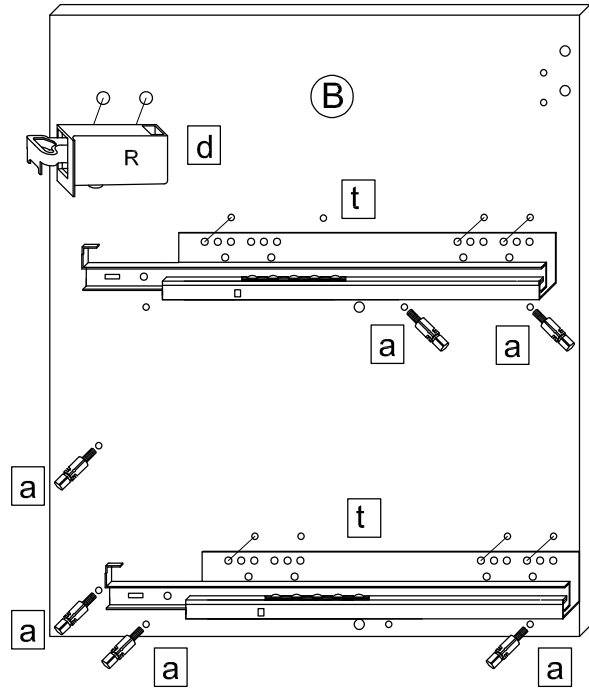
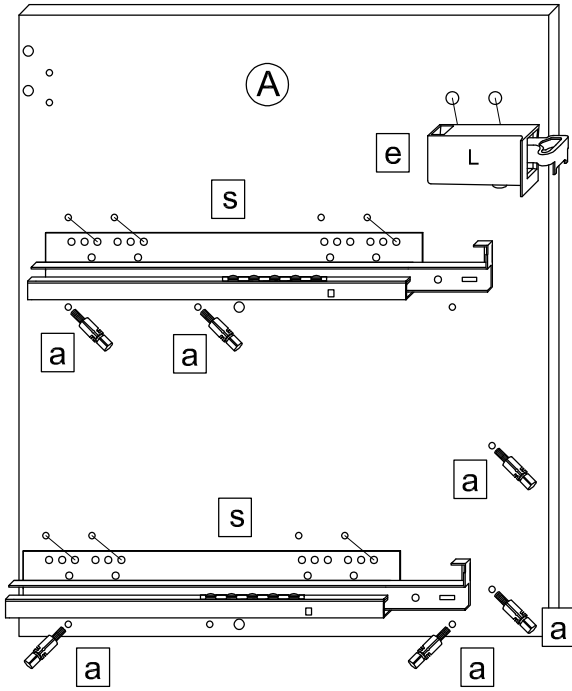
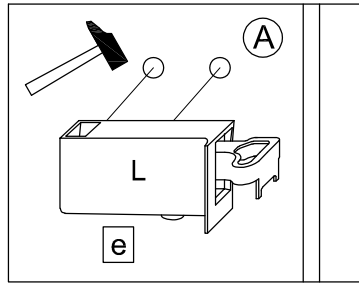
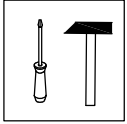


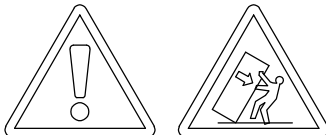
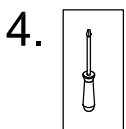
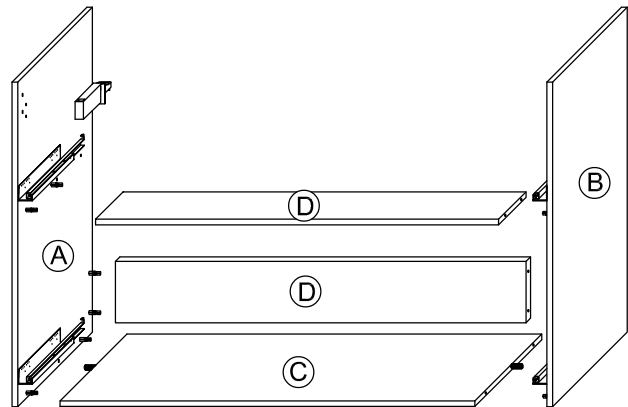
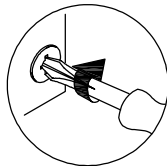
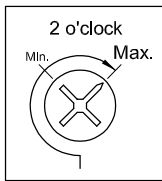
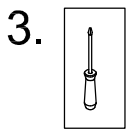
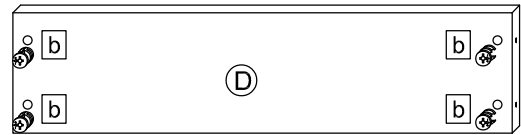
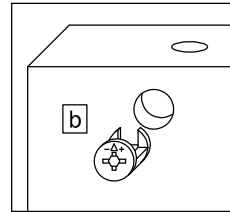
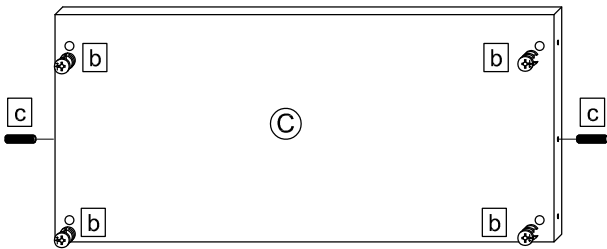
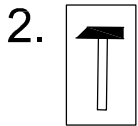
3\_\_-017113  
 3\_\_-017713  
 9\_\_-017113  
 3\_\_-019113

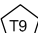
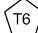
28 x a 	28 x b 	10 x c 	1 x d 	1 x e 	12 x f 6.3 x 11 
2 x g 	4 x h 	4 x j 	2 x k 	4 x l 3,5 x 35 	2 x m 
10 x n 4,0 x 15 	2 x o 	2 x p 	4 x r 	2 x u 	4 x x 
2 x s 			2 x t 		



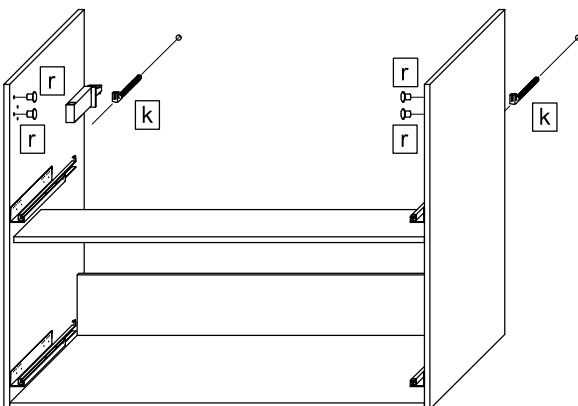
1.

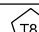


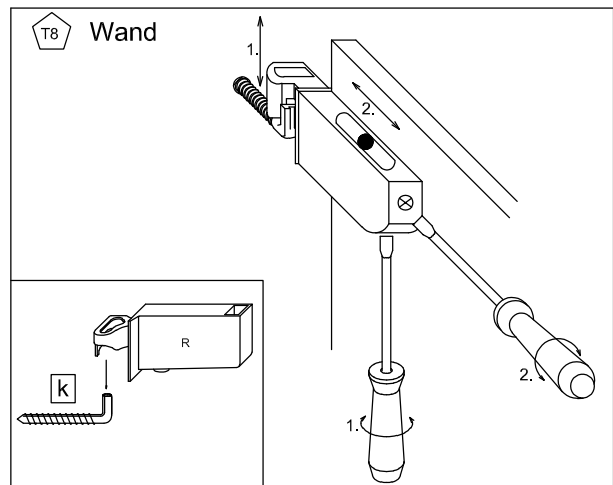


-  T9 Lassen Sie den Schrank nur durch fachkundige Personen mit für die Wand geeignetem Montagematerialien montieren.
-  T6 Die Schrankaufhänger dienen zur Kippsicherung des Schrankes und müssen grundsätzlich montiert werden.

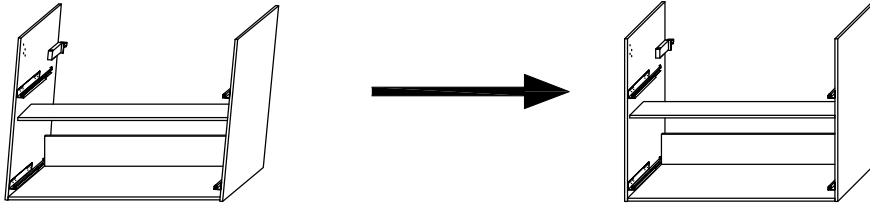
 T8 Wand



 T8 Wand

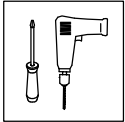


5.

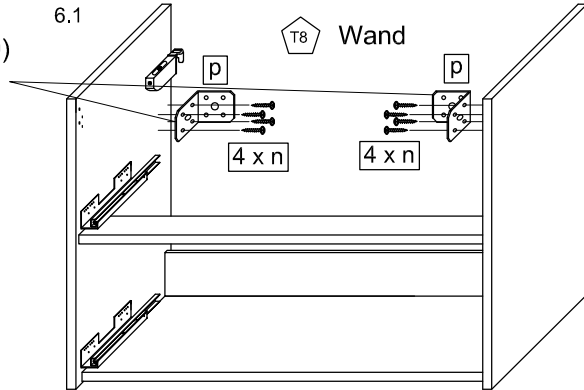


6.

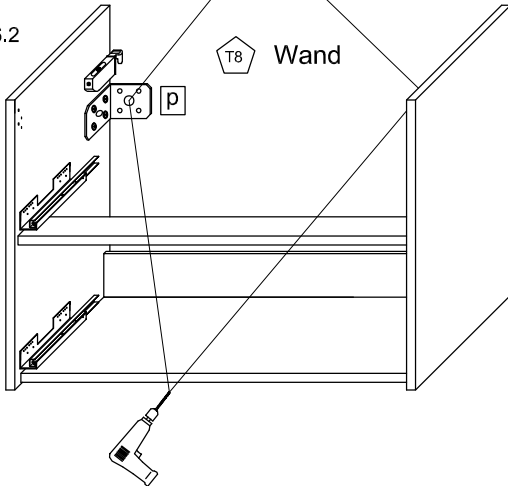
T25 Die Montagewinkel (AUF-001-000180) dienen zur Aufhängesicherung des Schrankes und müssen grundsätzlich montiert werden.



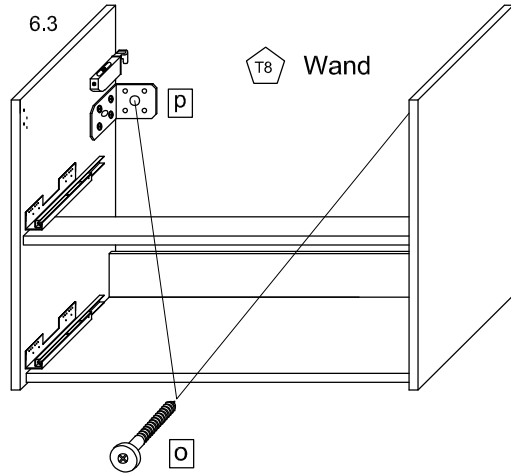
6.1



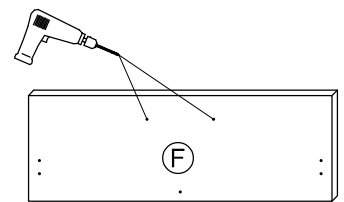
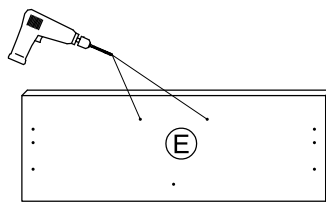
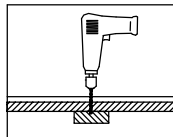
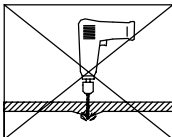
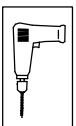
6.2



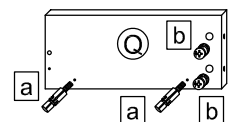
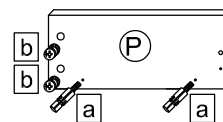
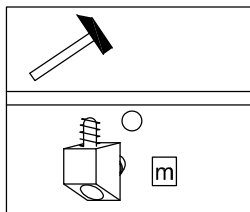
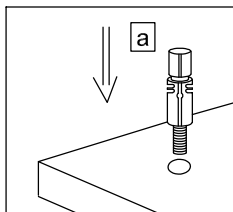
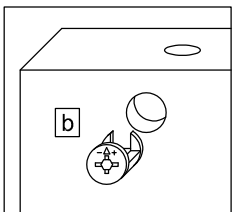
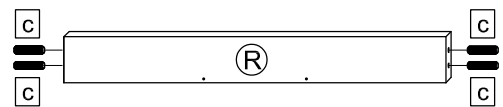
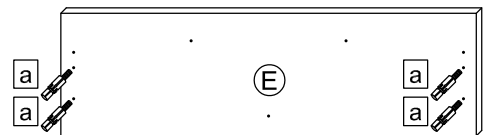
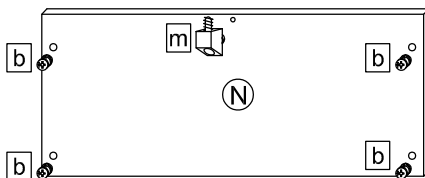
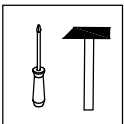
6.3

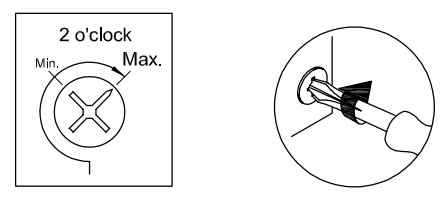
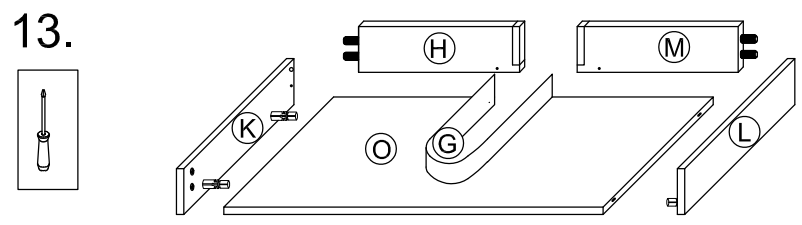
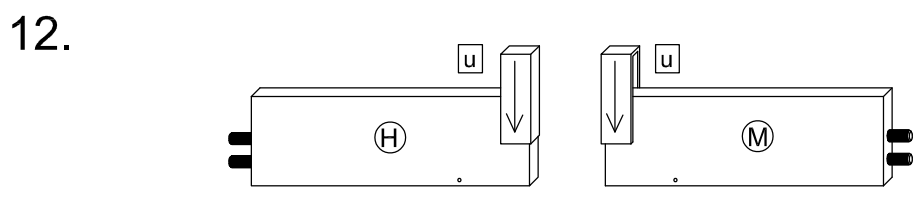
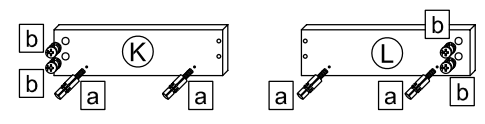
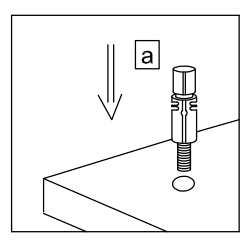
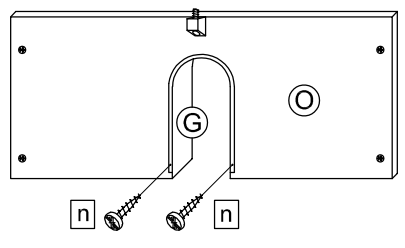
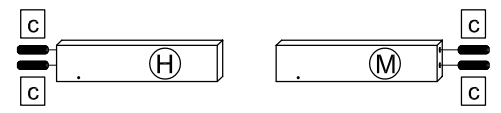
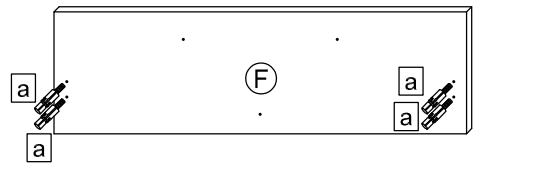
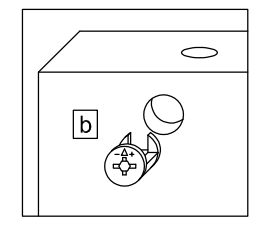
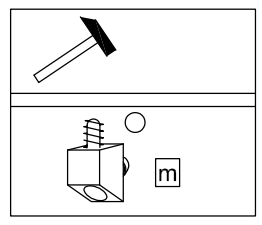
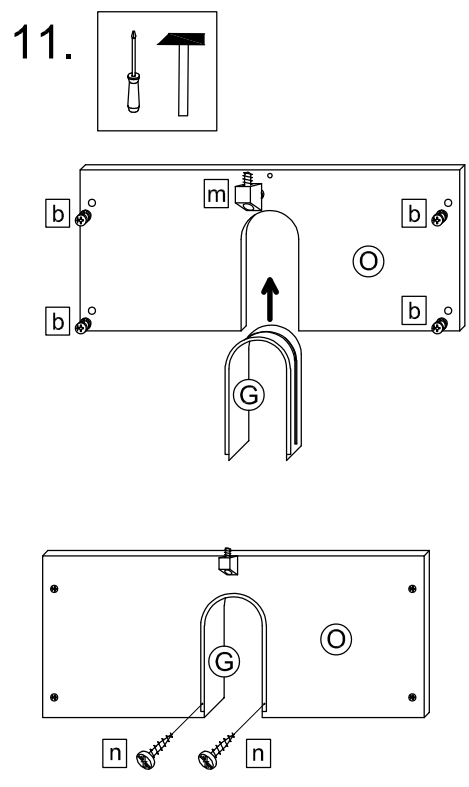
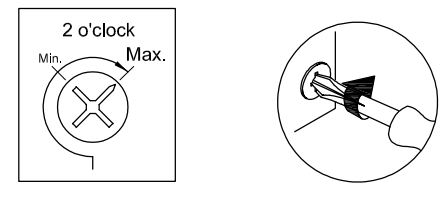
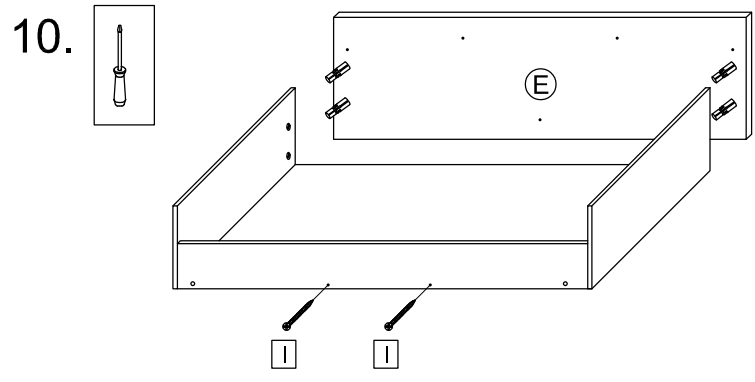
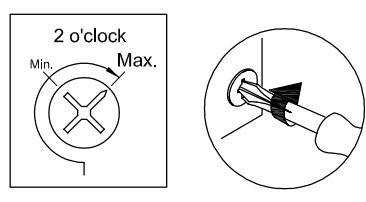
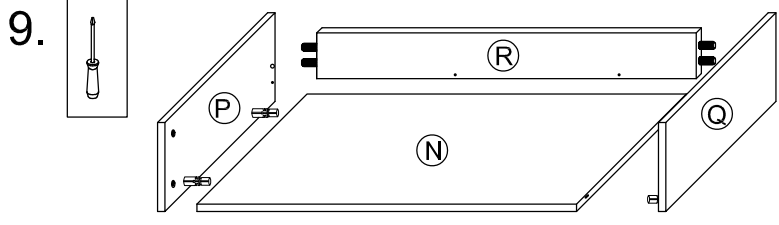


7.

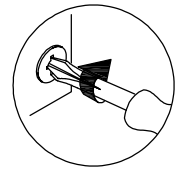
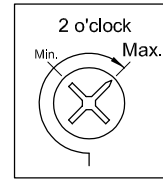
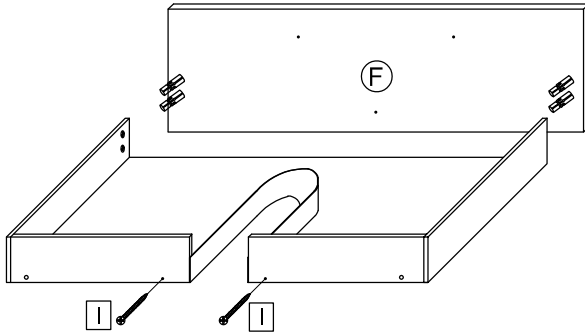
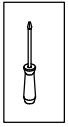


8.

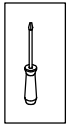




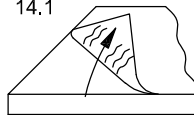
14.



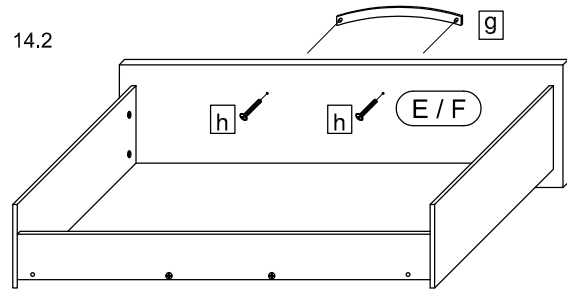
15.



14.1

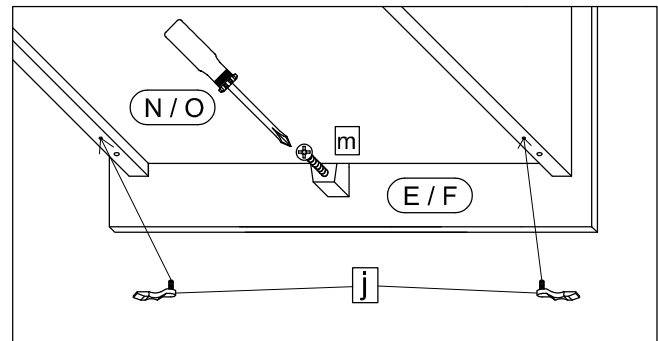
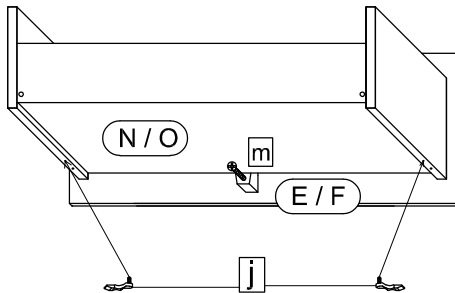
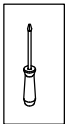


14.2

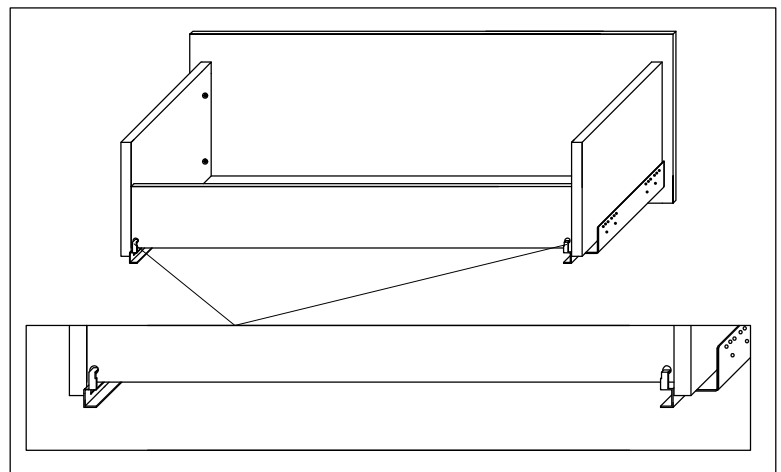
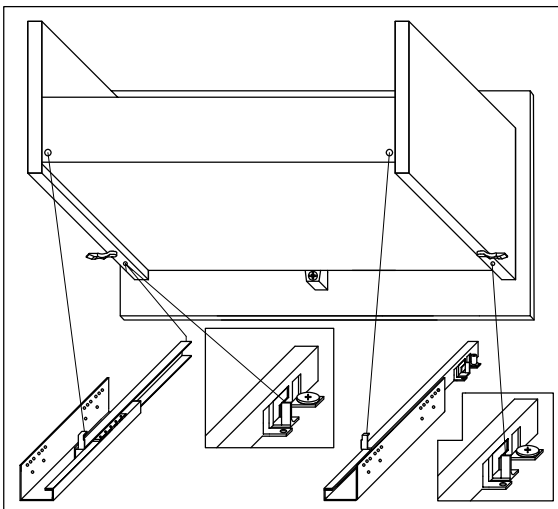
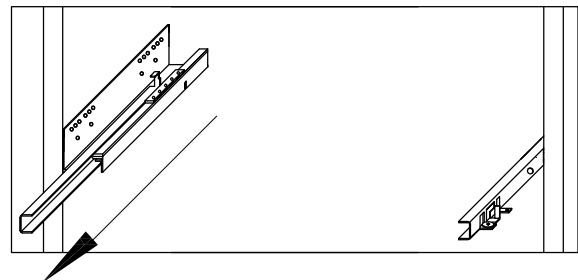
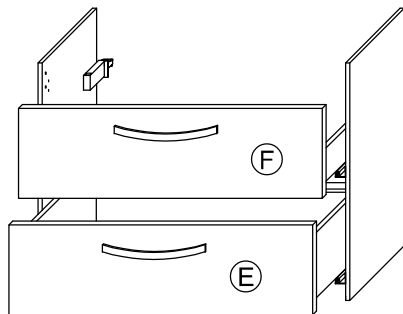


Bei Hochglanz-Fronten bitte erst die Schutzfolie entfernen und dann den Griff montieren!

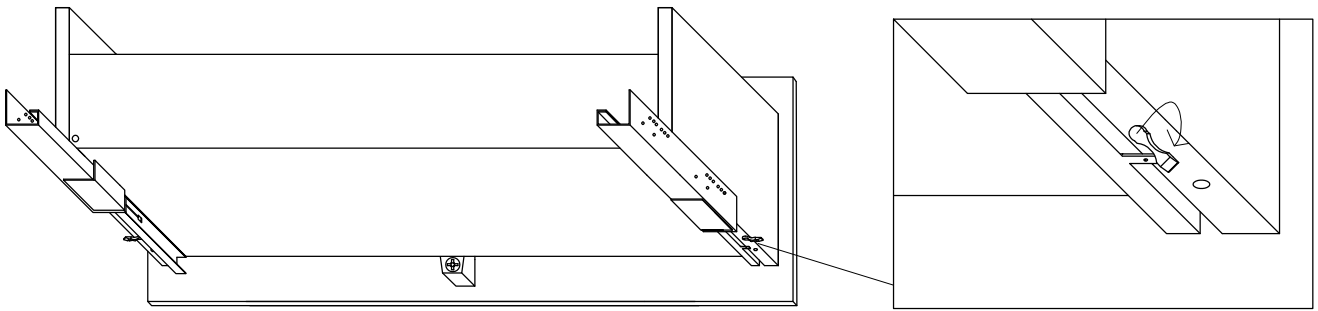
16.



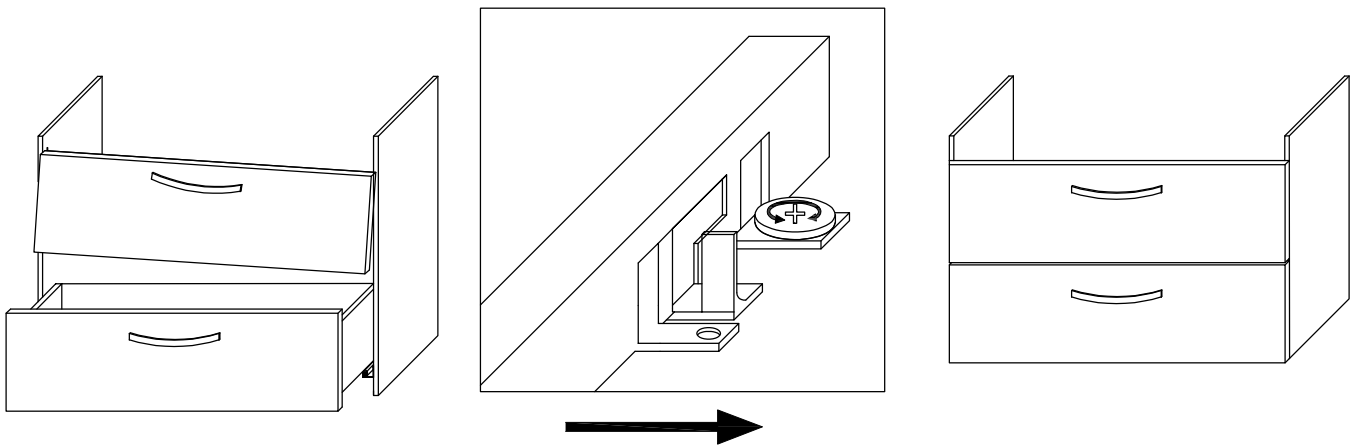
17.



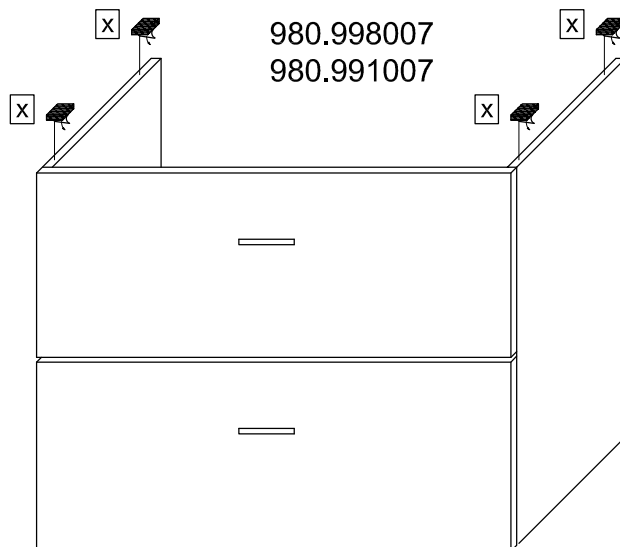
18.



19.



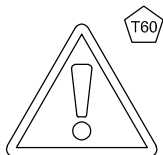
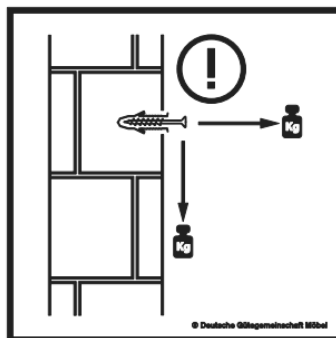
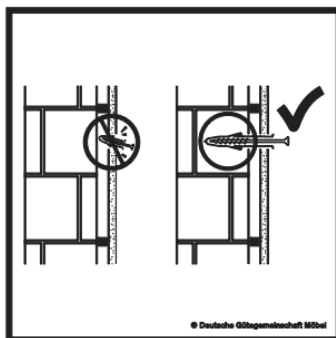
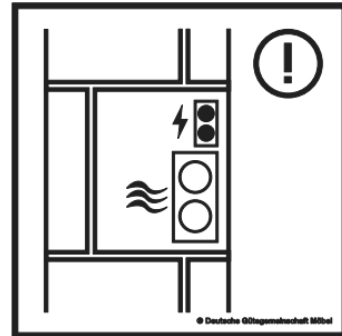
20.



Das Möbel bitte nur mit einem feuchten Tuch reinigen.

# Warn- und Sicherheitshinweise

PELIPAL GmbH • Hans-Wilhelm-Peters-Strasse 2 • 33189 Schlangen  
info@pelipal.de



Das Möbel ist nur für den Privatgebrauch und die Verwendung als Aufbewahrungsmöbel in Innenräumen vorgesehen! Das Möbel entspricht der DIN EN 14749.



IP20

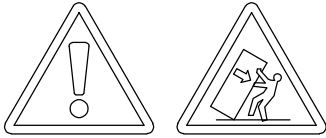
Im Befestigungsbereich dürfen keine Elektro-, Versorgungs- und Entsorgungsleitungen verlaufen. Die Wand muss im gesamten Bereich des Möbels plan sein!

Lassen Sie sich bei Fragen von Fachpersonal beraten!

Bauteile können scharfe Kanten aufweisen!



Elektronische Geräte sind Wertstoffe. Entsorgen Sie das Produkt am Ende seiner Lebensdauer gemäß den geltenden Vorschriften!

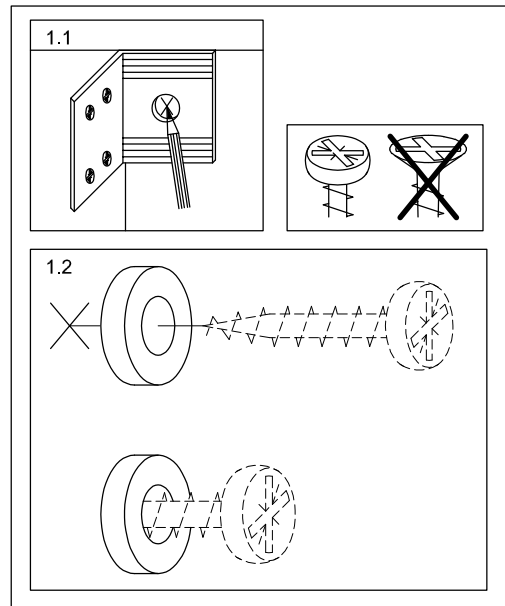
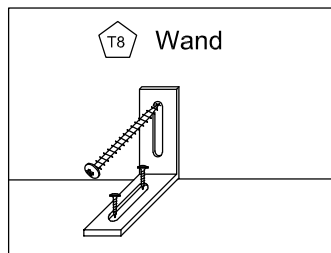
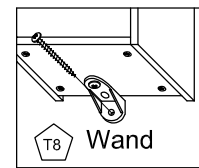
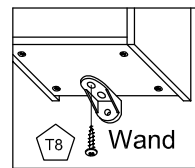
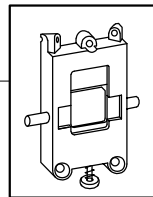
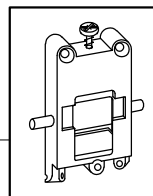
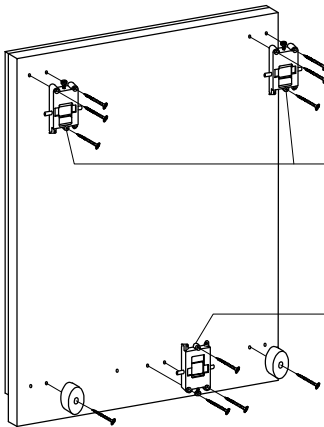
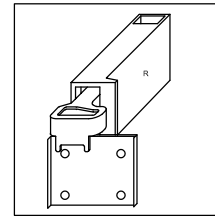
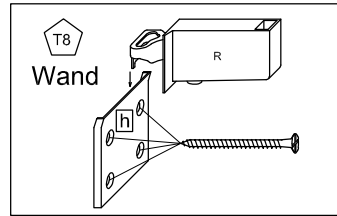
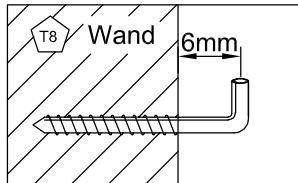
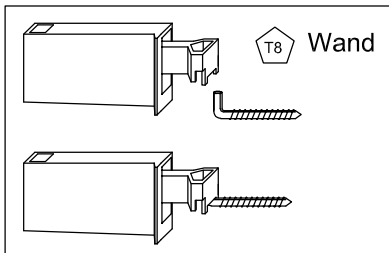


T6 Die Schrankaufhänger dienen zur Kippsicherung des Schrankes und müssen grundsätzlich montiert werden.

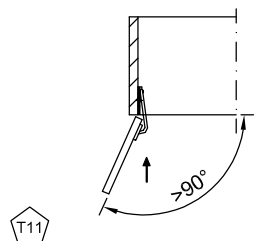
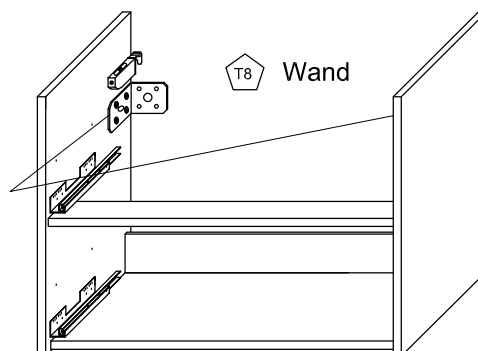
T9 Lassen Sie den Schrank nur durch fachkundige Personen mit für die Wand geeignetem Montagematerialien montieren.

T37 Achtung! Bei fehlerhafter Montage können Schäden durch das Herabstürzen des Schrankes entstehen.

T38 Achten Sie beim Aufhängen des Schrankes darauf, dass der Schrankaufhänger richtig in den Schraubhaken einrastet.



T25 Die Montagewinkel (AUF-001-000180) dienen zur Aufhängesicherung des Schrankes und müssen grundsätzlich montiert werden.



Bei Türmontage das Scharnier einhängen, bis Anschlag öffnen und anschließend festschrauben.

T36

Internationale Norm	IEC 60364-7-701
Europannorm	CENELEC HD 384
Frankreich	NFC 15-100
UK	BS 7671
Belgien	AREI / RGIE
Spanien	REBT
Italien	CEI 64-8
Niederlande	NN1010

T32

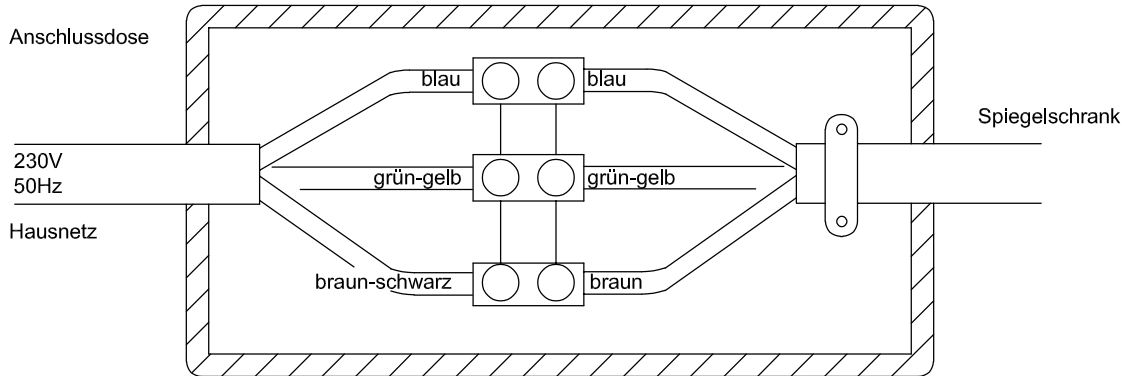
Achtung! Der Netzanschluss muss in einer Anschlussdose erfolgen.

T33

Der Elektroanschluss des Schrankes ist unter Berücksichtigung der **VDE 0100 Teil 701** von einem Elektrofachmann durchzuführen!

T31

Anschlussdose



#### Belastung von Böden

Böden	Böden können mit maximal $0,5\text{kg dm}^2$ belastet werden.
Gesamtbelastung von Schubkästen	
Kugelauszug	10kg
Unterflurauszug	25kg

T62

Die Sicherheitshinweise und die Montageanleitung sind dem Kunden zu übergeben.

Die Dokumente müssen aufbewahrt werden. Die Sicherheitshinweise sind bei der Demontage zu beachten. Die Demontage erfolgt in umgekehrter Reihenfolge und darf nur von fachkundigen Personal durchgeführt werden.

**BG**

- 171 Молим непременно да попълнете / Име / Улица / Пощенски код / Селище / Телефон
- 172 Многоговезими клиенти,
- Радаваме се, че изберете продукт на фирма Pelipal. Ако въпреки всичките ни усилия да Ви доставим висококачествен продукт, случайно във Вашия пакет са попаднали повредени части, молим да попълните и изпратите този лист на следния fax:
- Fax: +49 3443/434350 e-Mail: [erasatzteile@pelipal.de](mailto:erasatzteile@pelipal.de)
- Молим да обърнете внимание, че при повредени части с дължина над 800mm и ширина над 350mm е необходимо да се обърнете директно към търговската верига, от която сте купили мебелите. За обработката на рекламацията е абсолютно необходимо да запишете **артикулния номер на шкафа**, който се намира върху етикета на продукта, както и името на търговската верига, от която сте купили мебела. Освен това нанесете колно брое от дадената част са Ви необходими. Екипът на Pelipal Ви желае удоволствие с новите Ви мебели за баня!
- 173 За сглобяването са необходими двама души.
- 174 Ориентировано време за монтаж, 3 часа
- 175 Молим да изрежете етикетта, който се намира долу вдясно и да го залепите с тиксо върху гърба на шкафа.
- 176 Частите, които служат за качване на шкафа за стената, са необходими за осигуряване на стабилността и трябва задължително да се монтират.
- 177 Металният винел е необходим за осигуряване на стабилността и трябва задължително да се монтира.
- 178 Стена

**CZ**

- 171 Prosím bezpodmínečně vyplnit! / Jméno / Ulice / PSC / Město / Tel.
- 172 Vážení zákazníci,
- velice nás těší, že jste se rozhodli pro výrobek firmy Pelipal. Chybí-li, i přes veškerou naši snahu dodat vysoce kvalitní nábytek, nějaké díly, zašlete prosím tento vyplněný list na číslo
- faxu: +49 3443/434350 e-mail: [erasatzteile@pelipal.de](mailto:erasatzteile@pelipal.de)
- Prosím, pamatujte na to, že konstruktivní díly déší než 800 mm a šířší než 350 mm musíte reklamovat přímo u Vašeho obchodníka s nábytkem. Ke zpracování reklamace je bezpodmínečně nutné uvést **číslo výrobku skřínky**, které naleznete na nálepkě, a obchod, kde byl nábytek zakoupen. Kromě toho prosím uveďte potřebný počet kusů.
- Přejeme Vám mnoho radosti z Vašeho nového koupelnového nábytku! Váš Pelipal- tým
- 173 Pro montáž jsou potřebné 2 osoby.
- 174 Orientační doba montáže 3 hodiny
- 175 Nálepku umístěnou vpravo dole prosím vystihnout a lepicí páskou (není přiložena) upevnit na zadní stěně.
- 176 Závěsné prvky skřínky slouží k zajištění skříně proti převrhnutí a musí být zásadně namontovány.
- 177 Kovové úhelníky slouží k zajištění skřínky proti převrhnutí a musí být zásadně namontovány.
- 178 Stěna
- 179 Skřínku nechte namontovat pouze odborníkem z použité montážní materiálu vhodného pro montáž na stěnu.
- 179 U ploch s vysokým leskem nejříve odstranit ochrannou fólii a poté montovat madlo!

**DK**

- 171 Skal udfyldes! / Navn / Gade/vej / Postnr. / By / Tlf.
- 172 Kære kunde!
- Det glæder os, at du har besluttet dig for et produkt fra Pelipal. Skulle der på trods af vores bestræbelser på at levere dig et kvalitativt færdigklaret møbel, være opstået en mangler, bedes du sende denne du fyldte formular til fax: +49 3443/434350 E-mail: [erasatzteile@pelipal.de](mailto:erasatzteile@pelipal.de)
- Vær opmærksom på, at komponenter over 800mm længde og 350mm bredde skal reklameres direkte hos din møbelhandler. For reklamationens bearbejdning er det ubetinget nødvendigt at oplyse **skabets artikelnummer**, der står på etiketten og den fordeling, hvor møblet blev købt. Desuden bedes du angive det ønskede styketal.
- God fornøjelse med dit nye bade møbel! Dit Pelipal team
- 173 Der kræves 2 personer til monteringen.
- 174 Monteringstid ca. 3 timer
- 175 Klip etiketten ud, som befinder sig i nederste højre hjørne og fastgør den med tape på bagvæggen (ikke vedlagt).
- 176 Skabsophængesbeslagene bruges til vippesikring af skabet og skal principielt monteres.
- 177 Metalvinklen bruges til vippesikring af skabet skabet og skal principielt monteres.
- 178 Væg
- 179 Lad kun skabet monteres af sagkyndige personer med til væggen egnede montage materialer.
- 179 Fjern ved helglossflader først beskyttelsesfilen inden håndtaget monteres!

**EE**

- 171 Palun kindlasti täita! / Nimi / Tanav / Sihtnumber / Koht / Tel.
- 172 Lugupeetud klient
- Meil on hea meel, et Te tegite otsuse Pelipali firma toote kasuks. Meie sooviks on alati tamida Teile kvaliteetne mööblisse. Juhul, kui meie kõikideist jõupingutustest hoolimata juhtus nii, et tegemist on defektsae osaga, saateke palun see leht täidetult et tegemist on defektsae osaga, saateke palun see leht täidetult
- faksinumbri: +49 3443/434350 e-post: [erasatzteile@pelipal.de](mailto:erasatzteile@pelipal.de)
- Palun pidage silmas seda, et detailide kohta, mille pikkus on üle 800mm ja laius üle 350mm, tuleb kaebusd esitada otse müüjale. Kaebuse läbivaatamiseks on kindlasti vaja märkida ära **kapi artiklinumber**, mis on näha etiketil ja kaupluse, kust Te mööblisseme ostsite. Lisaks sellele märkige palun ära, mitu tükki Teil need detailid on vaja.
- Tundke rõõmu oma uuest vanitamoöblisist! Teile Pelipali meeskond
- 173 Mööbli paigaldamiseks on vaja kaht isikut.
- 174 Montaaži orienteeruuv aeg on 3 tundi.
- 175 Etiket, mis asub all paremal, lõigake palun välja ja kinnitage kleepindiga (ei ole kaasas) tagaseinale.
- 176 Kapi kinnitusemehhanism kaitseb kappi ümberminku eest ja see tuleb põhimõtteliselt paigaldada.
- 177 Metalvinkel kaitseb kappi ümberminku eest ja see tuleb põhimõtteliselt paigaldada.
- 178 Sein
- 179 Laseke kapp paigaldada üksnes asjatundlikele isikutele seinale jaoks sobivate paigaldusmaterjalidega.

**ES**

- 171 Por favor, rellene los siguientes datos: / Nombre / Calle / C / P / Localidad / Tlf.
- 172 Estimado cliente,
- nos alegramos de que haya elegido un producto de la casa Pelipal. A pesar de todos los esfuerzos realizados realizados por nuestra parte para entregarle un mueble de alta calidad, podría darse el caso de que hubiera piezas defectuosas, de ser así, por favor envíe este formulario debidamente cumplimentado por
- fax: +49 3443/434350 Correo electrónico: [erasatzteile@pelipal.de](mailto:erasatzteile@pelipal.de)
- Por favor, tenga en cuenta que en el caso de piezas con una longitud superior a 800mm y un ancho superior a 350mm, éstas deberán enviarse directamente al comerciante donde adquirió el mueble para realizar una reclamación. Para proceder a realizar una reclamación, es imprescindible presentar **el número de artículo del armario**, que podrá encontrar en la etiqueta y además no olvide indicar el comercio donde adquirió el mueble.
- Por favor, recuerde que también es necesario proporcionar el número de serie de la pieza.
- ¡Que disfrute de su nuevo mueble para el baño! El equipo Pelipal.
- 173 Para el montaje se necesitan dos personas.
- 174 Tiempo aproximado de montaje: 3 horas
- 175 Por favor, recorte la etiqueta que podrá encontrar en la parte inferior derecha y péguela con cinta adhesiva (no incluida) en la parte trasera del mueble.
- 176 El dispositivo de soporte del armario sirve para estabilizar el mueble y por lo tanto es imprescindible montarlo.
- 177 La escuadra de metal sirve para estabilizar el armario y por lo tanto es imprescindible montarla.
- 178 Pared

- 179 Не монтирайте сами шкафа на стената, а оставте тази работа да се свърши от майстор, който да се съобрази с материала на стената.
- 179a При фронтове с гланц, преди да монтирате дръжките, първо отстранете предпазното фолие.
- 179b При монтаж на врати първо отстранете пантата, след това отворете вратата дясно и накроя завешите болчетата.
- 179c Покъсвайте мебелта само с влажна кърпа.
- 179d Указание за монтаж
- 179e Насочващи указания
- 179f Отделен шкаф, електрическа късна мрежа
- 179g Кафа, зелено-жълт, син
- 179h Внимавайте при окачането на шкафа, окапаните правилно да увиснат на предназначениите за окачане кукички
- 179i Монтажен шаблон
- 179j лепоизважна плоскост (паят)
- 179k Страна
- 179l Преден ръб с покритие
- 179m При някои модели може да се употребят само три болчета. Сигурността на окачане въпреки това е гарантирана.
- 179n Мивката трябва непременно да се закрепил на стената
- 179o Фунгите трябва да се запълнят със силикон (не се съдържа в пратката).
- 179p Гаранцията се дава само, ако монтажът на доставените мивка и плот на мивката се изпълни, както е описано.
- 179q етаж
- 179r Винелта за монтиране ( AUF-001-000180) служи за сигурността при окачане на шкафове и трябва по принцип да бъде монтиран.

- 171 Pli montáží dveři zavěsíte závěsy, dvířka až na doraz otevřít a poté utáhnout.
- 172 Nábytek čistě pouze vlhkým hadříkem.
- 173 Montážní návod
- 174 Pokyny
- 175 Zrcadlová skříňka, domovní síť
- 176 Hnědá, zeleno-žlutá, modrá
- 177 Při pověšení skřínky dbejte na to, aby závěsný prvek správně zapadl do šroubovacího háku.
- 178 Montážní šablona
- 179 Konstrukční dno
- 179a Strana
- 179b Přední hrana s povrchovou úpravou
- 179c U některých modelů je možné, že je nutné použít pouze 3 šrouby. Stabilita je přesto zaručena.
- 179d Umyvadlo musí být bezpodmínečně připevněno ke stěně. Mezery musí být utěsněny silikonovou hmotou (není součástí dodávky). Zánuka je poskytnuta pouze tehdy, pokud je montáž provedena odborníkem při použití dodané umyvadlové desky a určeného umyvadla.
- 179e Podlaha
- 179f Pojistné úhelníky (AUF-001-000180) slouží k zajištění skříně pro zavěšení a musí být vždy namontovány.

- 171 Ved demontering monteres hængslet, åbnes til anslag og skrues fast.
- 172 Rengør kun møblet med en fugtig klud.
- 173 monteringsvejledning
- 174 henvvisninger
- 175 spejlskab, husnet
- 176 brun, gran-gul, blå
- 177 vær under ophængningen af skabet opmærksom på, at skabsophængeren falder rigtigt i skrueskroten.
- 178 monteringskabelen
- 179 konstruktionsbund
- 179a side
- 179b foranket med belægning
- 179c ved nogle modeller kan det ske, at der kun kan anvendes 3 skruer. stabilitet er alligevel givet.
- 179d Dette vaskebord skal ubetinget fastgøres på væggen. Fugerne skal tætnes med silikonmasse (ikke med i leveringsomfang). Der ydes kun garanti ved faglig korrekt montage og ved brug af den medfølgende vaskebordeplade og det dertil beregnede vaskebord.
- 179e Gulve
- 179f Montagevinklen (AUF-001-000180) bruges til ophængningsikring for skabet og skal principielt monteres.

- 171 Kõrglõikega esipaneelide puhul eemaldage palun kõigepealt kaitsekile ja monteering alles siis külge kleepides!
- 171a Uksite monteerimisel tõstke üks hingedale, tehke kuni lõpuni lahti ja kruvige seejärel kõvasti kinni.
- 171b Puhastage mööblit ainult niiske lapiga.
- 171c Paigaldusjuhend
- 171d Info
- 171e Peeglikapp, hoone elektrivõrk
- 171f Pruun, rohekaskollane, sinine
- 171g Pidage kapi ülesriputamisel silmas seda, et kapi kinnitussavad fikseeruksid korralikult konkudeesse.
- 171h Paigaldusšablon
- 171i Konstruktsiooni põhi
- 171j Külj
- 171k Kaetud eisiv
- 171l Mõnede mudelite puhul võib olla nii, et kasutada saab vaid 3 kruvi. Stabiilsus on sellest hoolimata olemas.
- 171m Valamu tuleb tingimata kinnitada seinale külge. Fuugid tuleb täita silikoonseguga (ei kuulu tamekomplekti).
- 171n Garantii kehtib ainult nõuetekohaselt paigaldatud tarmitud valamulaia ja selle jaoks ette nähtud valamu kohta.
- 171o Põrand
- 171p Paigaldusnurgad (AUF-001-000180) on mõeldud kapi riputamise turvalisuse tagamiseks ning tuleb põhimõtteliselt paigaldada.

- 171 Procure que el montaje del armario lo realice personal especializado que cuente con los materiales adecuados para el montaje en la pared.
- 171a Antes de montar el trador, retire la lámina protectora del frontal.
- 171b Para montar la puerta, abra la bisagra hasta alcanzar el tope y a continuación atomillar.
- 171c Limpiar el mueble sólo con un paño húmedo.
- 171d Manual de montaje
- 171e Indicaciones
- 171f Armario de espejos, red casera
- 171g Marrón, verde-amarillo, azul
- 171h Tenga cuidado al colgar el armario que el colgador del mismo esté bien enclavado en el gancho roscado
- 171i Plántilla de montaje
- 171j Suelo de construcción
- 171k Página
- 171l Canto delantero con recubrimiento
- 171m En algunos modelos puede ocurrir que sólo se puedan usar 3 tornillos. A pesar de ello es estable.
- 171n El lavabo se tiene que fijar a la pared. Las juntas se tienen que sellar con silicona (no está incluido).
- 171o Solo se concede la garantía si el montaje ha sido realizado por un profesional y se ha utilizado el lavabo con el mueble designado.
- 171p Piso
- 171q Los soportes de montaje (AUF-001-000180) sirven para asegurar el armario para que no se descuelgue y siempre deben estar montados.

FI

- 117 Täyttävä ehdottomasti / Nimi / Lähiosoite / Postinumero / Postitoimipaikka / Puhelin
118 Hyvä asiakas!
Oemme iloisia, että valitsitte Pelipal-yhtiyn tuotteen. Oemme kaikin tavoin pyrkineet varmistamaan teille toimittamamme huonekalun korkealaatuisuuden, mutta mikäli lähtöksestä kaikesta huolimatta puuttuu jokin osa, pyydämme teitä lähettämään tämän lomakkeen täytettynä faksinumeronon +49 3443/434350...

FR

- 117 A compléter SVP / Nom / Rue / CP / Ville / Tel.
118 Cher client,
Nous sommes ravis que vous vous soyez décidés pour un produit de la maison Pelipal. S'il venait à une livraison de haute qualité, veuillez s'il-vous-plait faxer cette page complétée au numéro suivant: +49 3443/434350...

GB

- 117 Please fill out! / Name / Street / PC / City / Tel.
118 Dear Pelipal customer,
We are pleased that you decided to purchase a PELIPAL product. If it should arrive despite all efforts on our parts with a fault, please send this completed to fax-no.: +49 3443/434350...

GR

- 117 Παρακαλώ συμπληρώστε απαραίτητα! / Όνομα / Οδός / ΤΚ / Τόπος / Τηλ.
118 Αξιότιμοι πελάτη,
χαρμόμαστε που επιλέξατε ένα προϊόν του οίκου Pelipal. Εάν παρά'όλας τις προσπάθειές μας να σας παραδώσουμε ένα υψηλής ποιότητας έπιπλο, προκύψουν κάποια ελαττωματικά κομμάτια, παρακαλούμε να μας στείλετε μας αυτό το φύλλο συμπληρωμένο στον αριθμό fax: +49 3443/434350...

HU

- 117 Kérjük, feltétlenül töltse ki! / Név / Utca / Ir. sz. / Helység / Tel.
118 Tisztelt Vevőnk!
Örülünk, hogy a Pelipal terméket választotta. Ha minden fázisozásuk ellenére, hogy kiváló minőségű bútordarabot szállítottunk Önnek, mégis előfordulnak hibés elemek, kérjük, hogy ezt a kitöltött lapot küldje el nekünk az alábbi fax-számra: +49 3443/434350...

- 110 Poista kiiltävöjintalasta ovista ensin suorjkalvo ja asenna kahva vasta sitten!
111 Sovita asennettävän oven saranä pakkolleen, avaa se kokonaan ja ruuvaa sitten kiinni.
112 Puhdista huonekalu ainoastaan kostealla liinalla.
113 Asennusohje
114 Ohjeita
115 Pelikaappi, liitetään verkkojännitteeseen ruskea, vihreä-keltainen, sininen
116 Kaappia ripustettaessa on huolehdittava siitä, että kaapin ripustimet kiinnittyvät ruuvattavien koukkujen napakasti.
117 asennusablaona rakennepohja
118 sivu
119 Pinnollettu etureuna
120 Jossakin malleissa voidaan käyttää vain kolmea ruuvia. Kaapin tukevuus on kuitenkin taattu.
121 Allaskaappi on ehdottomasti kiinnitettävä seinään. Saumat on tiivistettävä silikonimassalla (ei sisälly toimitukseen).
122 Takuu on voimassa ainoastaan asennuskäytössä asennuksessa, kun asennuksessa on käytetty mukana toimitettua allaskaappilasaa ja sille tarkoitettua allaskaappia.

- 110 Pour les façades brillantes, veuillez tout d'abord ôter le plastique de protection, puis monter la poignée!
111 Pour le montage des portes, d'abord accrocher les charnières de protection à 110° et visser les charnières.
112 Le meuble est à nettoyer uniquement avec un tissu humide.
113 Notice de montage
114 Remarques
115 Armoire à miroir, secteur maison
116 Brun, vert-jaune, bleu
117 En suspendant l'armoire, veillez à ce que les suspensions s'engagent correctement dans les crochets à vis.
118 Gabarit de montage
119 Fond de construction
120 Côté
121 Arête de face avec revêtement
122 Sur certains modèles, il se peut qu'on ne puisse utiliser que 3 vis. Cependant il n'y a pas de problèmes de stabilité
123 Le plan de toilette doit être fixé au mur. Les joints doivent être scellés avec un composé de silicone (non inclus à la livraison) Une garantie est seulement accordée s'il y eu un montage dans les règles de l'art avec le plan de travail fourni et le plan de toilette qui est prévu.

- 110 Remove the protective plastic film of highgloss fronts and then install the handle!
111 When mounting the door, hang the hinge, open it as far as it will go, and then screw it tight.
112 Please clean the furniture only with a damp cloth.
113 mounting instructions
114 tips & hints
115 mirrored cupboard, house network
116 brown, green & yellow, blue
117 Make sure cupboard hanger properly engages with the screw hook when hanging your cupboard
118 mounting template
119 bottom of construction
120 side
121 front edge with coating
122 Certain models may use only 3 screws. This, however, will in no way affect their stability.
123 The washbasin must be fixed to the wall. The joints must be sealed with a silicone compound (not included).
124 A guarantee is only granted if properly installed using the supplied worktop and the designated washbasin.
125 Floor
126 The mounting brackets (AUF-001-000180) are used to suspend the cabinet and must always be installed.

- 110 Σε προσόψεις υψηλής γλαυδός αφαιρέστε παρακαλώ πρώτα το προστατευτικό φιλμό και στη συνέχεια συναρμολογήστε τη λαβή!
111 Στη συναρμολόγηση πόρτας κρεμάστε πρώτα τον μενιέτο, ανοίξτε τον τέρμα και βιδώστε τον στη συνέχεια σφράξη.
112 Καθαρίστε το έπιπλο μόνο με ένα υγρό πανό.
113 Οδηγίες συναρμολόγησης
114 Υποδείξεις
115 Ντουλάπι με καθρέφτη, οικιακό δίκτυο
116 καφέ, πράσινο-κίτρινο, μπλε
117 Προσέξτε κατά την ανάρτηση του ντουλαπιού, ώστε ανάρτηση του ντουλαπιού να πάει σωστά στο βιδωτό γόνατο.
118 Πρώτο συναρμολόγησης
119 Πλάτος κατασκευής
120 Σελίδα
121 Εμπρόσθια ακμή με επίπρωση
122 Σε μερικά μοντέλα μπορεί να μπορούν να χρησιμοποιηθούν μόνο 3 βίδες. Η ευστάθεια είναι παραταία δεδομένη.
123 Ο ντουλάπις πρέπει οπωσδήποτε να στερεωθεί στον τοίχο. Οι αρμοί πρέπει να σφραγιστούν με σιλικόνη (δεν περιλαμβάνεται). Η εγγύηση ισχύει μόνο στην περίπτωση ενδελεχμένης εγκατάστασης και κατά τη χρήση της παρεχόμενης επιφάνειας νιπιτριά και του καθωρισμένου νιπιτριά.
124 Πάτωμα
125 Οι γωνίες συναρμολόγησης (AUF-001-000180) χρησιμοποιούνται ως ασφαλείς ανάρτησης, του ντουλαπιού και η συναρμολόγηση τους είναι απαραίτητη επιβεβαιωμένη.

- 117 Az ajtó felszerelésekor akassza be a zsanért, ütközésig nyissa ki, majd szorosan csavarozza be!
118 A bútort vedves kendővel tisztítsa le!
119 Szerelési útmutató
120 Útmutatások
121 Tükörös szekrény, házi hálózat
122 Barna, zöld-sárga, kék
123 A szekrény felfüggesztésénél ügyeljen arra, hogy a szekrényfelfüggesztő megfelelően beakadjon a csavaros kampóba.
124 Szerelési sablon
125 Konstruktívos lenék
126 Oldal
127 Elülső élvonattal
128 Néhány modellnél előfordulhat, hogy csak 3 csavar használható. Az állékonyaság ennek ellenére adott.
129 A mosdót feltétlenül rögzíteni kell a falhoz. A fugákat szilikomasszával (a csomagolás nem tartalmazza) kell tömíteni.
130 A garancia csak a szakember felszerelés esetén, a mellékelt mosdólap és az ehhez való mosdó használata mellett érvényes.
131 padló
132 A szerelőkonzolkok (AUF-001-000180) a szekrény felfüggesztésének rögzítésére szolgálják, ezeket általában fel kell szerelni.

IT

Si prega di compilare assolutamente / Nome / Via / CAP / Luogo / Tel.
Egredo cliente.
siamo lieti che abbia voluto scegliere un prodotto della ditta Pelipal. Se questo, nonostante tutti gli sforzi da parte nostra per fornirle un mobile di pregiata qualità, dovesse comunque presentare difetti o parti mancanti, La preghiamo di voler inviare via fax o e-mail questo foglio compilato a :
Fax: +49 3443/434350 E-Mail: ersatzteile@pelipal.de
N. B.: Componenti di oltre 800 mm di lunghezza e 350 mm di larghezza sono da reclamare direttamente presso il Suo rivenditore. Per l'evaseione del reclamo è assolutamente necessario che sia indicato il codice articolo dell'armadio che è riportato sull'etichetta ed il negozio/grande magazzino, dove è stato acquistato il mobile. La preghiamo di indicare inoltre il numero di pezzi necessario.
Congratulazioni per il Suo nuovo mobile arredo bagno! Il Suo team Pelipal
Per il montaggio sono necessarie 2 persone.
Tempo standard di montaggio: 3 ore
Ritagliare l'etichetta che si trova in basso a destra e fissarla con nastro adesivo (non in dotazione) sul pannello posteriore.
I ganci dell'armadio servono come sicura antiribaltamento dello stesso e devono essere assolutamente montati.
L'angolare in metallo serve come sicura antiribaltamento dell'armadio e deve essere assolutamente montato.
Parete
Fate montare l'armadio solo da personale qualificato con materiali di montaggio idonei per la parete in questione.

LT

Prašome užpildyti / Vardas / Gatvė / Pašto kodas / Miestas / Telefono Nr.
Mes džiaugiamės, kad Jūs nusprendėte pasirinkti Pelipal gaminius. Mes įsipareigojame Jums pristatyti aukštos kokybės gaminius.
Jeigu trūksta dalių, prašome užpildyti lapą.
Fax: +49 3443/434350 E-Mail: ersatzteile@pelipal.de
Atkreiptė dėmesį, jeigu detalės yra didesnės negu 800 mm ilgio ir 350 mm pločio, tada turite kreiptis tiesiai į baldų parodėją. Pateikiant skundą reikalinga nurodyti spintelės artikulo Nr., kuris yra ant etiketės; sąj, kur baldai buvo pirkti. Taip pat reikia įvesti, apacioje, reikiamą vienetų skaičių. Linkime daug džiaugsmo su naujaisiais vonios baldais! Pelipal komanda.
Surinkimai reikalingi 2 žmonės.
Surinkimas trunka apie 3 valandas.
Etiketę, kuri yra apačioje dešinėje pusėje, prašome iškirpti ir pritvirtinti prie nugarinės su lipnia juosta.
Pakabinimai apsaugantys spintelę nuo nukritimo, turi būti sumontuoti
Kampukai apsaugantys spintelę nuo nukritimo, turi būti sumontuoti
Siena
Tvirtinkite spintelę prie sienos tik su kvalifikuotu specialistu ir su furnitūra tinkančia prie sienos tvirtinimui.

LV

Lūdžam noteikti aizpildīt / Uzvārds / Adrese / Pasta indekss / Vieta / Tel.
Ļoti cienītie klienti!
Mēs priecājamies, ka Jūs izvērtēties par firmas Pelipal produkta iegādi. Ja tomēr, neskatoties uz mūsu pūlēm, Jums piegādāt kvalitatīvi augstvērtīgas mēbeles, izstrūkt kāda no detaļām, lūdžam aizpildīt šo lapu un mums nosūtīt pa faksu: +49 3443/434350 E-pasts: ersatzteile@pelipal.de
Lūdzu ņemiet vērā, ka reklamāciju par konstrukcijas elementiem, kuru garums pārsniedz 800 mm un platumas 350 mm, Jums jāiesniedz tieši pie mēbeļu pārdevēja. Reklamācijas aprādei mums noteikti jāzina skapja artikula numurs, kas uzrādīts uz etiķetes, un tirdzniecības uzņēmums, kurā tas tika pirktā.
Bez tam Jums noteikti jāuzrādā nepieciešamais daudzums. Mēs Jums novēlam daudz prieka ar jaunajām vannas istabas mēbeļiem! Jūsu Pelipal kolektīvs
Mēbeļu salikšanai ir nepieciešami 2 cilvēki.
Aptuvenais montāžas laiks: 3 stundas.
Etiķeti, kas atrodas apakšējās daļas labajā pusē, lūdžam izgriezt un nostiprināt aizmugures daļā ar līmēti (nietilpst komplektācijā).
Skapja pakares elementi kalpo skapja noturbai un tos vienmēr noteikti jāmontē.
Metāla leņķi kalpo skapja noturbai un tos vienmēr noteikti jāmontē.
Siena
Uzsticiet skapja montāžu tikai profesionāliem. Izmainojiet sienas montāžai piemērotus montāžas elementus.

NL

Invalten verplucht / Naam / straat / postcode / plaats / tel.
Geschiedte klant,
Het verheugt ons dat u voor een product van de firma Pelipal gekozen hebt. Mocht het ondanks al onze inspanningen om u een kwalitatief hoogstaand meubel te leveren, tot defecte delen komen, stuur dan dit ingevuld blad naar fax: +49 3443/434350 e-mail: ersatzteile@pelipal.de
Vergeet niet dat componenten met een lengte groter dan 800mm en een breedte van 350mm rechtstreeks bij uw Pelipal dealer geclaimd moeten worden. Voor de behandelng van de klacht moet in elk geval het artikelnummer van de kast, dat op het etiket staat, en de winkel, waar het meubelstuk gekocht werd, aangegeven worden. Graag ook het aantal defecte delen aangeven. Veel plezier met uw nieuwe badmeubel! Uw Pelipal team
Voor de montage zijn 2 personen nodig.
Montagecijtijd 3 uur
Het etiket, dat zich beneden rechts bevindt, uitsnijden en aan de achterkant met plakband (niet meegeleverd) bevestigen
De ophanging aan de kast is voor de veiligheid, zodat de kast niet kan omvallen. Deze moeten gemonteerd worden.
De metalen hoek is voor de veiligheid en dient tegen het omvallen van de kast
Wand
Laat de kast alleen door vaakkundige personen, met voor de wand geschikte montagematerialen, monteren.
Bij hoogglanzende fronten eerst de beschermende folie verwijderen en daarna de greep monteren!

PL

Koniecznle wypełnij / Nazwisko / ulica / kod / miejscowość / tel.
Szanowny Kliencie,
cieszymy się, że zdecydował się na zakup produktu firmy Pelipal. Jeśli mimo wszelkich wysiłków z naszej strony, aby dostarczyć Ci wysokiej jakości mebel, wystąpią jakiegokolwiek braki, wówczas prosimy o przesłanie tej kartki na następujący numer faxu: +49 3443/434350 E-mail: ersatzteile@pelipal.de
Pamiętaj, że elementy powyżej długości 800 mm i szerokości 350 mm muszą być reklamowane bezpośrednio u sprzedawcy. Dla opracowania złożonej reklamacji konieczne jest podanie numeru artykułu szafki, który można odczytać na etykiecie, oraz sklepu, w którym mebel ten został nabyty. Oprócz tego prosimy uprzejmie o podanie potrzebnej ilości. Życzymy przyjemnego użytkowania mebla! Zespół Pelipal
Do złożenia potrzebne są 2 osoby.
Orientacyjny czas montażu to 3 godziny.
Etykietę, która znajduje się u dołu z prawej strony, należy wydziąć i zamocować za pomocą taśmy klejącej (nie w zestawie) na tył.
Zawieszki zabezpieczające szafkę przed przewróceniem i zasadniczo muszą zostać zamontowane.
Kątownik zabezpiecza szafkę przed przewróceniem i zasadniczo musi zostać zamontowany.
Ściana
Szafka powinna zostać zamontowana przez fachowców za pomocą materiałów odpowiednich dla danej ściany.
Najpierw z frontów o wysokim połysku usunąć folię ochronną, a dopiero potem zamontować uchwyty!

PT

É favor preencher sem falta / Nome / Rua / CP / Localidade / Tel.
Estimado Cliente,
muito obrigado por ter adquirido um produto da empresa Pelipal. Contudo, se apesar de todo o nosso empenho em fornecer-lhe os melhores móveis de alta qualidade, existirem peças defeituosas, envie-nos esta folha preenchida para Fax: +49 3443/434350 E-Mail: ersatzteile@pelipal.de
Tenha em conta que os componentes com mais de 800mm de comprimento e 350mm de largura têm de ser reclamados directamente ao seu vendedor de móveis. Para processar a reclamação, é imprescindível indicar o número do artigo do armário, que está visível na etiqueta e no mercado, onde o móvel foi comprado. Além disso, indique o número de unidades necessárias. Desfrute do seu novo móvel de casa de banho! A sua equipa Pelipal
São necessárias 2 pessoas para a montagem.
Tempo de montagem aprox. 3 horas
Corte a etiqueta que se encontra em baixo à direita e fixe-a à parede traseira com fita adesiva (não fornecida).
Os ganchos de suporte do armário servem para evitar que o armário tombe e têm de ser obrigatoriamente montados.
O ângulo metálico serve para evitar que o armário tombe e tem de ser obrigatoriamente montado.
Parede
O armário apenas pode ser montado por pessoas especializadas com os materiais de montagem adequados à parede.
Nas partes dianteiras de alto brilho retire primeiro a película protectora e monte depois a pega!

110 Nel caso di frontali lucidi togliere prima la pellicola protettiva e poi montare la maniglia !
111 Nel montaggio delle porte applicare la cerniera, aprire fino alla battuta d'arresto e poi avvitare saldamente.
112 Pulire il mobile solo con un panno umido.
113 Istruzioni di montaggio
114 Indicazioni
115 Armadietto a specchio, rete elettr. domestica
116 marrone, verde-giallo, blu
117 Nell'attaccare l'armadietto fare attenzione che il dispositivo di sospensione sia correttamente inserito a scatto nel gancio a vite.
118 Sagoma di montaggio
119 Fondo
120 Fianco
121 Spigolo anteriore con rivestimento
122 Per alcuni modelli può essere che sia possibile utilizzare solo 3 viti. Ciononostante è data la stabilità.
Il lavabo deve essere fissato assolutamente a muro. Le sigillature devono essere sigillate con silicone.
Il silicone non è incluso nel prodotto fornito.
Il prodotto è sotto garanzia solo se montato a regola d'arte utilizzando il piano lavabo ed il lavabo fornito.
124 Pavimento
125 Le piastre angolari (AUF-001-000180) servono per fissare l'armadio da appendere e devono essere sempre installati.

110 Nūmkitie nuo blizgų fasadų apsauginę plėvelę ir tik tada prisukite rankenėles
111 Montuojant durėles įstatykite lankstus, atidarykite iki atamos ir tik tada prisukite
112 Prašome valyti baldus tik drėgnu skudurėliu
113 Montavimo instrukcija
114 Patarimai ir nuorodos
115 Veidrodinė spintelė, elektros lizdas
116 namo elektros tinklas; mėlyna, žalia-geltona, ruda -juoda ; veidrodinė spintelė
117 Kabindami spintelę įsitinkinkite, ar teisingai įsikabino pakabinimo plokštėse | sienoje įjuktus pakabinimo kablius (varžtus).
118 Montavimo šablonas
119 Konstrukcijos apabia
120 Šonas
121 Priekinis kraštas su briauna
122 Kai kuriuose modeliuose naudojami 3 prievežimo varžtai, bet tai neįtakoją gaminio stabilumo.
123 Krauklė turi būti tvirtinama prie sienos. Siūles reikia sandarinti silikoniniu hermetiku (pakuočioje neįdėta).
Garantija suteikiama tik tinkamai montuojant krauklę su jai pritaikyta spintelė, laikantis instrukcijos nurodymų
124 Gindys
125 Montavimo kampuočiai (AUF-001-000180) yra kaip pakabintos spintos fiksuatoriai ir juos visada reikia sumontuoti.

110 No spodnřatřm vřřsmřm vřřpřřm noņemiet aizsargfoliju un tikai tad stipriniet rokturli!
111 Montējot durvis, iekariet šarnīru, atvādziet līdz atdurei un pēc tam stingri pievelciat skroves.
112 Mēbeles tīriet tikai ar samitrinātu drāniņu.
113 Montāžas instrukcija
114 Norādījumi
115 Populķarķij, mājās pieejamais sprēguma tīkls
116 Brīns, zāl dzelztais, zils
117 Pakarot ēkari piekabeinēties, lai skapja pakares elementi būtu pareizi nokāŗķusjēties skrūvējamajā āķī.
118 Montāžas shēma
119 Konstrukcijas pamatine
120 Sānu mala
121 Priekšējā mala ar pāŗķāŗjumu
122 Var gadīties, ka daŗēm modeļiem tiek izmantotas tikai 3 skrūves. Neskatoties uz to, tiek garantēta stabilitāte.
123 Mazgājamais galds noteikti jāpieestiprina pie sienas. Šūvelis jānobīvē ar silikona masu (nietilpst piegādes komplektā).
Garantija tiek sniegta tikai ar nosacījumu, ka piegādātā galda plāte tiek pareizi montēta, izmantojot tai paredzēto mazgājamo galdu.
124 Grīda
125 Montāžas leņķi (AUF-001-000180) ir paredzēti skapja piekabīšanas fiksācijai un ir jāuzmontē obligāti.

111 Bij de montage van de deur het scharnier inhangen, tot de aanslag openen en daarna vastschroeven
112 Het meubel alleen met een vochtige doek reinigen (bij spiegel (deur), greep en verlichting).
113 Montagehandleiding
114 Instructies
115 Spiegekast, huis-netwerk
116 Bruin, groen-geel, blauw
117 Let erop dat bij het ophangen van de kast de ophanging correct in de schroefhaak insluit.
118 Montagesjabloon
119 Constructiebodem
120 Kant
121 Voorkant met coating
122 Bij sommige modellen is het mogelijk dat slechts 3 schroeven gebruikt kunnen worden. De stabiliteit is dan toch verzekerd.
123 De wastafel dient aan de wand te worden bevestigd. De naden dienen te worden afgedicht met een siliconenkit (niet meegeleverd). Een garantie wordt alleen verleend bij juiste montage (volgens de voorschriften van de geleverde wastafel) bij de daarbij aangeezwen wastafelonderkast.
124 Vloer
125 De montagebeugels (AUF-000180) dienen ter de beveiliging van de kast altijd gemonteerd te worden.

111 Przy montażu drzwi najpierw wsadzić zawieszę, potem otworzyć drzwi do oporu i mocno dokręcić.
112 Mebel należy czyścić tylko za pomocą wilgotnej szmatki.
113 Instrukcja montażu
114 Wskazówki
115 Szafka z lustrem, sieć domowa
116 Brązowy, zielono-żółty, niebieski
117 Przy zawieszaniu szafki należy zwrócić uwagę na to, by uchwyt do zawieszania szafki prawidłowo zaskoczył w haku szrubowym.
118 Szablon montażowy
119 Dno konstrukcyjne
120 Bok
121 Krawędź przednia z powłoką
122 W przypadku niektórych modeli może się zdarzyć, że będą mogły być wykorzystane tylko 3 śruby. Mimo to stabilność będzie zachowana.
123 Umywalka musi zostać koniecznie przymocowana do ściany. Fugli muszą zostać uszczelnione za pomocą masy silikonowej (nie jest zawarta w zestawie). Gwarancja jest zapewniana tylko i wyłącznie w przypadku fachowego montażu przy użyciu dostarczonej płyty umywalkowej i przewidzianej do tego umywalki.
124 Podłoga
125 Wsporniki montażowe (AUF-01-000180) służą do zawieszania szafy i muszą być zawsze instalowane.

111 Na montagem da porta prenda a dobradiça, abra até até ao batente e, a seguir, aparafuse.
112 Limpe o móvel apenas com um pano húmido.
113 Instruções de montagem
114 Notas
115 Armário com espelho, rede doméstica
116 Castanho, verde-amarelo, azul
117 Ao pendurar o armário, certifique-se de que o gancho do armário está correctamente engatado no camarão.
118 Gabarito de montagem
119 Base de construção
120 Lado
121 Aresta dianteira com revestimento
122 Nalguns modelos pode acontecer que sejam apenas utilizados 3 parafusos. No entanto, a estabilidade mantém-se.
É imprescindível que o lavatório seja fixado na parede. As juntas devem ser vedadas com silicone (não está incluído no volume de fornecimento). A garantia só pode ser concedida, se a montagem tiver sido efetuada de modo correto, com utilização da bancada que é parte do volume de fornecimento e o lavatório respetivamente previsto para esta bancada.
124 Piso
125 Os suportes de montagem (AUF-001-000180) são usados para proteger o gabinete para que não ceda e devem sempre ser montados.

## RO

171 Completaj neapărat! / Numele / Str. / Cod poștal / Localitatea / Tel.  
172 Mult stimat client,

ne bucurăm că v-ați decis pentru un produs de la firma Pelpal. Dacă în poșta tuturor eforturilor noastre de a vă livra un articol de mobilă de înaltă calitate, vor lipsi piese, atunci vă rugăm să trimiteți această fișă completată la nr. de fax: +49 3443/434350 e-mail: [ersatzteile@pelpal.de](mailto:ersatzteile@pelpal.de)

Vă rugăm să aveți în vedere că piesele constructive cu o lungime mai mare de 800 mm și o lățime de peste 350 mm trebuie reclamate direct la comerciantul de mobilă. Pentru procurarea reclamatei este neapărat necesar să indicați **numărul de articol al dulapului**, care se află pe etichetă și magazinul de unde s-a cumpărat mobilă. Totodată vă rugăm să înscrăți și numărul de bucată necesare. Vă dorim multă plăcere cu mobilă dumneavoastră nouă de baie!

A dumneavoastră echipă Pelpal!

173 Pentru asamblare sunt necesare 2 persoane.  
174 Timpul orientativ de montaj 3 ore

175 Țăieș eticheta, care se află jos în dreapta, și fixați-o pe peretele din spate cu bandă adezivă (nu este anexată).

176 Agățatoarele dulapului ajută la siguranța contra răsturnării dulapului și trebuie principal montate.

177 Colțarul metalic ajută la siguranța contra răsturnării dulapului și trebuie principal montat.

178 Perete

179 Dulapul trebuie montat numai de persoane de specialitate, cu materiale de montaj adecvate pentru perete.

## SE

171 Måste tvungnet fylles // i Namn / Gata / Postnr / Ort / Tel.  
172 Bästa kund,

Tack för att du har bestämt dig för en produkt från Pelpal. Trots att vi alltid strävar efter att erbjuda våra kunder högkvalitativa möbler, kan det inträffa att vissa delar saknas i leveransen. I sådana fall vill vi be dig att fylla i detta formulär och faxa till +49 3443/434350. Du kan även kontakta oss på e-post: [ersatzteile@pelpal.de](mailto:ersatzteile@pelpal.de)

Kom ihåg att delar som är längre än 800 mm och bredare än 350 mm måste reklameras direkt hos din möbelföretagare. För att vi ska kunna hantera din reklamation behöver vi tvungent **skåpets artikelnummer** som visas på etiketten samt namnet på möbelföretaget där du köpte möbelen. Dessutom vill vi be dig att ange antal delar som behövs. Vi önskar dig mycket glädje med din badmöbel Ditt Pelpal-team

173 För montering krävs två personer.  
174 Tid för montering och justering: 3 tim

175 Klipp ut etiketten som finns nedill höger och tejp fast den på baksidan (tejp medföljer ej).

176 Skåpphängningen fungerar som tipskydd för skåpet och måste alltid monteras.

177 Metallvinkele fungerar som tipskydd för skåpet och måste alltid monteras.

178 Vägg

179 Låt endast kvalificerade personer montera skåpet. Monteringsmaterial måste vara lämpligt för väggen.

## SI

171 Obvezno izpolniti! / ime / ulica / poštna številka / kraj / tel.  
172 Spoštovani kupci,

veseli nas, da ste odločili za proizvod iz hiše Pelpal. Če bi kljub trudu, ki smo ga vložili, da bi vam dobavili visokokakovosten kos pohištva, ki smo ga vložili, da bi vam dobavili visokokakovosten kos pohištva, prišlo do napak, nam izpolnjeni priloženi list pošljite po faksu na številko: +49 3443/434350 E-Mail: [ersatzteile@pelpal.de](mailto:ersatzteile@pelpal.de)

Prosimo upoštevajte, da morate sestavne dele, ki presegajo dolžino 800mm in širino 300mm reklamirati direktno pri vašem trgovcu s pohištvom. Za obdelavo reklamacije je brezopojno treba navesti **številko artikla omare, ki je razvidna na etiketi** in trgovski center, kjer ste kupili pohištvo. Poleg tega navedite tudi številko kosov.

Veliko užika z novim pohištvom za kopalnico vam želi osebje Pelpal.

173 Za sestavljanje sta potrebni 2 osebi.  
174 Čas za montažo je približno 3 ure.

175 Etiketko, ki se nahaja spodaj desno, prosimo izrežite in jo z lepilnim trakom (ni priložen) pritrpite na hrbtno stran.

176 Obešala za omario so predvidena za zavarovanje pred prevračanjem in se morajo načeloma montirati.

177 Kovinski kotniki služijo za preprečevanje prevrnitve omari in se morajo načeloma montirati.

178 Stena

179 Omarico naj montirajo samo strokovno podkovane osebe s pomočjo montažnih materialov, ki so primerni za steno.

## SK

171 Prosím bezpodmienečne vyplniť! / Meno / Ulica / PSČ / Miesto / Tel.  
172 Vážení zákazníci,

velmi nás teší, že ste sa rozhodli pre výrobok firmy Pelpal. Ak by i napriek všetkej našej snahe dodal Vám vysoko kvalitný nábytok, chybovali niektoré diely, vyplňte prosím tento list a zašlite nám ho prosím na číslo faxu: +49 3443/434350, alebo ako e-mail: [ersatzteile@pelpal.de](mailto:ersatzteile@pelpal.de)

Nezabudnite, prosím, že konštrukčné diely s dĺžkou nad 800 mm a šírkou nad 350 mm je potrebné reklamovať priamo u Vášho predajcu s nábytkom. Pre spracovanie reklamácie je bezpodmienečne nutné uviesť **číslo druhu skrinky**, ktoré nájdete na nálepke, a predajcu, kde bol nábytok zakúpený. Okrem toho uveďte prosím potrebný počet kusov. Prájemne Vám mnoho radosti z Vášho nového kúpeľňového nábytku! Váš Pelpal- tím

173 Pre montáž sa vyžadujú 2 osoby.  
174 Orientačná dĺžka montáže 3 hodiny

175 Nálepku umiestnenú vpravo dole prosím vystrihnúť a lepiacou páskou (nie je priložená) ju upevniť na zadnú stenu.

176 Závesné prvky skrinky slúžia k zabezpečeniu skrinky proti prevrhnutiu, a ich montáž je preto bezpodmienečne nutná.

177 Kovové uholníky slúžia k zabezpečeniu skrinky proti prevrhnutiu a ich montáž je preto bezpodmienečne nutná.

178 Stena

179 Skrinku má montovať len odborník, ktorý použije vhodný materiál pre montáž na stenu.

179 Pri priebehl s vysokým leskom najskôr odstrániť ochrannú fóliu a potom montovať držadlo!

## CN

171 请务必填写！/姓名/住址/邮编/城市/电话号码  
172 亲爱的顾客：

很高兴您能选择我们Pelpal的产品。即使我们已经尽我所能地向您提供高质量的家具产品，但如果您仍出现缺少配件的情况，请您填写此表格并传真到：+49 3443/434350 邮箱地址：[ersatzteile@pelpal.de](mailto:ersatzteile@pelpal.de)

请注意，如果零件的尺寸长度超过800mm，宽度超过300mm，则请直接与零售商联系。

为了顺利处理您的投诉，请务必提供标注在标签上的柜子货号以及购买的商家信息。

除此之外，请您填写所需的数量。

173 祝您新家使用愉快！您的Pelpal团队

174 组装时需要2个人进行。

175 安装预计需要3个小时。

176 右下角的标签请剪下，并用胶带（不随货附赠）贴在背面。

177 橱柜吊码是为了防止柜子倾倒，原则上必须要安装。

178 金属安全角码是为了防止柜子倾倒，原则上必须要安装。

179 墙

179 柜子安装要由专业人士，用于墙体适合的安装材料进行。

170 În cazul părților frontale supraalucioase îndepărtați prima dată folia de protecție și apoi montați mânerul!  
171 La montarea ușii, suspendați întâi balamaua, deschideți până la refuz și apoi înșurubați fix.

172 Curățați mobilă numai cu o lavetă umedă.  
173 Instrucțiuni de montaj

174 Indicații

175 Dulapul cu oglindă, rețeaua electrică interioară

176 Maro, verde-gălbui, albastru

177 La suspendarea dulapului aveți grijă ca agățătorul dulapului să intre corect în cărligul cu filet.

178 Șablonul de montaj

179 Podeaua de construcție

179 Partea laterală

179 Muchia frontală laminată

179 La unele modele se poate întâmpla să se folosească doar 3 șuruburi. Stabilitatea este totuși asigurată.

179 Instalarea lavoareului se efectuează prin fixare obligatorie în perete Rosturile (imbarnale) se vor umple cu un compus siliconic (nu este inclus în livrare). Pentru a beneficia de termenii de garanție, montarea lavoareului se va efectua pe blatul de acoperire prevăzut de furnizor.

179 Poda

179 Pentru siguranța dumneavoastră ancorarea dulapului (AUF-001-000180) se efectuează prin prinderea cu suport de fixare.

170 Om luckoma är av högljans ska skyddsfolien dras av innan handtagen monteras!  
171 När luckorna ska monteras måste gångjärnet först hängas in. Öppna luckan helt och skruva sedan fast.

172 Möbelen får endast rengöras med en fuktig duk.  
173 Monteringsanvisningar

174 Instruktioner

175 Spegelskåp, elnät i byggnaden

176 Brun, grön-gul, blå

177 När du hänger upp skåpet måste du se till att skåpphängningen hakar in rätt i skruvkrucen.

178 Monteringsmall

179 Konstruktionsbotten

179 Sida

179 Framkant med belläggning

179 Vid vissa modeller är det möjligt att endast 3 st skruvar kan användas. Detta inverkar inte på möbels stabilitet.

179 Tvättstället måste förankras i väggen. Skruven mot väggen måste tätas med silikon (ingår ej i leveransen).

179 Garanti lämnas endast på fackmannamässigt utfört montage på levererad bänkskiva och med därför avsett tvättställ.

179 Golv

179 Konsolen (AUF-001-000180) används för att hålla upp skåpet och måste alltid installeras.

170 Z visoko slajnih prednjih vrat najprej odstranite zaščitno folijo in nato montirajte ročaj.  
171 Pri montaži vrat zataknite okovje, odprite vrata do konca in nato dobro privijte.

172 Pohištvo čistite samo z vlažno krpo.  
173 Navodilo za montažo

174 Navodila

175 Omara z ogledalom, hišno omrežje

176 Rjava, zeleno-rumena, modra

177 Pri obešanju omare pazite na to, da je obešalnik za omaro pravilno zasvočen v vijčano klijuko.

178 Šablona montaže

179 Dno konstrukcije

179 Stran

179 Spretni rob s prevleko

179 Pri nekaterih modelih lahko pride do tega, da se lahko uporabijo le 3 vijaki. Stabilnost je kljub temu podana.

179 Umivalnik je obvezno treba pritrjiti na steno. Stične reže je treba zatesniti s silikonom (ni v dobavnem obsegu).

179 Garancija velja samo pri strokovni montaži zadevnega umivalnika na mizno ploščo za umivalnik, ki je v dobavnem obsegu.

179 Tla

179 Montažni kotniki (AUF-001-000180) so namenjeni temu, da varujejo obešeno omaro in jih je načeloma treba namestiti.

171 Pri montaži dveri zavesite zavesy, dvierka až na doraz otvorit i potom priskrutovaf.  
172 Nábýtok čistit len vlhkou handrou.

173 Návod na montáž

174 Pokyny

175 Zrkadlová skrinka, domáca sieť

176 Hnedá, zeleno-žltá, modrá

177 Pri poveseňu skrinky obajte na to, aby závesný prvok dobre zapadol na skrutkový hák.

178 Montážna šablóna

179 Konštrukčné dno

179 Strana

179 Predná hrana s povrchovou úpravou

179 Je možné, že u niektorých modelov sú potrebné len 3 skrutky. Stabilita je napriek tomu zaručená.

179 Umývadlo musí byť bezpodmienečne pripojené k stene. Mezery musia byť utesnené silikónovou hmotou

(nie je súčasťou dodávky). Záruka je poskytnutá iba vtedy, ak je montáž vykonaná odborníkom pri použití dodanej umývadlovej dosky a určeného umývadla.

179 Podlaha

179 Zaisťovacie uholníky (AUF-001-000180) sa používajú na zabezpečenie skrinky na zavesenie a musia byť vždy namontované.

170 高光面板上的保护膜请在安装拉手之前先去除。  
171 安装柜门时，先将铰链挂进去，打开至门的槽口，最后用螺丝锁紧。

172 家具只能用潮湿的布来清洁。  
173 家具说明

174 提示

175 镜柜，家庭电网

176 棕色，绿黄色，蓝色

177 将柜子挂在墙上时请注意，要将柜子吊码正确的卡进螺丝挂钩中。

178 安装模板

179 结构底板

179 页

179 带涂层的前棱边

179 有些款式可能只需用3个螺丝，但这也是安全的。

179 台盆必须固定安装在墙上。

179 接缝处必须用硅胶料（需另配）填充。

179 仅在专业安装了所提供的台面和台盆的情况下享受质保。

179 地面

179 支架安装 (AUF-001-000180) 用于固定柜子的悬挂，原则上必须要安装。

## BG

- T30** Eventуалната смяна на дефектни крушки трябва да се извърши в студено състояние на крушката с помощта на мека платнена кърпа, защото иначе е възможно да настъпи отслабване на светлината. Новата крушка трябва да има същите технически данни като наличната при закупуването!
- T31** Електрическа късна мрежа, контакт за включване, огледален шкаф, син, зелено-жълт, кафяв
- T32** Внимание! Включването в ел. мрежата трябва да последва в контакт за включване (контакта не се съдърж в опаковката на шкафа).
- T33** Включването на шкафа в ел. мрежата трябва непременно да се извърши от специалист, като непременно се спазва **VDE 0100 част 701!**
- T34** Огледален шкаф, електрическа късна мрежа
- T35** За включването на шкафа в ел. мрежата трябва непременно да повикате специалист!
- T36** Интернационална норма, европейска норма, Франция, Великобритания, Белия, Испания, Италия, Нидерландия
- T37** Внимание! При погрешен монтаж, шкафът/огледалото могат да паднат и да нанесат щети.
- T38** Внимавайте при окачването на шкафа, окачалните правилно да увиснат на предназначението за окачване плоски или кръгли кукички. След окачването на шкафа трябва болчето за настройка, което се намира на елемента за окачване (ожчалката), да се завие така, че шкафът да прилепне плътно до стената.
- T39** Моля не употребявайте за почистване на огледалото твърди или остри предмети, защото може да го надраскате.
- T40** Моля проявете разбиране, че при щети, възникнали поради неправилно окачване или при неправилна ел. инсталация на шкафа/огледалото, не поемаме отговорност.

## CZ

- T30** Eventuální výměna defektních svítek by měla být prováděna ve studeném stavu za pomoci měkkého hadříku, protože jinak může dojít ke snížení jasnosti.
- Nové vsazované svítidlo musí vykazovat stejné technické údaje, jako to, které bylo instalováno při koupi skřínky!
- T31** Domovní síť, přípojná krabice, zrcadlová skříňka, modrá, zeleno-žlutá, hnědá
- T32** Pozor! Připojení na síť musí být provedeno v přípojně krabici (není obsažena v rozsahu dodávky).
- T33** Elektrická přípojka skřínky musí být provedena odborníkem při respektování **VDE 0100 část 701!**
- T34** Zrcadlová skříňka, domovní síť
- T35** Elektrickou přípojku nechte provést odborníkem!
- T36** Mezinárodní norma, Euronorma, Francie, Velká Británie, Belgie, Španělsko, Itálie, Nizozemsko
- T37** Pozor! Při chybné montáži mohou vzniknout škody způsobené spadnutím skřínky/zrcadla.
- T38** Při zavěšení skřínky/zrcadla dbejte na to, aby závěsný prvek správně zapadl do závěsné desky, resp. do šroubovacího háku. Po zavěšení skřínky tuto pomoci stavečích šroubu na závěsném prvku přitáhnout ke zdi.
- T39** Na čištění zrcadla nepoužívejte žádné tvrdé a ostré předměty, protože tím může dojít k poškození zrcadla.
- T40** Žádáme Vás o pochopení, že neručíme za škody způsobené neodborným zavěšením nebo neodbornou elektrickou instalací.

## DK

- T30** Et evt. skift af defekte lysmidler bør gennemføres i kold tilstand med en blød stofklud, da lyskraften ellers kan blive svagere. Det nyindsatte lysmiddel skal have de samme tekniske data som det, der var sat i ved købet!
- T31** Husnet, tilslutningsdåse, spejlskab, blå, grøn-gul, brun
- T32** Pas på! Nettilslutningen skal ske i en tilslutningsdåse (følger ikke med leveringen).
- T33** Skabets elektriske tilslutning skal gennemføres af en fagmand iht. **VDE 0100 del 701!**
- T34** spejlskab, husnet
- T35** få en fagmand til at gennemføre den elektriske tilslutning!
- T36** International standard, europanorm, Frankrig, Storbritannien, Belgien, Spanien, Italien, Nederlande
- T37** Pas på! Forkert montering kan føre til skader som følge af nedstyrning af skabet/spejlet.
- T38** Vær under opmærksomhed af skabet/spejlet opmærksom på, at skabsophængeren falder rigtigt i ophængspladen hhv. skrueløkken. Når skabet er hængt op, trækkes det vha. stilleskruen på skabsophængeren langs med væggen.
- T39** Spejlene må ikke rengøres med hårde og skarpe genstande, der spejlene derved kan blive ridset.
- T40** Vi beder Dem have forståelse for, at vi fraskriver os ansvaret for skader, der skyldes forkert ophængning eller elektrisk installation

## EE

- T30** Defektned valgusalikaks tuleb vahetada välja jahutunud olekus, kasutades selleks pehmet lappi, sest muidu võib nõrgeneda lambi valgusjõud. Uus paigaldatav valgusalikaks peab olema samade tehniliste andmetega nagu see, mis oli lambi sees ostes!
- T31** Hoone elektrivõrk, ühenduskarp, peeglikapp, sinine, rohekaskollane, pruun
- T32** Tähelepanu! Elektrivõrku ühendamine peab toimuma ühenduskarbis (ei ole tamedekomplektis).
- T33** Kapi elektrivõrku ühendamine peab teostama elektrik **VDE 0100 osa 701 kohaselt!**
- T34** Peeglikapp, hoone elektrivõrk
- T35** Laske kapp ühendada elektrivõrku elektrikul!
- T36** Rahvusvaheline norm, Euroopa norm, Prantsusmaa, Suurbritannia, Belgia, Hispaania, Itaalia, Madalmaad
- T37** Tähelepanu! Väärja paigaldamise korral võib kapi/peegli allakukkumise põhjustada kahju tekke.
- T38** Pidage kapi/peegli ülesriputamisel silmas seda, et kinnitusavad fikseeruksid korralikult plaati või konksudele. Pärast kapi ülesriputamist reguleerida see seadekruvi abil seinal õigesti.
- T39** Peegli puhastamiseks ärge kasutage palun kõvu ja teravaid esemeid, sest see võib kriimustada peeglit.
- T40** Palume Teile mõistvat suhtumist, et me ei saa võtta endale vastutust kahjude eest, mis on põhjustatud asjatundmatust paigaldamisest või elektristallatsioonist.

## ES

- T30** Realizar el cambio eventual de medios luminicos defectuosos en estado frio con la ayuda de un paño suave, porque sino se puede debilitar la fuerza luminica. El nuevo medio luminico a aplicar debe tener los mismo datos técnicos que el que habia en el momento de la compra.
- T31** Red casera,Enchufe, armario de espejos, azul, verde-amarillo,marrón
- T32** ¡Atención! La conexión a red se debe realizar en un enchufe (no contenido en el conjunto suministrado)
- T33** La conexión eléctrica del armario la debe realizar un profesional respetando el VDE 0100 parte 701
- T34** Armario de espejos, red casera
- T35** Deje que un profesional realice la conexión eléctrica
- T36** Norma internacional, Norma europea,Francia, Granbretaña,Bélgica, España, Italia, Países Bajos
- T37** ¡Atención! En caso de montaje defectuoso se pueden ocasionar daños por la caída del armario/espejo.
- T38** Tenga cuidado al colgar el armario/espejo que el colgador del armario esté bien enclavado en la placa de colgar o el gancho roscado.Después de colgar el armario ajustar bien hacia la pared por medio del tornillo de ajuste en el gancho del armario
- T39** Para la limpieza de los espejos no use objetos duros y afilados porque se podrían rayar los espejos.

- T41** Sмяна на стълбото или крушката:
- T42** Вътрешният покривен пръстен да се повдигне внимателно с остър предмет от всички страни.
- T43** Всяко стукало се предпазно покритие трябва да се смени.
- T44** При еграждането на покривния пръстен, като държи стълбото, внимавайте металната пластинка и дупката във фасунката да са една срещу друга.
- T45** ! Крушките могат да бъдат закупени в специализирани магазини, затова са изключени от гаранцията!
- T46** Ако има напички!
- T47** Внимание! Опасност от счуване!
- T48** Моля внимавайте при окачването на шкафа на стената специалистът, който извършва ел. инсталацията да не претисне или пречули кабела, по който тече тока.
- T49** Отнемете бледата, завъртете крушката и тогава я отнемете от закрепващото устройство.
- T50** Относно лампата
- T51** Щипка
- T52** От ел. ключалконтакта

- T41** Výměna rozptylového stínidla resp. svítidla:
- T42** Vnitřní kroužek krytu pomocí špičatého předmětu kolem dokola opatrně nadzdvihnout.
- T43** Každý prasklý ochranný kryt musí být nahrazen.
- T44** Při opětné montáži záchytného kroužku sika dbát na to, aby prvek s otvorem ležel proti objímce.
- T45** !Svítidla obdržíte v odborném obchodě, tato jsou ze záruky vyloučena!
- T46** Je-li k dispozici!
- T47** Pozor! Nebezpečí prasknutí!
- T48** Zrcadlovou skříňku upevněte prosím na stěně tak, aby při provádění elektrické přípojky odborníkem nebyly kabely pro přívod elektrického proudu zmačknuty nebo ohnuty.
- T49** Clonu stáhnout, svítidlo pootočit a poté jej vyjmout z objímky.
- T50** ke svítidlu
- T51** svorka
- T52** od spínače/zásuvky

- T41** Skift af strøksive hhv. lysmiddel:
- T42** Løft den indvendige afdekningsring forsigtigt af hele vejen rundt med en spids genstand.
- T43** Hver sprunget beskyttelsesafdeknings skal erstattes.
- T44** Sørg under genmonteringen af glasholderingen for, at snippen ligger over for hullet i fætningen.
- T45** !Lysmidler fås i faghandleren, de er ikke dækket af garantien!
- T46** Hvis til stede!
- T47** Pas på! Brudfare!
- T48** Fastgør spejlskabet på væggen, så kablet til strømliniedningen hverken klemmes eller knækkes under tilslutningsarbejdet af en fagmand.
- T49** Fjern blændstykket, drej lysmidlet og tag det så ud af holderen.
- T50** til lampen
- T51** klemme
- T52** fra kontakt/stikdåse

- T41** Hajutusketta või valgusalikaks vahetamine:
- T42** eemaldage terava esemega ettevaatlikult ümberringi liigutades sisemine katterõngas.
- T43** Purunenud kaitsekate tule alati asendada.
- T44** Klaasist rõnga tagasipanekul jälgige seda, et lapats asetseks pesa auguga vastakuti.
- T45** !Valgusalikad on kaupluses saadaval, garantii neid ei hõlma!
- T46** Kui olemas!
- T47** Tähelepanu! Purunemisoh!
- T48** Kinnitage palun peeglikapp seinale külge selliselt, et selle elektriku poolt elektrivõrku ühendamisel toetujehet ei muutuks ega murtsaks.
- T49** Eemaldage kate, keerake valgusalikait ja võtke siis pesast välja.
- T50** lambi poole
- T51** klemm
- T52** lülitist/pistikupesast

- T40** Confiamos en que se comprende que no podemos asumir ninguna reclamación, en el caso de daños por colgarlo de manera inadecuada o por instalación eléctrica inadecuada
- T41** Cambio de la luna de dispersión o del medio luminico
- T42** Levantar con cuidado el anillo interior que cubre por medio de un objeto puntiagudo.
- T43** Cada cubierta de protección rota se tendrá que reemplazar
- T44** Al montar de nuevo el anillo que sujeta el vidrio hay que vigilar que la pieza de unión esté situada con el agujero del casquillo en frente
- T45** Los medios luminicos se obtienen en el comercio especializado, y no entran en la garantía.
- T46** Si es que existe.
- T47** ¡Atención! ¡Peligro de rotura!
- T48** Sujete el armario de espejos a la pared de tal forma que cuando el profesional realice la conexión eléctrica los cables de conexión a red no resulten chafados ni doblados
- T49** Retirar el embellecedor, rosacar el medio luminico y retirar de la sujeción.
- T50** a la lámpara
- T51** Grapa
- T52** del interruptor/enchufe

## FI

- T30** Jos joudut vaihtamaan lampun, suorita se lampun ollessa kylmä ja käytä apuna pehmeää liinaa, koska lampun valaistusteho voi muuten heikentyä.
- Uuden lampun teknisten tietojen on vastattava alkuperäisen lampun tietoja.
- T31** verkkovirta, liitäntärasia, peili, kaappi, sinen, vihreä-keltainen, ruskea
- T32** Huom! Peili, kaappi liitetään liitäntärasiaan (ei kuulu toimitukseen).
- T33** Sähköliitäntä on suoritettava **VDE 0100 -standardin kohtaa 701** noudattaen ja sen saa tehdä ainoastaan sähköasentaja.
- T34** peili, kaappi, kotitalous sähkö
- T35** Anna sähköliitäntä sähköasentajan tehtäväksi!
- T36** Kansainvälinen standardi, eurooppalainen standardi, Ranska, Iso-Britannia, Belgia, Espanja, Italia, Alankomaat
- T37** Huom! Jos asennus suoritetaan väärin, putoava kaappi tai peili voivat aiheuttaa vaurioita.
- T38** Peili, kaappia asennettaessa on tarkistettava, että kaapin ripustimet lukkiutuvat kunnolla ripustuskoukkuihin tai ripustuslevyyn.
- Ripustuksen jälkeen kaappi vedetään säätöruuviv avulla kiinni seinään.
- T39** Älä käytä peilien puhdistukseen kovia tai teräviä esineitä, sillä ne saattavat vahingoittaa peilien pintaa.

## FR

- T30** Le remplacement éventuel d'ampoules défectueuses devra se faire lorsqu'elles sont froides à l'aide d'un chiffon doux car il pourrait se produire une réduction de la puissance d'éclairage.
- La nouvelle ampoule installée doit présenter les mêmes données techniques que celles lors de l'achat !
- T31** Secteur maison, prise électrique, armoire à miroir, bleu, vert-jaune, brun
- T32** Attention ! La prise de secteur doit se faire dans une prise électrique (non fournie).
- T33** Le raccordement électrique de l'armoire doit être effectué par un spécialiste en respectant la norme VDE 0100 partie 701!
- T34** Armoire à miroir, secteur maison
- T35** Faites réaliser le raccordement électrique par un spécialiste !
- T36** Norme internationale, norme européenne, France, Grande Bretagne, Belgique, Espagne, Italie, Pays Bas
- T37** Attention ! Si le montage est défectueux, il peut se produire des dommages causés par la chute de l'armoire/du miroir.
- T38** En suspendant l'armoire/le miroir, veillez à ce que les suspensions de l'armoire soient correctement engagées dans la plaque de suspension voire dans les crochets à vis. Après avoir suspendu l'armoire, la serrer contre le mur sur au moyen de la vis de réglage avec les crochets.
- T39** Pour le nettoyage du miroir, veuillez n'utiliser aucun objet dur et coupant qui pourrait rayer le miroir.

## GB

- T30** Replace defect lamps only in cold state using a soft cloth as otherwise the lamp's illuminating power could be diminished. Replaced lamps should have the same technical data as the lamps included in the original delivery.
- T31** house network, wall sockets, mirrored cupboard, blue, green & yellow, brown
- T32** IMPORTANT! Connection to the mains MUST be through a connector box (not included in delivery).
- T33** Have the cupboard's electric connection made by an electrician in compliance with **VDE 0100, part 701!**
- T34** mirrored cupboard, house network
- T35** Have the connection to the electrical supply made by an electrician!
- T36** international standard, European standard France, United Kingdom, Belgium, Spain, Italy, the Netherlands
- T37** CAUTION! Improper installation may cause damages by collapsing cupboard and/or mirror.
- T38** Make sure cupboard hanger properly engages with the mounting plate and the screw hook when hanging your cupboard and mounting your mirror, respectively. Once your cupboard is placed properly, use regulation screw at the cupboard hanger so as to justify your cupboard in a position even with the wall.
- T39** Do not use hard or sharp items for cleaning as this may cause scratches to your mirrors.

## GR

- T30** Η ενδεχόμενη αντικατάσταση ελαττωματικών λαμπτήρων πρέπει να γίνεται σε κρύα κατάσταση με τη βοήθεια ενός μαλακού υφασμάτινου πανού, διότι εβδάλμας μπορεί να μειωθεί η φωτεινή ισχύς.
- Ο νέος λαμπτήρας πρέπει να έχει τα ίδια τεχνικά στοιχεία, όπως αυτό που υπήρχε κατά την αγορά!
- T31** Οικιακό δίκτυο, πρίζα σύνδεσης, ντουλάπι με καθρέφτη, μπλε, πράσινο-κίτρινο, καφέ
- T32** Προσοχή! Οι σύνδεση στο δίκτυο πρέπει να γίνεται με πρίζα σύνδεσης (δεν συμπεριλαμβάνεται στα παραδοτέα).
- T33** Η ηλεκτρική σύνδεση του ντουλαπιού πρέπει να εκτελείται από έναν ειδικό, λαμβάνοντας υπόψη την **VDE 0100 Μέρος 701!**
- T34** Ντουλάπι με καθρέφτη, οικιακό δίκτυο
- T35** Η ηλεκτρική σύνδεση να εκτελείται από έναν ειδικό!
- T36** Διεθνές πρότυπο, ευρωπαϊκό πρότυπο, Γαλλία, Βέλγιο, Ισπανία, Ιταλία, Ολλανδία.
- T37** Προσοχή! Σε περίπτωση εφαρμογής συναρμολόγησης μπορούν να προκληθούν ζημιές από την πτώση του ντουλαπιού/του καθρέφτη.
- T38** Κατά την ανάρτηση του ντουλαπιού/του καθρέφτη προεξέτε, ώστε η ανάρτηση του ντουλαπιού να πνείνει σωστά στην πλάκα ανάρτησης ή στο βιδωτό γάντζο. Μετά την ανάρτηση του ντουλαπιού, τραβήξτε το μέτω της βίδας ρύθμισης στην ανάρτηση ντουλαπιού εφαρμσά στον ταίχο.
- T39** Παρακαλώ μη χρησιμοποιείτε σκληρά και αιχμηρά αντικείμενα για τον καθαρισμό των καθρεπτών, διότι αυτά μπορούν να τους χαράξουν.

## HU

- T30** A hibás izzók esetleges cseréjét hideg állapotban, puha ruha segítségével kell végezni, mivel különben a fényerő gyengülése léphet fel.
- Az újonnan használandó izzóknak ugyanolyan műszaki adatokkal kell rendelkeznie, mint a vásárlásakor izzóknak!
- T31** Házi hálózat, csatlakozódoboz, tükrös szekrény, kék, zöld-sárga, barna
- T32** Figyelem! A hálózati csatlakoztatásnak csatlakozódobozban kell történnie (ezt a szállítási terjedeleme nem tartalmazza).
- T33** A szekrény villamos csatlakoztatását a **VDE0100 701. rész** alapján szakembernek kell végeznie!
- T34** Tükrös szekrény, házi hálózat
- T35** A villamos csatlakoztatást szakemberrel kell elvégeztesíteni!
- T36** Nemzetközi szabvány, Európai Szabvány, Franciaország, Nagy-Britannia, Belgium, Spanyolország, Olaszország, Hollandia
- T37** Figyelem! Hibás szerelésnél károk keletkezhetnek a szekrény/tükör lezuhanása miatt.
- T38** A szekrénytükör függesztésénél ügyeljen arra, hogy a szekrénykaszító megfelelően akadjon be a függesztőlemezbe ill. a csavaros kampóba. A szekrény függesztése után azt a szekrénykaszítón lévő állítócsavarral a fallal egy vonalba kell húzni.
- T39** A tükör tisztításához ne használjon kemény és éles tárgyakat, mivel az a tükört megkarcolhatja.
- T40** Kérjük, legyenek megértőek, hogy azokért a károkat, melyeket a szakszerűtlen függesztés vagy villanyserelés okozott, nem vállalunk felelősséget.

- T40** Huomatamme erityisesti sitä, ettemme vastaa vaurioista jotka aiheutuvat virheellisestä ripustuksesta tai sähköasennuksesta.
- T41** Suojalasin tai lampun vaihtaminen:
- T42** Irrota sisempi peiterengas varovasti terävästä esineellä.
- T43** Säilytymy suojalasi on ehdottomasti vaihdettava.
- T44** Kun kiinnität lasin kiinnitystengas uudelleen, tarkista että reiläinen uloke tulee kantaa vastapäätä.
- T45** Huom! Lamppuja saa sähköliikkeistä ja ne eivät kuulu takuun piiriin!
- T46** Mikäli kuuluu malliin!
- T47** Varoitus! Särkymissaara!
- T48** Huolehdi kaappia seinään kiinnittäessäsi, että et liität tai taita sähköjohtoa, jonka asentaja liittää sähköverkkoon.
- T49** Vedä suojus irti, käännä lamppua ja irrota se kannastaan.
- T50** lamppuun
- T51** liitin
- T52** katkaisijasta/pistorasiasta

- T40** Nous comptons sur compréhension pour le fait que nous déclinons toute responsabilité pour les dommages causés par une suspension ou une installation électrique qui ne sont pas correctement effectuées.
- Remplacement du verre diffusant ou de l'ampoule :
- T41**
- T42** Soulever avec précaution la bague de recouvrement avec un objet pointu.
- T43** Il faut remplacer chaque protection ébréchée.
- T44** En remplaçant la bague de maintien du verre, veillez à ce que la patte soit en face du trou de la douille.
- T45** ! Les ampoules sont disponibles dans le commerce, elles sont exclues de la garantie !
- T46** Si existant !
- T47** Attention ! Risque de cassure !
- T48** Fixez l'armoire à miroir sur le mur de manière à ce que, lors du raccordement électrique par le spécialiste, le câble d'alimentation électrique ne soit ni écrasé ni plié.
- T49** Retirez les caches, tournez l'ampoule et retirez-la du support.
- T50** sur la lampe
- T51** borne
- T52** du contacteur/de la prise électrique

- T40** You may understand that we will not assume liability for damages caused by improper hanging and/or electric installation work.
- T41** replacement of diffuser pane and/or lamp
- T42** Slightly lever internal cover ring all round using a spiky tool.
- T43** Replace all broken safety covers.
- T44** When re-mounting the glass retaining ring, make sure the bracket hole is opposite the fixture.
- T45** !Lamps are available from specialist stores. Lamps are excluded from warranty!
- T46** if existing
- T47** CAUTION! Risk of breaking!
- T48** Fix your mirrored cupboard to the wall so as to avoid electrical supply cables becoming crushed or bent after installation by an electrician.
- T49** Take off shade, turn lamp to take it out of fixture.
- T50** to the lamp
- T51** terminal
- T52** from the switch / the wall socket

- T40** Παρακαλώ δείξτε κατανόηση για το ότι δεν αναλαμβάνουμε ευθύνη για ζημιές, που προκλήθηκαν από την εσφαλμένη ανάρτηση ή ηλεκτρική σύνδεση.
- T41** Αντικατάσταση του δίσκου διάχυσης ή του λαμπτήρα:
- T42** Σηκώστε τριγύρω προσεκτικά με ένα αιχμηρό αντικείμενο τον εσωτερικό δακτύλιο κάλυψης.
- T43** Κάθε προστατευτικό κάλυμμα που ρήγισε πρέπει να αντικαταστήσει.
- T44** Κατά την επανατοποθέτηση του δακτυλίου στερέωσης γυαλιού, προεξέτε ώστε η γλώσσα με την οπή να είναι αντίπερα της υποδοχής.
- T45** !Λαμπήρες διαθέτονται στο ειδικό εμπόριο και αποκλείονται από την εγγύηση!
- T46** Εάν υφίσταται!
- T47** Προσοχή! Κίνδυνος θραύσης!
- T48** Παρακαλώ στερεώστε το ντουλάπι με καθρέπτη κατά τέτοιο τρόπο στον ταίχο, ώστε κατά την ηλεκτρική σύνδεση από έναν ειδικό να μη συνθλιβεί ή σπείσει το καλώδιο για την προσαγωγή ρεύματος.
- T49** Τραβήξτε την καλύπτρα, στρέψτε τον λαμπτήρα και αφαιρέστε τον από την συγκράτηση.
- T50** προς τον λαμπτήρα
- T51** επαφή
- T52** από διακόπτη/πρίζα

- T41** A fonszor ill. az izzó cseréje:
- T42** A belső fedőgyűrűt egy hegyes tárggyal óvatosan, körben emelje le.
- T43** Minden szétgúrt védőfedelelet cserélni kell.
- T44** Az üveg tartógyűrűt óvóli beszerelésénél ügyeljen arra, hogy a fül a foglalatban lévő lyukkal szemben legyen.
- T45** !Izzók a szakkereskedelemben kaphatók, azok a szavatosság hatálya alól ki vannak zárva!
- T46** Ha van!
- T47** Figyelem! Törésveszély!
- T48** Kérjük, a tükrös szekrényt úgy rögzítse a falhoz, hogy a szakember által végzett elektromos csatlakozásánál a bemenő áramkábél ne csúszdjon be és ne törjön meg.
- T49** Húzza le a takarólapot, forgassa az izzót, majd vegye ki a tartóból.
- T50** a lámpához
- T51** kapocs
- T52** a kapcsolóról/dugaszolóaljzatról

## IT

- T30** L'eventuale sostituzione di lampade difettose deve avvenire, una volta che queste si siano raffreddate, aiutandosi con un panno morbido, poiché altrimenti potrebbe verificarsi un indebolimento della luminosità.
- La lampada da sostituire deve mostrare le stesse caratteristiche tecniche di quella in dotazione all'acquisto!
- T31** Rete elettr. domestica, presa, armadietto a specchio, blu, verde-giallo, marrone
- T32** Attenzione! Il collegamento alla rete elettrica deve avvenire con una presa (non in dotazione alla fornitura).
- T33** L'attacco elettrico dell'armadietto deve essere eseguito da personale qualificato in osservanza alla **VDE 0100 Parte 701!**
- T34** Armadietto a specchio, rete elettr. domestica
- T35** Far eseguire l'allacciamento elettrico da personale qualificato!
- T36** Norma internazionale, norma europea, Francia, Gran Bretagna, Belgio, Spagna, Italia, Paesi Bassi
- T37** Attenzione! In caso di montaggio errato, possono verificarsi danni dovuti alla caduta dell'armadietto/dello specchio.
- T38** Fare attenzione nell'attaccare l'armadietto/lo specchio che il dispositivo di sospensione s'inserisca correttamente a scatto nell'apposita piastra o nel gancio a vite. Dopo aver appeso l'armadietto, tirarlo a paro della parete stringendo la vite di regolazione sul dispositivo di sospensione.
- T39** Per la pulizia degli specchi non utilizzare oggetti duri e taglienti, poiché gli specchi potrebbero venir graffiati.

## LT

- T30** Keičiant perdegusis elektros lemputė, reikia, kad ji būtų atvėsusi bei naudoti minkštą skudurėlį, nes kitaip gali sumažėti apšvietimo stiprumas.
- Naujai keičiama elektros lemputė turi turėti tuos pačius techninius duomenis, kaip toji, kuri ten buvo įsigyjant spintelę!
- T31** Namų elektros tinklas, rozetė, veidrodinė spintelė, mėlyna, žalia-geltona, ruda
- T32** Dėmesio! Elektros tinklas turi būti pajungiamas į rozetę (pakotėje jos nėra).
- T33** Spintelės apšvietimo pajungimas turi būti atliekamas elektros specialisto, laikantis visų pajungimui keliamų reikalavimų!
- T34** Veidrodinė spintelė, namo elektros tinklas
- T35** Elektrosrovės pajungimas turi būti atliekamas šios srities specialisto!
- T36** Tarptautinė norma, Europinė norma, Prancūzija, Didžioji Britanija, Belgija, Ispanija, Italija, Olandija
- T37** Dėmesio! Dėl neteisingo montavimo nukritus spintelė / veidrodžiui galite apturėti žalą.
- T38** Pakabinami spintelė/veidrodis atkreipte dėmesį į tai, kad spintelės pakabinimo kilpelės teisingai įsikabintų į pakabinimo plokštę arba į pakabinimo kabilus. Pakabinę spintelę, reguliavimu varžtais, esančiais ant pakabinimo kabilų, pritraukite ją lygiai prie sienos.
- T39** Veidrodžio valymui nenaudokite jokių kietų bei aštrių daiktų, nes taip gali būti subraižyti veidrodžiai.
- T40** Tikimės iš Jūsų suprasti, kad mes už žalą, sukeltą neteisingai montuojant arba neteisingai pajungiant prie elektros tinklo atsakomybės sau neprisiimame.

## LV

- T30** Ja nepieciešams nomainīt defekto apgaismojuma elementu, veiciot to tikai pēc atdzišanas, izmantojot mitkslu drāniņu, pretējā gadījumā var samazināties starošanas spēja. Jaunajam elementam jābūt ar tiem pašiem tehniskajiem parametriem kā līdzniecībā nokomplektētajam.
- T31** Mājā pieejamais sprieguma tīkls, pieslēguma kontaktligzda, spoguļskapis, zīss, zāļi dzelzēns, brūns
- T32** Uzmanību! Pieslēgumu tīklam jāveic tikai izmantotajai pieslēguma kontaktligzdai (nav komplektācijas apjoma).
- T33** Skapja elektrības vadu pieslēgšanu drīkst veikt tikai speciālists, ievērojot standartu **VDE 0100 701. daļas** prasības.
- T34** Spoguļskapis, mājā pieejamais sprieguma tīkls
- T35** Elektroinstalācijas darbu veiksano uzticiot tikai speciālistam!
- T36** Starptautiskais standarts, Eiropas standarts, Francija, Lielbritānija, Beļģija, Spānija, Itālija, Nīderlande
- T37** Uzmanību! Ja montāža tiks izpildīta nepareizi, skapīsspoguļis var nokrist un tā rezultātā rašies bojājumi un zaudējumi.
- T38** Iekārot skapī/spoguļi pārīcinieties, lai skapja pakāršanas elementi būtu pareizi nofiksējusies stiprināšanas plātnē evtl. skrūvējamajā āķī.
- Pēc skapja uzkāšanas ar iestatīšanas skrūvi pakāršanas elementu daļā to izvietojiet tā, lai būtu pievilks pie sienas.
- T39** Lūdzu neizmantojiet spoguļa tīrīšanu cietus un asus priekšmetus, jo tāda veidā spoguļis var tikt saskrapēts.
- T40** Lūdzu saproftēt mūs pārzi, ka par bojājumiem, kas rodas nepareizas stiprināšanas vai elektroinstalācijas rezultātā, mēs garantiju neuzņemamies.

## NL

- T30** De eventuele vervanging van defecte lampen moet in koude staat met behulp van een zachte stofdoek gebeuren, omdat anders het lichtgevend vermogen zou kunnen afnemen.
- De nieuw te plaatsen lamp moet dezelfde technische gegevens hebben als de lamp bij aankoop!
- T31** Huis-netwerk, aansluitdoos, spiegelkast, blauw, groen-geel, bruin
- T32** Pas op! De netaansluiting moet in een aansluitdoos (niet meegeleverd!) gebeuren.
- T33** Bij de elektrische aansluiting van de kast moet rekening gehouden worden met de norm VDE 0100 Deel 701.
- Dit moet door een vakman gebeuren!
- T34** Spiegelkast, huis-netwerk.
- T35** Laat de elektrische aansluiting door een vakman uitvoeren.
- T36** Internationale normen, Europese norm, Frankrijk, Groot-Brittannië, België, Spanje, Italië, Nederland
- T37** Pas op! Bij een foutieve montage kan schade door een vallende kast/spiegel ontstaan.
- T38** Controleer bij het ophangen van de kast/spiegel dat de ophanging van de kast correct in de ophangplaat resp. de schroefhaak insluit. Na het ophangen van de kast, deze door middel van de stelschroef aan de ophanging vlak tegen de wand trekken.
- T39** Gebruik geen harde of scherpe voorwerpen om de spiegel te reinigen, hierdoor kunnen er krassen ontstaan.

## PL

- T30** Ewentualna wymiana niesprawnych źródków Źwięcych winna się odbywać w stanie zimnym za pomocą miękkiej szmatki, ponieważ w przeciwnym razie moze nastąpić osłabienie zdolności oświelelniowej.
- Nowy źródek Źwięcy musi posiadać takie same parametry techniczne jak źródek Źwięcy przy zakupie!
- T31** Sieć domowa, gniazdo przyłączeniowe, szafka z lustrem, niebieski, zielono-żółty, brązowy
- T32** Uwaga! Podłączenie do sieci elektrycznej musi się odbyć w gnieździe przyłączeniowym (trak w zestawie).
- T33** Podłączenie szafki do sieci elektrycznej winno zostać przeprowadzone zgodnie z **VDE 0100 część 701** przez fachowca!
- T34** Szafka z lustrem, sieć domowa
- T35** Podłączenie do sieci elektrycznej należy zlecić fachowcowi!
- T36** Norma międzynarodowa, norma europejska, Francja, Wielka Brytania, Belgia, Hiszpania, Włochy, Holandia
- T37** Uwaga! W przypadku wadliwego montażu mogą wystąpić szkody spowodowane spadnięciem szafki / lustra.
- T38** Przy zawieszaniu szafki / lustra należy zwrócić uwagę na to, by uchwyt do zawieszenia szafki/zaskoczył prawidłowo w płytce lub haku śrubowym. Po zawieszeniu szafki należy ją ściśle dociągnąć do ściany za pomocą śruby regulacyjnej przy uchwycie do zawieszenia szafki.
- T39** Do czyszczenia lustra nie stosować twardych i ostrych przedmiotów, ponieważ mogą one doprowadzić do zadrapania lustra.
- T40** Prosimy o zrozumienie, że nie ponosimy odpowiedzialności za szkody powstałe wskutek nieprawidłowego zawieszenia lub podłączenia do instalacji elektrycznej.

- T40** Si prega di comprendere che non rispondiamo di danni causati da un attacco o da un'installazione elettrica non effettuati a regola d'arte.
- T41** Sostituzione del cristallo o della lampada:
- T42** Con un oggetto acuminato far leva e sollevare con cautela tutt'intorno l'anello di copertura interno.
- T43** Ogni copertura protettiva rotta deve essere sostituita.
- T44** Nel rimontare l'anello di tenuta del vetro, fare attenzione che la linguetta si trovi contrapposta al foro del portalampada.
- Le lampade sono disponibili presso i rivenditori specializzati. Non sono comprese nella copertura di garanzia!
- T45** Se presente!
- T47** Attenzione! Pericolo di rottura!
- T48** Si prega di fissare alla parete l'armadietto a specchio, in modo tale che al collegamento elettrico da parte di un elettricista specializzato il cavo della corrente non venga schiacciato o piegato.
- T49** Togliere la fascia di copertura, ruotare la lampada e poi estrarla dall'attacco.
- T50** verso la lampada
- T51** Morsetto
- T52** dall'interruttore/dalla presa

- T41** Šviesos šraulo skieļstulvo arba elektros lemputės keitimas:
- T42** Vidinį dengiamąjį žiedą smaliu daiktu atsargiai aplinkui sukeitkite.
- T43** Pakaiskite kiekvieną įtrūkusį apsauginį dangtelį.
- T44** Vėl įmontuodami stiklo laikymo žiedus, atkreipte dėmesį į tai, kad liežuvisi gultų tiesiai virš rėmelio skylės.
- T45** IElektros lemputių galima įsigyti elektros prekių parduotuvėse, joms mūsų garantija netaikoma!
- T46** Jeigu yra pakuotėje!
- T47** Dėmesio! Dūžta!
- T48** Spintelę pritrūkinkite prie sienos taip, kad specialistui jungiant elektros tinklą elektrosrovės laidai nebūtų prispausti arba sulenkti.
- T49** Nuimkite gaubtą, išukite elektros lemputę bei išimkite ją iš laikiklio.
- T50** į lempą
- T51** jungtis
- T52** nuo jungiklio/rozetės

- T41** Gaismas izkliedēšanas stikla vai apgaismojuma elementa nomainī:
- T42** Uzmaniģi noņemiet ar priekšmetu, kam ir ass gals, iekšājo nosegredzenu.
- T43** Nomainiet visus iekšājiģuos aizsargelementus pret jauniem.
- T44** Iebūvojot stikla turēšanas gredzenu pārīcinieties par to, lai izvīrģijums būtu pret patronas atveri.
- T45** Apgaismojuma elementi ir pieejami līdzniecībā, tādģej uz tiem garantija netiek sniegta!
- T46** Ja ir!
- T47** Uzmanību! Sapīšanas vai saplaisāšanas bīstamība!
- T48** Lūdzu nostipriniet spoguļskapi pie sienas tā, lai speciālists, veicot elektroinstalāģiju, nesapsiestu vai nesaliektu štrāvas vadus.
- T49** Noņemiet pretapģibināšanas pārsģegu un izņemiet apgaismojuma elementu no stiprināģuma.
- T50** pie lampas
- T51** spāle
- T52** no slēdģa/kontaktģizdas

- T40** Gelieve er begrip voor te hebben dat wij voor schade, die door onvakkundige ophanging of elektrische installatie ontstaan is, geen aansprakelijkheid aanvaarden.
- T41** Verwijder de diffuser van het armatuur
- T42** De binneste afdekking met een puntig voorwerp voorzichtig rondom opheffen.
- T43** Alle gebarsten beschermingskappen kunnen worden vervangen.
- T44** Tijdens de nieuwe montage van de glashouder verzekeren dat de lip met het gat tegenover de lampenhouder ligt.
- T45** !Lampen zijn in de vakhandel verkrijgbaar, zij zijn niet inbegrepen in de garantie!
- T46** Indien beschikbaar!
- T47** Let op! Breekgevaar!
- T48** Bevestig de spiegelkast zodanig aan de wand dat bij de elektrische aansluiting door een vakman de kabel voor de stroomtoevoerleiding niet geklemd of gebogen wordt.
- T49** De kap eraf halen, de lamp draaien en daaruit uit de houder nemen.
- T50** naar de lamp
- T51** Klem
- T52** van schakelaar/contactdoos

- T41** Wymiana osłony rozpraszającej lub źróodka Źwięcego:
- T42** Podnieść ostroŹnie ze wszystkich stron za pomocą ostrego przedmiotu wewnętrzy pierścienia osłaniającej.
- T43** KaŹdą uszkodzoną osłonę zabezpieczającą należy wymienić.
- T44** Przy ponownym montażu pierścienia przytrzymującego szkło zwrócić uwagę na to, by jęszczyk znajdował się naprzeciwko otworu oprawy.
- T45** !Środki Źwięce są dostępne w sklepach specjalistycznych, nie są objęte gwarancją!
- T46** Jeśli dostępne!
- T47** Uwaga! Niebezpieczeństwo pęknięcia!
- T48** Zamocuj szafkę z lustrem na ścianie tak, by podczas jej podłączania do sieci elektrycznej przez fachowca kabel doprowadzający prąd nie został zgnieciony lub złamany.
- T49** Ściągnij blendę, obróć Źródek Źwięcy, a następnie wyciągnij go z mocowania.
- T50** do lampy
- T51** zacisk
- T52** od włącznika / gniazda

## PT

- T30** A eventual substituição de lâmpadas defeituosas deve ser levada a cabo quando estão frias com a ajuda de um pano macio, caso contrário, pode ocorrer uma redução da luminosidade.
- A lâmpada nova a colocar tem de apresentar os mesmos dados técnicos, tal como os que estão indicados no momento da compra!
- T31** Rede doméstica, tomada de ligação, armário com espelho, azul, verde-amarelado, castanho
- T32** Atenção! A ligação à rede tem de ser efectuada através de uma tomada de ligação (não incluída no fornecimento).
- T33** A ligação eléctrica do armário é efectuada por um técnico de acordo com a **VDE 0100 Parte 701!**
- T34** Armário com espelho, rede doméstica
- T35** Mandar um técnico efectuar a ligação eléctrica!
- T36** Norma internacional, norma europeia, França, Grã-Bretanha, Bélgica, Espanha, Itália, Países Baixos
- T37** Atenção! Em caso de montagem incorrecta, podem ocorrer danos devido à queda do armário/espelho.
- T38** Ao pendurar o armário/espelho, certifique-se de que o gancho está correctamente engatado na placa de suspensão ou no camarão. Após pendurar o armário, nivelá-lo ao gancho do armário com o parafuso de ajuste.
- T39** Para a limpeza do espelho, não utilize objectos duros e afiados, pois pode riscar o espelho.
- T40** Agradecemos a sua compreensão para o facto de não nos responsabilizarmos por danos que possam ser causados pela fixação ou pela instalação eléctrica indevida.

## RO

- T30** Eventuala înlocuire a lămpilor defecte trebuie efectuată în stare rece cu ajutorul unei lavete din stofă, din material moale, deoarece în caz contrar se poate atenua puterea de iluminat.
- Lampa nouă ce trebuie introdusă trebuie să aibă date tehnice identice cu cele ale lămpii existente la cumpărare!
- T31** Rețeaua electrică interioară, priză de conexiune, dulapuri cu oglindă, albastru, verde-gălbui, maro
- T32** Atenție! Conexiunea la rețea trebuie realizată într-o priză de conexiune (neinclusă în pachetul de livrare).
- T33** Conexiunea electrică a dulapului trebuie realizată de către un specialist, cu respectarea **VDE 0100 Partea 701!**
- T34** Dulapul cu oglindă, rețeaua electrică interioară
- T35** Conexiunea electrică va fi realizată numai de către un specialist!
- T36** Normă internațională, Normă europeană, Franța, Marea Britanie, Belgia, Spania, Italia, Olanda
- T37** Atenție! În cazul montajului greșit pot rezulta daune cauzate de căderea dulapului/oglinzii.
- T38** La suspendarea dulapului/oglinzii, aveți grijă ca agățatorul dulapului să intre corect în placa de suspendare, respectiv în cârșigul cu filet. După suspendarea dulapului, aliniați-l la perete cu ajutorul șurubului de reglaj de pe agățatorul dulapului.
- T39** Pentru curățarea oglinzilor, vă rugăm să nu utilizați obiecte dure sau ascuțite, deoarece acestea pot zgâria oglinzile.
- T40** Vă rugăm să aveți înțelegere pentru faptul că nu ne asumăm răspunderea pentru daune cauzate de suspendarea sau instalarea electrică necorespunzătoare.

## SE

- T30** Om ljuskällor behöver bytas ut måste man vänta tills de har svalnat och sedan använda en tygduk eftersom det annars finns risk för att belysningseffekten försämrars.
- Den nya ljuskällan måste ha samma tekniska data som ljuskällan som var monterad när du köpte skåpet!
- T31** Elinät i byggnaden, kopplingsdosor, spegelskåp, blå, grön-gul, brun
- T32** Obs! Elinätet måste anslutas i en kopplingsdosor (medföljer ej).
- T33** Skåpet måste anslutas till elnätet av en behörig elinstallatör enligt föreskrifterna i **VDE 0100 del 701!**
- T34** Spegelskåp, elinät i byggnaden
- T35** Låt en behörig elinstallatör utföra anslutningen till elnätet!
- T36** Internationell standard, Europastandard, Frankrike, Storbritannien, Belgien, Spanien, Italien, Nederländerna
- T37** Varning! Vid felaktig montering kan skador uppstå om skåpets/pegeln faller ned.
- T38** När du hänger upp skåpet/spegeln måste du se till att skåppupphängningen hakar in rätt i upphängningsplattan resp. skruvkrokan. Efter att du hängt upp skåpet måste du dra åt ställskruven på skåppupphängningen så att skåpet dänerter ligger plant mot väggen.
- T39** Rengör inte spegeln med hårda eller vassa föremål som kan repa spegeln.

## SI

- T30** Morebitna zamenjava okvarjenih žarnic mora potekati v hladnem stanju s pomočjo mehke krpe iz blaga, ker bi sicer lahko prišlo do oslabitve svetlosti.
- Žarnice, ki jih je potrebno na novo vstaviti, morajo imeti enake tehnične podatke, kot liste ob nakupu!
- T31** Hišno omrežje, priključna doza, omara z ogledalom, modra, zeleno-rumena, rjava
- T32** Pozor! Priključitev na omrežje mora potekati v priključni dozi (ni vsebovano v obsegu dobave).
- T33** Električno priključitev omare mora izvesti strokovnjak ob upoštevanju **VDE 0100 Del 701!**
- T34** Omara z ogledalom, hišno omrežje
- T35** Električno priključitev naj izvede strokovnjak!
- T36** Mednarodni standard, Evropski standard, Francija, Velika Britanija, Belgija, Španija, Italija, Nizozemska
- T37** Pozor! Pri pomanjkljivi montaži lahko nastanejo škode zaradi padca omare/ogledala.
- T38** Pri obešanju omare/ogledala pazite na to, da je obešalnik za omaro pravilno zaskočen v obešalno ploščo oz. vijazno kljuko. Po obešanju omare, le-to povlecite s pomočjo naravnalnega vijaka na obešalniku omare poravnano na steno.
- T39** Za čiščenje ogledala ne uporabljajte trdih in ostrih predmetov, ker se s tem ogledala lahko razpraskajo.
- T40** Prosimo za razumevanje, da za škode, ki so bile povzročene zaradi nestrokovnega obešanja ali električne instalacije, ne prevzemamo nobenega jamstva.

## SK

- T30** Eventualna výmena defektných svietidiel by mala byť prevádzaná po ich ochladení a za pomoci mäkkej handry, pretože inak môže dôjsť k zníženiu jasnosti.
- Novo vymieňané svietidlá musia vykazovať tie isté technické hodnoty, ako svietidlá nainštalované pri kúpe skrinky!
- T31** Domáca sieť, zrkadlová skrinka, modrá, zeleno-žltá, hnedá
- T32** Pozor! Pripojenie na sieť musí byť prevedené do zásuvky (nie je obsiahnutá v dodávke).
- T33** Elektrické pripojenie skrinky musí byť prevedené odborníkom za zohľadnenia **VDE 0100 časť 701!**
- T34** Zrkadlová skrinka, domáca sieť
- T35** Elektrické pripojenie nechajte previesť odborníkom!
- T36** Medzinárodná norma, Euronorma, Francúzsko, Veľká Británia, Belgicko, Španielsko, Taliansko, Holandsko
- T37** Pozor! Pri nesprávnej montáži môžu vzniknúť škody spôsobené pri páde skrinky/zrkadla.
- T38** Pri zavesovaní skrinky/zrkadla dbajte na to, aby závesný prvok správne zapadol do závesnej dosky, resp. na skrutkový hák. Po zavesení skrinku upevníte pomocou regulačnej skrútky na závesnom prvku tak, aby priliehala na stenu.
- T39** Na čistenie zrkadla nepoužívajte žiadne tvrdé a ostré predmety, pretože tak môže dôjsť k poškriabaniu zrkadla.
- T40** Žiadame Vás o porozumenie, ak neručíme za škody spôsobené neobornou montážou na stenu alebo neodbornou elektrickou inštaláciou.

- T41** Substituição do difusor ou da lâmpada:
- T42** Levante cuidadosamente o anel interior de cobertura à volta com um objecto pontiagudo.
- T43** Substitua todas as tampas de protecção estaladas.
- T44** Ao voltar a montar o anel de fixação do espelho, certifique-se de que a lingueta fica oposta ao furo do suporte da lâmpada.
- T45** ¡As lâmpadas estão à venda no comércio da especialidade, excluindo-se assim do período da garantia!
- T46** Se existente!
- T47** Atenção! Perigo de ruptura!
- T48** Fixe o armário com espelho à parede de modo a que, durante a ligação eléctrica levada a cabo pelo técnico, o cabo de alimentação de corrente não seja esmagado nem dobrado.
- T49** Retire o friso decorativo, rode a lâmpada e, a seguir, remova-a do casquilho.
- T50** para a lâmpada
- T51** Terminal
- T52** do interruptor/da tomada

- T41** Înlocuirea discului de difuzie, respectiv a lămpii:
- T42** Ridicați cu grijă de jur împrejur inelul interior de acoperire, cu ajutorul unui obiect ascuțit.
- T43** Orice capac de protecție crăpat trebuie înlocuit.
- T44** La remontarea inelului de susținere a sticlei, aveți grijă ca ecidia să se suprapună cu gaura monturii.
- T45** !Lămpile se pot obține în comerțul de specialitate, fiind excluse de la garanție!
- T46** Dacă există!
- T47** Atenție! Pericol de spargere!
- T48** Vă rugăm să fixați dulapul cu oglindă de perete în așa fel încât la conectarea electrică de către specialist, cablul pentru alimentarea cu curent să nu fie strivit sau îndoit.
- T49** Scoateți placa-mască, răsuclii lampa și scoateți-o apoi din suport.
- T50** la lampă
- T51** bornă
- T52** de la întrerupător/priză

- T40** Tack för din förståelse för att vi inte kan överta något ansvar för skador som har uppstått av ej föreskriven upphängning eller elektrisk installation.
- T41** Byta ut reflektor eller ljuskälla:
- T42** Bänd försiktigt loss den inre täckningen med ett spetsigt föremål längs med kanten.
- T43** Om skyddsglasat har spruckit måste det bytas ut.
- T44** När du monterar tillbaka fästingen till glasskivan måste du se till att tungan med hälet ligger emot fästningen
- T45** Ljuskällor kan köpas i en specialbutik. Dessa täcks inte av garantin!
- T46** Om förhånden!
- T47** Obs! Risk för sprickor!
- T48** Montera spegelskåpet på väggen så att nådledningen inte kläms eller viks när en behörig elinstallatör ska ansluta skåpet till elnätet.
- T49** Dra av täckplattan, vrid runt ljuskällan och ta sedan ut den ur hållaren.
- T50** till lampan
- T51** Anslutningsdön
- T52** från brytare/stickuttag

- T41** Menjava razpršilnega stekla oz. žarnic:
- T42** Notranji krovni obroček previdno naokoli privzdignite s koničastim predmetom.
- T43** Vsak razpokan zaščitni pokrov je potrebno zamenjati.
- T44** Pri ponovnem vstavljanju držalnega obročka stekla pazite na to, da leži vezica na nasprotni strani luknje okova.
- T45** !Žarnice so dobavljive v strokovni trgovini, iz garancije so izključene!
- T46** Če obstajata!
- T47** Pozor! Nevarnost zloma!
- T48** Pritrldite omaro z ogledalom na steno tako, da se pri električni priključitvi s strani strokovnjaka kabel za dovajanje električnega toka ne stisne ali prepogne.
- T49** Snemite zaslonko, obrnite žarnico in nato vzemite iz držala.
- T50** K luči
- T51** Objemka
- T52** Od stikala/viščnice

- T41** Výmena rozptyľového tienidla resp. svietidla:
- T42** Vnútrotný krúžok krytu opatrne kol dokola nadvihnúť pomocou hrotitého predmetu.
- T43** Každý prasknutý ochranný kryt sa musí vymeniť.
- T44** Pri opalovnej montáži záchytného krúžku skla dbať na to, aby časť, kde je otvor, ležala oproti objímke.
- T45** !Svietidlá obdržite v odbornej predajni, lieto sú zo záruky vylúčené!
- T46** Pokiaľ je k dispozícii!
- T47** Pozor! Nebezpečenstvo prasknutia!
- T48** Zrkadlovú skrinku upevníte prosím na stenu tak, aby sa pri prevádzaní elektrického pripojenia odborníkom káble privod elektrického prúdu nestlačili alebo neohli.
- T49** Zložť clonu, svietidlo otáčať a potom ho vybrať z objímky.
- T50** ku svietidlu
- T51** svorka
- T52** od spínača/zásuvky

CN

- T30 有时若需要更换坏掉的光源必须在光源冷却后，并用软布进行操作，否则可能会降低之后的发光强度。  
新更换上的光源必须与原来的光源参数一致。
- T31 家用电网，接线盒，镜柜，蓝色，绿黄色，棕色
- T32 注意！电源接线必须用接线盒（不随货附送）。
- T33 柜子电源接线时必须由专业人士参照 VDE 0100 Teil 701 标准进行操作。
- T34 镜柜，家庭电网
- T35 电线连接请由专业电工来操作！
- T36 国际标准，欧洲标准，法国，英国，比利时，西班牙，意大利，荷兰
- T37 注意！安装错误可能引起柜子/镜子的掉落，从而导致其他损伤。
- T38 在悬挂柜子/镜子时请注意，柜子上的翻柜吊码要正确地插入挂片或螺丝挂钩中。  
挂好之后，通过对吊码上调节螺丝的调节将柜子挂平整。
- T39 为防止镜面刮花，清洁镜子时请不要使用硬的、锋利的工具。
- T40 一些损伤是由于家具悬挂或电器安装未按规范操作所引起的。对此我们不予负责，敬请谅解。

- T41 更换散光玻璃片或光源；
- T42 内部盖环用尖的工具小心地从四周挑起取下。
- T43 每个可拆卸的保护盖都是可更换的。
- T44 在重新装入玻璃支撑环时请注意，夹板要与灯头上的孔相反放置。
- T45 ! 光源可以在专营店买到，且不属于本产品的质保范围。
- T46 如果存在！
- T47 当心！破碎危险！
- T48 在往墙上固定镜柜时请注意，由专业电工接的电源线不要被压到或折起。
- T49 取下光源，旋转光源，将其从支架中取出。
- T50 对于灯
- T51 接线柱
- T52 开关插座