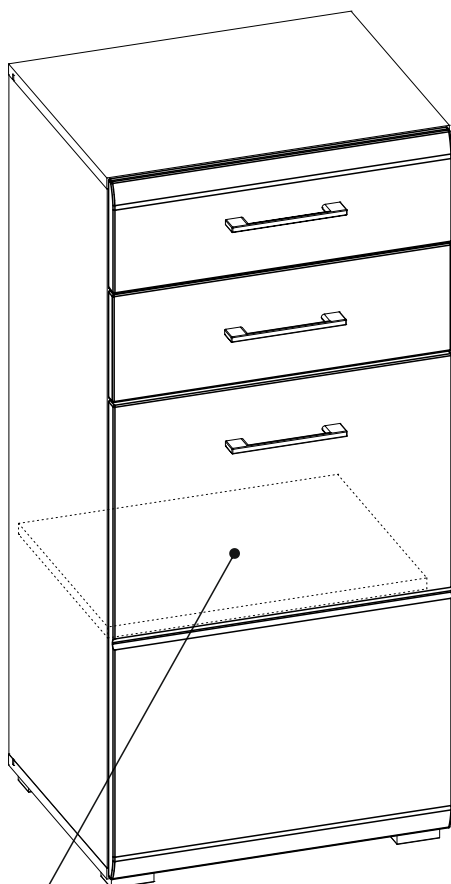


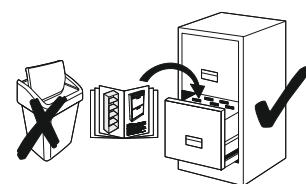
FUNNY 26



- 40 min.

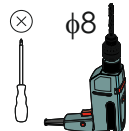
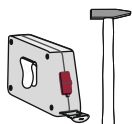
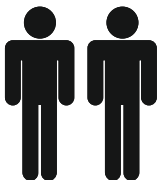
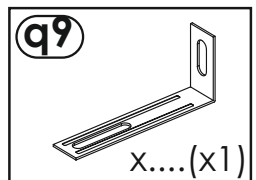
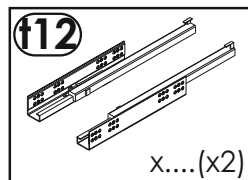
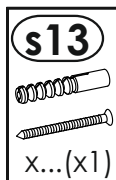
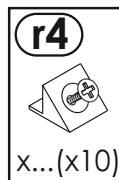
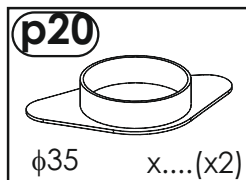
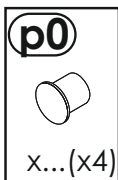
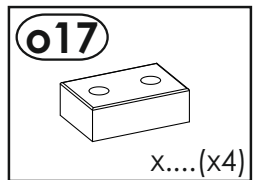
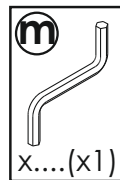
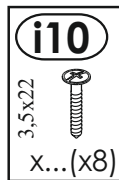
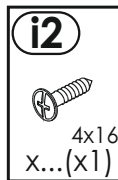
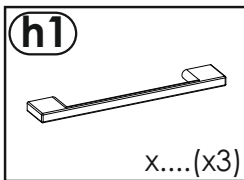
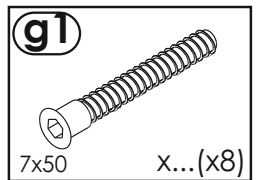
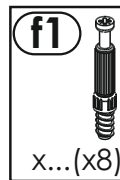
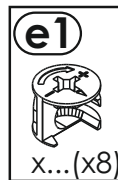
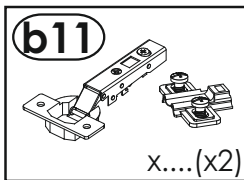
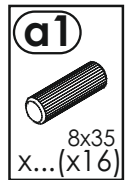
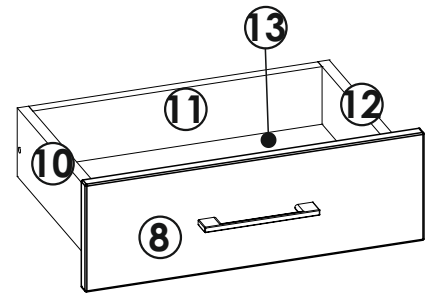
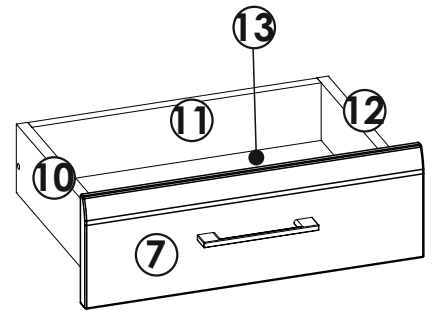
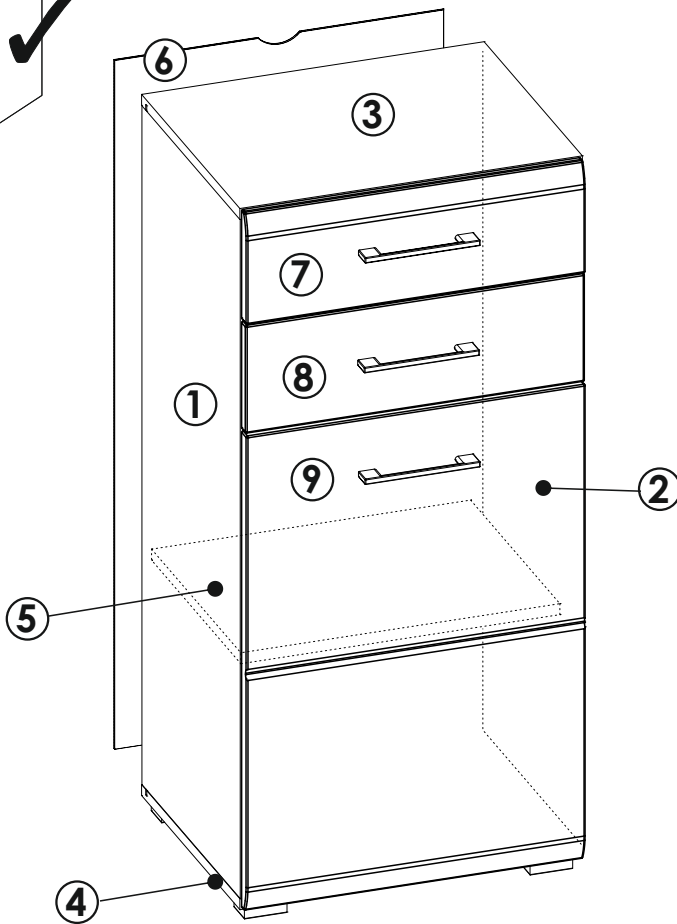
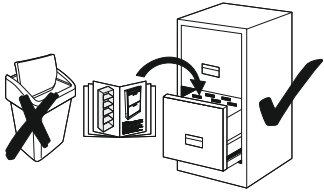


 max.
5 kg

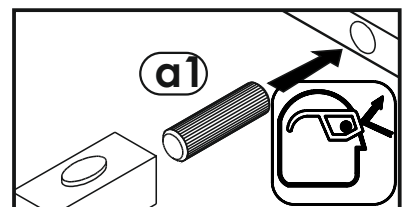
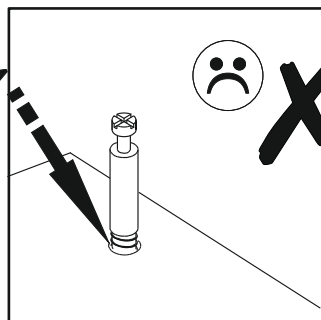
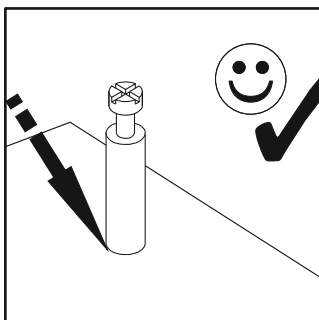
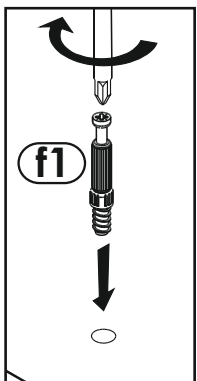
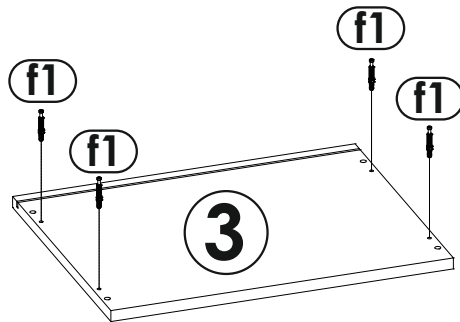
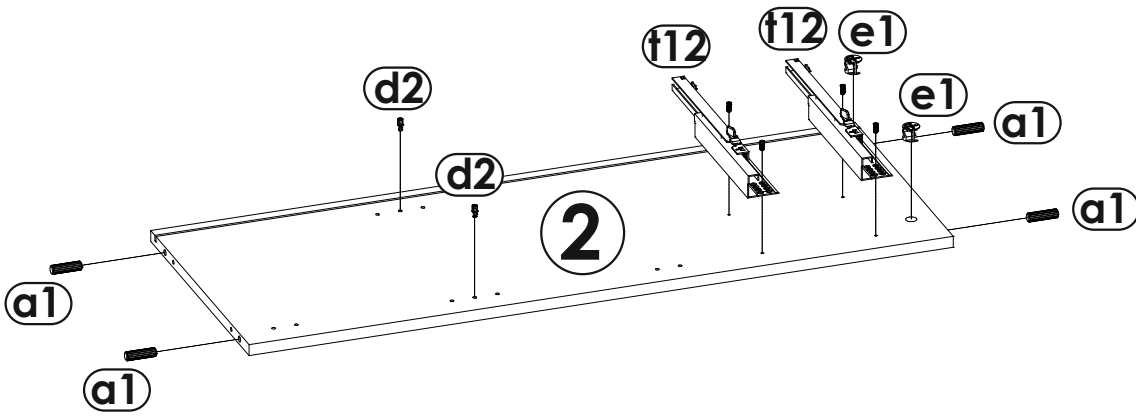
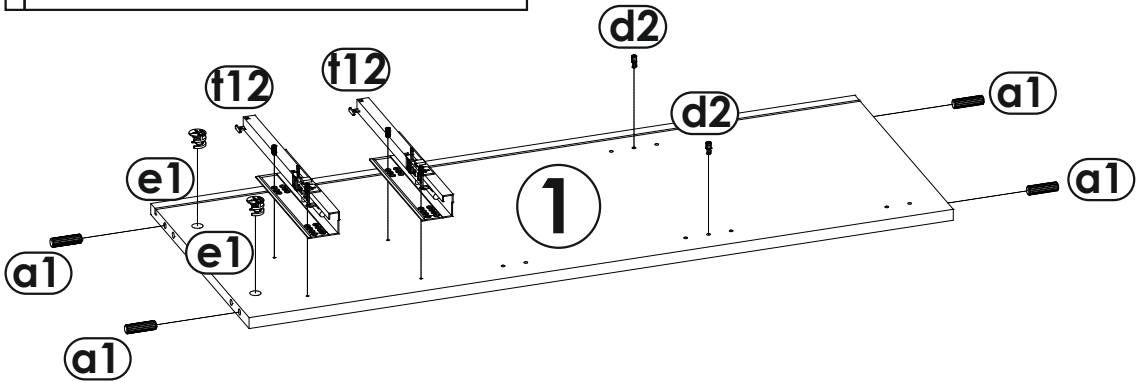
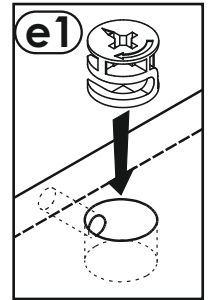
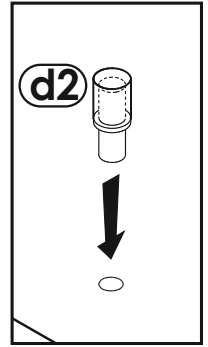
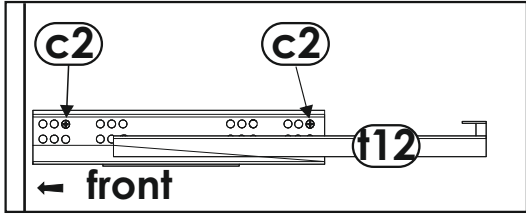
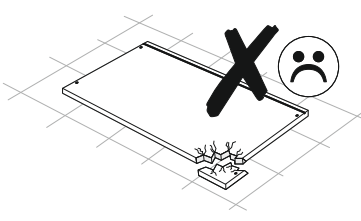
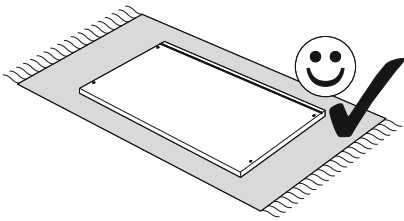


NO	Dim.	Col.-No	Qty
1	991 380	1	1
2	991 360	1	1
3	482 380	1	1
4	482 380	1	1
5	449 345	1	1
6	1005 463	1	1
7	477 160	1	1
8	477 157	1	1
9	477 696	1	1
10	300 100	1	2
11	407 84	1	2
12	300 100	1	2
13	419 305	1	2

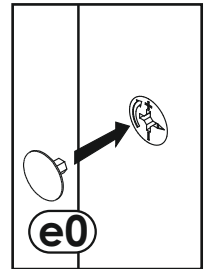
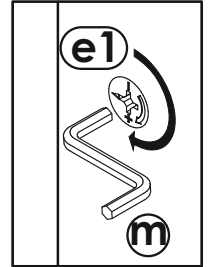
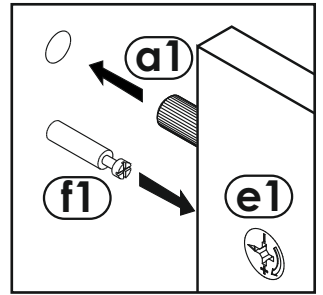
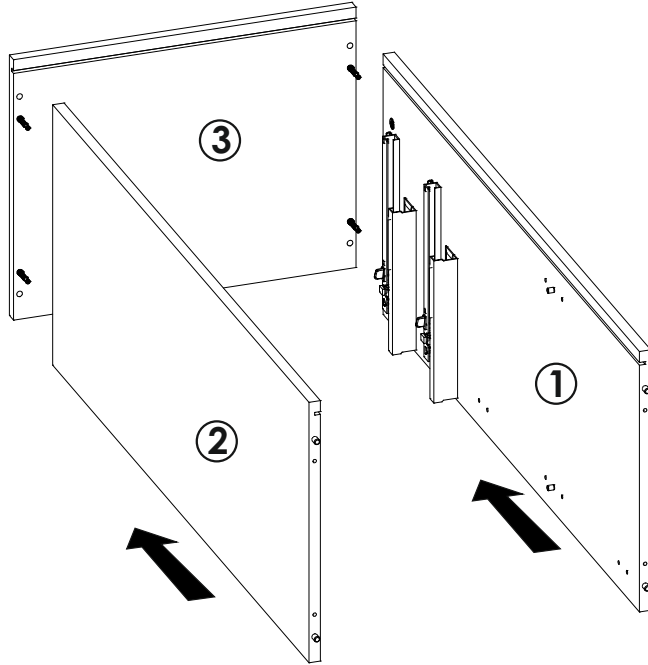
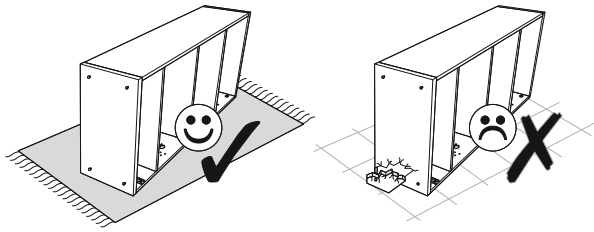
FUNNY 26



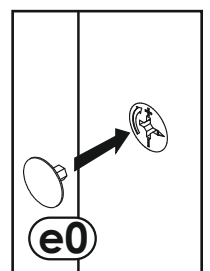
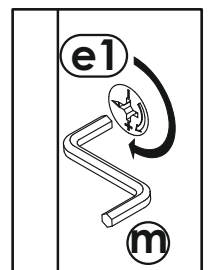
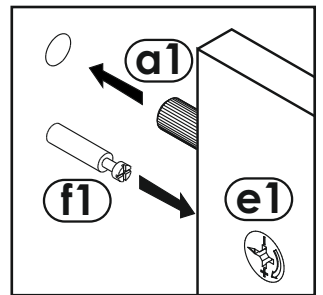
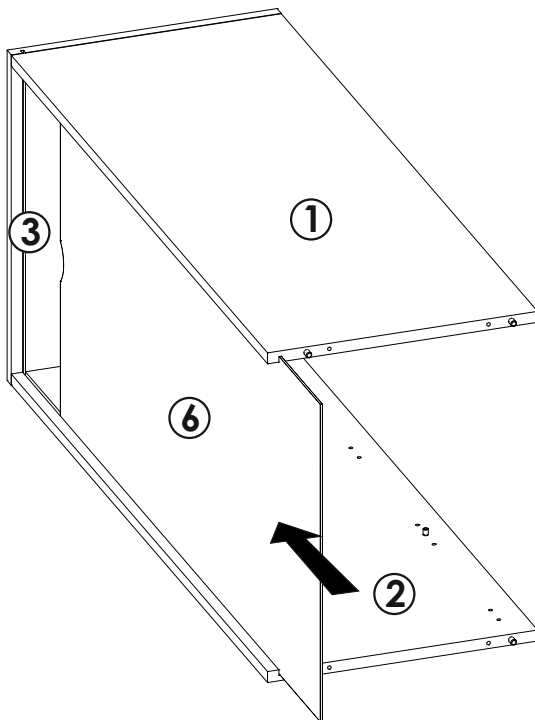
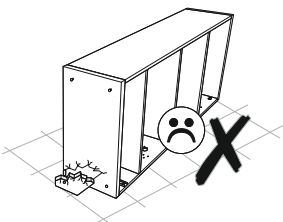
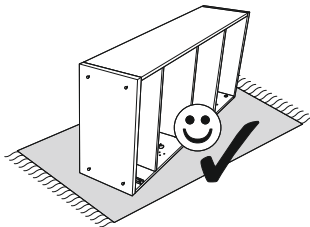
1



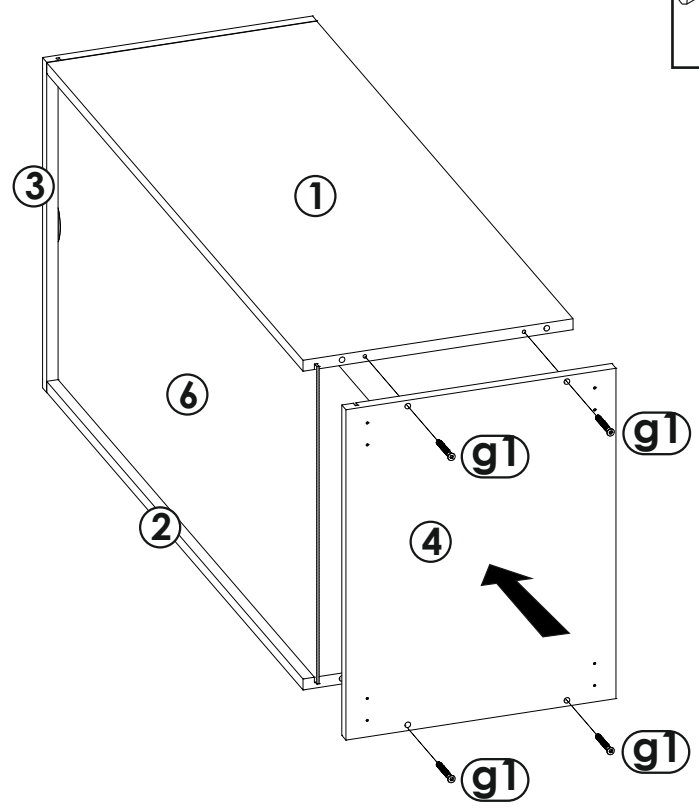
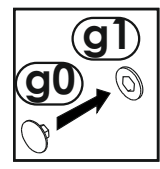
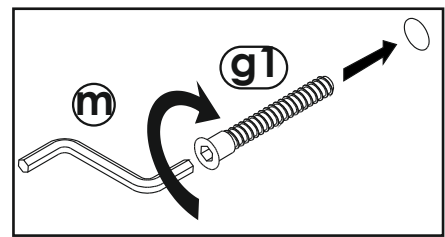
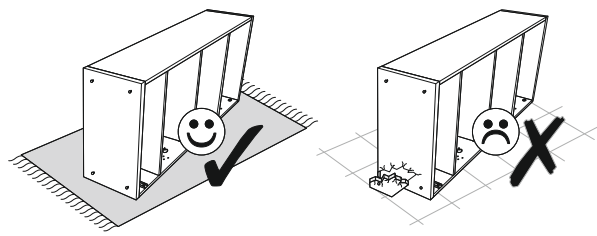
2



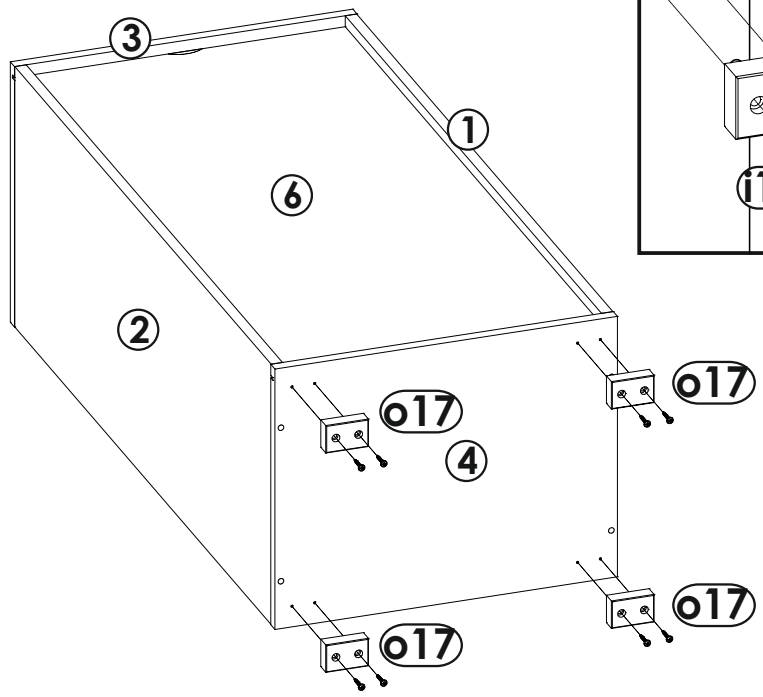
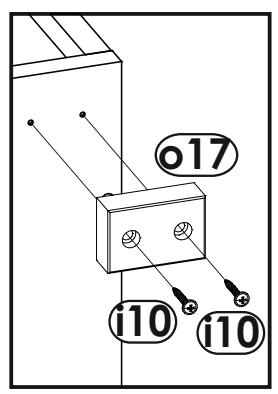
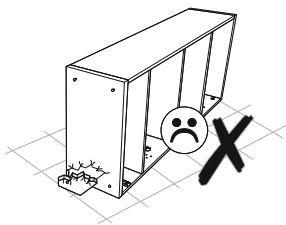
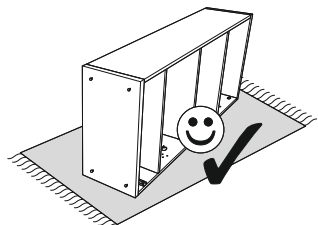
3



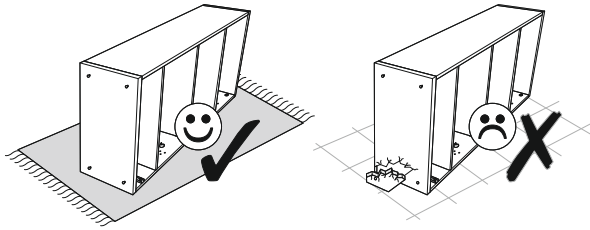
4
▼



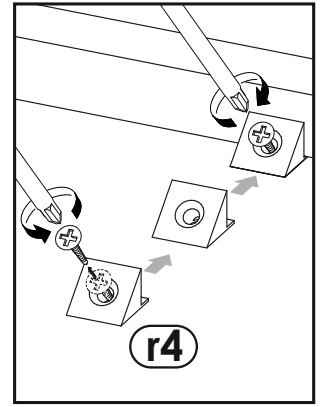
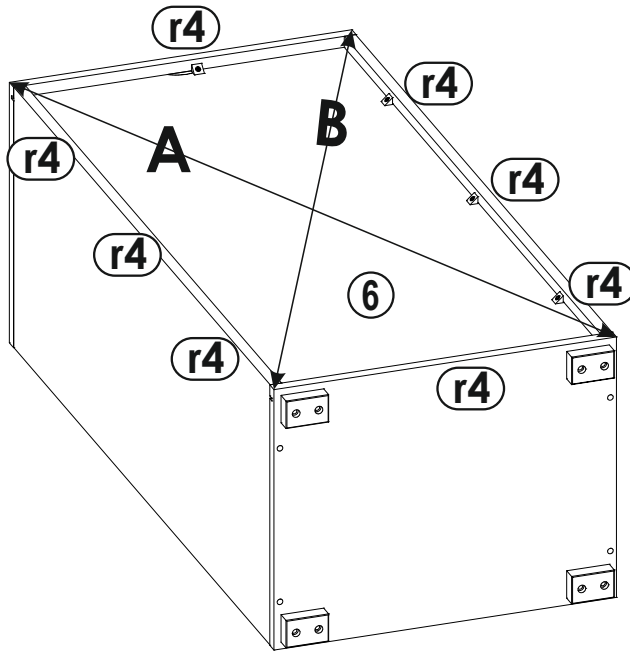
5
▼



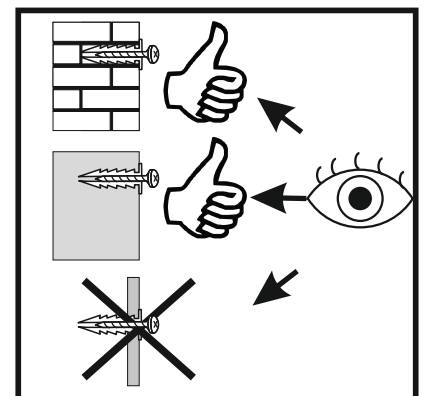
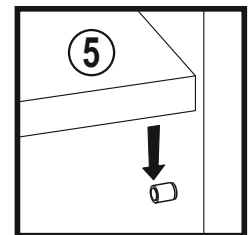
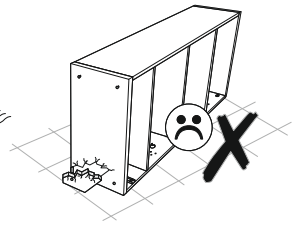
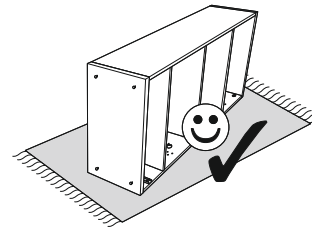
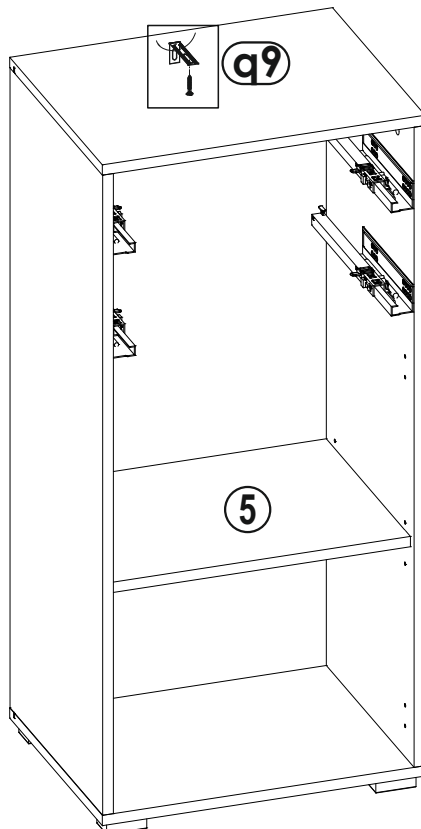
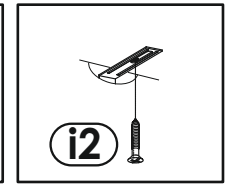
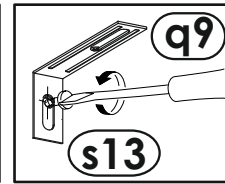
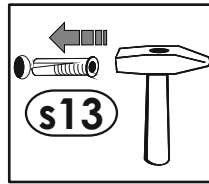
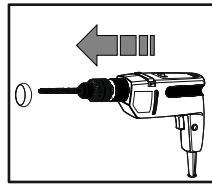
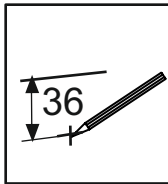
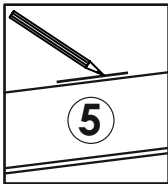
6
▼



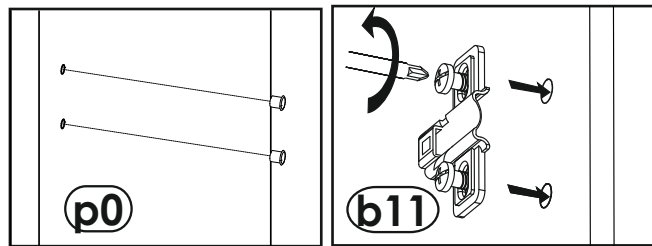
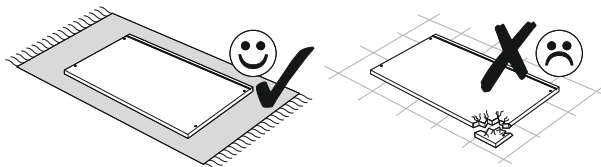
A=B



7
▼

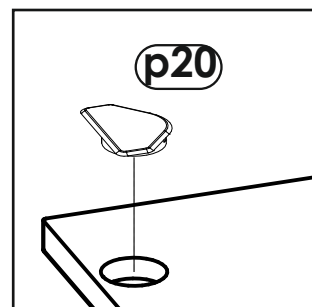
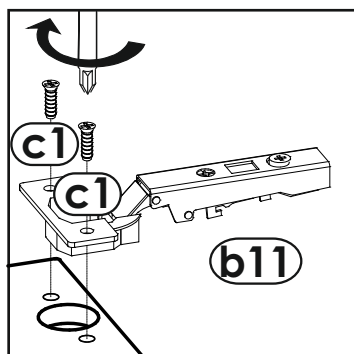
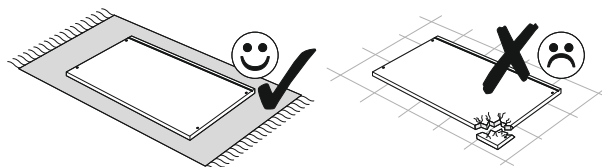
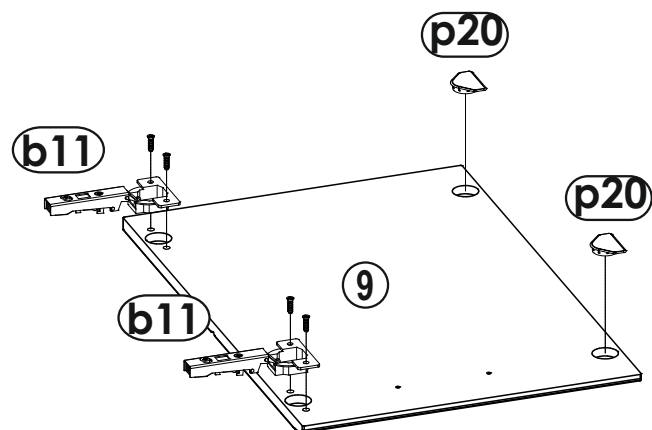
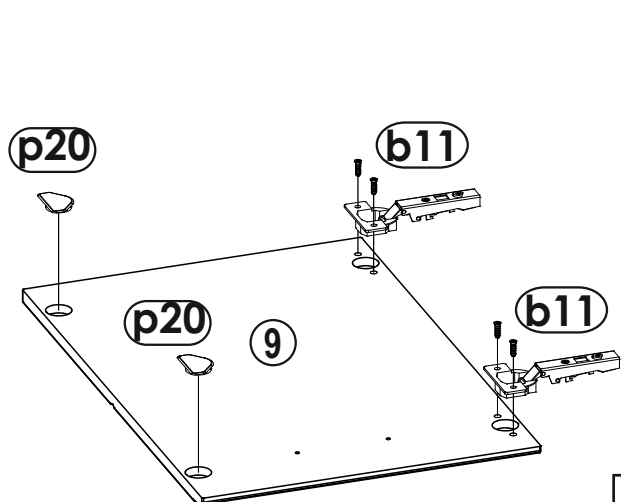
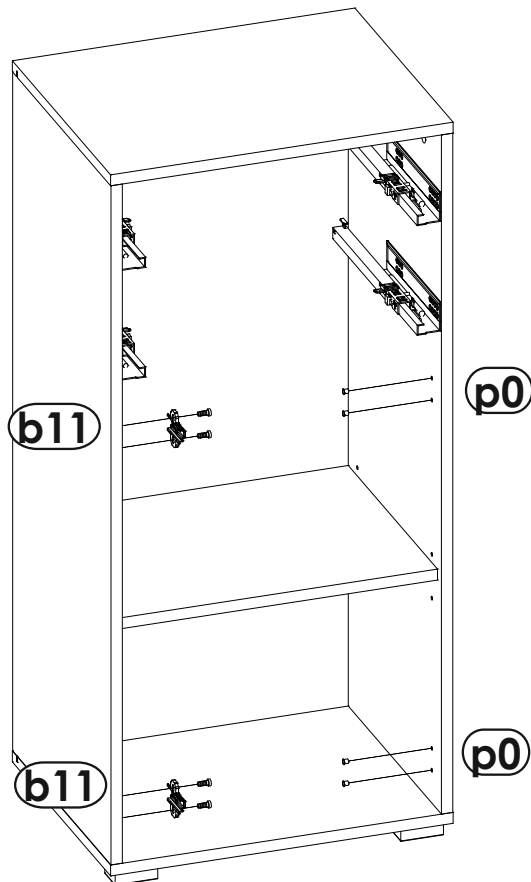
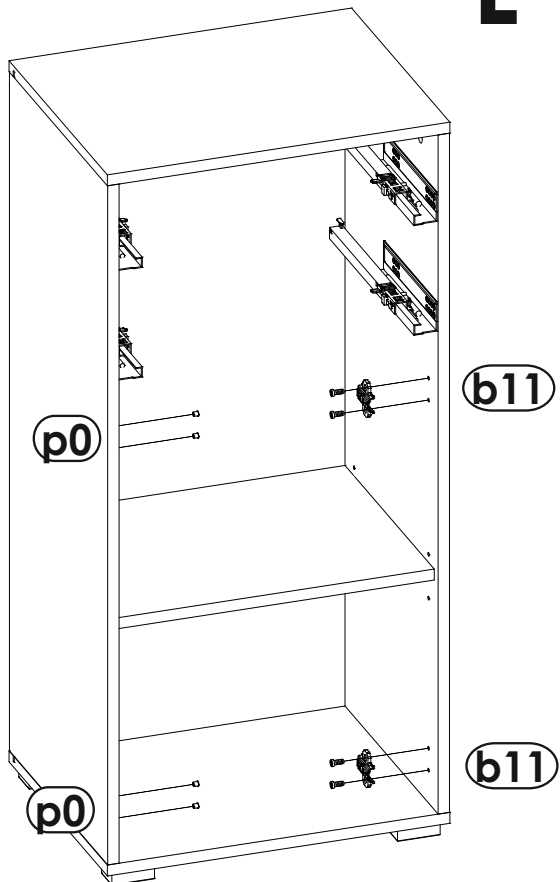


8
▼

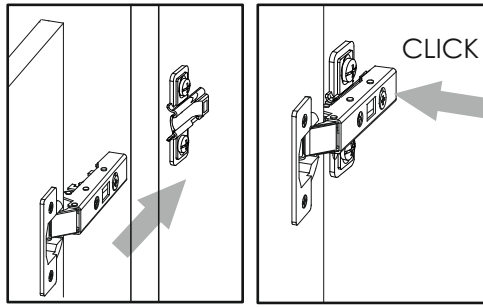


L

R

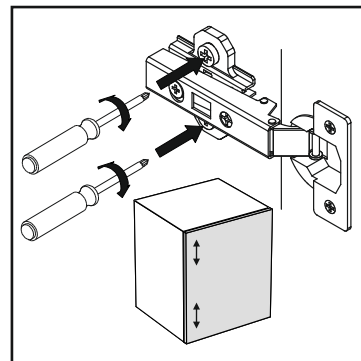
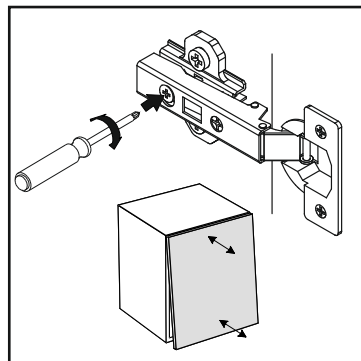
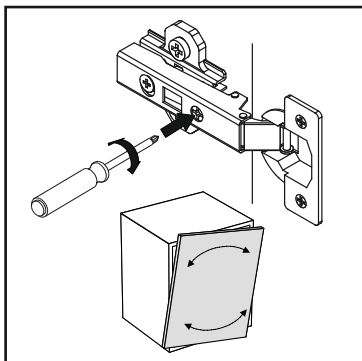
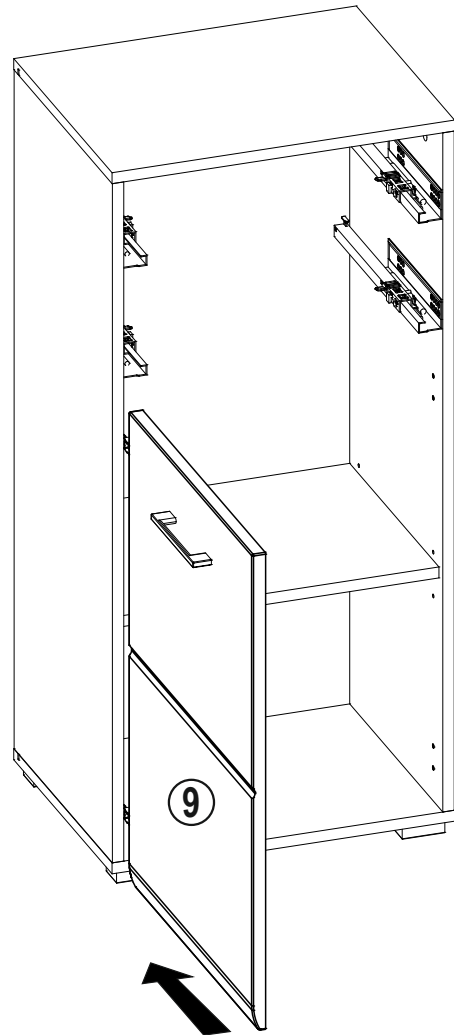
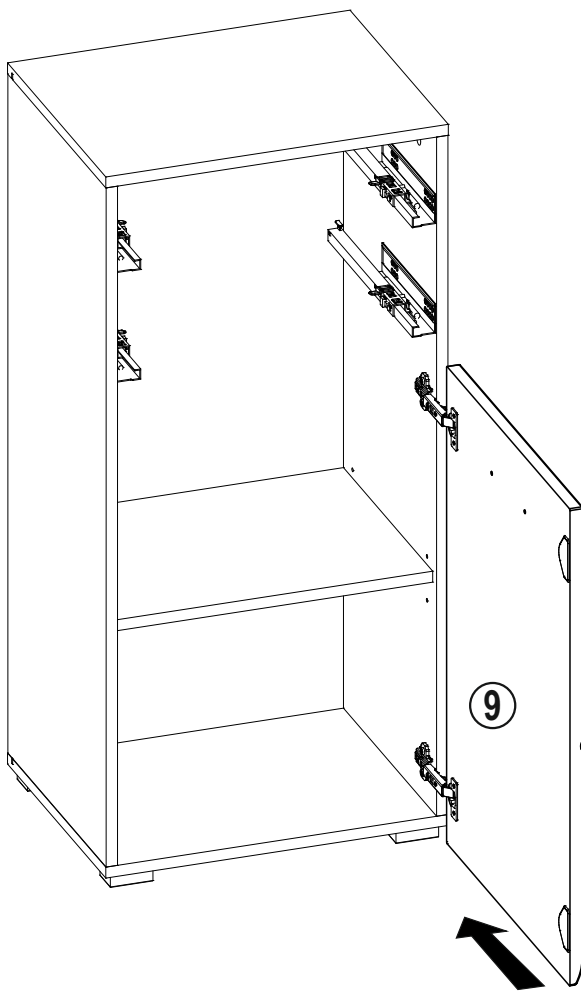


9
▼

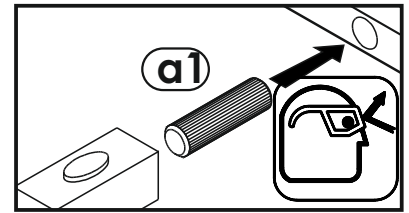
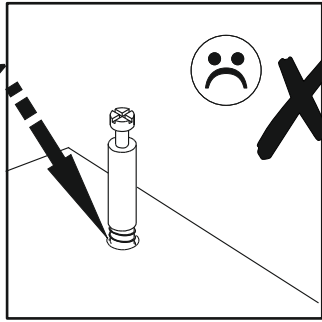
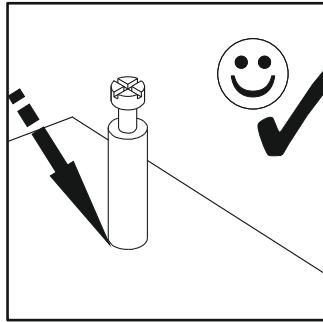
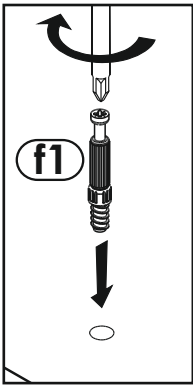
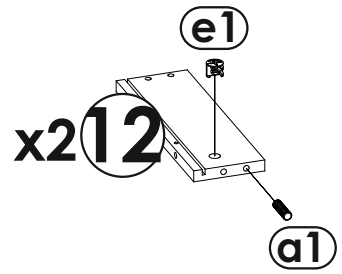
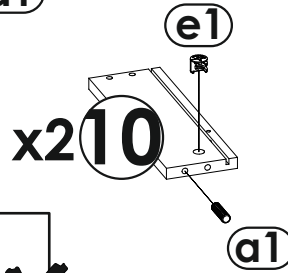
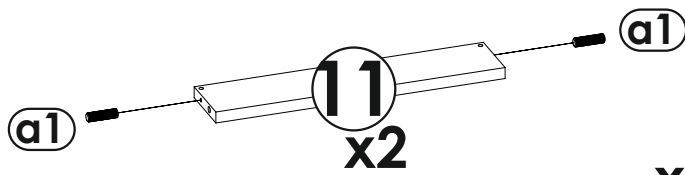
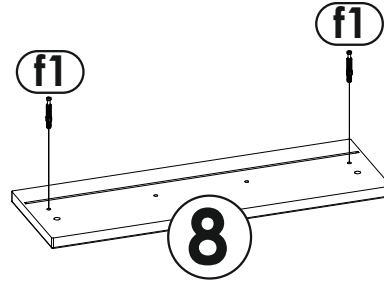
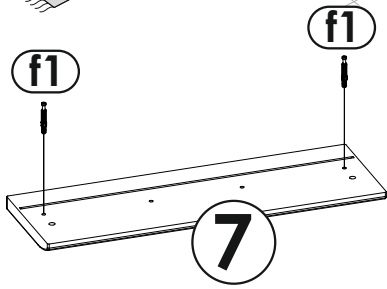
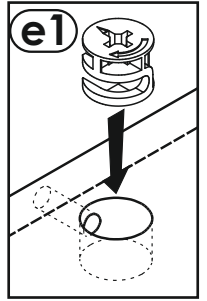
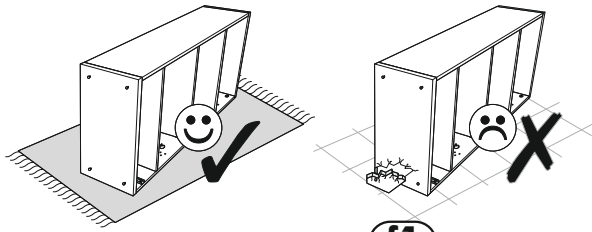


L

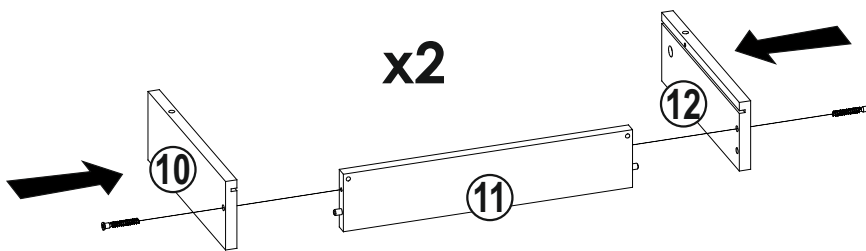
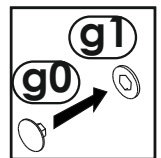
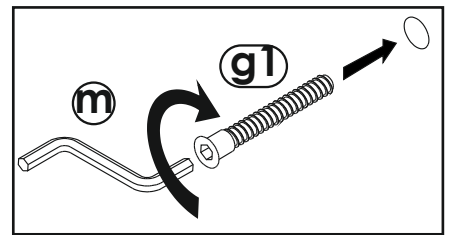
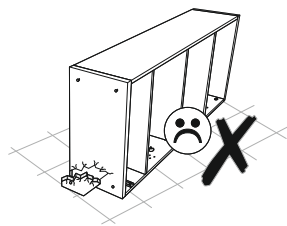
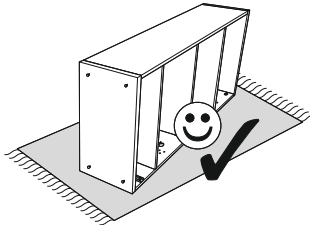
R



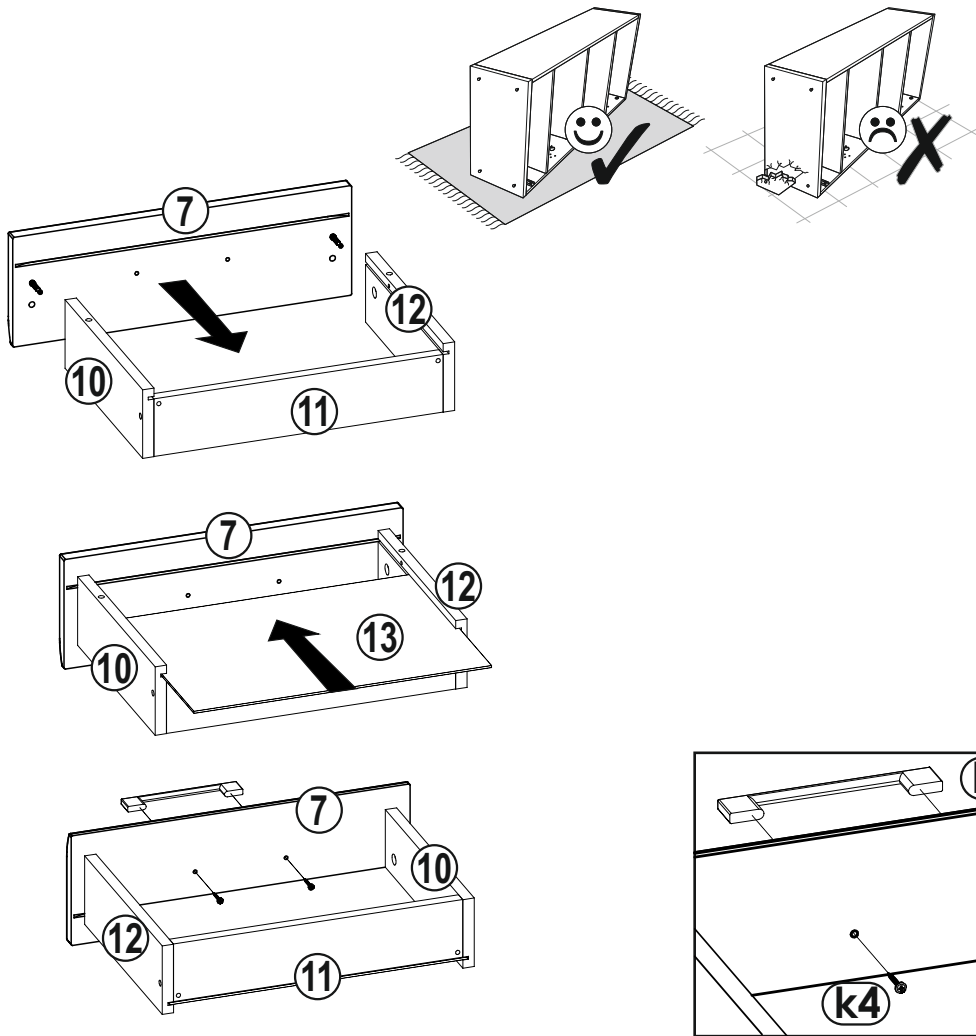
10
▼



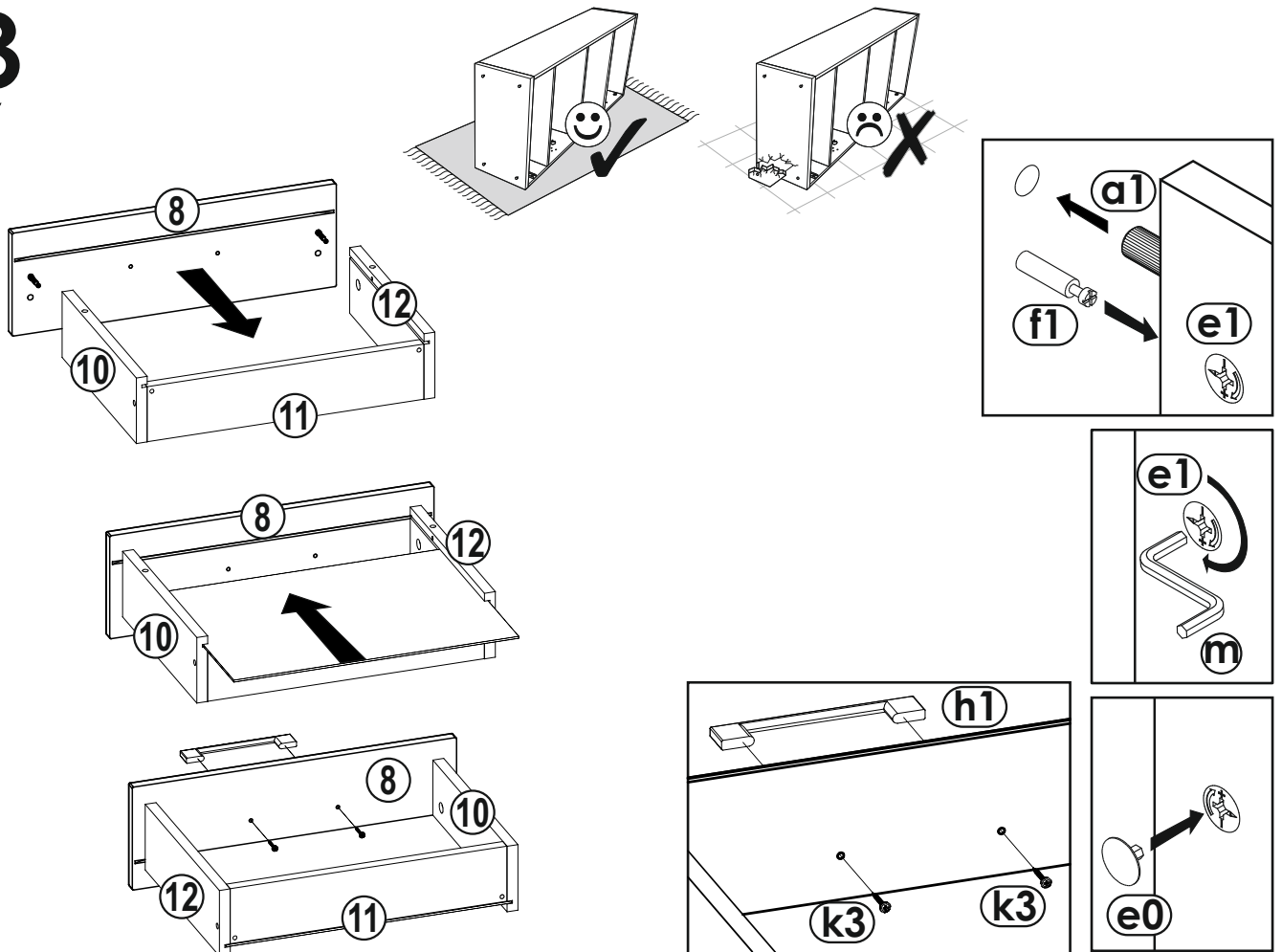
11
▼



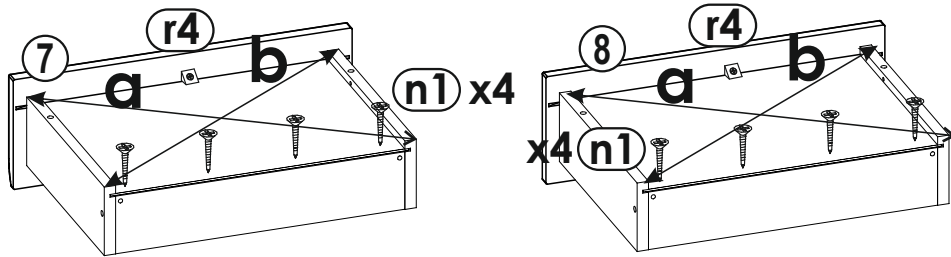
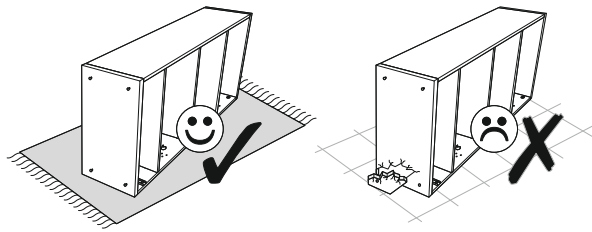
12



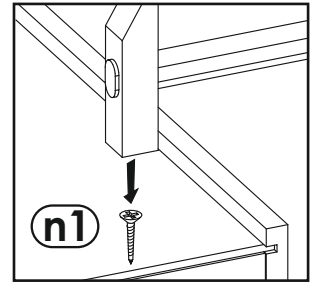
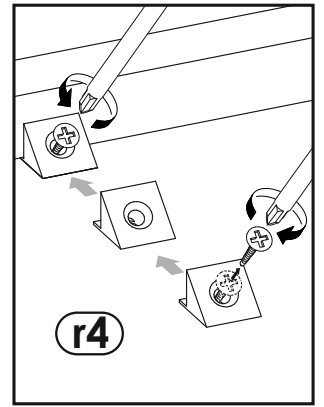
13



14



a=b



15

