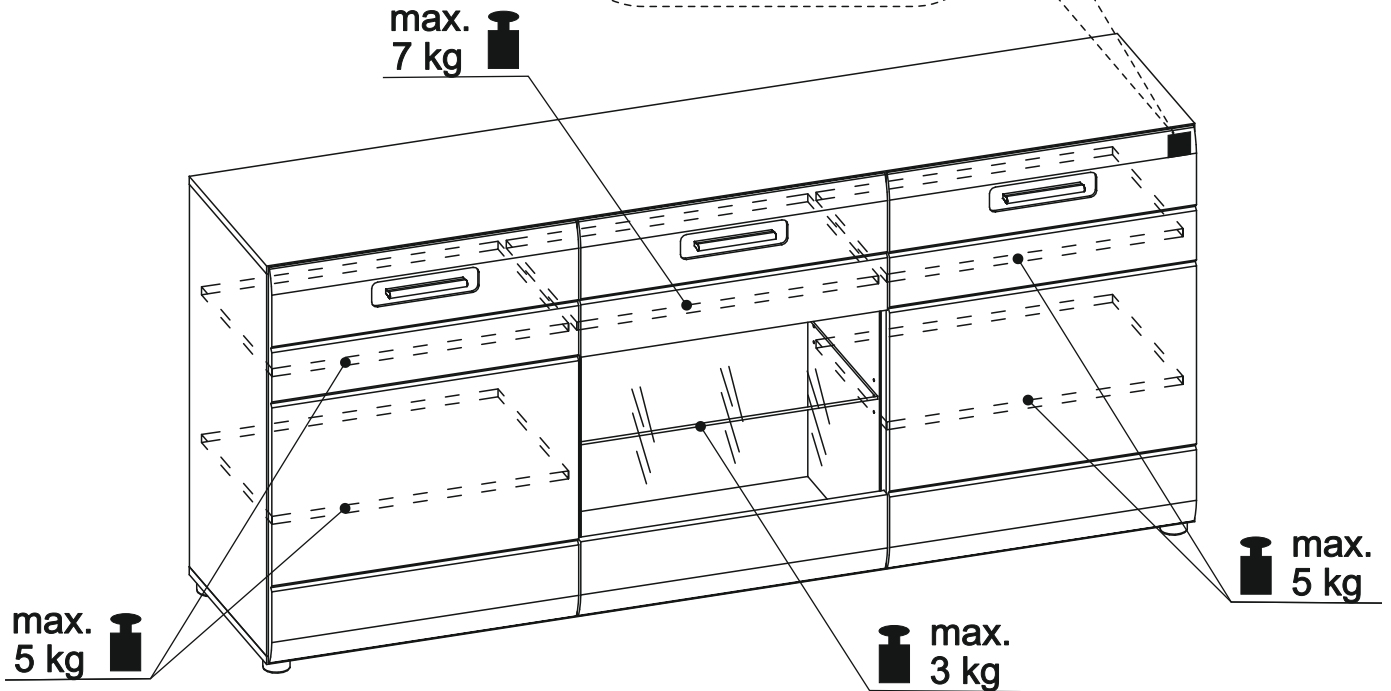
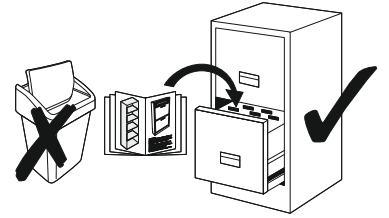
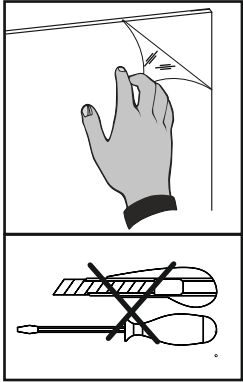
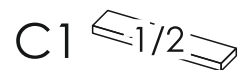


AVENSIS NEW 16B

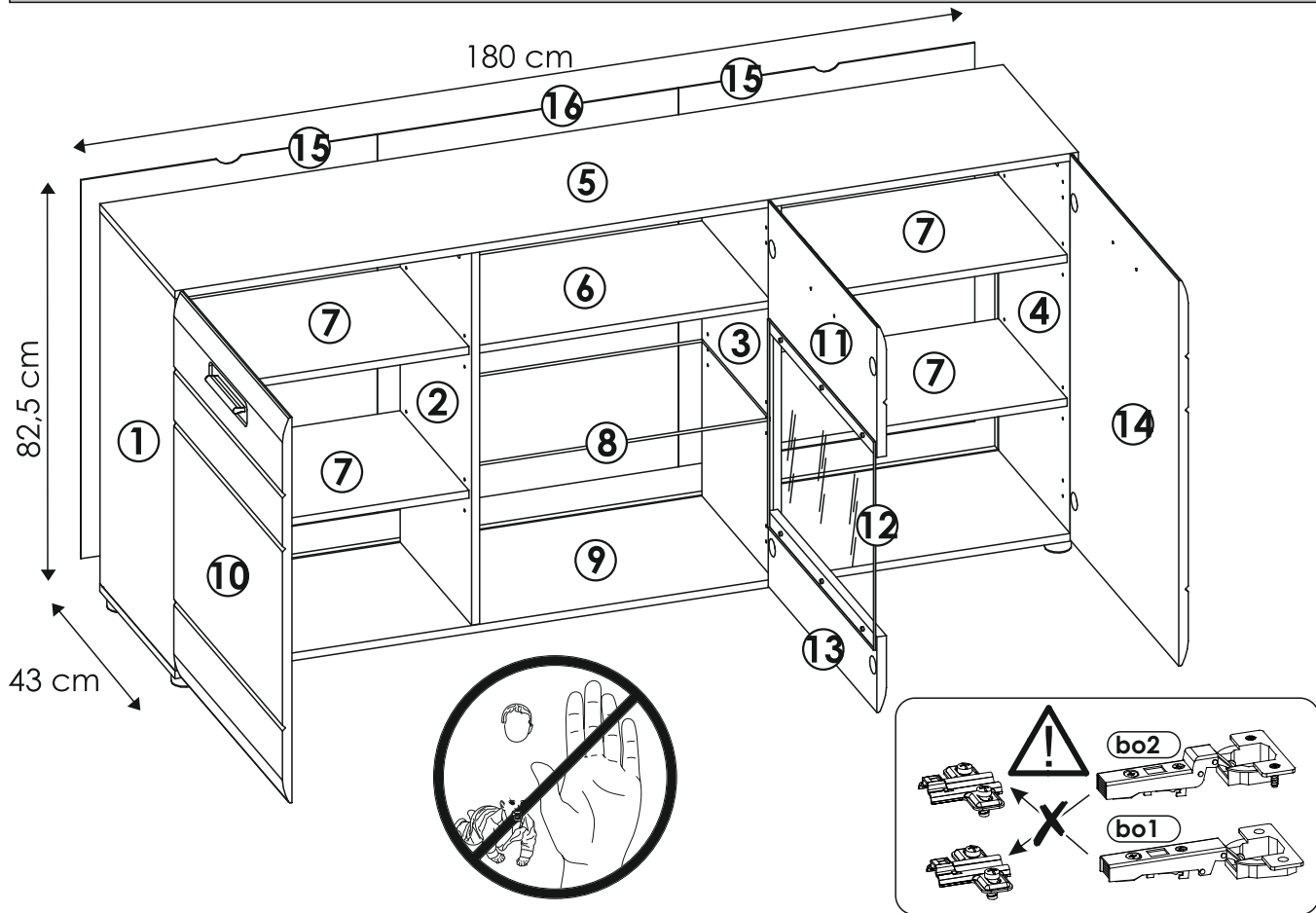


- | | | | |
|--------|--------|--------|--------|
| ① - C1 | ⑥ - C2 | ⑪ - C2 | ⑯ - C2 |
| ② - C2 | ⑦ - C1 | ⑫ - C2 | |
| ③ - C2 | ⑧ - C2 | ⑬ - C2 | |
| ④ - C1 | ⑨ - C1 | ⑭ - C2 | |
| ⑤ - C1 | ⑩ - C2 | ⑮ - C2 | |

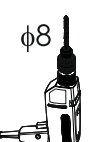
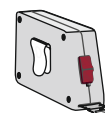


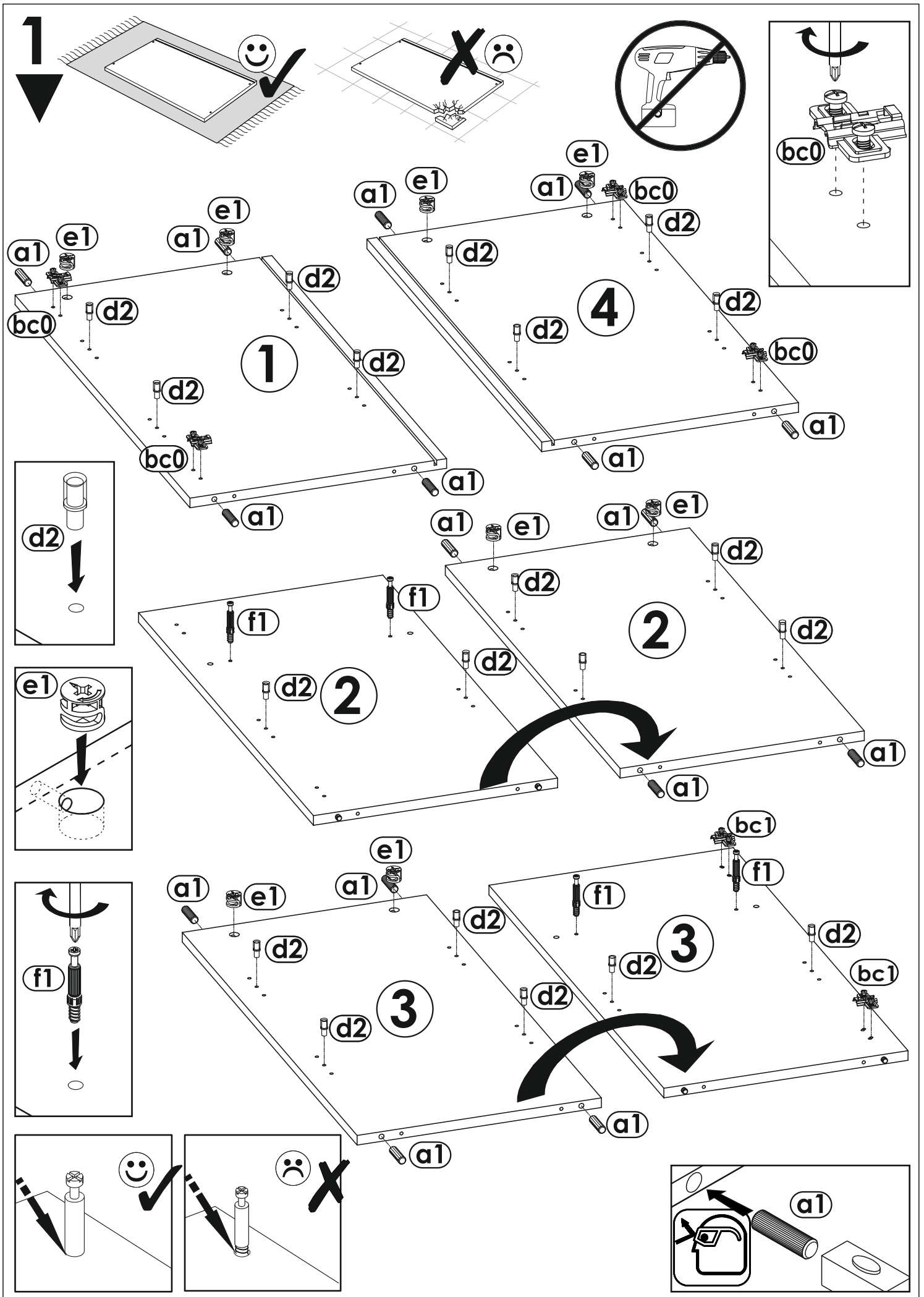
1803

AVENSIS NEW 16B

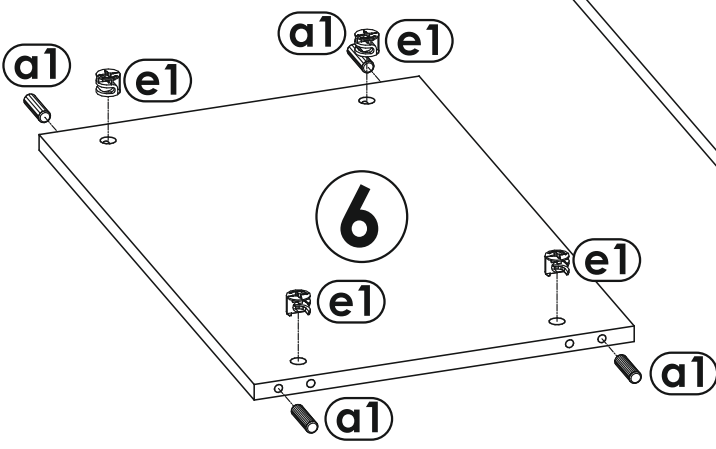
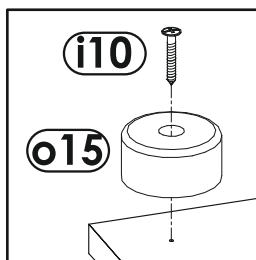
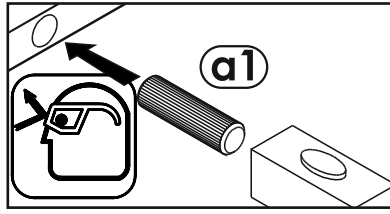
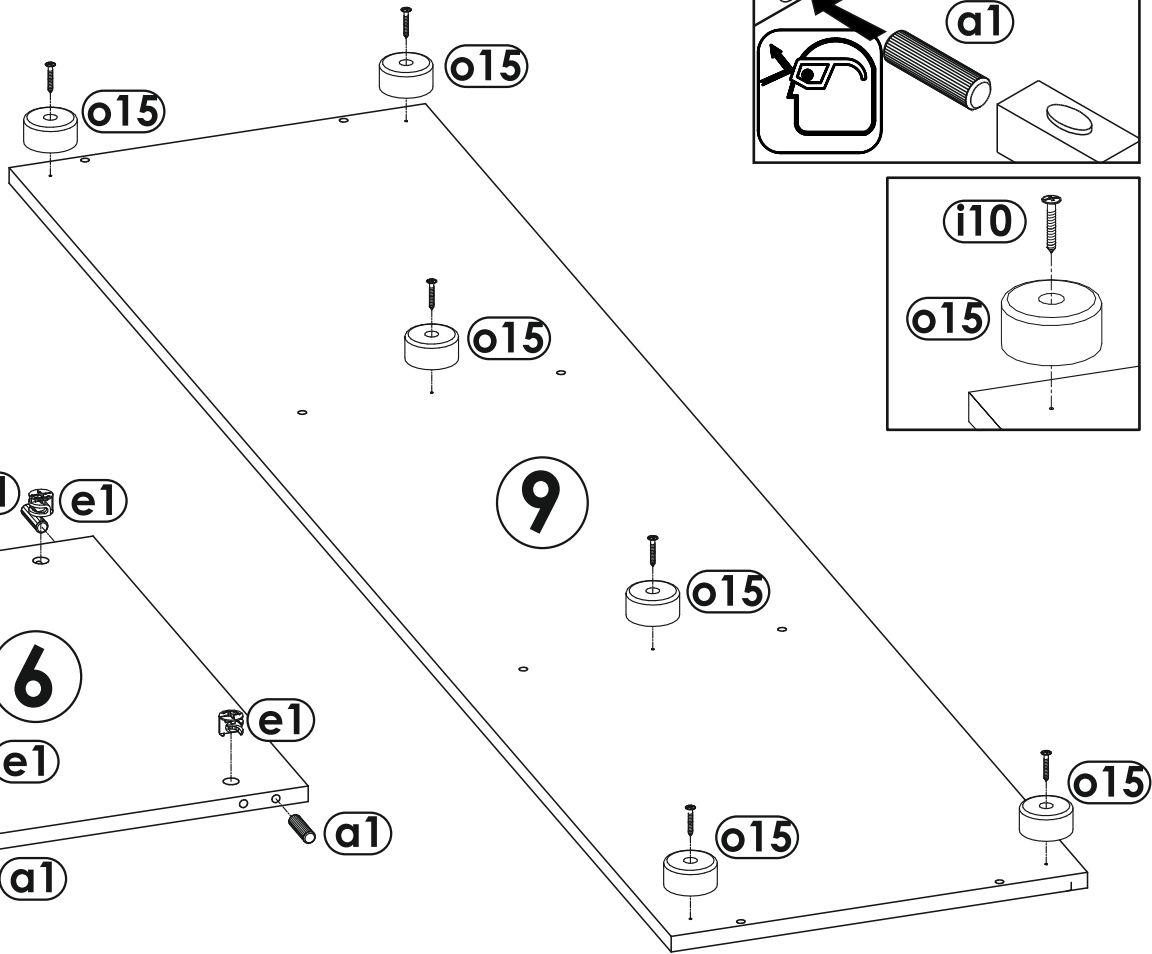
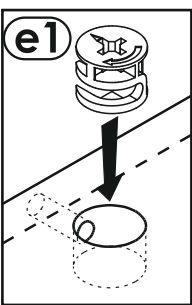
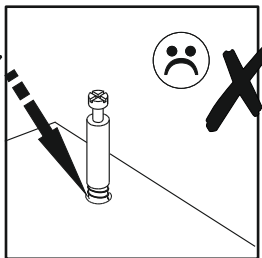
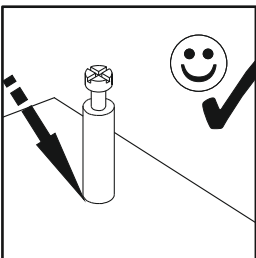
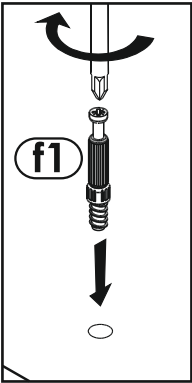
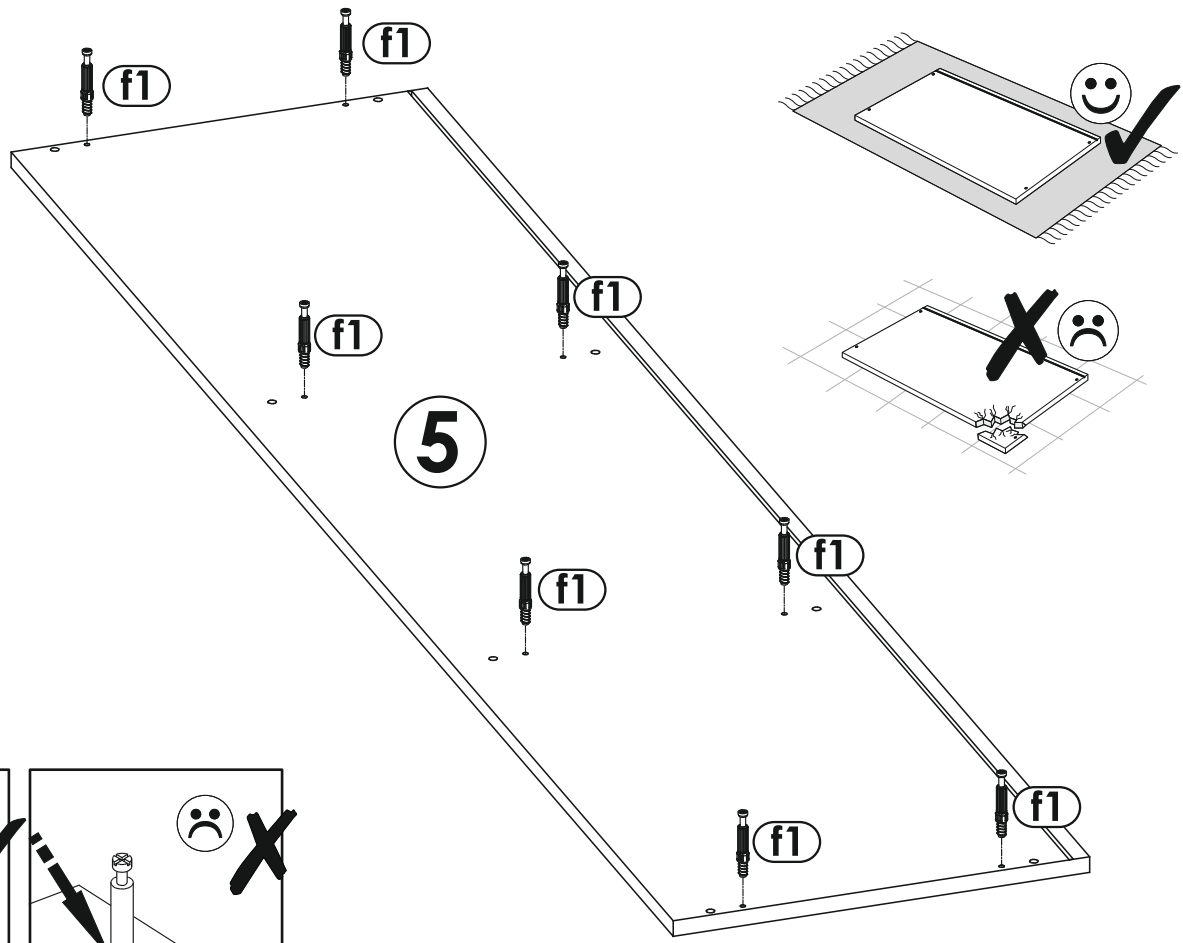


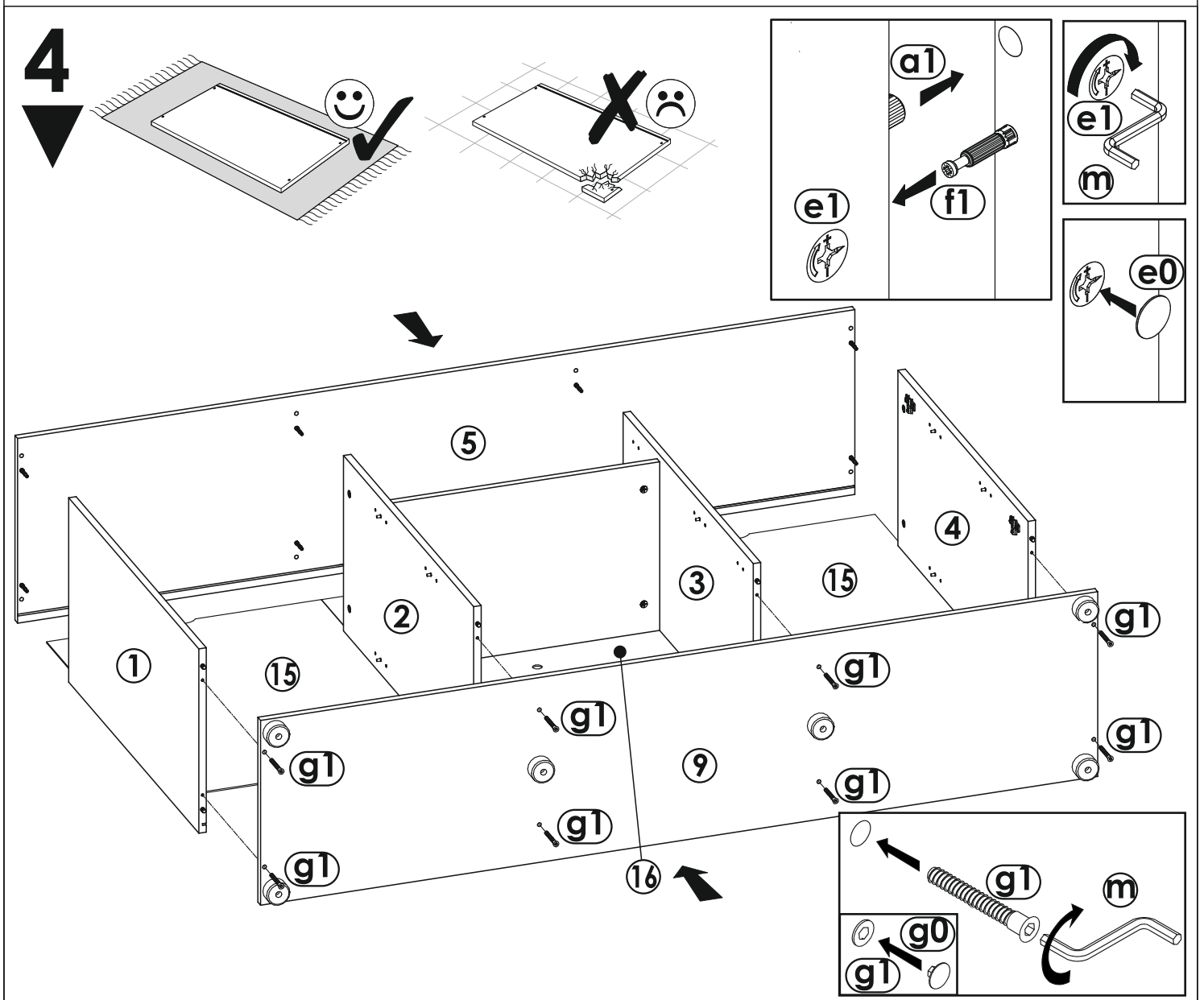
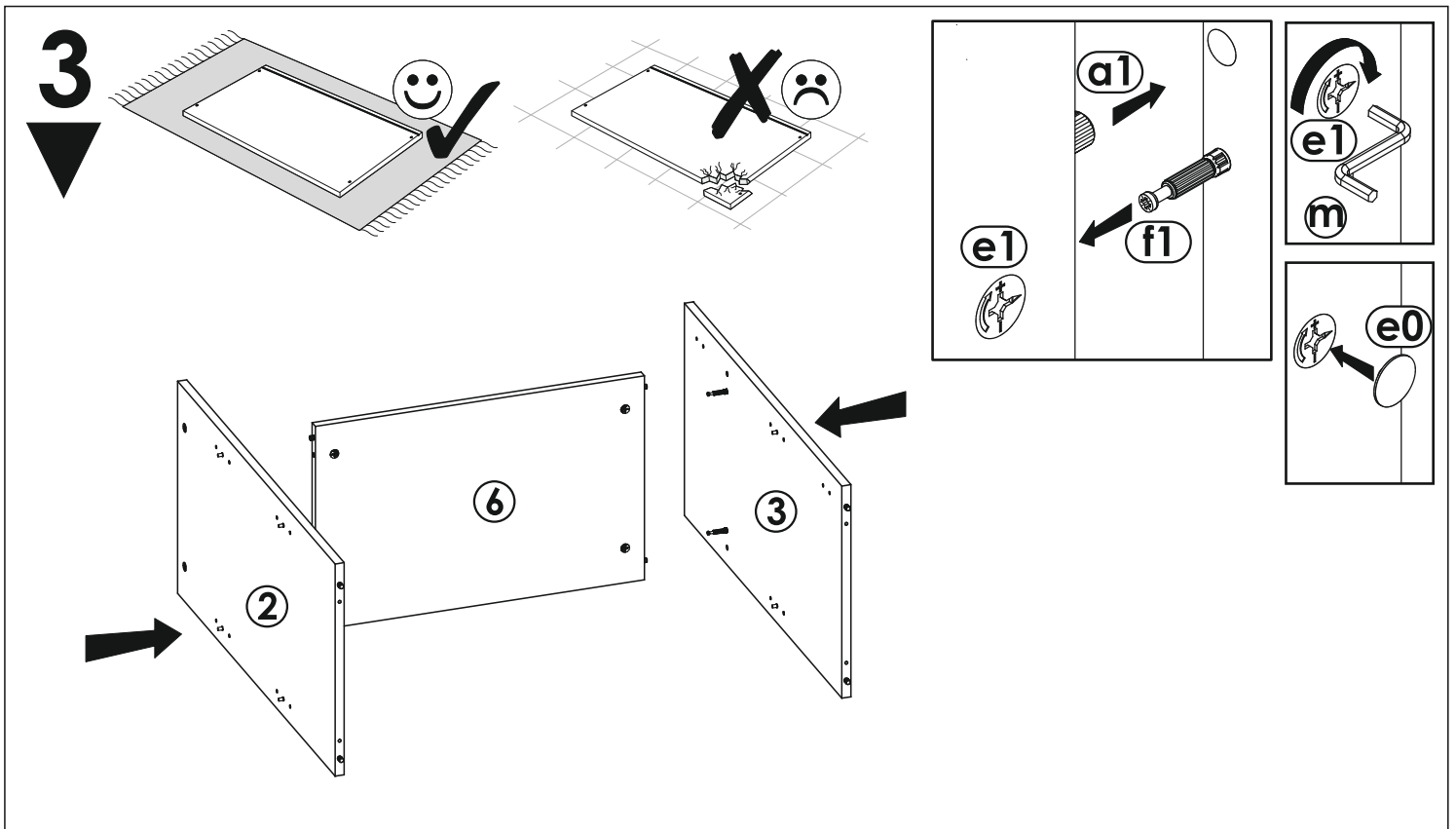
a1 8x35 x... (x20)	bc0 + bo1 x... (x4)	bc1 + bo2 x... (x2)	c1 Euro 4x13 x... (x12)	d2 x... (x20)	e0 x... (x12)
e1 x... (x12)	et Luca BESSONI x... (x1)	f1 x... (x12)	g0 x... (x8)	g1 7x50 x... (x8)	h1 x... (x3)
i2 4x16 x... (x8)	i4 3.5x27 x... (x6)	i10 3.5x22 x... (x6)	m x... (x1)	n1 3x16 x... (x10)	o15 x... (x6)
p0 x... (x4)	p15 x... (x1)	p20 φ35 x... (x2)	q9 x... (x2)	r1 x... (x8)	r3 x... (x6)
r4 x... (x10)	s13 x... (x2)	z x... (x1)			

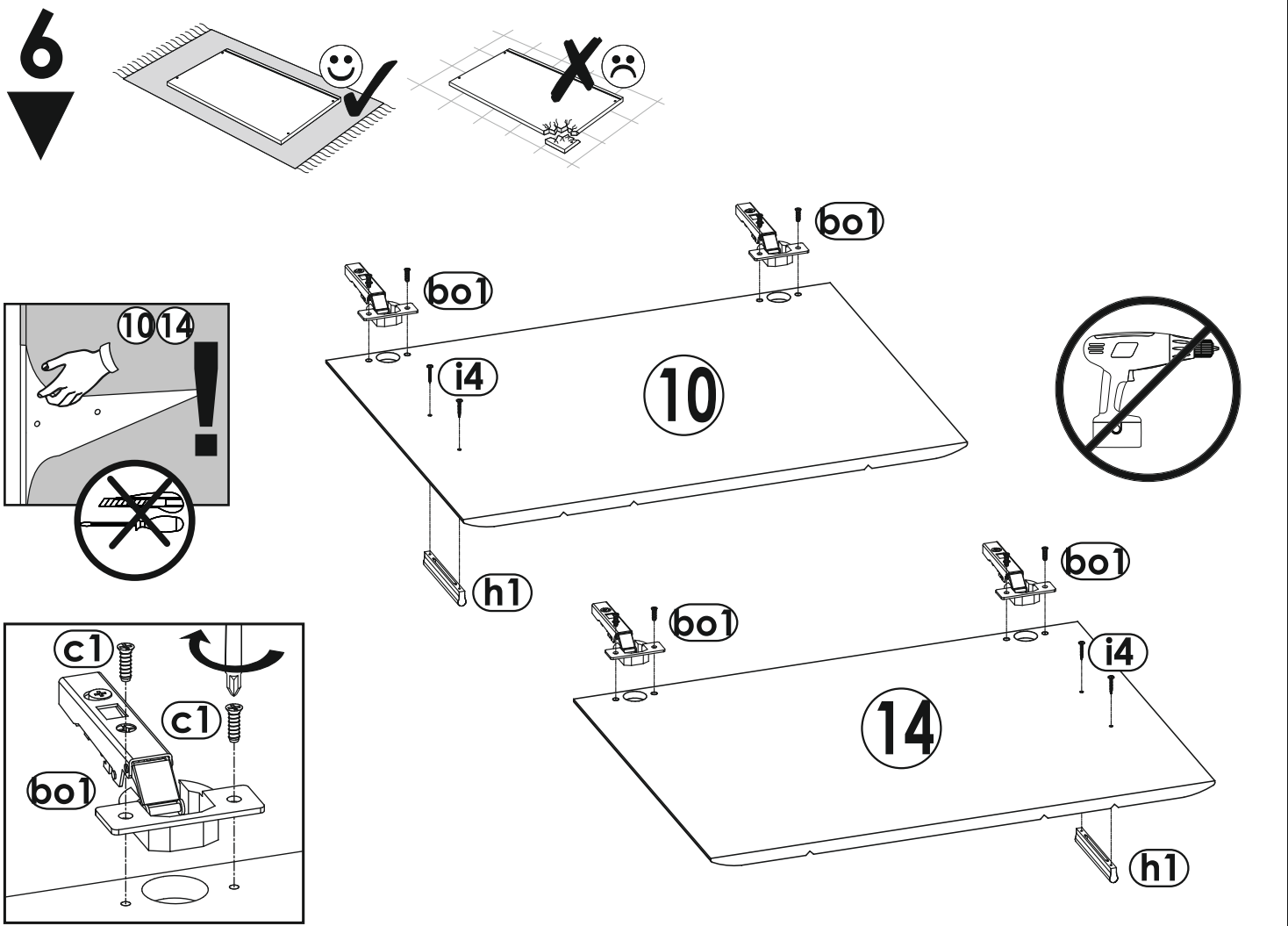
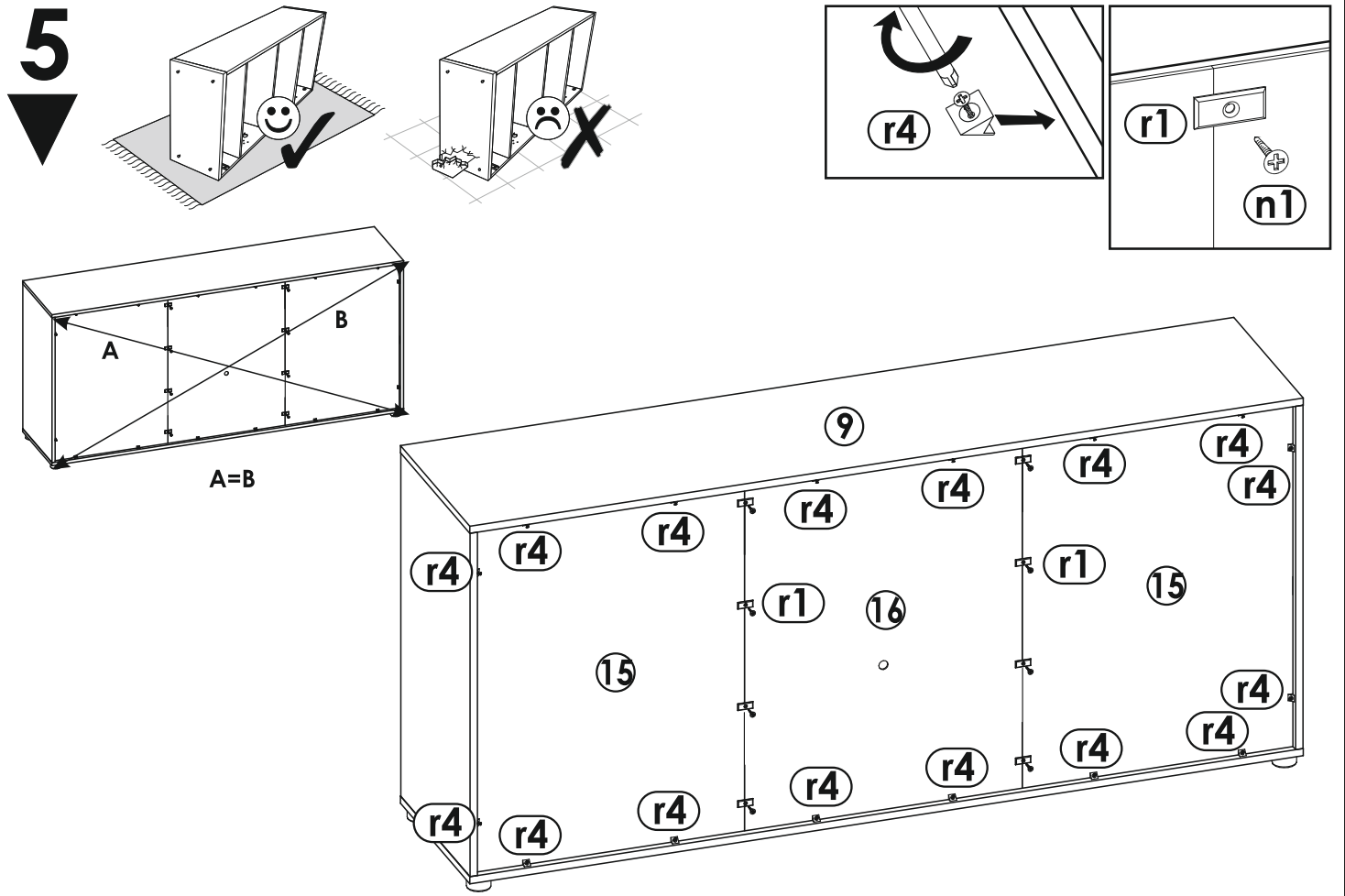


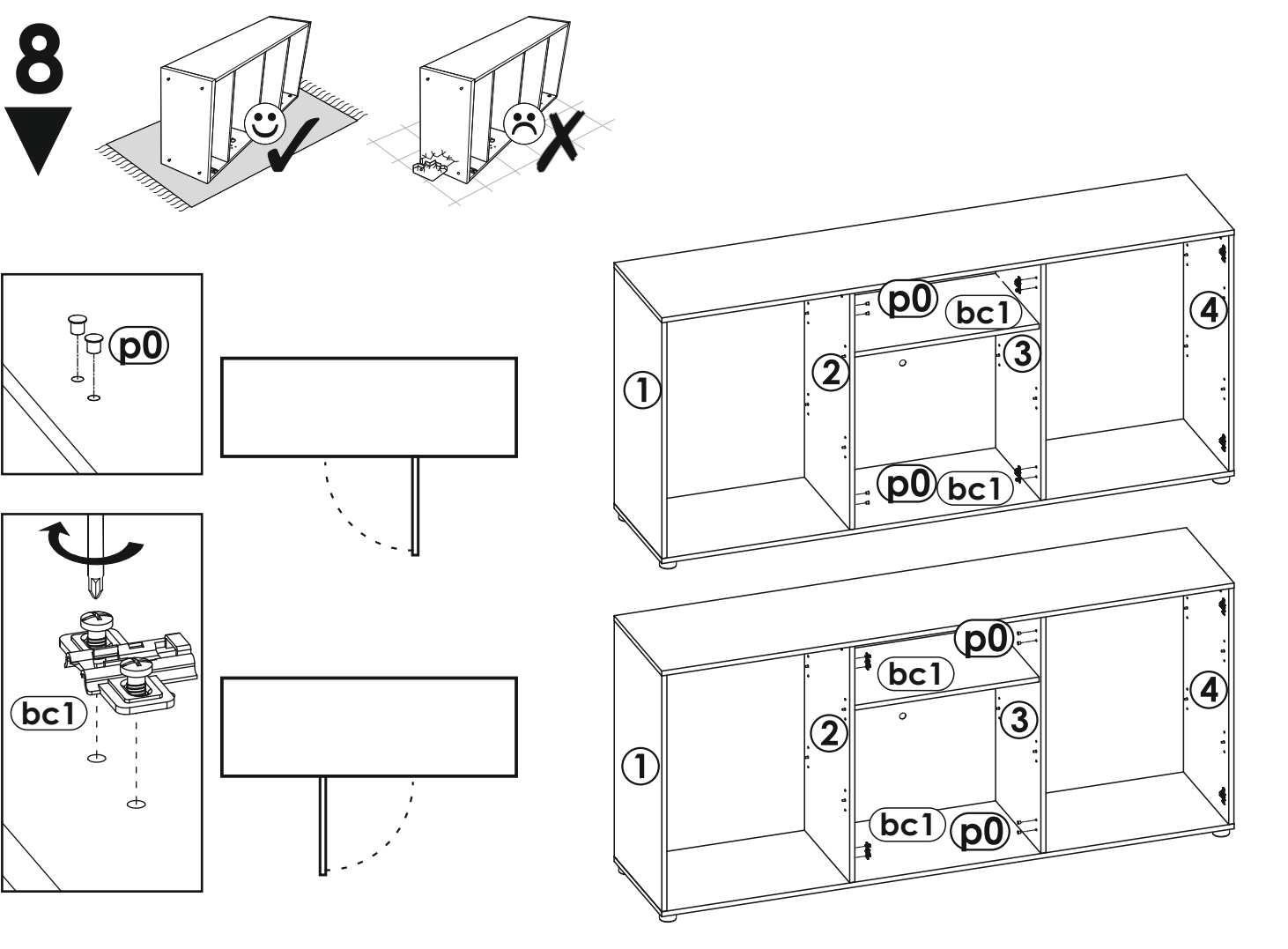
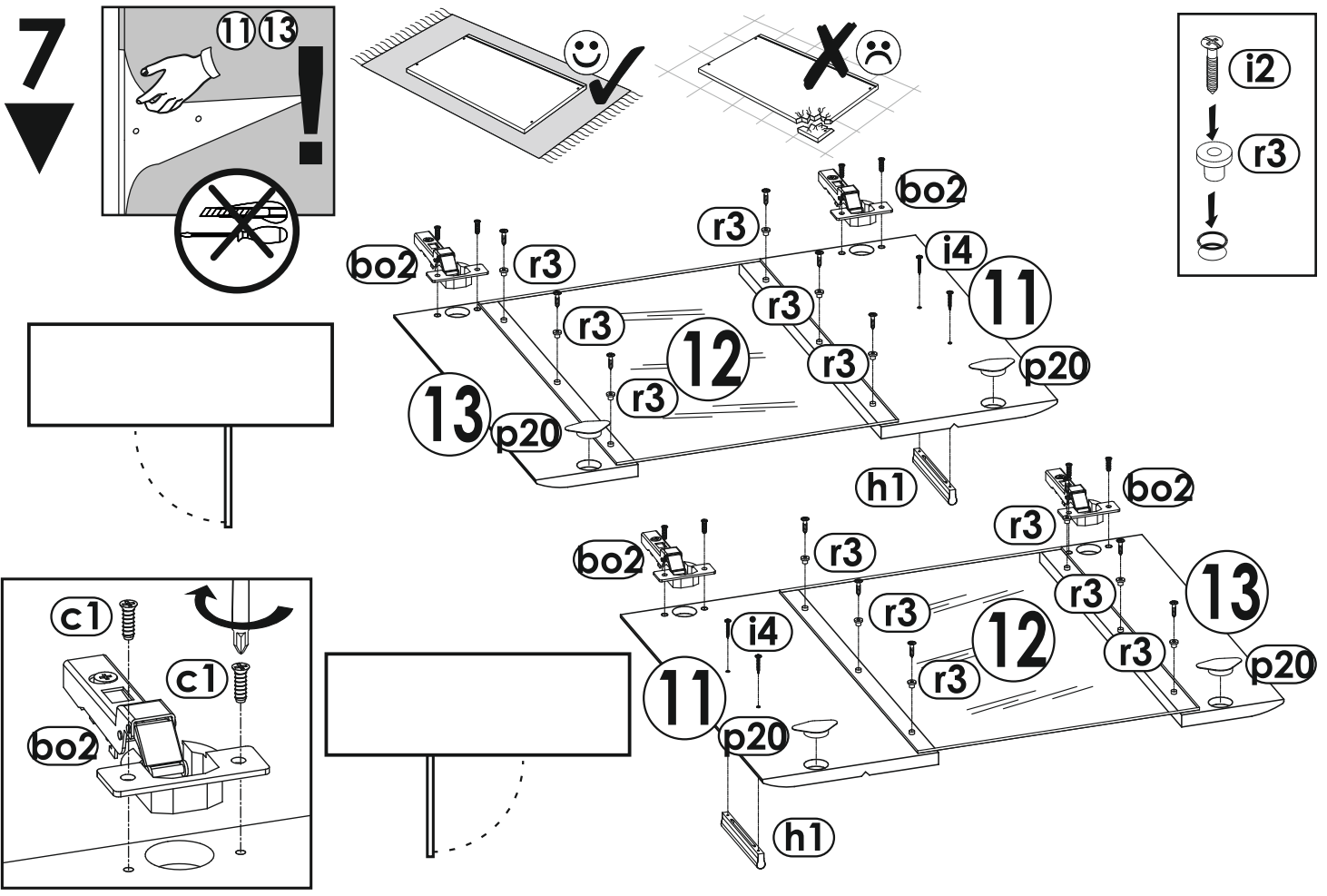


2









9

