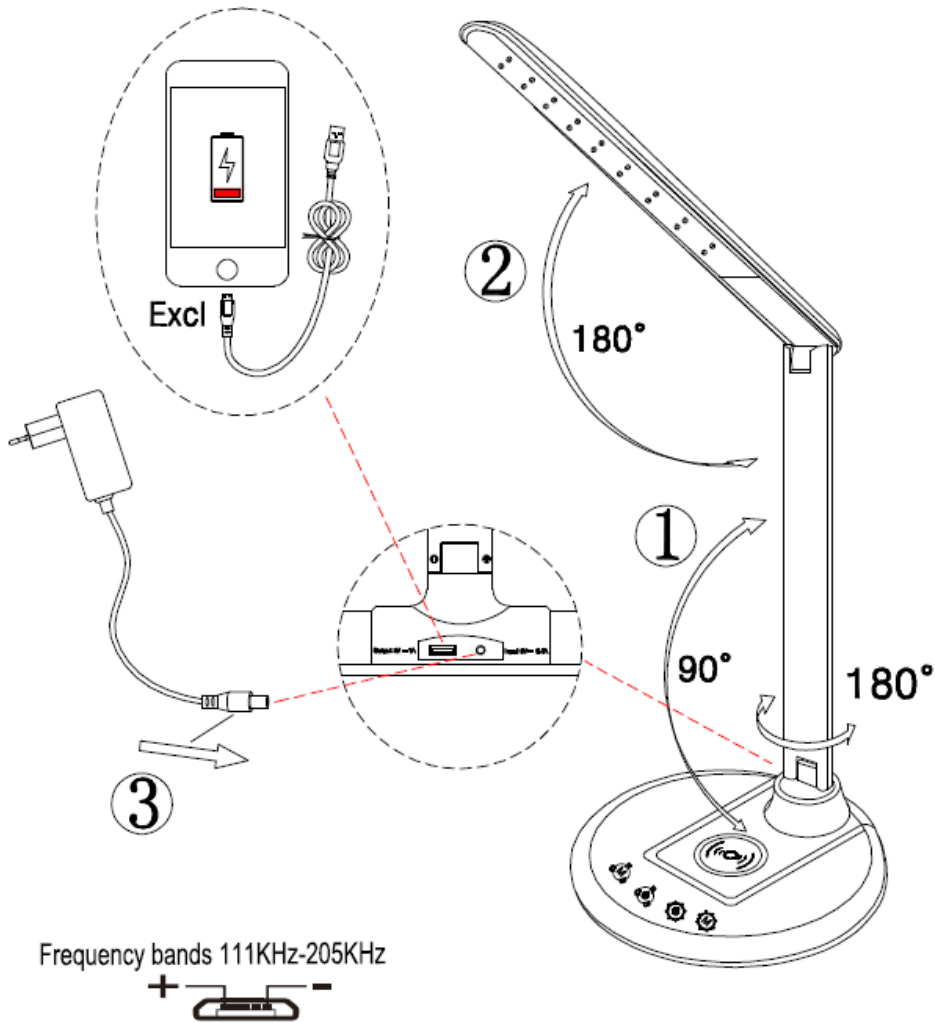


# C30765MM\_82270694-01

premium living 



DE: Dieses Produkt enthält eine Lichtquelle der Energieeffizienzklasse: F

CZ: Tento výrobek obsahuje žárovku třídy energetické účinnosti: F

SK: Tento výrobok obsahuje svietidlo triedy energetickej účinnosti: F

SI: Ta izdelek vsebuje svetlobni vir razreda energijske učinkovitosti: F

HU: A termék a következő energiaosztályba tartozó fényforrást tartalmaz: F

HR: Ovaj proizvod sadrži jedan izvor svjetlosti razreda energetske učinkovitosti: F

RO: Acest produs conține o sursă de lumină din clasa de eficiență energetică: F

FR: Ce produit contient une source lumineuse de classe d'efficacité énergétique : F

PL: Ten produkt zawiera źródło światła o klasie energetycznej: F

DE: Leuchtmittel nicht austauschbar

CZ: Žárovku nelze vyměnit

SK: Nevymeniteľná žiarovka

SI: Osvetljevalec ni zamenljiv

HU: Izzó nem cserélhető

HR: Žarulja nije zamjenjiva

RO: Becul nu se poate înlocui

FR: Ampoule non remplaçable

PL: Lampy nie podlegają wymianie

DE: Austausch des Betriebsgeräts durch den Endkunden

CZ: Výměna zařízení zákazníkem

SK: Výmena zariadenia zákazníkom

SI: Zamenjava krmilne naprave s strani končnega kupca

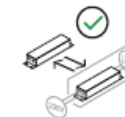
HU: Működtetőeszköz cseréje felhasználó által

HR: Zamjena upravljačkog uređaja od strane krajnjeg kupca

RO: Înlocuirea dispozitivului de comandă de către clientul final

FR : remplacement de l'appareillage de commande par l'utilisateur final

PL: Wymiana urządzenia sterującego przez klienta końcowego





DE: RGB Schema Umwandlung  
CZ: změna RGB schématu  
SK: Zmena schémy RGB  
SI: Sprememba sheme RGB  
HU: RGB módosítás  
HR: Pretvorba RGB sheme  
RO: Schimbă schemă RGB  
FR: Transformation schéma RVB  
PL: Zmiana schematu RGB



DE: RGB Schalter  
CZ: spínač RGB  
SK: RGB spínač  
SI: Stikalo RGB  
HU: RGB kapcsoló  
HR: RGB prekidač  
RO: Comutator RGB  
FR: Commutateur RVB  
PL: Przełącznik RGB



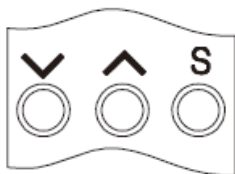
DE: Dreistufiger Schalter  
CZ: třístupňový spínač  
SK: Trojstupňový spínač  
SI: Tristopenjsko stikalo  
HU: Háromfokozatú kapcsoló  
HR: Trostupanjski prekidač  
RO: Întreupător în 3 trepte  
FR: Commutateur à trois niveaux  
PL: 3-stopniowy przełącznik



DE: 3000 Kelvin – 5000 Kelvin – 6500 Kelvin  
CZ: 3 000 kelvinů - 5 000 kelvinů - 6 500 kelvinů  
SK: 3 000 K – 5 000 K – 6 500 K  
SI: 3000 K – 5000 K – 6500 K  
HU: 3000 Kelvin – 5000 Kelvin – 6500 Kelvin  
HR: 3000 K – 5000 K – 6500 K  
RO: 3000 - 5000 - 6500 K  
FR: 3 000 kelvins – 5 000 kelvins – 6 500 kelvins  
PL: 3000 K – 5000 K – 6500 K



DE: Qi Kabelloses Laden  
CZ: Qi bezkabelové nabíjení  
SK: Bezdrôtové nabíjanie Qi  
SI: Brežično polnjenje Qi  
HU: Qi vezeték nélküli töltés  
HR: Qi bežično punjenje  
RO: Funcție de încărcare wireless Qi  
FR: Qi chargement sans fil  
PL: Bezprzewodowe ładowanie Qi



DE: Zum Ändern der Uhr „S“ für drei Sekunden gedrückt halten  
CZ: Chcete-li změnit čas, podržte tlačítko "S" po dobu tří vteřin  
SK: Na zmenenie času stlačte na tri sekundy tlačidlo „S“.  
SI: Za spremembo časa tri sekunde držite »S«.  
HU: Az óra átállításához nyomja meg az "S" gombot három másodpercig.  
HR: Za promjenu sata pritisnite i držite "S" tri sekunde  
RO: Pentru a schimba ora, țineți apăsat "S" timp de trei secunde.  
FR: Maintenir « S » enfoncé pendant trois secondes pour changer l'heure  
PL: Aby zmienić godzinę, naciśnij i przytrzymaj "S" przez trzy sekundy