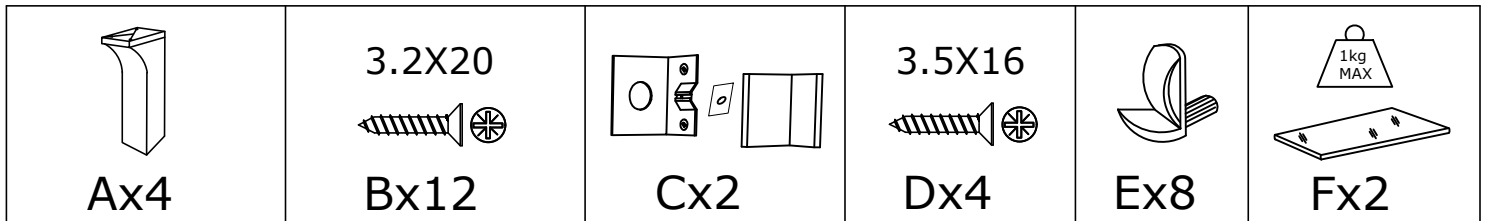
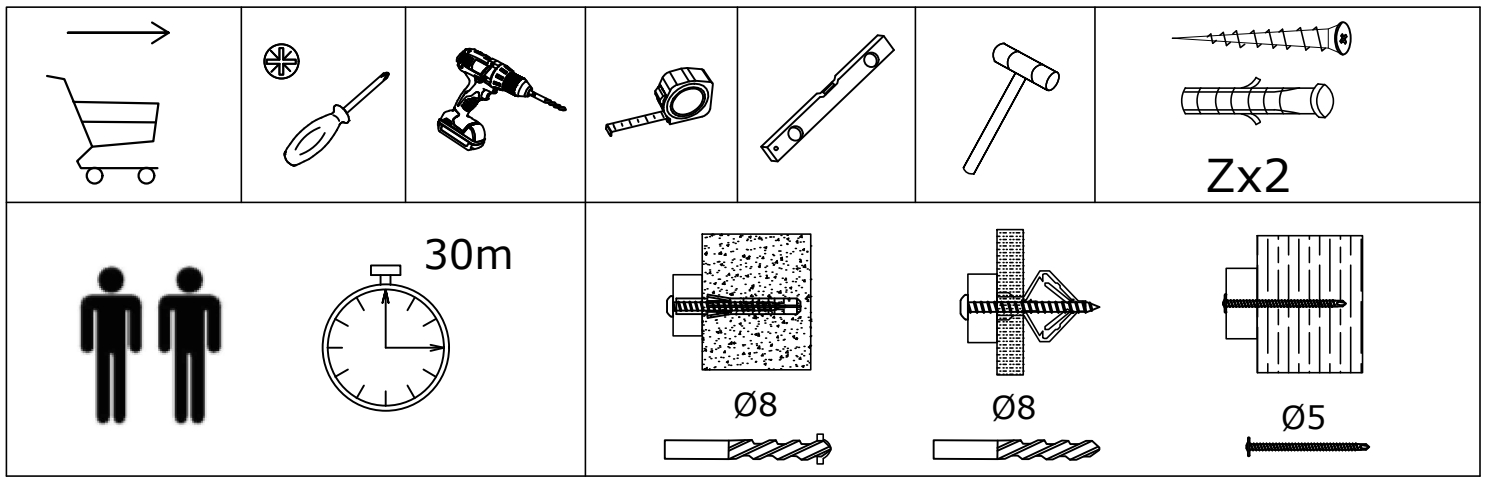
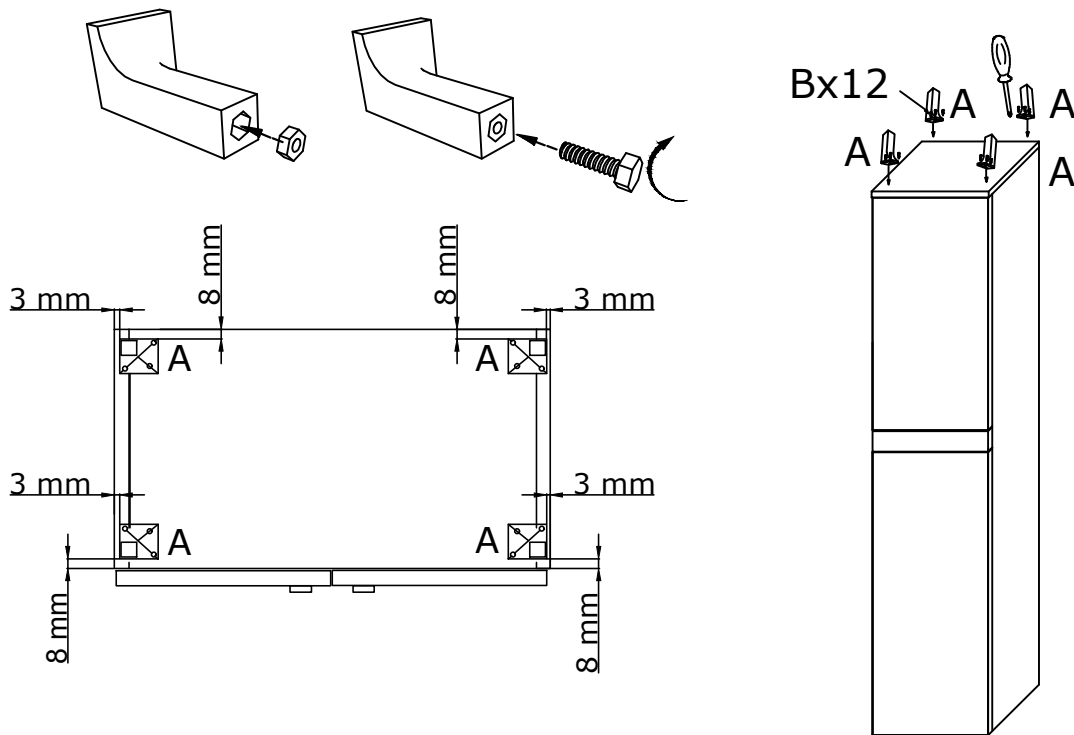


CU135-LI-BL-RN	EAN: 5945846365478
CU135-LI-NA	EAN: 5945846379895
CU135-LI-RI	EAN: 5945846365454
CU135-LI-RM	EAN: 5945846379901
CU135-LI-RN	EAN: 5945846365461

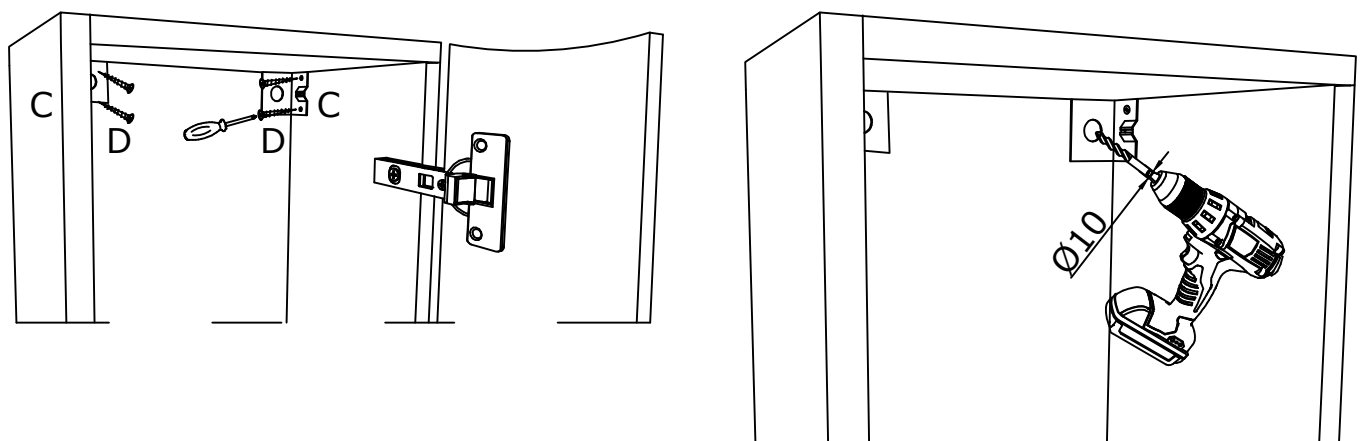
- [RO]** Mobilierul trebuie fixat de perete. Pachetul nu contine diblurile si suruburile de fixare pe perete. Acestea se aleg in functie de tipul peretelui. Se vor folosi kituri de montaj speciale pentru fixare existente in magazinele de specialitate. Daca nu esti sigur solicita ajutor calificat.
- [EN]** The furniture must be fixed to the wall. The package does not contain wall anchors and screws. These are chosen depending on the type of wall. Special mounting kits for fixing available in specialist stores will be used. If you are not sure, seek qualified help.
- [IT]** I mobili devono essere fissati alla parete. La confezione non include tasselli e viti. Questi vengono scelti in base al tipo di parete. Per il fissaggio verranno utilizzati appositi kit di montaggio, disponibili nei negozi specializzati. In caso di dubbi, consultare un tecnico qualificato.
- [HU]** A bútort a falhoz kell rögzíteni. A csomag nem tartalmaz tipliket és csavarokat. Ezeket a fal típusától függően kell kiválasztani. A rögzítéshez speciális, szaküzletekben kapható rögzítőkészleteket fogunk használni. Ha nem biztos benne, kérjen szakképzett segítséget.
- [GR]** Τα έπιπλα πρέπει να στερεωθούν στον τοίχο. Η συσκευασία δεν περιέχει ούπα και βίδες. Αυτά επιλέγονται ανάλογα με τον τύπο του τοίχου. Θα χρησιμοποιηθούν ειδικά kit στήριξης για τη στερέωση, τα οποία διατίθενται σε εξειδικευμένα καταστήματα. Εάν δεν είστε σίγουροι, ζητήστε εξειδικευμένη βοήθεια.
- [FR]** Le meuble doit être fixé au mur. L'emballage ne contient ni chevilles ni vis. Le choix de ces éléments dépend du type de mur. Des kits de fixation spéciaux, disponibles en magasin spécialisé, seront utilisés. En cas de doute, consultez un professionnel.
- [DE]** Die Möbel müssen an der Wand befestigt werden. Dübel und Schrauben sind nicht im Lieferumfang enthalten. Diese werden je nach Wandbeschaffenheit ausgewählt. Zur Befestigung werden spezielle, im Fachhandel erhältliche Montagesets verwendet. Im Zweifelsfall wenden Sie sich bitte an einen Fachmann.
- [NL]** Het meubel moet aan de muur worden bevestigd. De verpakking bevat geen muurpluggen en schroeven. Deze worden gekozen afhankelijk van het type muur. Er worden speciale montagesets gebruikt voor de bevestiging, verkrijgbaar in speciaalzaken. Raadpleeg bij twijfel gekwalificeerde hulp.
- [SL]** Pohištvo mora biti pritrjeno na steno. Paket ne vsebuje stenskih sider in vijakov. Ti se izberejo glede na vrsto stene. Uporabljeni bodo posebni montažni kompleti za pritrnitev, ki so na voljo v specializiranih trgovinah. Če niste prepričani, poiščite usposobljeno pomoč.
- [SK]** Nábytok musí byť pripevnený k stene. Balenie neobsahuje kotvy a skrutky. Tie sa vyberajú v závislosti od typu steny. Na upevnenie sa použijú špeciálne montážne sady dostupné v špecializovaných predajniach. Ak si nie ste istí, vyhľadajte kvalifikovanú pomoc.
- [SR]** Намештај мора бити причвршћен за зид. Паковање не садржи зидне типлове и шрафове. Они се бирају у зависности од врсте зида. Користиће се посебни комплети за монтажу доступни у специјализованим продавницама. Ако нисте сигурни, потражите квалификовану помоћ.
- [ES]** Los muebles deben fijarse a la pared. El paquete no incluye tacos ni tornillos. Estos se eligen según el tipo de pared. Se utilizarán kits de montaje especiales disponibles en tiendas especializadas. Si tiene dudas, busque ayuda profesional.
- [PT]** O móvel deve ser fixado à parede. A embalagem não inclui buchas e parafusos. Estes são escolhidos de acordo com o tipo de parede. Serão utilizados kits de montagem especiais para fixação, disponíveis em lojas especializadas. Em caso de dúvida, procure ajuda qualificada.
- [DA]** Møblerne skal fastgøres til væggen. Pakken indeholder ikke vægankre og skruer. Disse vælges afhængigt af vægtypen. Der vil blive brugt specielle monteringssæt til fastgørelse, som kan købes i specialforretninger. Hvis du er i tvivl, skal du søge kvalificeret hjælp.
- [SV]** Möbeln måste fästas i väggen. Paketet innehåller inte väggpluggar och skruvar. Dessa väljs beroende på väggtyp. Speciella monteringssatser för montering som finns i specialbutiker kommer att användas. Om du är osäker, sök kvalificerad hjälp.
- [PL]** Mebel należy przymocować do ściany. Opakowanie nie zawiera kołków rozporowych ani wkrętów. Należy je dobrać w zależności od rodzaju ściany. Do montażu należy użyć specjalnych zestawów montażowych dostępnych w sklepach specjalistycznych. W razie wątpliwości należy zwrócić się o pomoc do wykwalifikowanego specjalisty.
- [CS]** Nábytek musí být připevněn ke zdi. Balení neobsahuje hmoždinky a šrouby. Ty se volí v závislosti na typu zdi. Pro upevnění se použijí speciální montážní sady dostupné ve specializovaných prodejnách. Pokud si nejste jisti, vyhledejte kvalifikovanou pomoc.
- [NO]** Møblene må festes til veggen. Pakken inneholder ikke veggplugger og skruer. Disse velges avhengig av veggtype. Spesielle monteringssett for festing, tilgjengelig i spesialforretninger, vil bli brukt. Hvis du er usikker, søk kvalifisert hjelp.
- [HR]** Namještaj mora biti pričvršćen na zid. Pakiranje ne sadrži zidne tiple i vijke. Oni se odabiru ovisno o vrsti zida. Koristit će se posebni montažni setovi za pričvršćivanje dostupni u specijaliziranim trgovinama. Ako niste sigurni, potražite kvalificiranu pomoć.

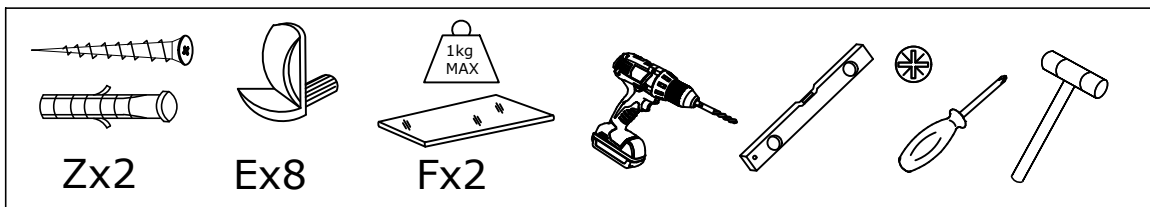


**1.**

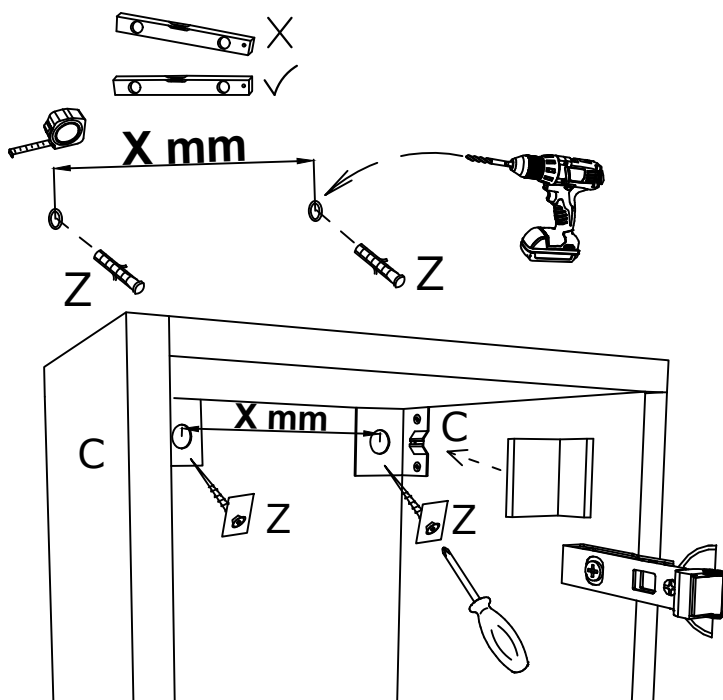


**2.**





**3.**



**4.**

