

G 5651 SCVi Active
Vollintegrierter Geschirrspüler
in bewährter Miele Qualität zum günstigen Einstiegspreis.



- Höchste Energieeffizienzklasse A – Sie sparen Energie und schonen die Umwelt
- Optimale Trocknungsergebnisse dank Miele AutoOpen-Trocknung
- Beste Ergebnisse in weniger als einer Stunde – QuickPowerWash
- Sparen Sie bis zu 50% Strom mit Hilfe des Miele-Warmwasseranschlusses
- Flexible Korbgestaltung, abgestimmt auf Ihren Alltag – Comfort Körbe
- Besonders leichtes Türöffnen und -schließen – ComfortClose



EAN-Nr.: 4002516903321 / Materialnummer: 12845450 /
Alte Materialnummer: 21565162D

Bauart	
Vollintegrierte Geschirrspüler	•
60er Geschirrspüler	•
Design	
Blendenfarbe	Edelstahl
Blendenausführung	Vollintegrierte Blende
Bedienungsart	Programmähltaste
Display	3-stellige 7-Segmentanzeige
Displayfarbe	Gelb
Komfort	
Türschließhilfe	ComfortClose
Restzeitanzeige	•
Restzeitanzeige und Startvorwahl bis zu 24 h	•
Funktionskontrolle	akustisch
Effizienz und Nachhaltigkeit	
Energieeffizienzklasse (A-G)	A
Wasserverbrauch im Programm Automatic in l ab	6,0
Wasserverbrauch des Eco-Programms in Liter pro Programmdurchlauf (Zyklus)	8,2
Stromverbrauch im Programm ECO in kWh	0,54
Energieverbrauch des Eco-Programms in kWh bei 100 Programmdurchläufen (Zyklen)	54
Verbrauchswert Warmwasseranschluss im Programm ECO in kWh	0,30
Dauer des Eco-Programms in Minuten	258
Anzahl Maßgedecke	14
Geräuschemissionsklasse	C
EcoPower Technology	•
Geprüfte Hygiene	•
Warmwasseranschluss	•
Halbe Beladung	•
Standby power (sleep-mode)	0,30
Ergebnisqualität	
Frischwasserspüler	•
AutoOpen-Trocknung	•
BrilliantGlassCare	•
Spülprogramme	
Programmpaket für den Alltag	•
ECO	•
Automatic	•
Intensiv 75°C	•
Fein	•
Spüloptionen	
Express	•
Extra sauber	•
Extra trocken	•
Korbgestaltung	
Besteckunterbringung	Besteckschublade

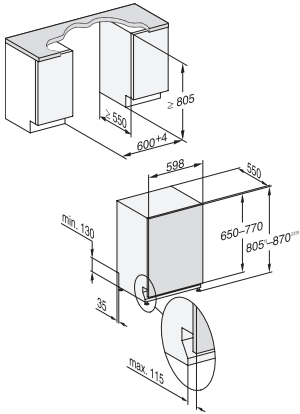
G 5651 SCVi Active
 Vollintegrierter Geschirrspüler
 in bewährter Miele Qualität zum günstigen Einstiegspreis.



EAN-Nr.: 4002516903321 / Materialnummer: 12845450 /
 Alte Materialnummer: 21565162D

FlexCare-Tassenauflage	1
Korbgestaltung	Comfort
Sicherheit	
Waterproof-System	•
Technische Daten	
Nischenbreite minimal in mm	600
Nischenbreite maximal in mm	600
Nischenhöhe minimal in mm	805
Nischenhöhe maximal in mm	870
Nischentiefe in mm	550
Gerätebreite in mm	598
Gerätehöhe in mm	805
Gerätetiefe in mm	550
Gerätetiefe bei geöffneter Tür in cm	116,5
Nettogewicht in kg	44,0
Gesamtanschlusswert in kW	2,00
Spannung in V	230
Absicherung in A	10
Phasenanzahl	1
Elektrische Frequenz Standard	50
Länge Wasserzulaufschlauch in m	1,50
Länge Wasserablaufschlauch in m	1,50
Länge der elektrischen Zuleitung in m	1,70
Min. Frontplattengewicht in kg	4,0
Max. Frontplattengewicht in kg	11,0
[über Kundendienst nachrüstbar auf min.]	8,0
[über Kundendienst nachrüstbar auf max.]	16,0
Mitgeliefertes Zubehör	
Gutschein 1 x Packung UltraTabs (20 Stück) oder 3 Packungen (je 60 Stück) zu einem Sonderpreis	•

G 5651 SCVi Active
Vollintegrierter Geschirrspüler
in bewährter Miele Qualität zum günstigen Einstiegspreis.



G7000, vollintegrierbare G, 60cm (Skizze)

1) Sockelhöhe 35-155 mm, , 2) Sockelhöhe 100-220 mm, , 3) Gerätehöhe max. 930 mm mit Umbausatz Sockelhöhe-1 (Mat.-Nr. 6.394.761),