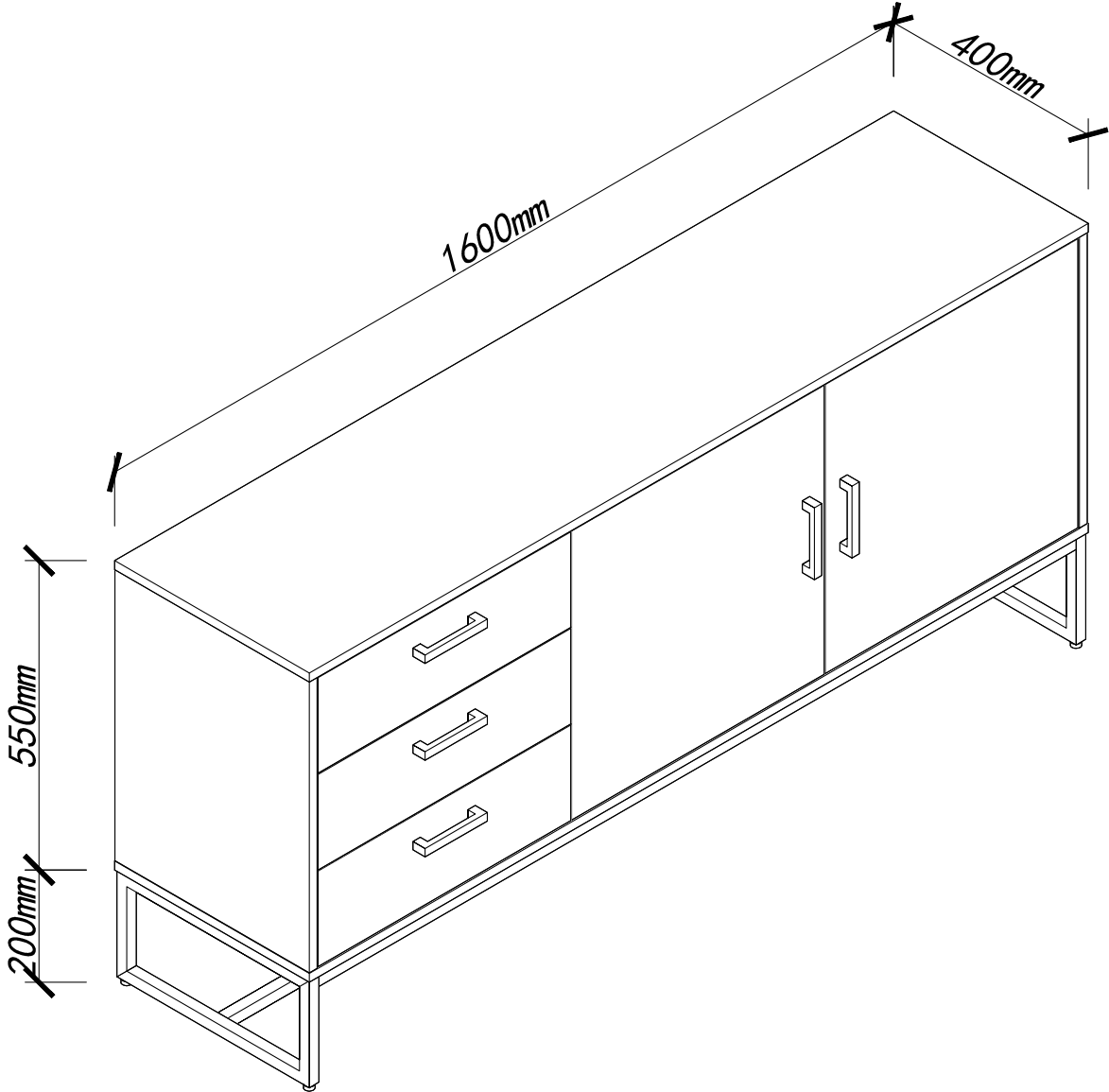
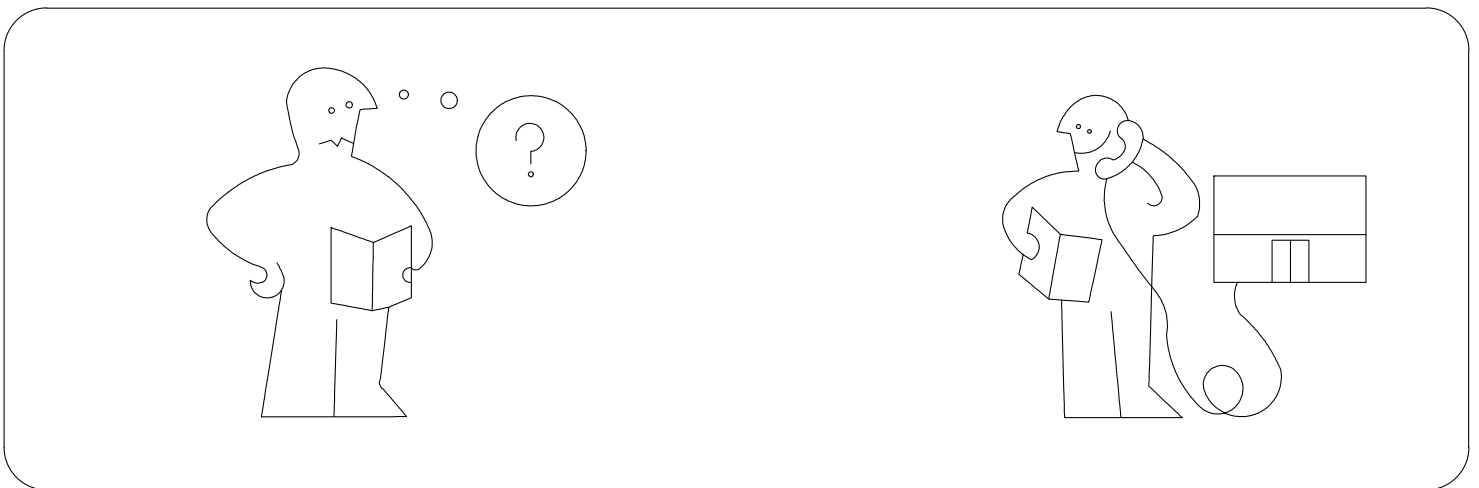
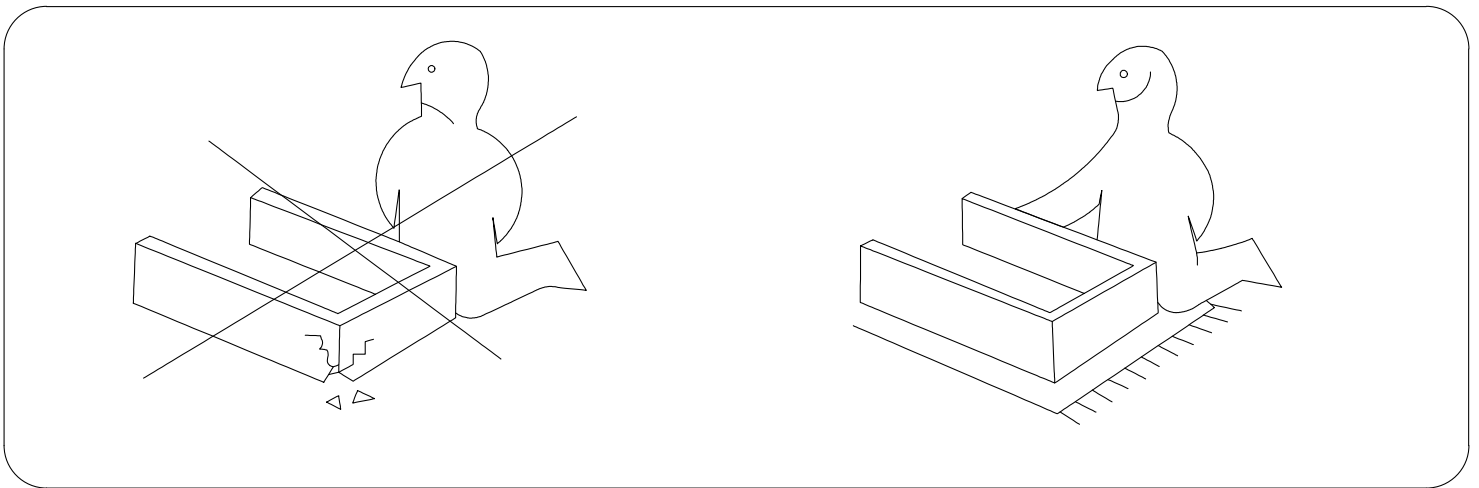
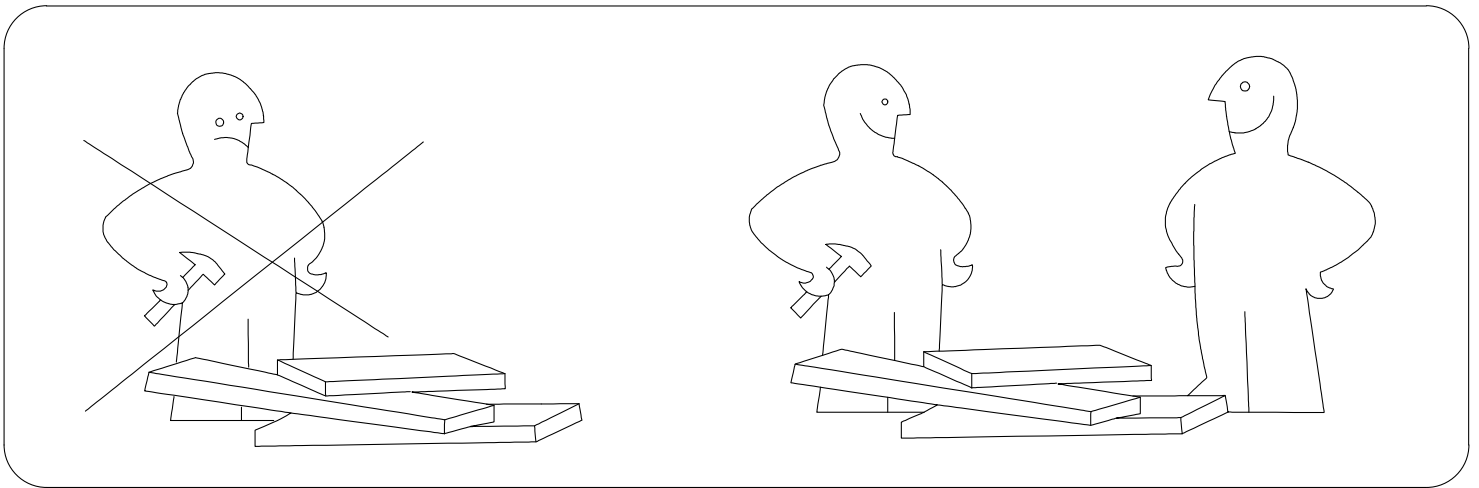
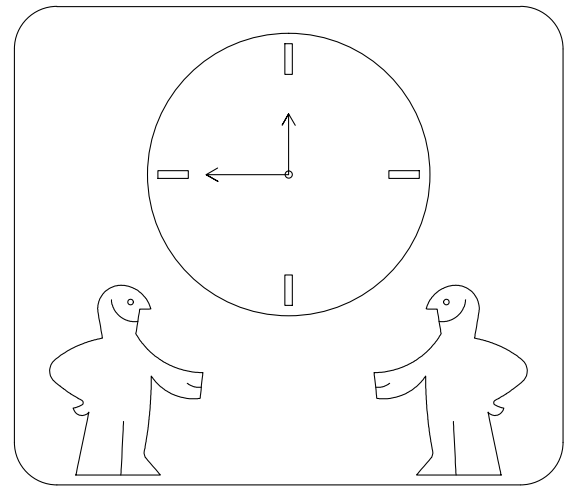
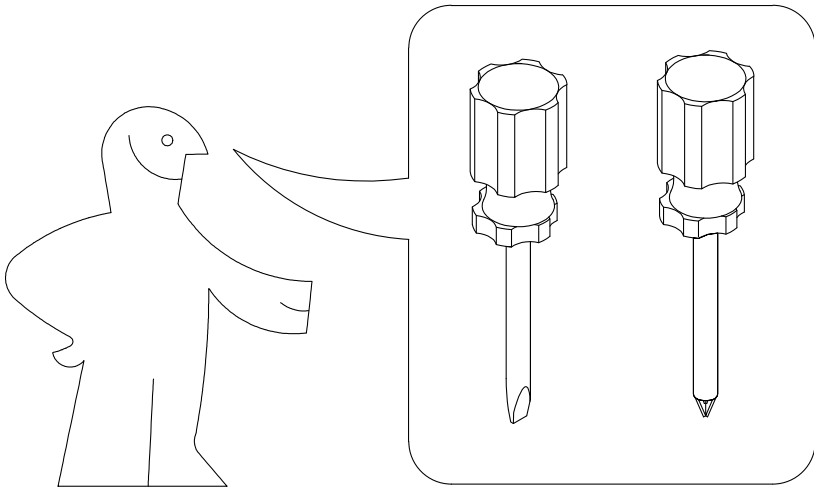


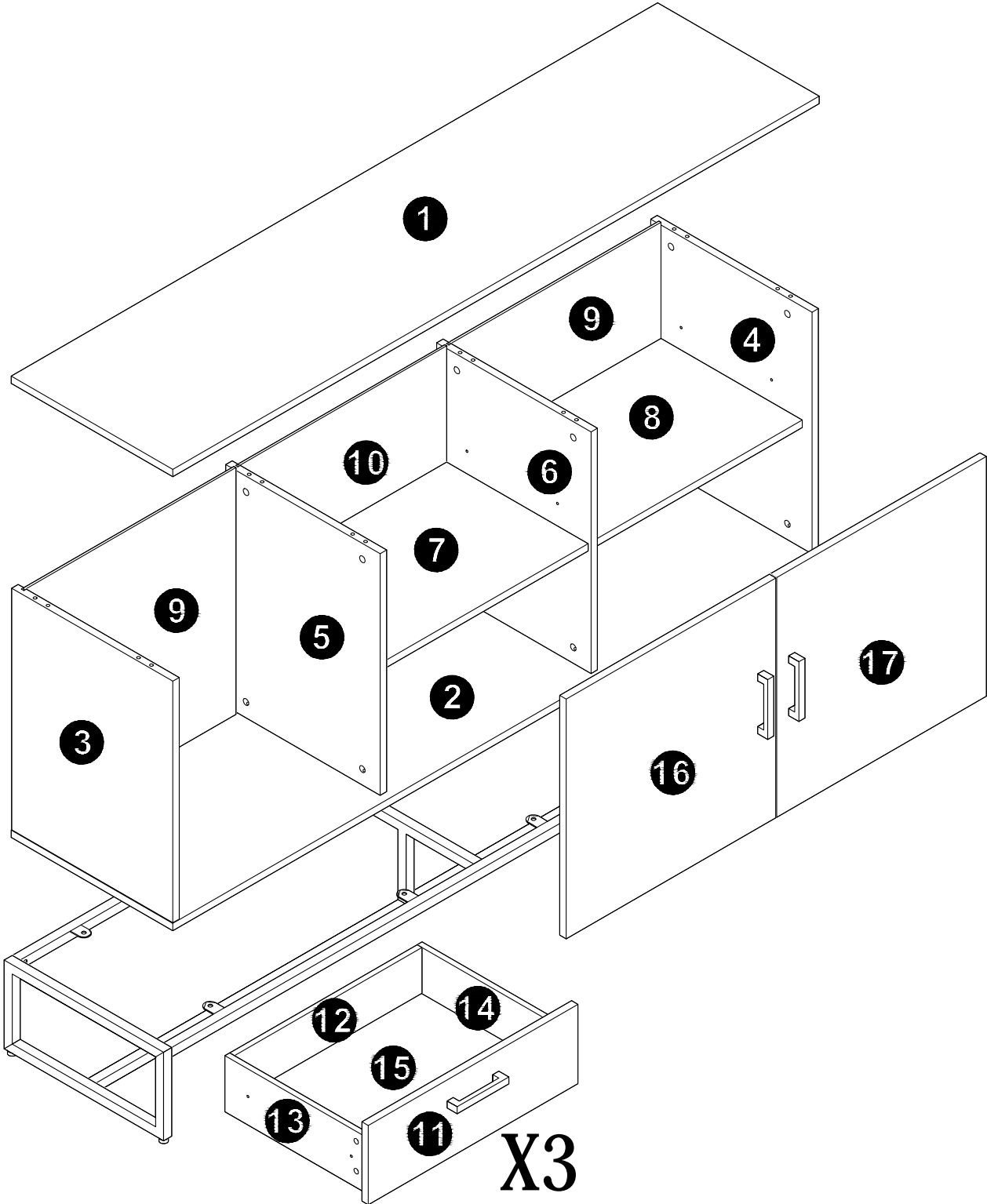
13520001/02





Panel No	Panel Sizes(mm)	Quantity
1	1600*400*16	1
2	1600*400*16	1
3	518*399*16	1
4	518*399*16	1
5	518*382*16	1
6	518*382*16	1
7	503*350*16	1
8	511*350*16	1
9	528*524*5	2

Panel No	Panel Sizes(mm)	Quantity
10	528*516*5	1
11	519*170*16	3
12	464*120*12	3
13	350*120*12	3
14	350*120*12	3
15	474*348*5	3
16	514*519*16	1
17	514*519*16	1

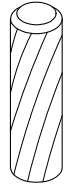


# Fittings



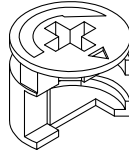
M6\*40

A=16



Φ 8\*30

B=16



Φ 15\*12

C=16

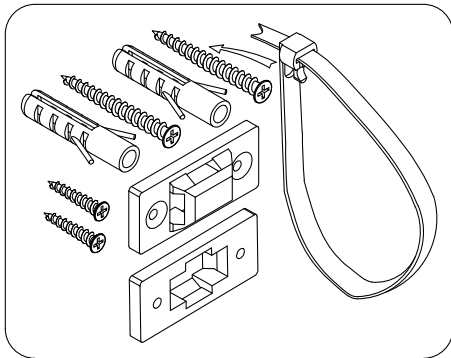


Φ 21

D=40



E=12



F=2



M6\*16

G1=16

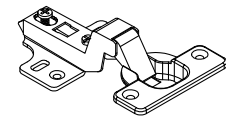


M6\*30

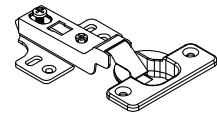
G2=1



H=1

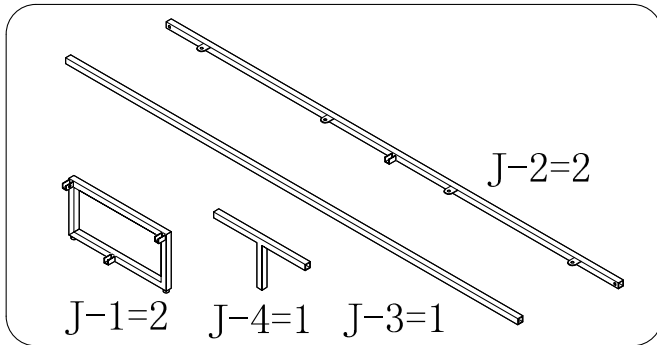


I3=2



I2=2

M6\*16 V2=24

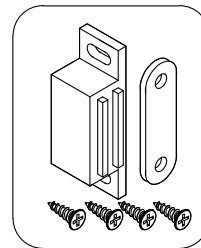


J-2=2

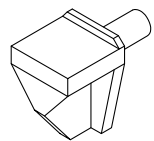
J-1=2

J-4=1

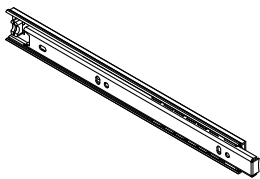
J-3=1



K=2



L=8



N=6



M6\*34

O=24

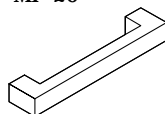


Φ 12\*10.5

P=24



M\*25



U=5

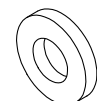


MB. 5\*12

V1=42

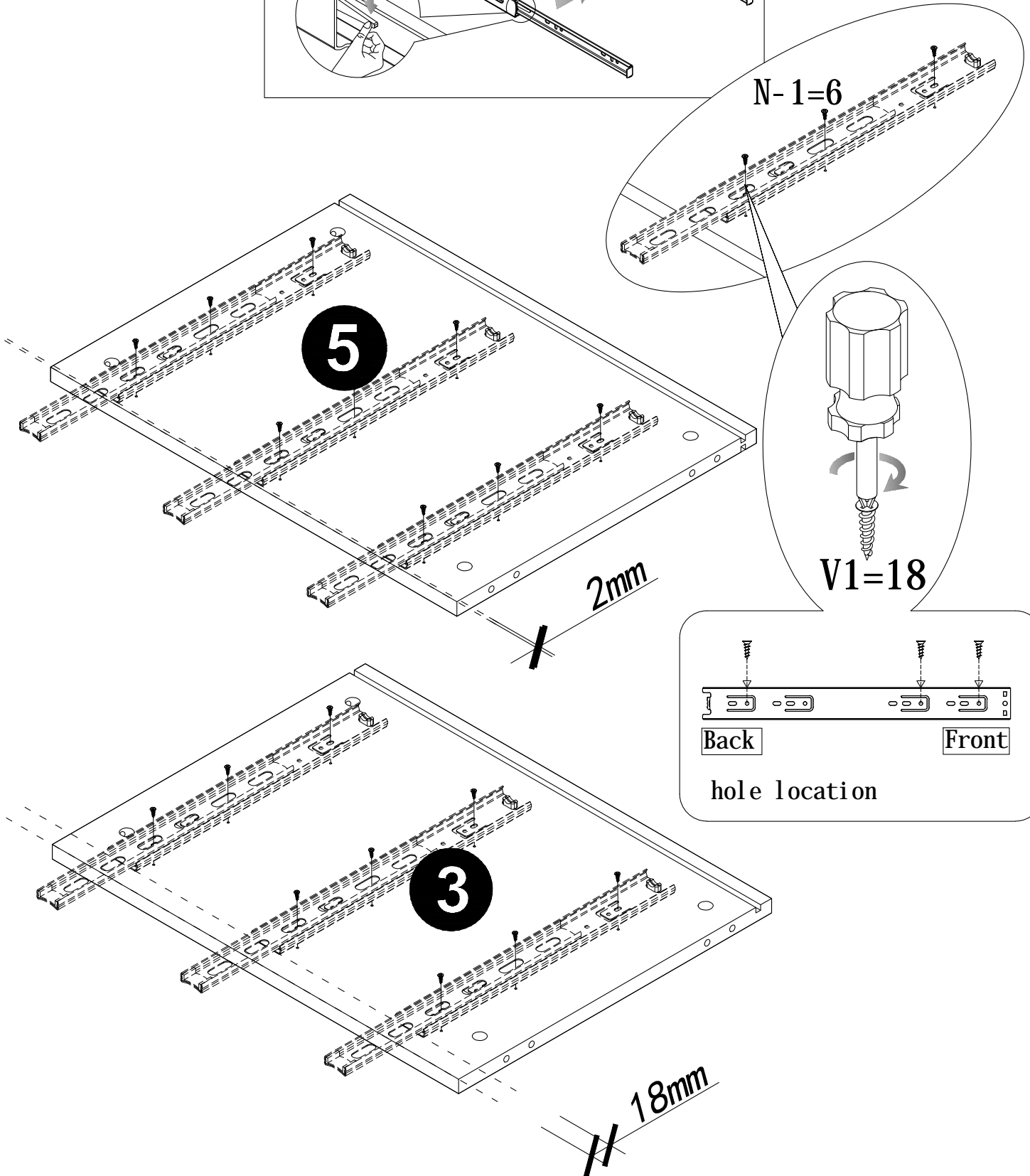
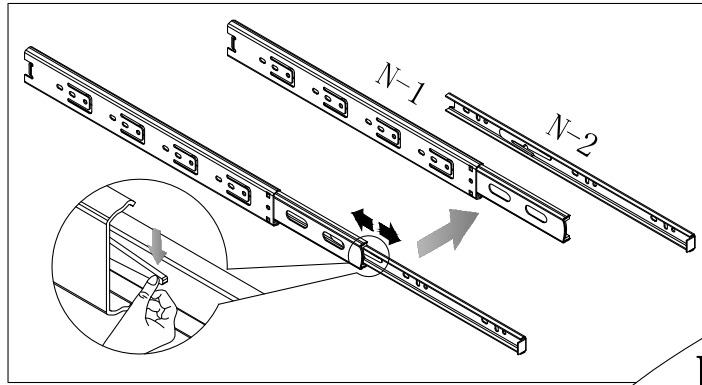


Z1=8

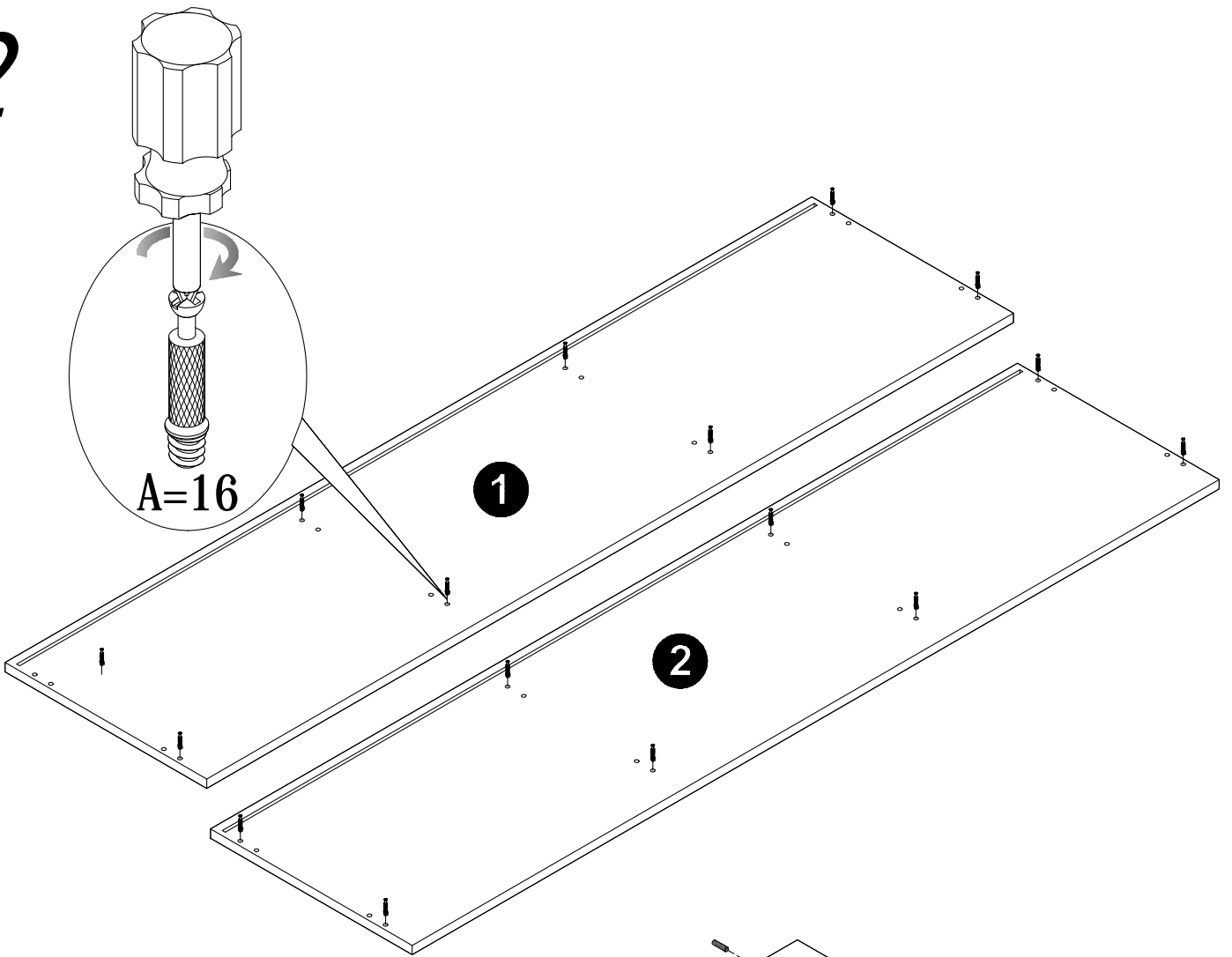


Z2=8

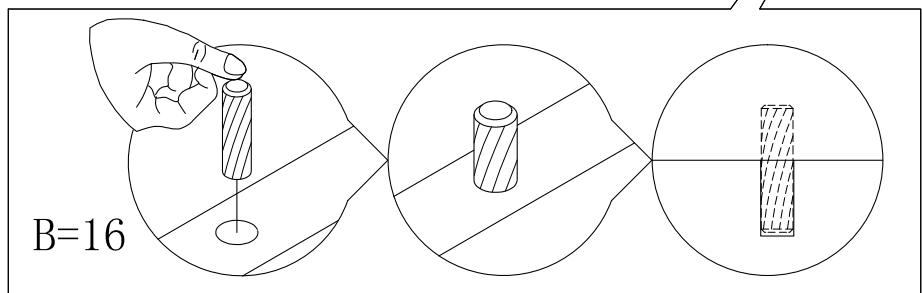
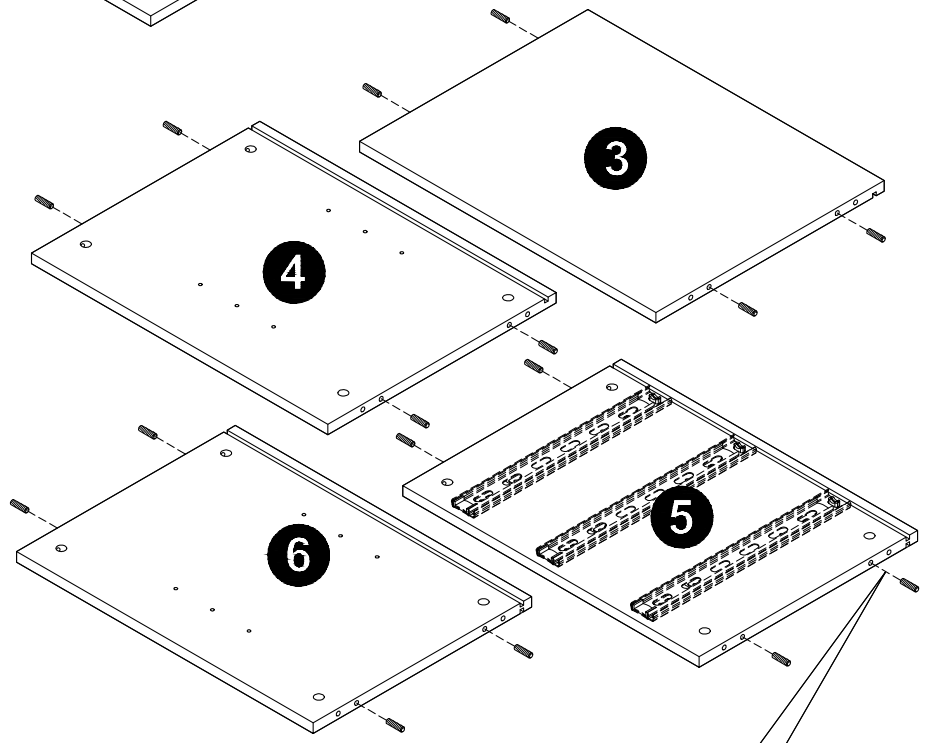
1



2

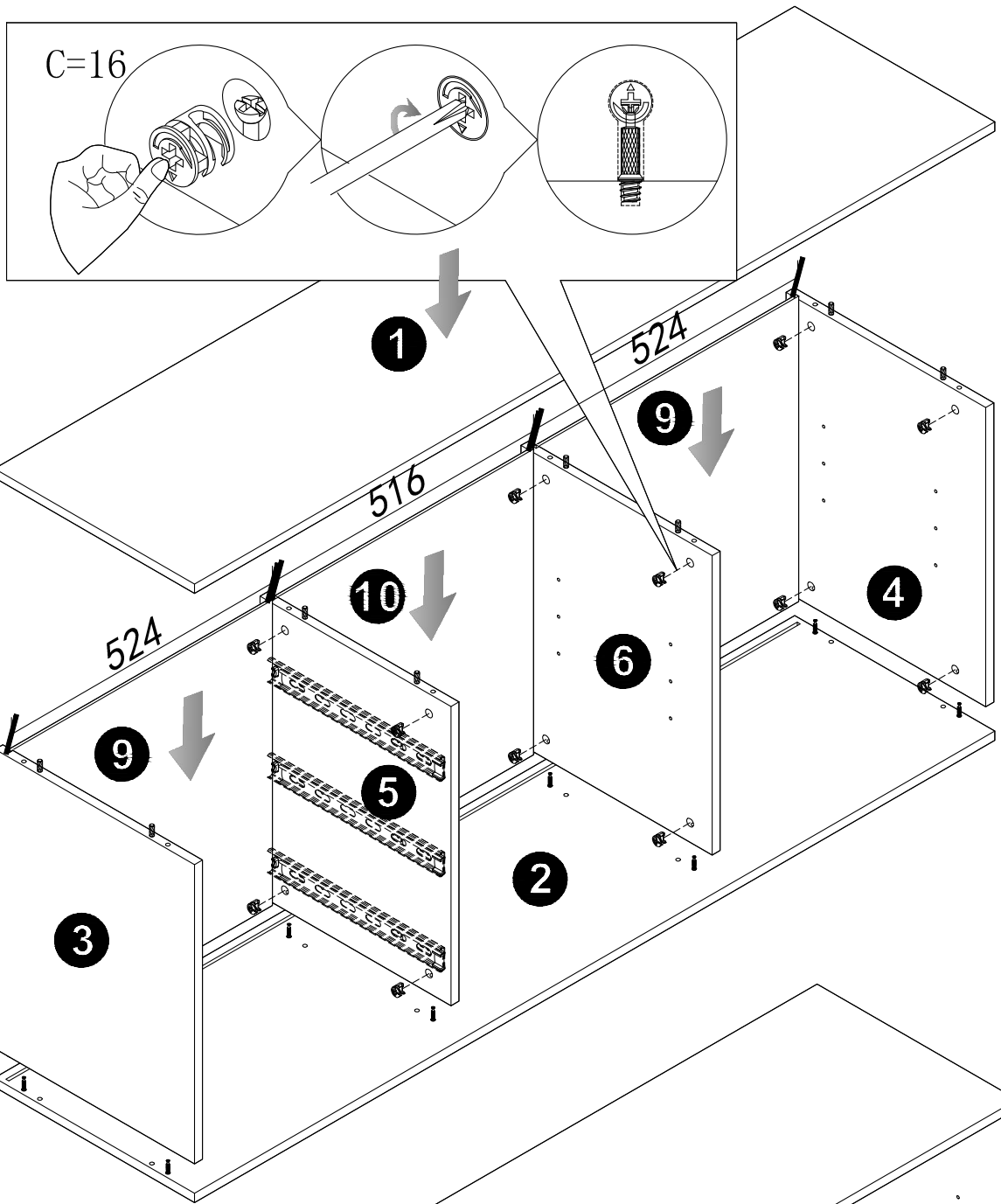


3

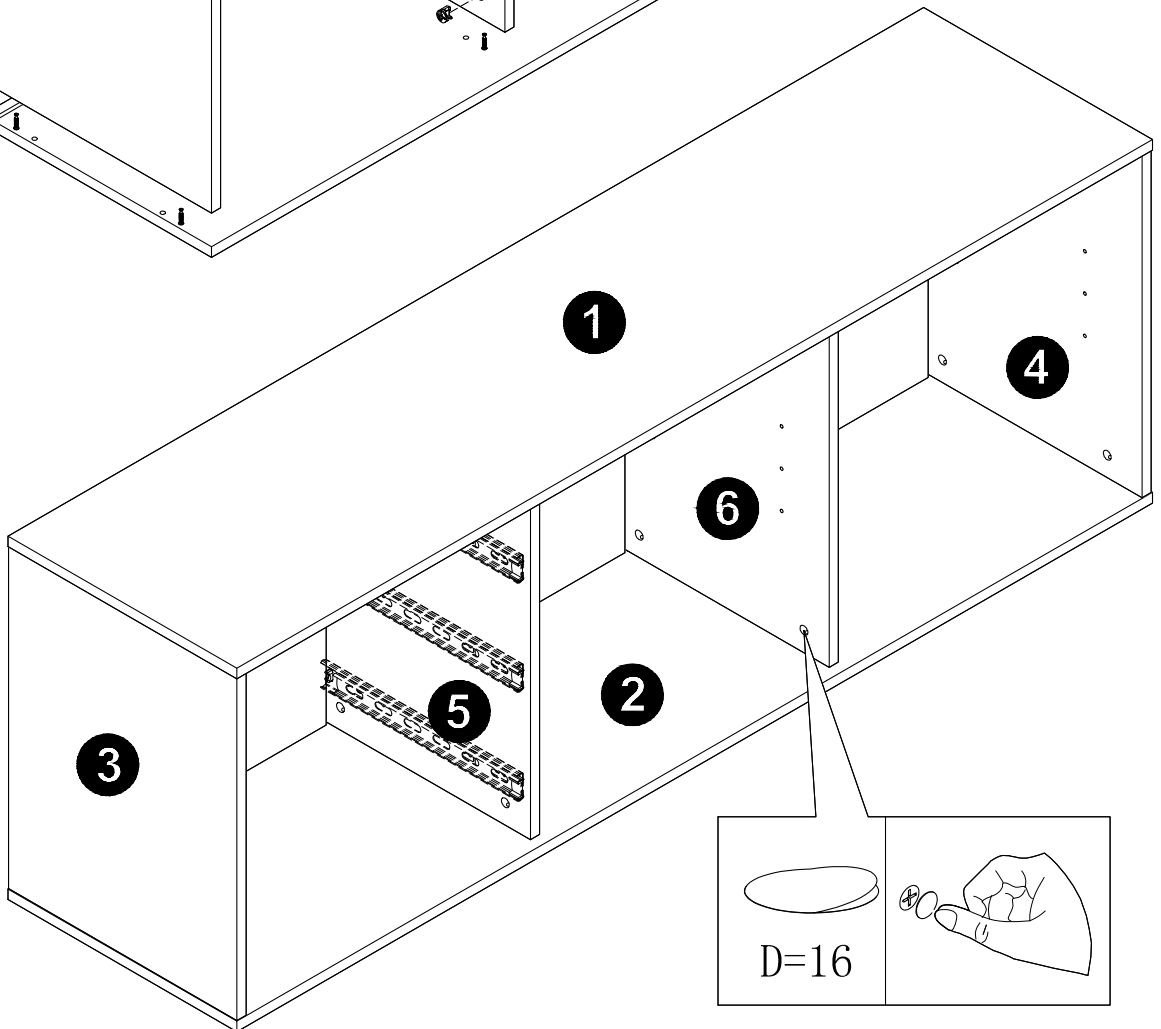


B=16

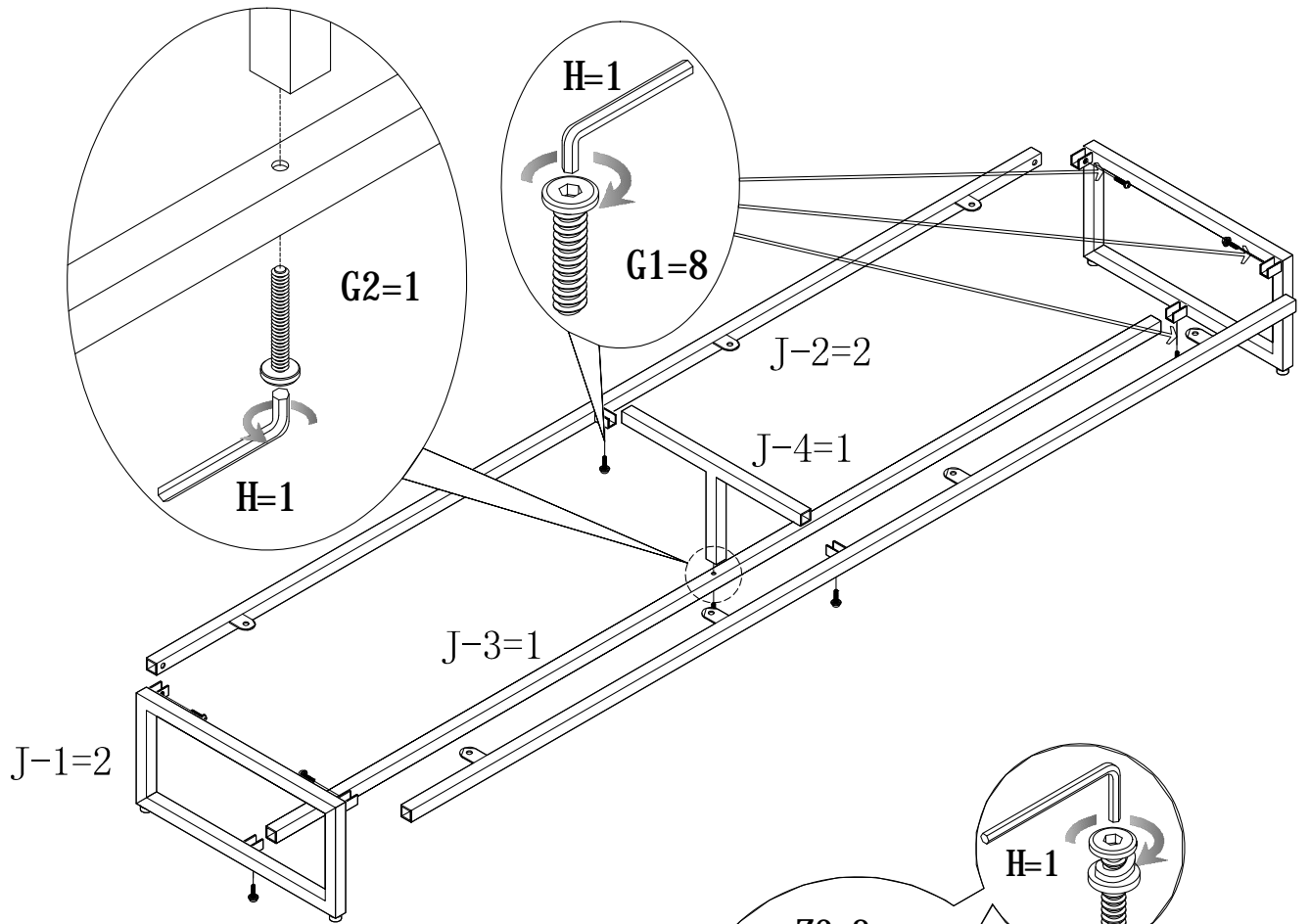
# 4



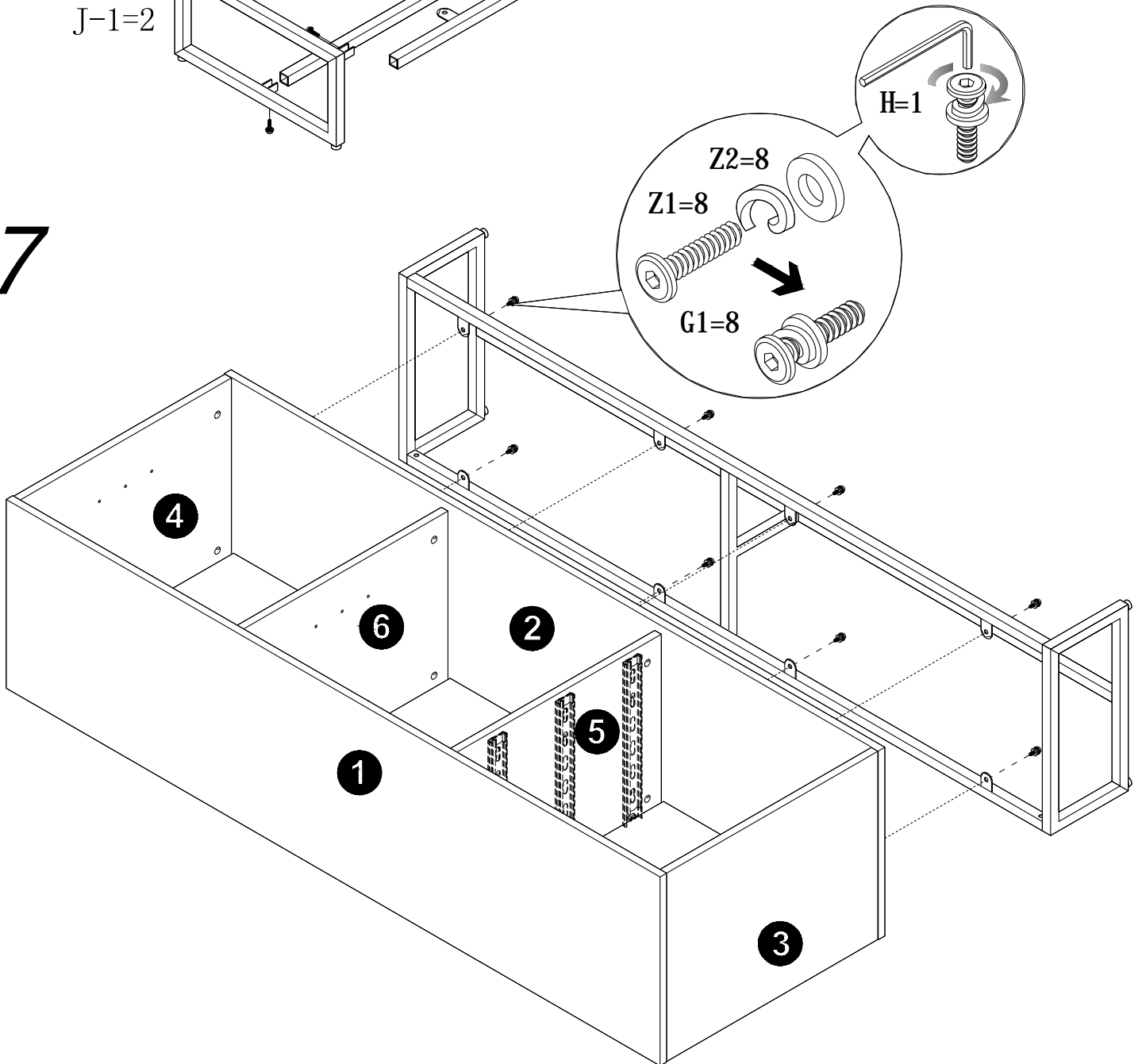
# 5



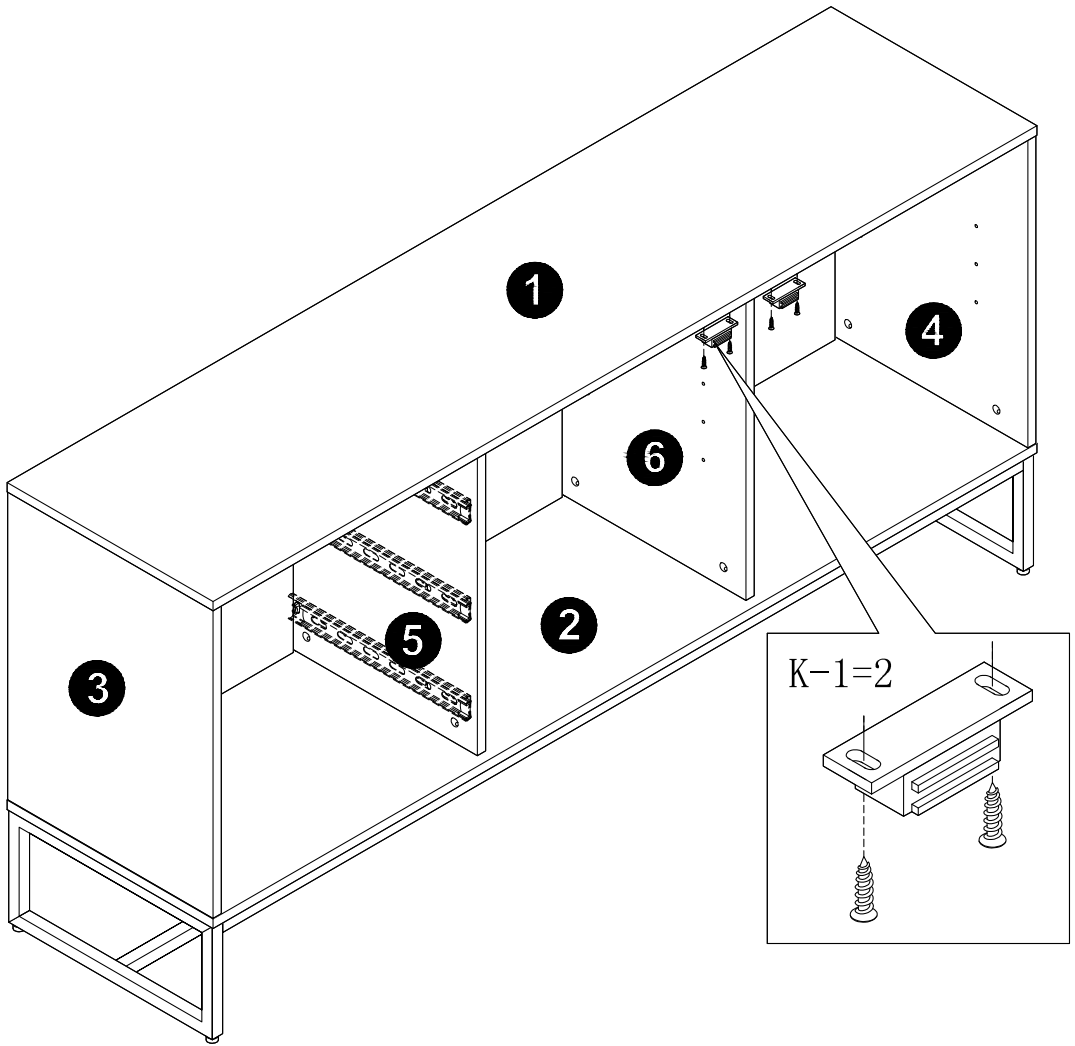
6



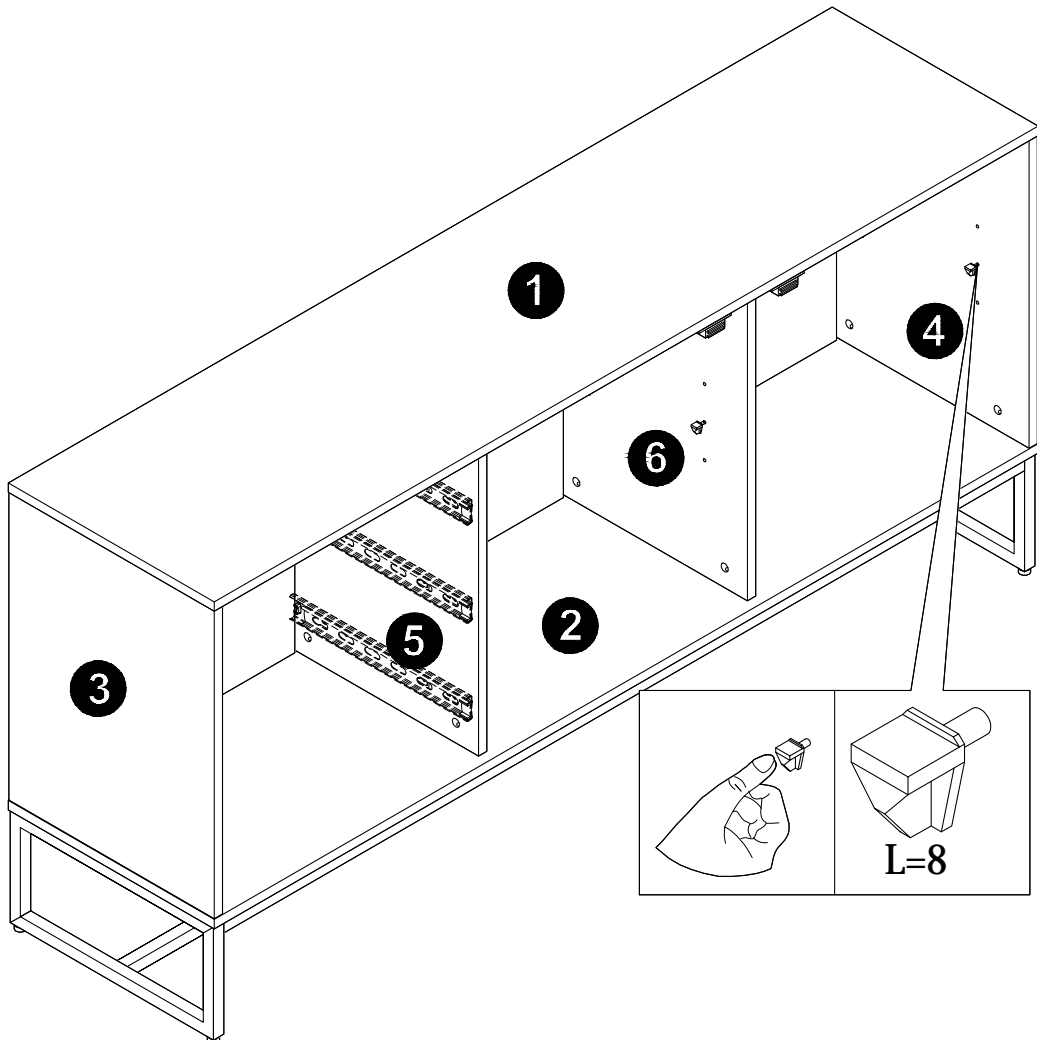
7



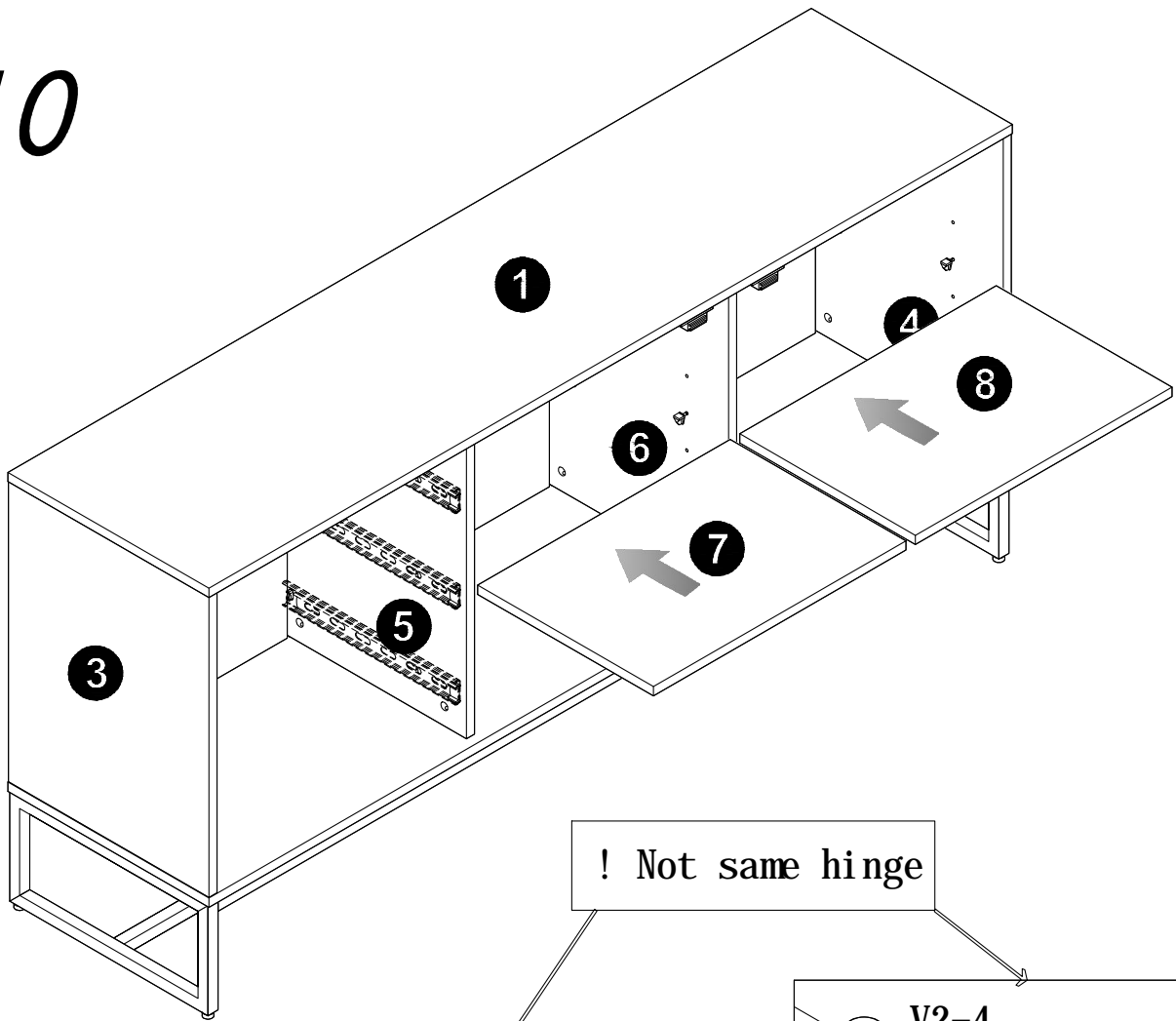
8



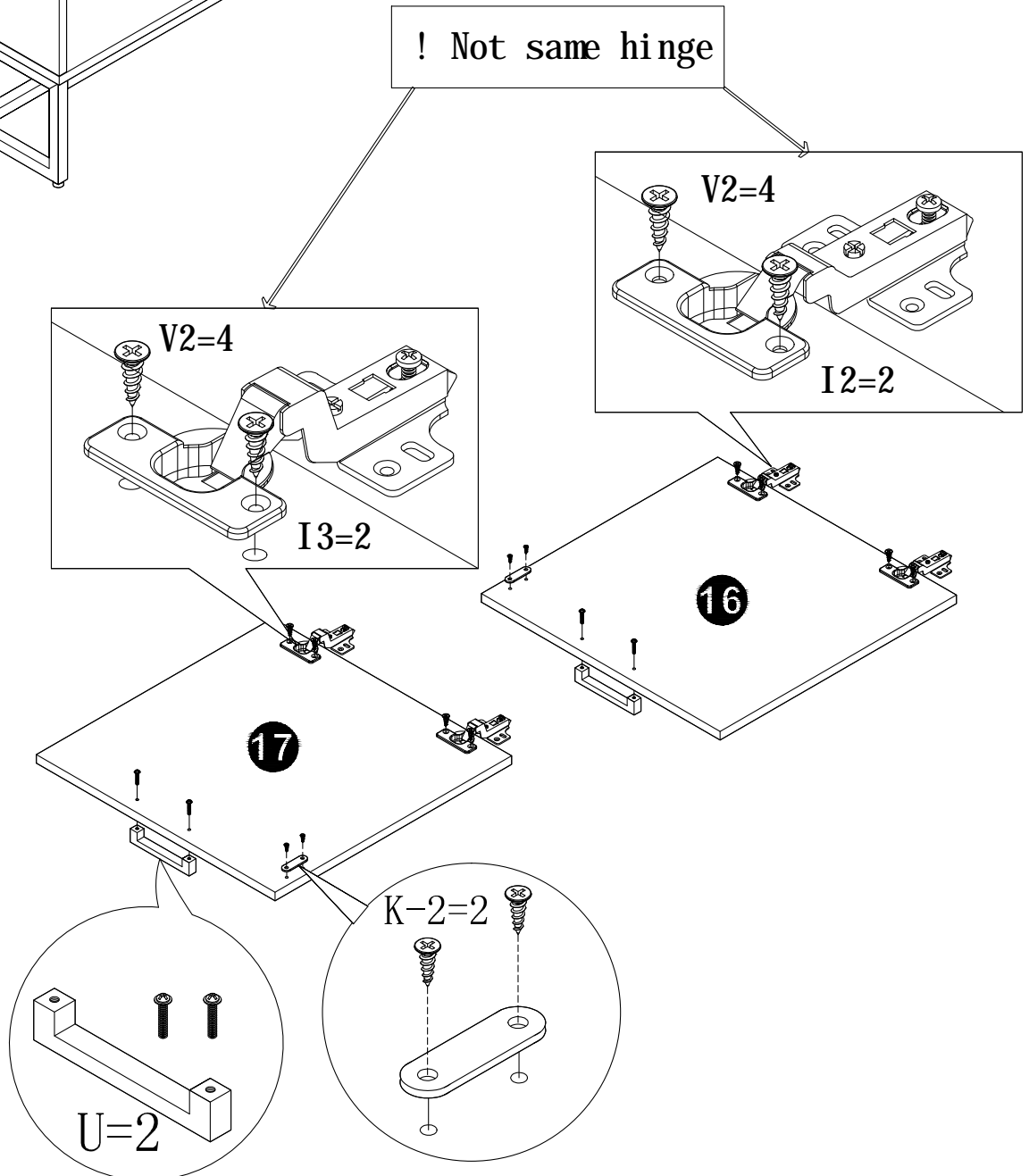
9



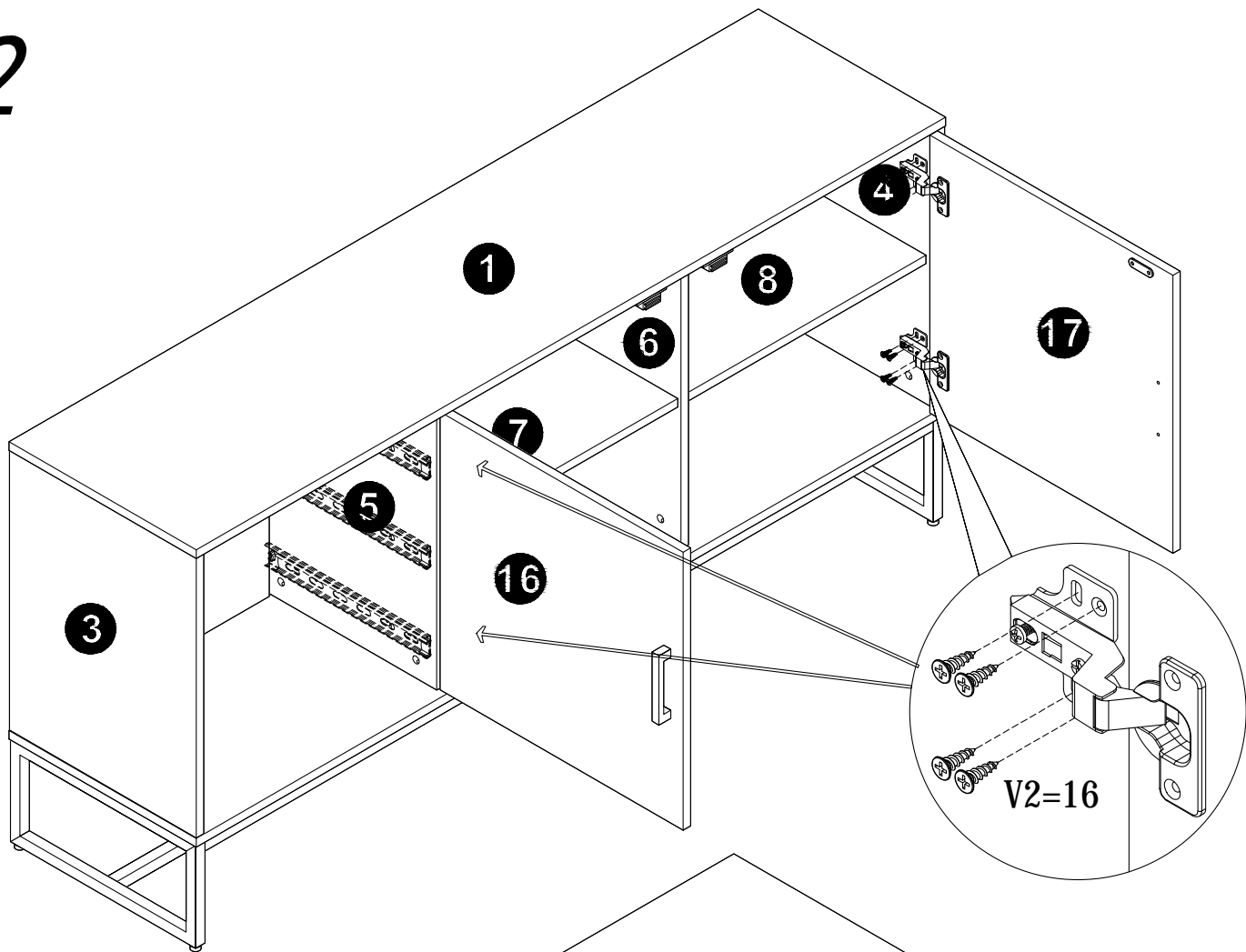
10



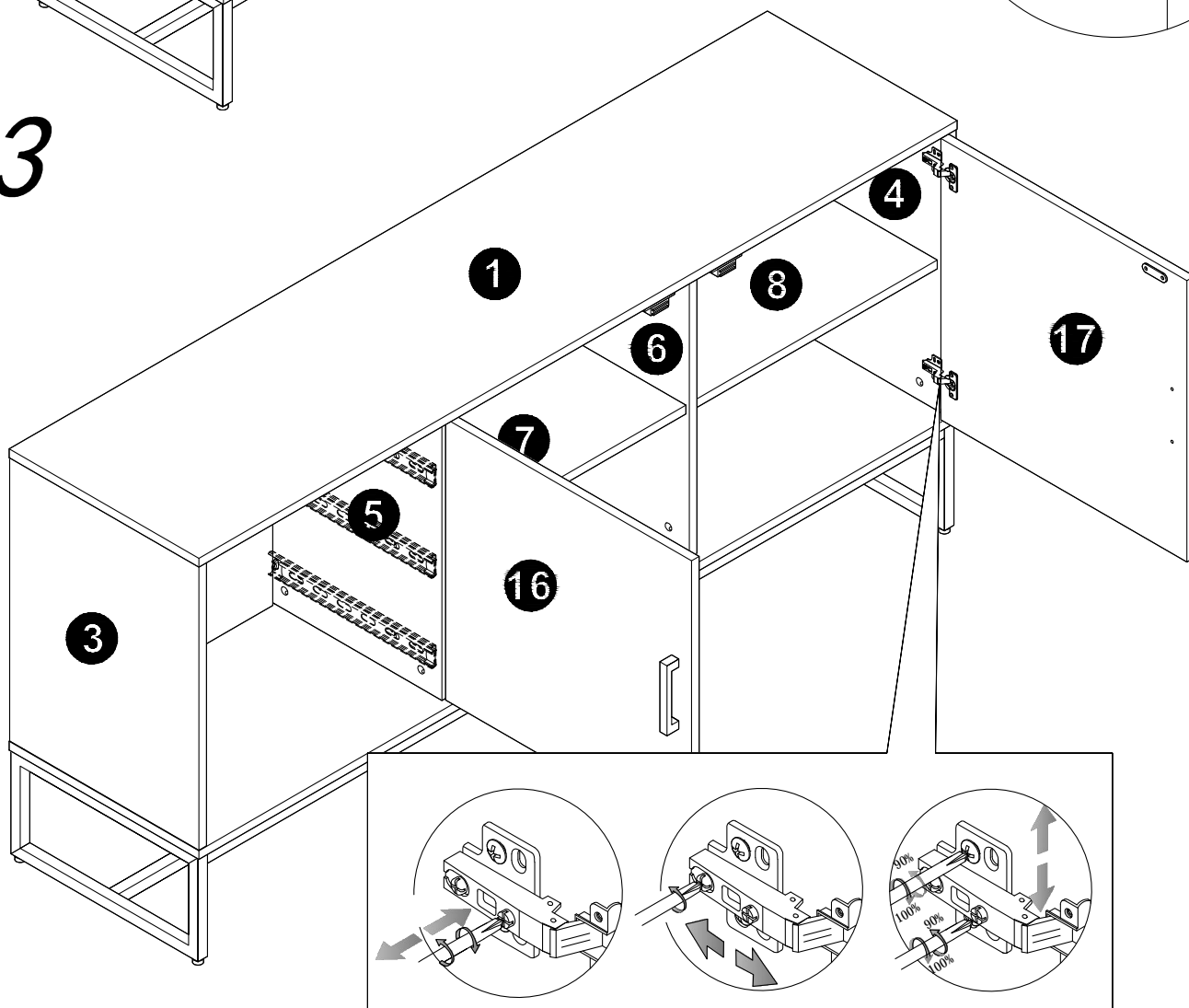
11



12

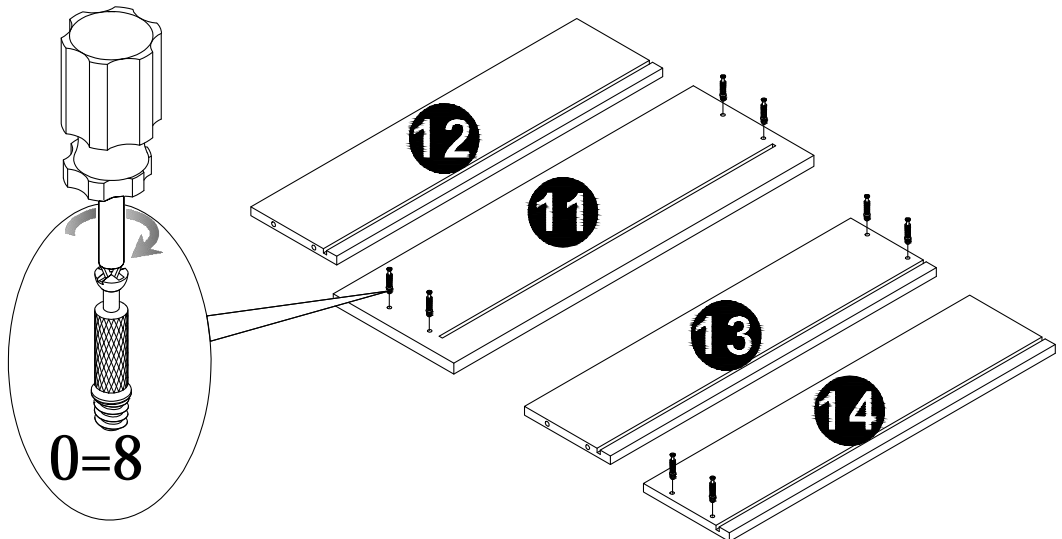


13

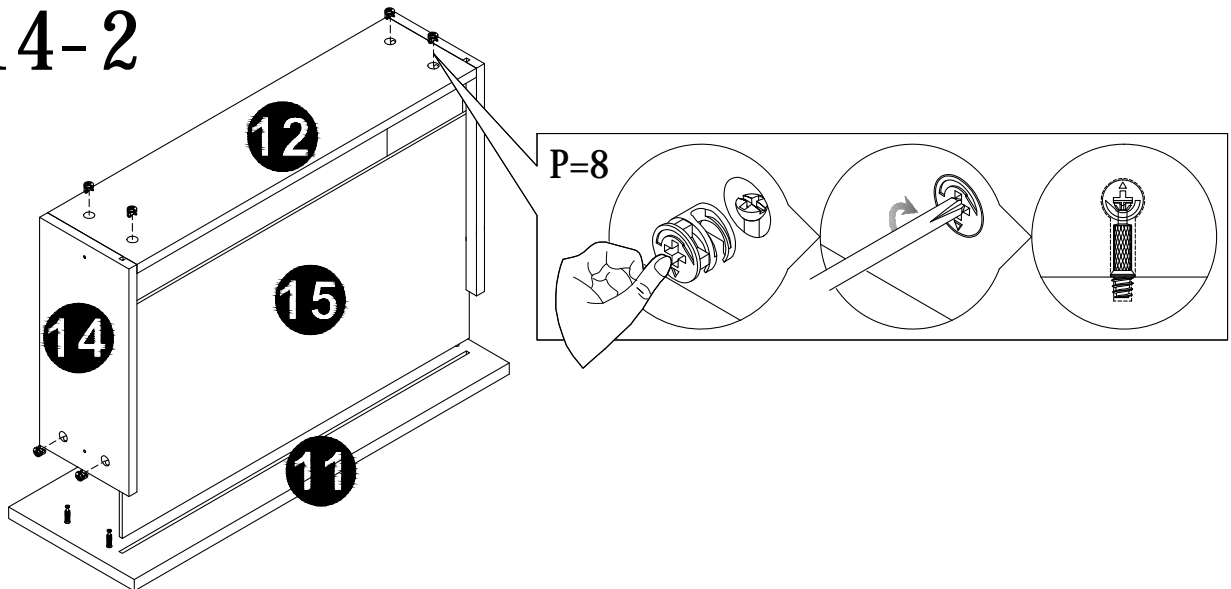


# 14

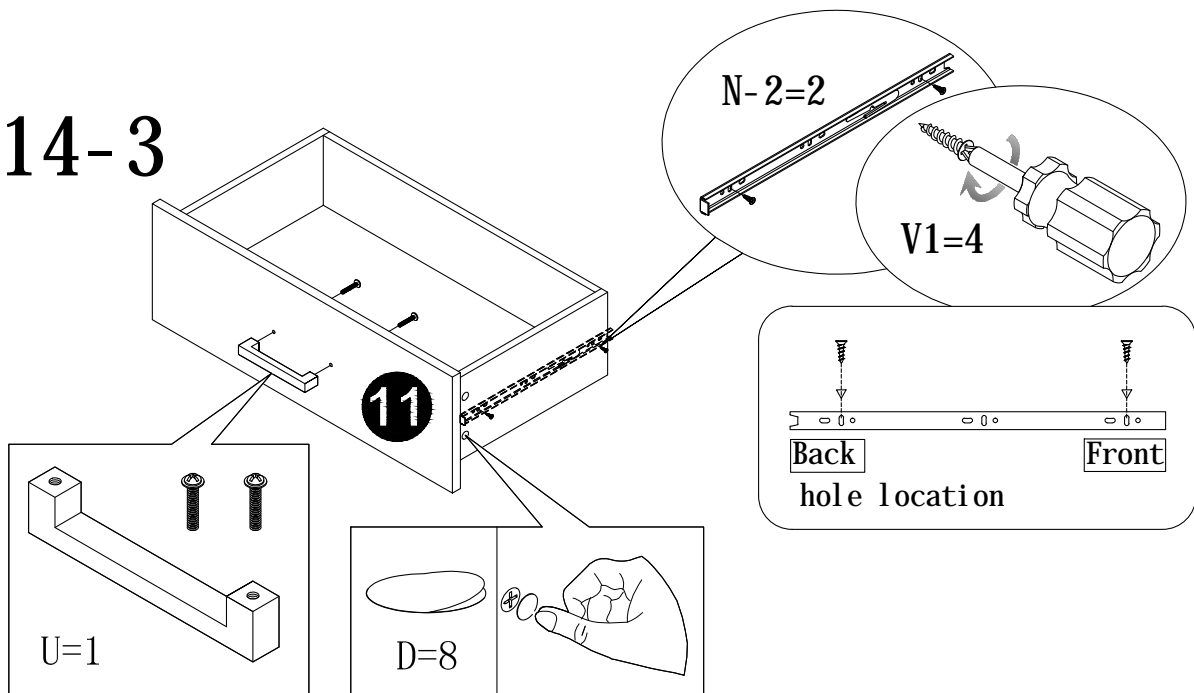
14-1



14-2



14-3



X3

# 15

