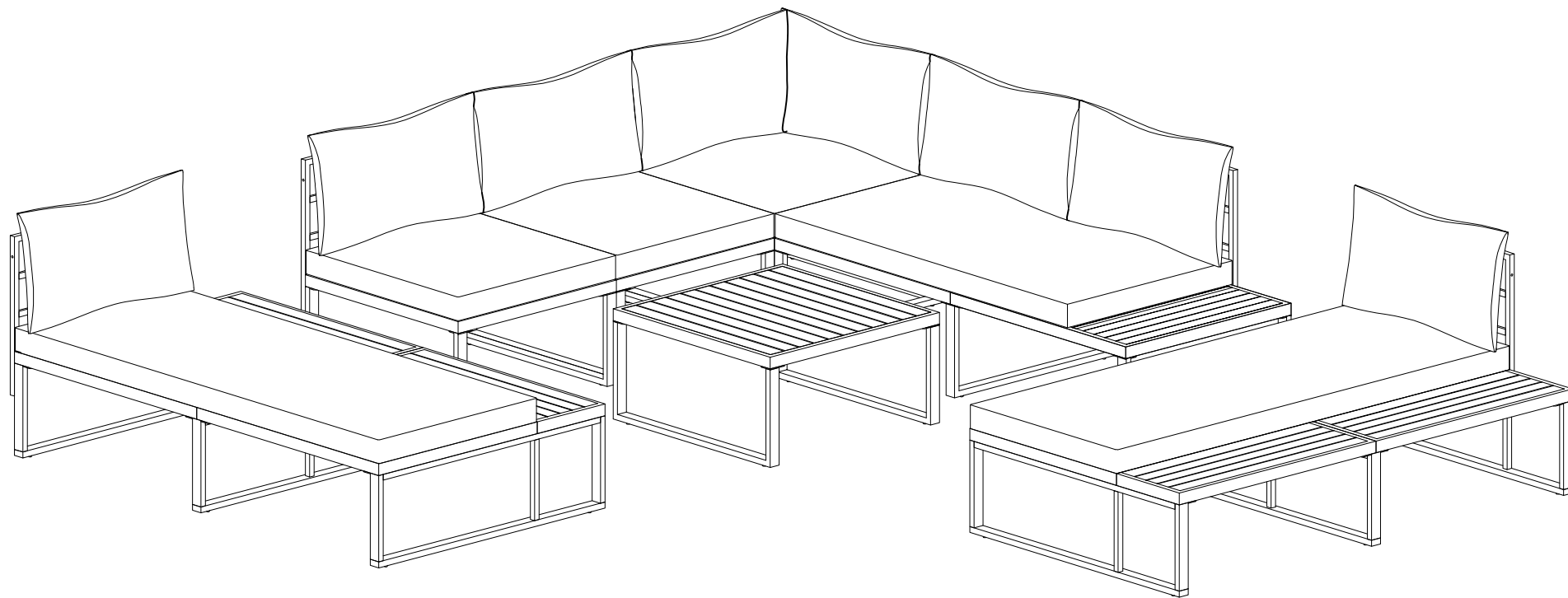
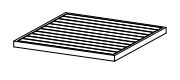

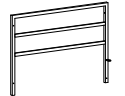




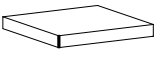
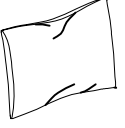
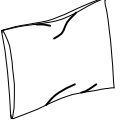




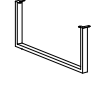

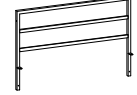



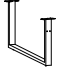
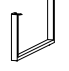
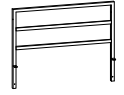






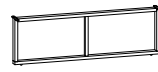
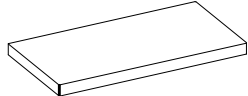
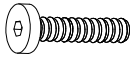
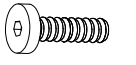





# ASSEMBLY INSTRUCTIONS

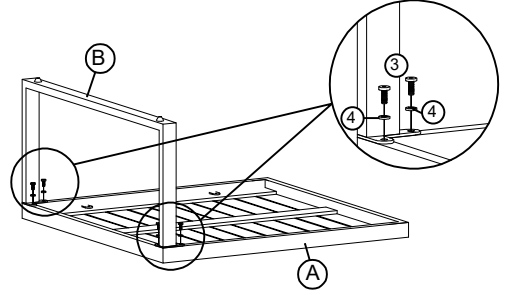
Article No : 20140242/01



# 20140242/01

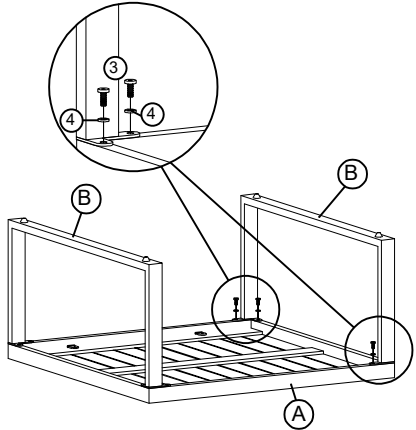
 Ⓐ x 1	 Ⓑ x 2	 Ⓒ x 1	 Ⓓ x 1	 Ⓔ x 1	 Ⓕ x 1	 Ⓖ x 4	 Ⓗ x 1	 Ⓘ x 7	 Ⓙ x 1	 Ⓚ x 1	 Ⓛ x 1
 Ⓜ x 1	 Ⓝ x 1	 Ⓞ x 2	 Ⓟ x 4	 Ⓠ x 1	 Ⓡ x 1	 Ⓢ x 1	 Ⓣ x 1	 Ⓤ x 1	 Ⓥ x 1	 Ⓐ <sub>1</sub> x 2	 Ⓑ <sub>1</sub> x 2
 Ⓒ <sub>1</sub> x 2	 Ⓓ <sub>1</sub> x 2	 Ⓔ <sub>1</sub> x 2	 Ⓟ <sub>1</sub> x 2	 Ⓠ <sub>1</sub> x 2	 Ⓡ <sub>1</sub> x 2	 Ⓣ <sub>2</sub> x 2	 Ⓛ <sub>1</sub> x 43	 Ⓛ <sub>2</sub> x 14	 Ⓛ <sub>3</sub> x 75	 Ⓛ <sub>4</sub> x 132	 Ⓛ <sub>5</sub> x 3

**1**



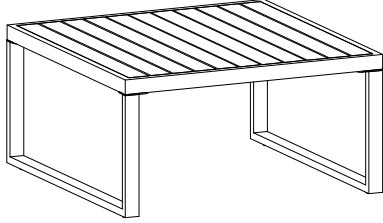
Ⓛ<sub>3</sub> x 4    Ⓛ<sub>4</sub> x 4

**2**



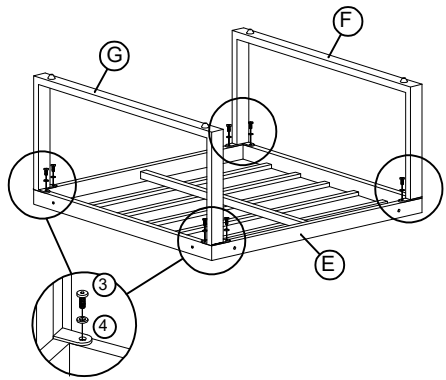
Ⓛ<sub>3</sub> x 4    Ⓛ<sub>4</sub> x 4

**3**



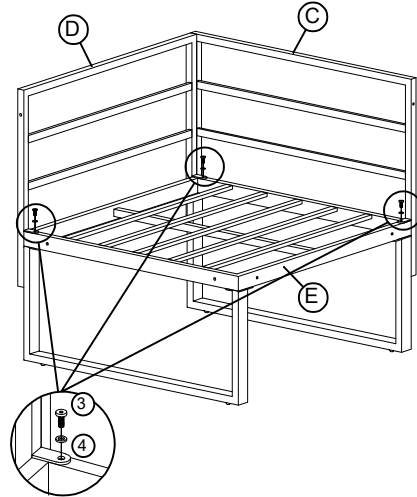
# 20140242/01

**4**



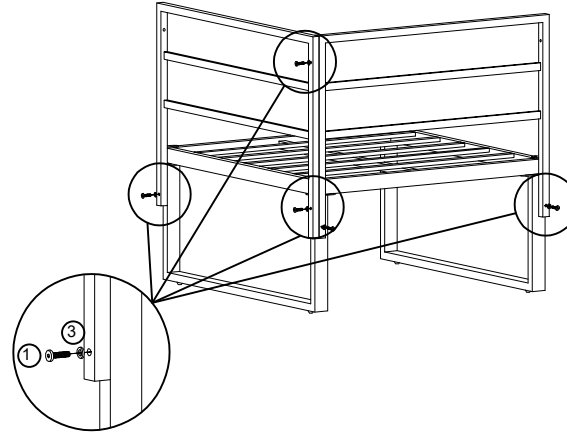
③ x 8    ④ x 8

**5**



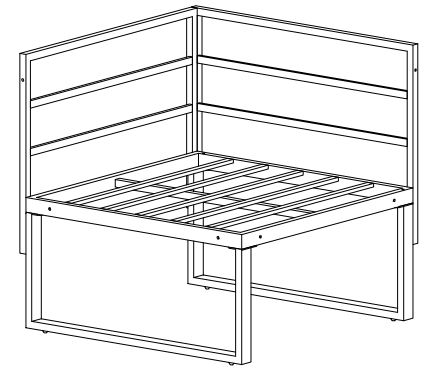
③ x 3    ④ x 3

**6**

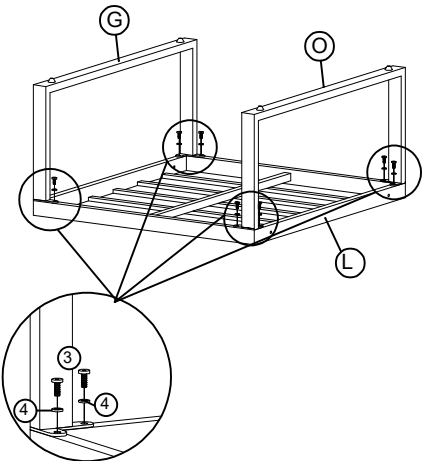


① x 5    ④ x 5

**7**

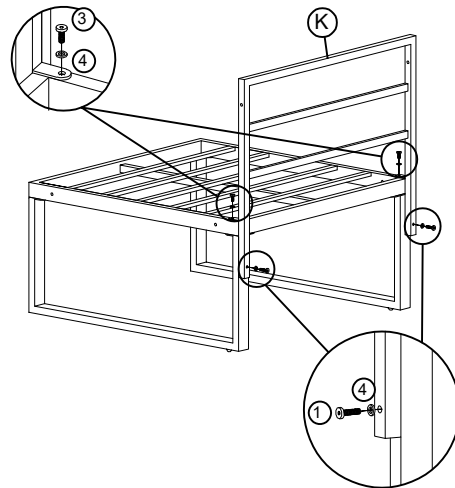


**8**



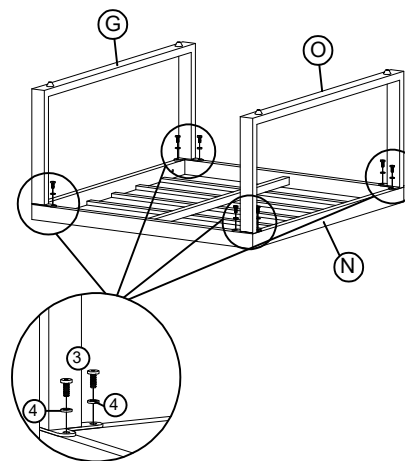
③ x 8    ④ x 8

**9**



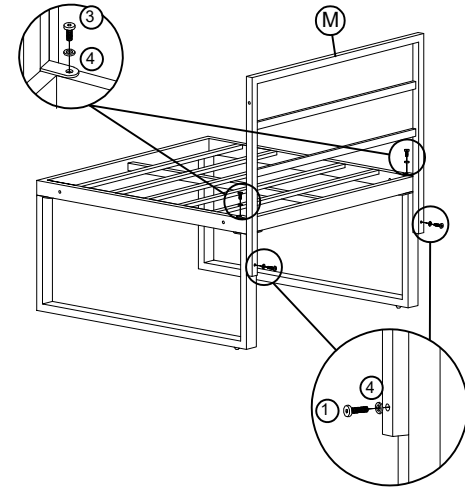
① x 2    ③ x 2    ④ x 4

**10**



③ x 8    ④ x 8

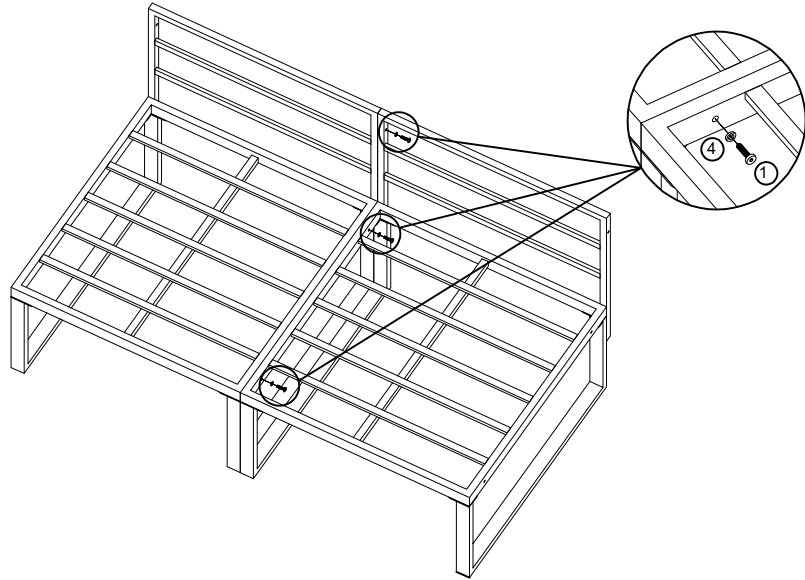
**11**



① x 2    ③ x 2    ④ x 4

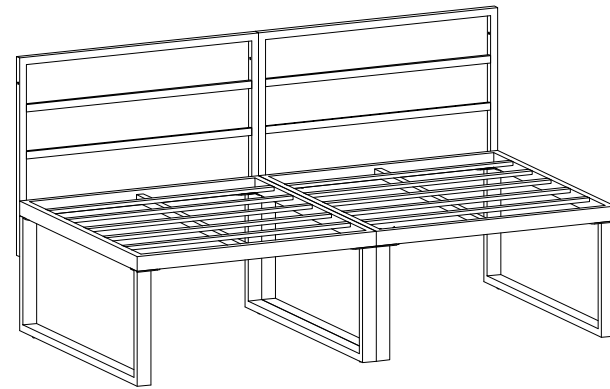
# 20140242/01

12

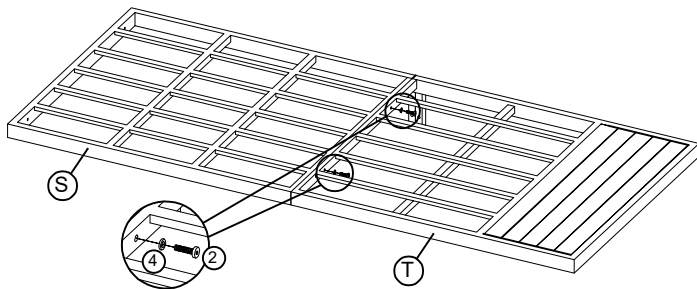


① x 3    ④ x 3

13

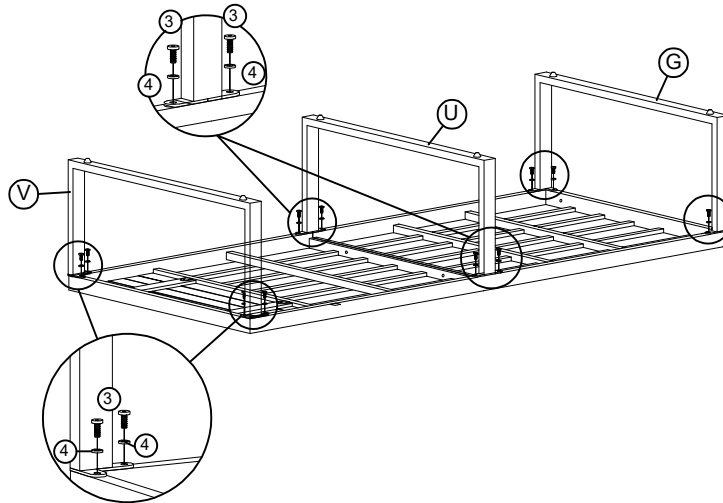


14



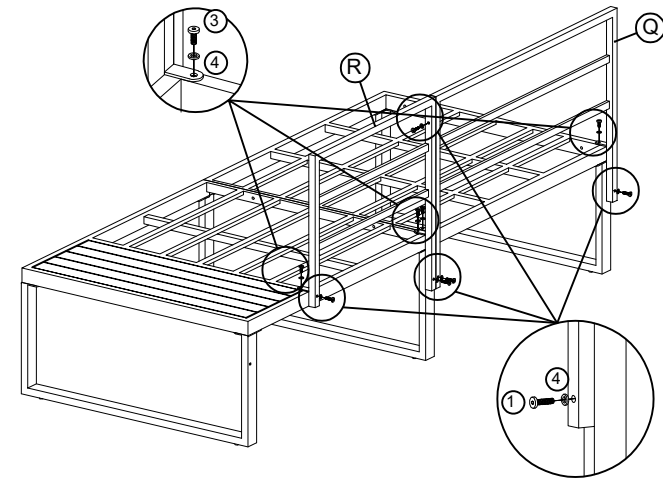
② x 2    ④ x 2

15



③ x 12    ④ x 12

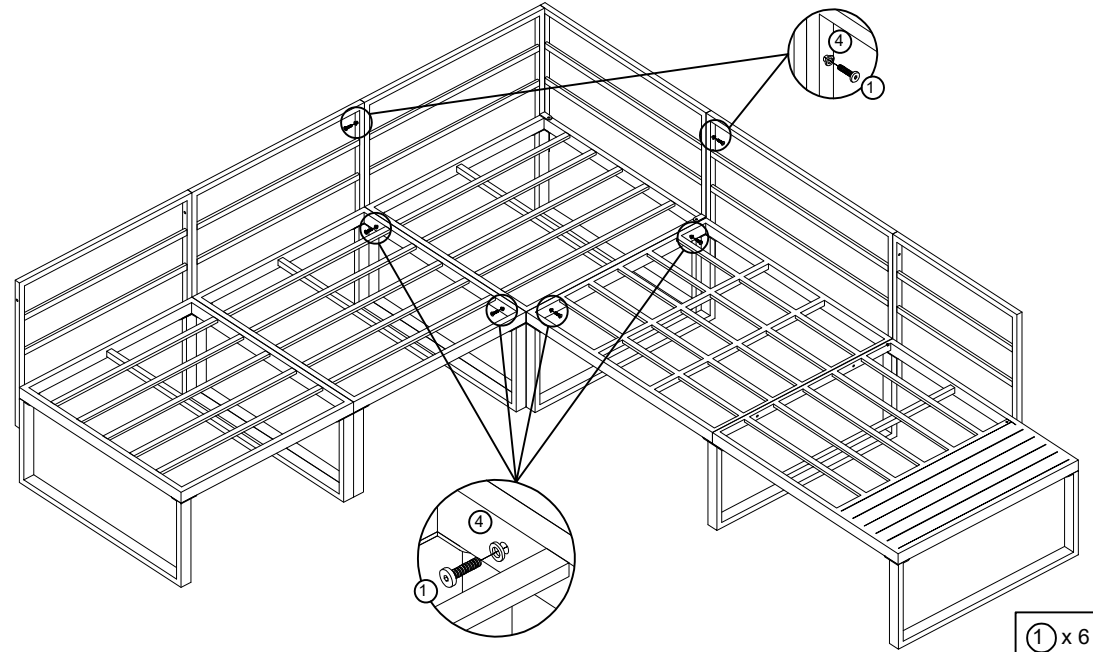
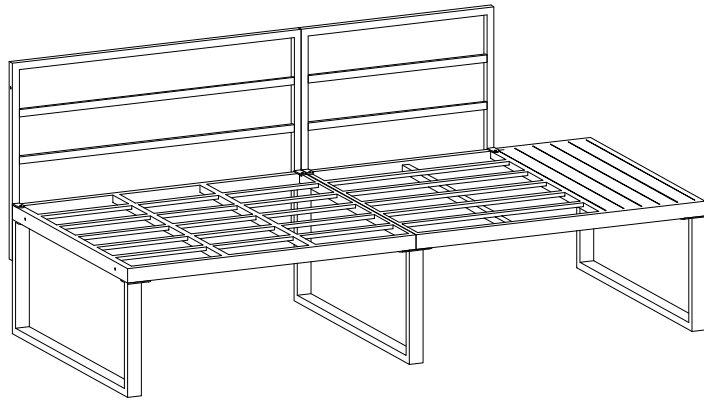
16



① x 5    ③ x 4    ④ x 9

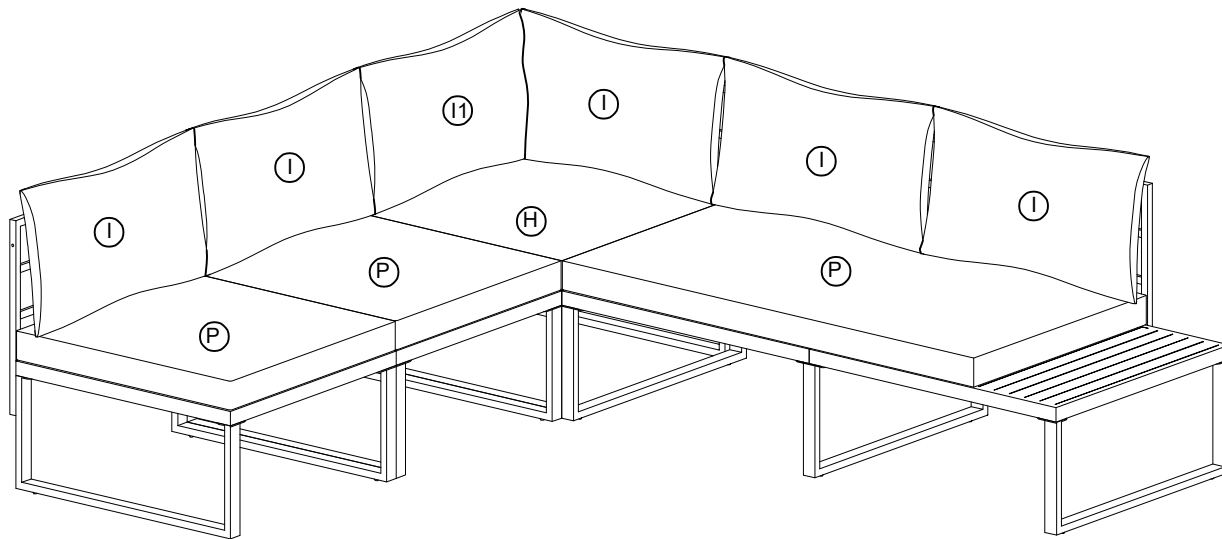
20140242/01

17

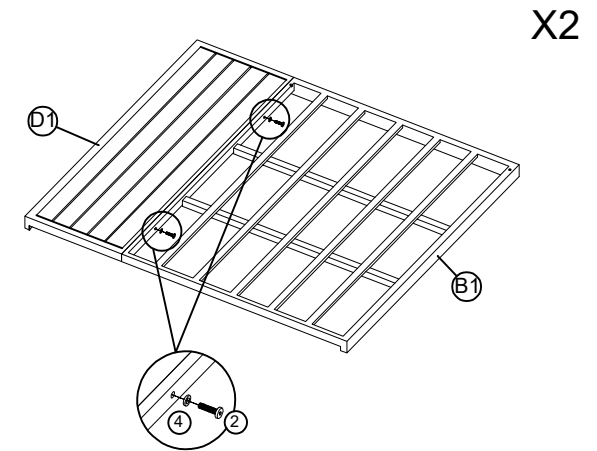


① x 6    ④ x 6

18



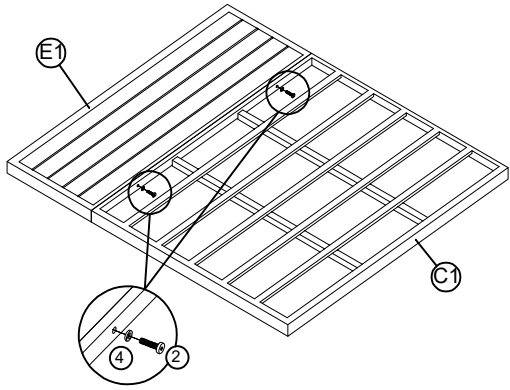
19



② x 4    ④ x 4

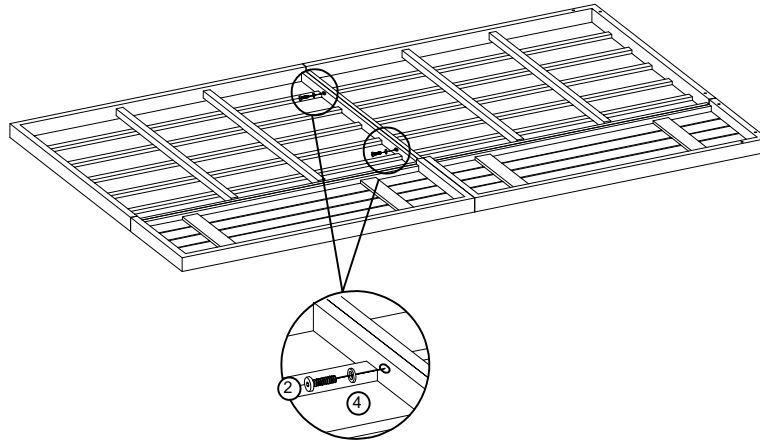
# 20140242/01

**20** X2



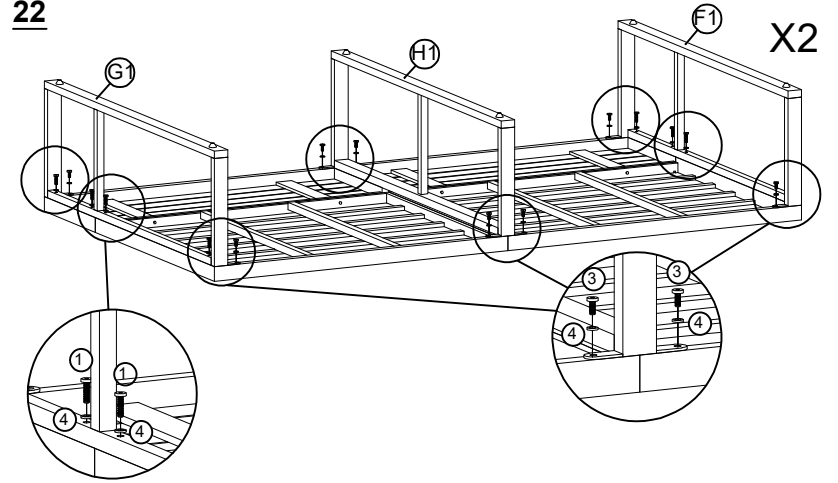
② x 4    ④ x 4

**21** X2



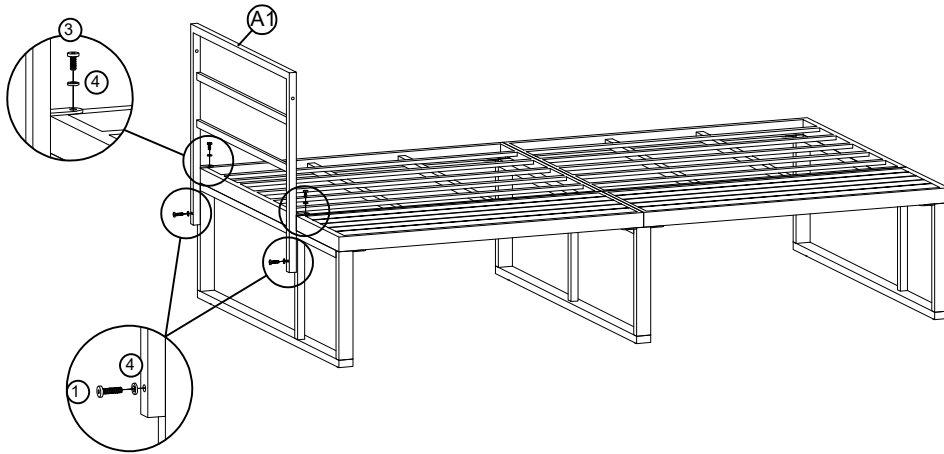
② x 4    ④ x 4

**22** X2



① x 16    ③ x 16    ④ x 32

**23** X2



① x 4    ③ x 4    ④ x 8

**24** X2

