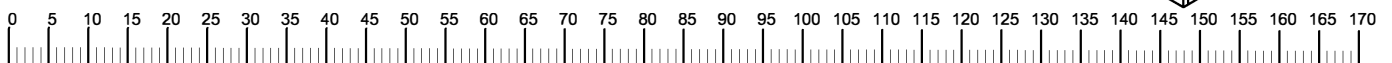
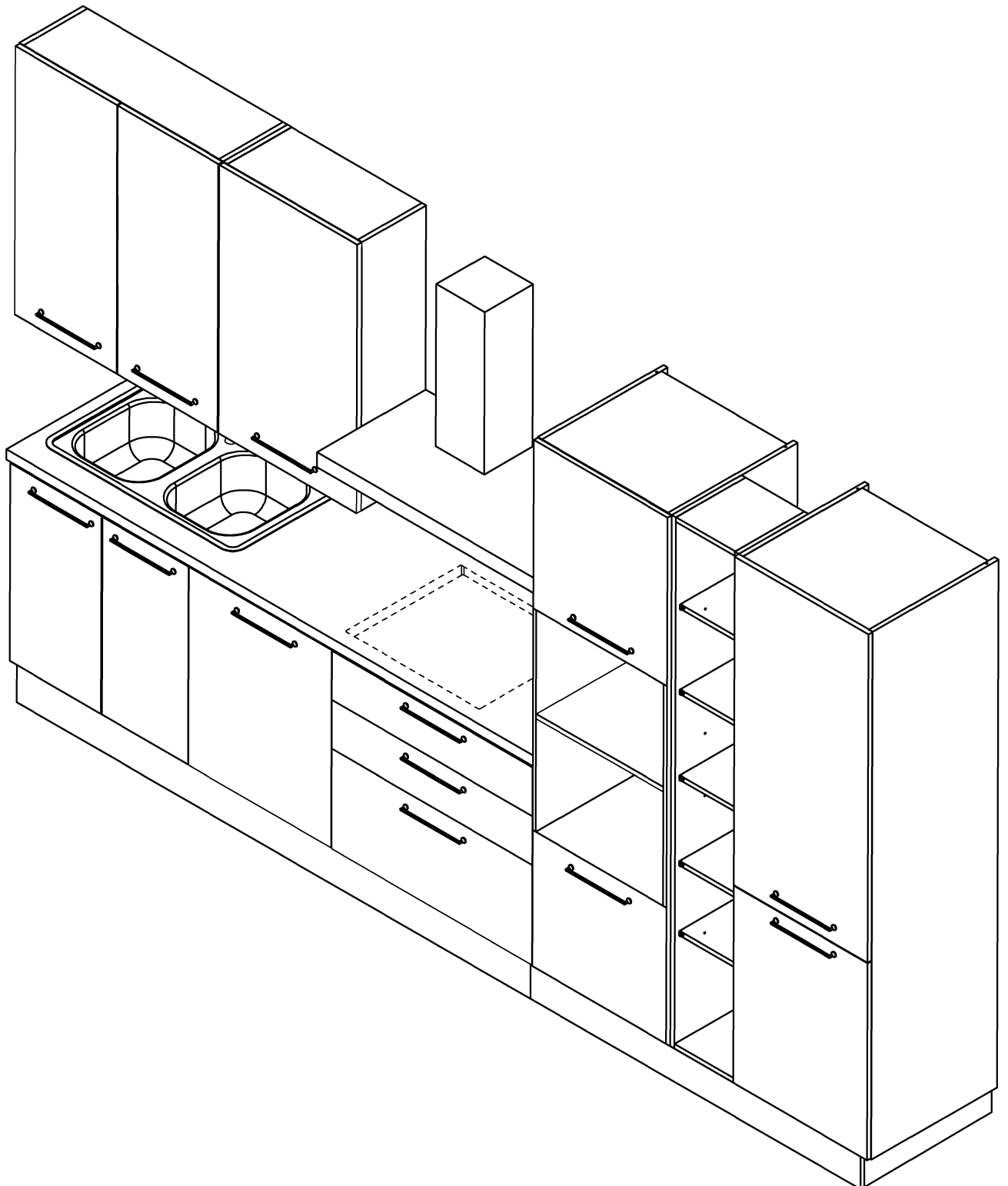
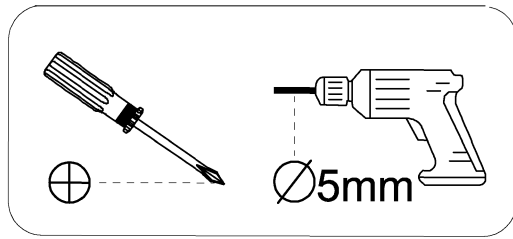
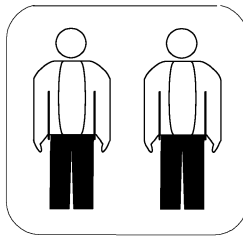
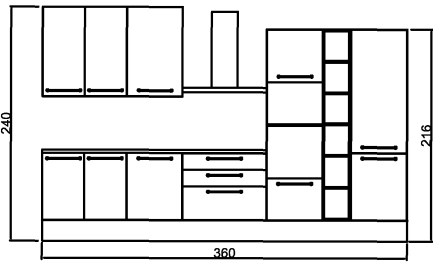


ARES

IT ISTRUZIONI DI MONTAGGIO
GB ASSEMBLING INSTRUCTIONS
FR NOTICE DE MONTAGE
SLO NAVODILA ZA MONTAŽO
SRB UPUTSTVO ZA MONTAŽU

D MONTAGEANLEITUNG
ES INSTRUCCIONES DE MONTAJE
P INSTRUCCIONES DE MONTAJE
HR UPUTE ZA MONTAZU
RO FOAIE CU INSTRUCȚIUNI
BG ИНСТРУКЦИИ ЗА СГЛОБЯВАНЕ

COD.0WMLN023DWPWPWP



Française – Suisse

CONSEILS DE MONTAGE

1. Bien étudier la notice de montage;
2. Repérez les pièces constituant votre meuble;
3. Regroupez et contrôlez la quincaillerie;
4. Munissez-vous de l'outillage nécessaire;
5. Aménagez-vous une zone de montage;
6. Procédez au montage.

CONSEILS D'ENTRETIEN

1. Dépoussiérez soigneusement;
2. Humecter un chiffon doux et propre d'eau légèrement savonneuse (ou détergent)

Ne jamais forcer les assemblages
Resserrez les vis après quelques temps d'usage
Garder votre notice de montage
Si une pièce devait a manquer, le plus simple est de contacter votre magasin directement
Le poids maximum autorisé sur les boîtes de tiroir est de 10 kg

Ne jamais utiliser de produits abrasifs:
poudre, laine d'acier, solvants

English

ASSEMBLING ADVICE

1. Study careful the assembly instructions;
2. Characterize pieces that form the furniture;
3. Group and control the ironware;
4. Take the necessary tools for the assembly;
5. Prepare an assembly zone;
6. Proceed with the assembly.

MAINTENANCE ADVICE

1. Dust accurately;
2. Damp a cleaned and soft cloth with water and little detergent.

Never force the assemblages
Screw the screws after a long period
Conserve the assembly instructions
If one or more pieces are missing, please contact the store
Maximum weight allowed on drawer boxes is 10kg.

Do not use abrasive products: powder, steel wool, solvents

Italiano – Svizzera

CONSIGLI DI MONTAGGIO

1. Studiare bene le istruzioni di montaggio;
2. Controllare che tutti i pezzi che costituiscono il mobile siano presenti;
3. Raggruppare e controllare la ferramenta;
4. Munirsi degli utensili necessari al montaggio;
5. Allestire una zona di montaggio;
6. Procedere al montaggio.

CONSIGLI PER LA MANUTENZIONE

1. Spolverare accuratamente;
2. Inumidire con acqua leggermente insaponata uno straccio morbido e pulito.

Non forzare mai gli assemblaggi
Stringere le viti dopo un periodo d'uso
Conservare le istruzioni di montaggio
Se un pezzo dovesse mancare o essere rotto, contattare il punto vendita
Il peso massima supportato dai cassetti è di 10kg.

Non utilizzare mai prodotti abrasivi:
polvere, lana di acciaio, solventi

Deutsch – Schweiz

MONTAGE ANLEITUNG

1. Die Montageanleitung genau durchlesen;
2. Die Einzelteile des Möbels stück ermitteln;
3. Die Beschläge zusammenlegen und prüfen;
4. Das Notwendige werkzeug zurechtlegen;
5. Einem Montagebereich freimachen;
6. Das Möbels stück zusammenbauen.

PFLEGEHINWEISE

1. Sorgfältig entstauben;
2. Mit einem weichen, sauberen und feuchtem Tuch und leichter selfentaue reinigen

Niemals die Verbindungen zu stark anziehen
Die Schrauben nach Lang Zeit des Gebrauchs erneut festziehen
Die Montageanleitung gut aufbewahren
Wenn ein Teil fehlen, ist Sie das beste Verständigungsmittel mit Ihrem Geschäft
Das maximale Gewicht auf Schubladenkästen erlaubt ist 10 kg

Benutzen Sie keine Scheuermittel wie
Pulver, Stahlwolle, Lösungsmittel

Español

CONSEJOS PARA EL MONTAJE

1. Estudie atentamente el manual de montaje;
2. Localice las piezas que constituyen su mueble;
3. Reuna y controle los tornillos;
4. Equipese de las herramientas necesarias;
5. Prepare una zona de montaje;
6. Realice el montaje.

CONSEJOS PARA EL MANTENIMIENTO

1. Despolvorear cuidadosamente;
2. Humedecer un pano suave y limpio con agua ligeramente enjabonada.



No fuerce nunca en las uniones
Apriete los tornillos después de cierto tiempo de utilización
Conserve su manual de montaje
Si faltara una pieza, sea la manera más fácil de comunicar con la tienda
El peso máximo permitido en las cajas de cajón es de 10 kg

No use nunca productos abrasivos tales como: polvo de limpiar, lana de acero, solventes.

Portugues

CONSELHOS DE MONTAGEM

1. Estuda bem as instruções de montagem;
2. Junta as peças que constituem o seu móvel;
3. Reagrupa e controla a quinquilharia;
4. Equipa-se da ferramenta necessária;
5. Cria-se uma zona de montagem;
6. Proceda à montagem.

CONSELHOS DE MONTAGEM

1. Eliminar bem o pó;
2. Umedecer um pano suave e limpo com água e um pouco de sabão.



Nunca esforçar as montagem
Apertar os parafusos após um tempo de utilização
Guardar as instruções de montagem, si faltara alguma peça, lo más aconsejable es contactar con la tienda
O peso máximo permitido em caixas de gaveta é de 10 kg

Nunca utilizar productos abrasivos pos, la de aço, solventes

Hrvatski

SAVJETI ZA MONTAZU

1. Porucite pažljivo upute za montazu;
2. Prekontrolirajte po uputama da li imate sve dijelove;
3. Prekontrolirajte da li imate sve vijke, matice i ostale metalne dijelove;
4. Osigurajte potreban alat za sastavljanje;
5. Oslobodite odgovarajući prostor za montiranje;
6. Ukoliko ste provjerili sve gore navedeno mozete zapoceti montazu.

SAVJETI ZA ODRZAVANJE

1. Uklanjanje redivito prasinu i necistoce;
2. Cistite uvijek s malo vode i blagog deterdzenta te mekom i cistom krpom.



Prilikom montiranja, nemojte nasilno pokušavati spojiti dijelove
Odvijati vijke nakon dužeg stajanja montiranog proizvod
Ukoliko Vam nedostaje koji dio, molimo Vas kontaktirajte trgovinu u kojoj ste namjestaj kupili
Ladica ima nosivost od maksimalnih 10kg

Nemojte koristiti abrazivne krpe, pudere, matalnu vunu ili sredstva koja mogu otopiti površinu namjestaja

SLOVENŠČINA

NAVODILA ZA MONTAŽO

1. Pozorno preberite navodila za montažo;
2. Določite posamezne dele pohištva;
3. Preverite, ali imate vse vijake, matice in ostale kovinske dele;
4. Pripravite potrebna orodja;
5. Pripravite in počistite prostor, kjer boste pohištvo sestavljali;
6. Sestavite pohištvo.

NAVODILA ZA NEGO

1. Redno brišite prah.
2. Očistite z mehko, čisto in vlažno krpo ter uporabite malo milnice.



Delov ne zategujte preveč.
Po daljšem času ponovno zategnite vijake.
Navodila za montažo hranite na varnem mestu.
Če kakšen del manjka, kontaktirajte prodajalno, v kateri ste pohištvo kupili.
Predali imajo največjo nosilnost 10 kg.

Ne uporabljajte abrazivnih krp, praškov, jeklene volne ali sredstev, ki lahko raztopijo površino pohištva.



БЪЛГАРСКИ

Инструкция за монтаж:

1. Запознайте се внимателно с инструкциите за монтаж;
2. Уверете се, че всички части на артикула са налични;
3. Уверете се, че всички крепежни елементи (винтове, гайки и др.) са налице;
4. Осигурете необходимите за сглобяването инструменти;
5. Освободете подходящо и достатъчно място за сглобяването;
6. Продължете към монтажа.

Съвети за поддръжка:

1. Почиствайте старателно от прах;
2. Използвайте мека и чиста кърпа и подходящ почистващ препарат.



В никакъв случай не пренатягайте!
След известно време затегнете винтовете отново.
Запазете инструкцията за монтаж.
Ако някоя част липсва или е счупена, свържете се с магазина, от който сте закупили мебелите.
Максималната товарносимост на чекмеджетата е 10 кг.

Не използвайте абразивни препарати:
прахообразни продукти, стоманена вата,
разтворители!

ROMANIA

SFATURI DE MONTAJ

1. Studiați cu atenție instrucțiunile de asamblare;
2. Verificați dacă toate piesele care compun mobilierul sunt prezente;
3. Grupați și verificați hardware-ul;
4. Echipați-va cu sculele necesare asamblării;
5. Amenajează o zonă de asamblare;
6. Continuați cu asamblarea.



Nu forțați niciodată ansamblurile.
Strângeți șuruburile după o perioadă de utilizare.
Păstrați instrucțiunile de asamblare
Dacă o piesă lipsește sau este ruptă, contactați punctul de vânzare.
Greutatea maximă suportată de sertare este de 10 kg.

Nu utilizați niciodată praf abraziv, lână de sticlă sau solvenți.

SFATURI DE ÎNTREȚINERE

1. Curatați praful bine;
2. Umeziți cu apă ușor săpun o cârpă moale și curată.

SRPSKI

UPUTSTVO ZA MONTAŽU

1. PAŽLJIVO PROČITAJTE UPUTSTVO ZA MONTAŽU;
2. PREKONTROLIŠITE PREMA UPUTSTVU DA LI IMATE SVE POTREBNE DELOVE;
3. PREKONTROLIŠITE DA LI IMATE SVE ŠRAFOVE, MATICE I OSTALE METALNE DELOVE;
4. OSUGURAJTE POTREBAN ALAT ZA SASTAVLJANJE;
5. PRIPREMITE ODGOVARAJUĆI PROSTOR ZA MONTIRANJE;
6. UKOLIKO STE PROVERILI SVE GORE NAVEDENO MOŽETE ZAPOČETI MONTAŽU.



PRILIKOM MONTIRANJA NE POKUŠAVATI NASILNO SPAJANJE DELOVA.
NAKON DUŽEG VREMENA KORIŠĆENJA PROIZVODA, ŠRAFOVE PONOVRNO PRIČVRSTITI.
UKOLIKO VAM NEDOSTAJE ODREĐENI DEO, MOLIMO VAS DA KONTAKTIRATE PRODAJNI CENTAR GDE STE NAMEŠTAJ KUPILI. FIOKA IMA MASKIMALNU NOSIVOST 10 KG.

NE KORISTITI ABRAZIVNE KPPE, PUDERE, ČELIČNU VUNU ILI SREDSTVA KOJA MOGU OŠTETITI POVRŠINU NAMEŠTAJA.

SAVETI ZA ODRŽAVANJE

1. UKLANJAJTE REDOVNO PRAŠINU I NEČISTOĆU;
2. ODRŽAVANJE MEKOM I VLAŽNOM KRPOM UZ UPOTREBU BLAGOG DETERDŽENTA.

(IT) ISTRUZIONI DI MONTAGGIO
(GB) ASSEMBLING INSTRUCTIONS
(FR) NOTICE DE MONTAGE
(SLO) NAVODILA ZA MONTAŽO
(SRB) UPUTSTVO ZA MONTAŽU

(D) MONTAGEANLEITUNG
(ES) INSTRUCCIONES DE MONTAJE
(P) INSTRUCOES DE MONTAGEM
(HR) UPUTE ZA MONTAZU
(RO) FOAIE CU INSTRUCIUNI
(BG) ИНСТРУКЦИИ ЗА СГЛОБЯВАНЕ

IMPORTANTE: Per evitare il ribaltamento accidentale del mobile è obbligatorio il fissaggio a muro. I tasselli necessari per il collegamento mobile/muro, dipendenti dal tipo di muro, non sono compresi. Consultare uno specialista in caso di dubbi.

IMPORTANT: To avoid the accidental tip-over of the furniture, the fixing of the furniture on the wall is mandatory. The needed hardware for the junction wall/furniture, depending of the nature of the wall, is not provided. If any doubt, consult a specialist.

IMPORTANT: Pour éviter le basculement accidentel du meuble, la fixation du meuble au mur est obligatoire. La visserie nécessaire pour la jonction mur/meuble, dépendante de la nature du mur n'est pas fournie. En cas de doute, consulter un spécialiste.

WICHTIG: Um die versehentliche Trübung der Möbel zu vermeiden, ist die Befestigung der Möbel an der Wand obligatorisch. Die benötigte Hardware für die Verbindungswand / Möbel, je nach Art der Wand, ist nicht vorgesehen. Wenn irgendwelche Zweifel, konsultieren Sie einen Spezialisten.

IMPORTANTE: Para evitar el vuelco accidental de los muebles, la fijación de los muebles en la pared es obligatoria. El hardware necesario para la pared / los muebles de la unión, dependiendo de la naturaleza de la pared, no se proporciona. En caso de duda, consulte a un especialista.

IMPORTANTE: Para evitar a queda accidental do mobiliário, a fixação dos móveis na parede é obrigatória. O hardware necessário para a junção parede / móveis, dependendo da natureza da parede, não é fornecido. Em caso de dúvida, consulte um especialista.

VAŽNO: Da bi se izbjeglo slučajno tip-over namještaja, fiksiranje namještaja na zidu je obavezno. Potreban hardver fot na spoj zida / namještaja, ovisno o prirodi zida, nije predviđeno. Ako imate bilo kakve sumnje, konzultirati stručnjaka.

VAŽNO: U CILJU IZBEGAVANJA SLUČAJNOG PREVRTANJA NAMEŠTAJA OBAVEZNO JE FIKSIRANJA ISTOG UZ ZID. NIJE PREDVIĐEN HARDVER FOT NA SPOJU ZIDA I NAMEŠTAJA. U SLUČAJU NEJASNOĆA POTREBNO JE KONSULTOVATI STRUČNO LICE.

OPOZORILO:

Da ne bi pohištva prevrnili, je pritrditev pohištva na steno obvezna.

Deli, potrebni za pritrditev pohištva na steno, ki so odvisni od vrste stene, niso priloženi.

Če ste v dvomih, se posvetujte s strokovnjakom.

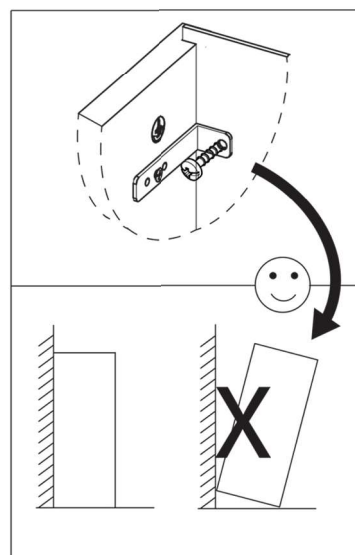
Важно:

За да избегнете случайно преобръщане на мебелите, те трябва да бъдат фиксирани към стената.

Не са включени дюбелите, необходими за прикрепването на мебелите към стената в зависимост от нейния вид.

При въпроси и съмнения се консултирайте със специалист!

IMPORTANT: Pentru a evita rasturnarea accidentala a mobilierului, fixarea pe perete este obligatorie. Mufele necesare pentru racordarea dulap/perete, in functie de tipul de perete, nu sunt incluse. Consultați un specialist dacă aveți dubii.



	Cod.	Parcel number	Size - mm.	Description	n.
1	8WEBEFF003D	8WEBEFF003D		FRIDGE	1
2	8WXXKEX9021	8WXXKEX9021		HOOD	1
3	8WEBEPC006	8WEBEPC006		HOB	1
4	8WXXLXO792	8WXXLXO792		SINK	1
5	8WEBEFO010	8WEBEFO010		OVEN	1
6	8WEBEMI001X	8WEBEMI001X		MICROWAVE	1
7	8WEBELV001	8WEBELV001		DISHWASHER	1

	Cod.	Parcel number	Size - mm.	Fridge unit I.60 h.216	n.
8-1	4WXXWP7SP604	2WLNWP6050	596X716X18	DOOR	1
8-2	4WKTGC1BA004	2WASGC6039	563X531X18	BOTTOM	1
8-3	4WXXWP7SP804	2WLNWP6050	596X1316X18	DOOR	1
8-4	5MRGC2029	2WLNRY6054	225X578X3	BACK PANEL	1
8-5	4WKTGC3CA004	2WASGC6039	563X531X18	TOP	2
8-6	PWXXRY3FD505	2WLNRY6054	2040X560X18	RH SIDE	1
8-7	PWXXRY3FS505	2WLNRY6054	2040X560X18	LH SIDE	1

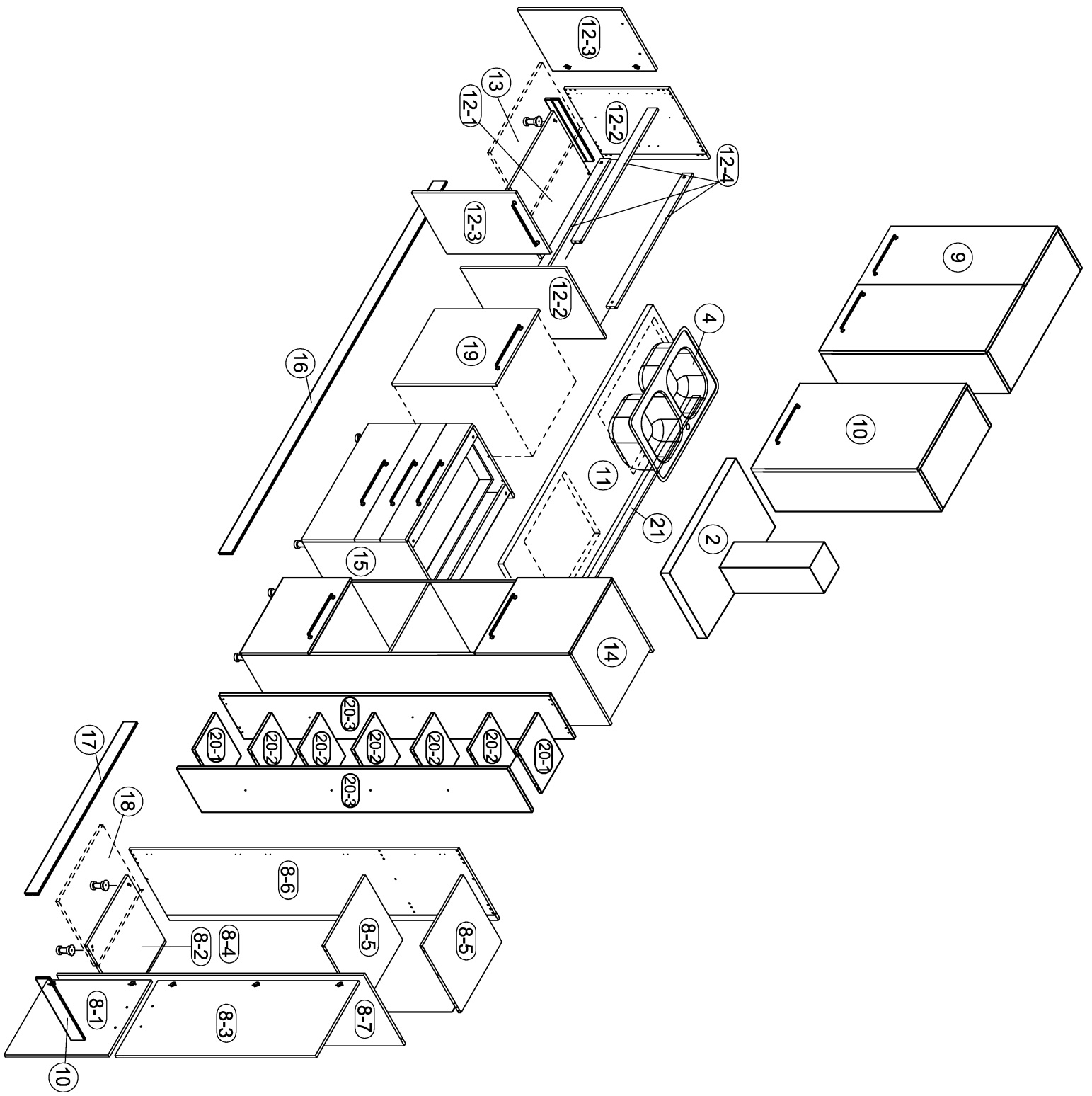
	Cod.	Parcel number	Size - mm.		n.
9	4WXXWP7SP603	2WLNWP6063		WALL UNIT L.90 H.96	1

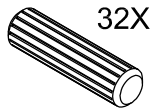
	Cod.	Parcel number	Size - mm.		n.
10	2WLNRYPP609WPS	2WLNRYPP609WPS		WALL UNIT L.60 H.96	1
11	4WMMCMTBL2464	2WMMCMTBL2464	2402X600X38	TOP	1

	Cod.	Parcel number	Size - mm.	Sink cabinet	n.
12-1	4WKTGC1BA006	2WMMRY6104GC	863X531X18	BOTTOM	1
12-2	4WXXRY1FI201	2WMMRY6104GC	720X560X18	LH-RH SIDE	2
12-3	4WXXWP7SP603	2WLNWP6063	446X716X18	DOORS	2
12-4	9WXXGC1FA130	2WMMRY6104GC	863X67X18	JOIN CHAIN	3
13	9WXXAPLA901	9WXXAPLA901		UNDER SINK PROTECTOR	1

	Cod.	Parcel number	Size - mm.		n.
14	2WLNRYCF356WPD	2WLNRYCF356WPD		OVEN UNIT	1
15	2WLNRYBCC927WP	2WLNRYBCC927WP		3 DRAWERS CHEST	1
16	8WXXZAK502	8WXXZAK502		PLINT	1
17	9WXXALZOC51	9WXXALZOC51		PLINT	1
18	9WXXAPFA601	9WXXAPFA601		UNDER FRIDGE PROTECTOR	1
19	4WXXWP7SP614	2WLNWPJSL406	596X716X18	DISHWASHER DOOR	1

	Cod.	Parcel number	Size - mm.		n.
20-1	4YWIMRYPN003	2WLNRYCG3013	263X309X18	TOP/BOTTOM	2
20-2	4YWIMRYPN012	2WLNRYCG3013	263X280X18	SHELVES	5
20-3	4YWIMRYPN015	2WLNRYCG3013	2040X310X18	LH-RH SIDE	2
20-4	4YWIMRYPN016	2WLNRYCG3013	2003X263X18	BACK	1
21	8WXXZAK502	8WXXZAK502		BACKSPLASH	1

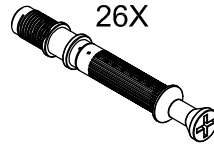




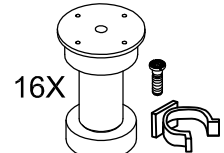
5SIFA2000



FFMON2065



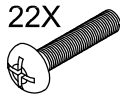
FFMON2083



8WXXAPBN01



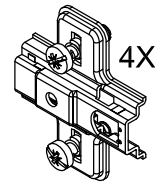
FFCOL2000



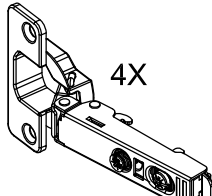
FFVAN2018
4MAX22



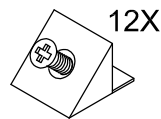
FFVAN2056
3.5X15



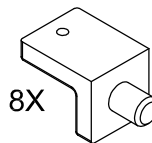
FFBMP2020



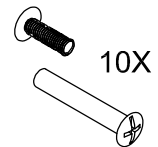
FFCPO2031



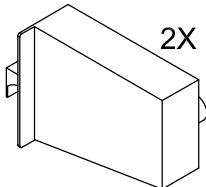
FFFSZ2007



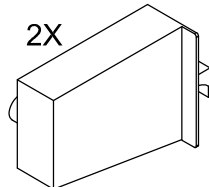
FFPC2004



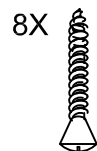
FFGPN2226



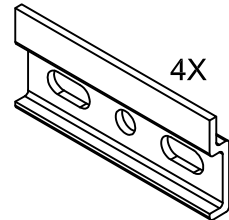
Z-ATTA01



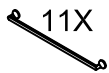
Z-ATTA02



FFVAN2050
4x25



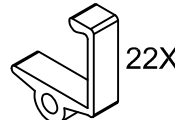
FFBAR5007



FFMAN2334



FFRPN2014



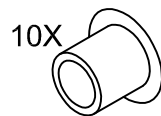
FFRPN2015



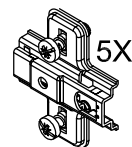
FFRPN2016



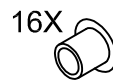
FFPAR1050



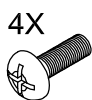
FFTCB2000



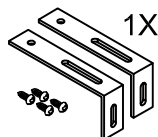
FFBMP2007



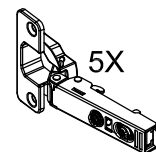
FFTCB2005



FFVAN2138
8MAX30



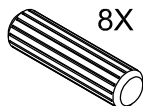
8SPFE4146



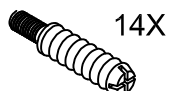
FFCPO2010



FFVAN2017
4MAX25



5SIFA2008



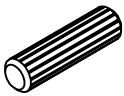
FFMON2074

8 NR



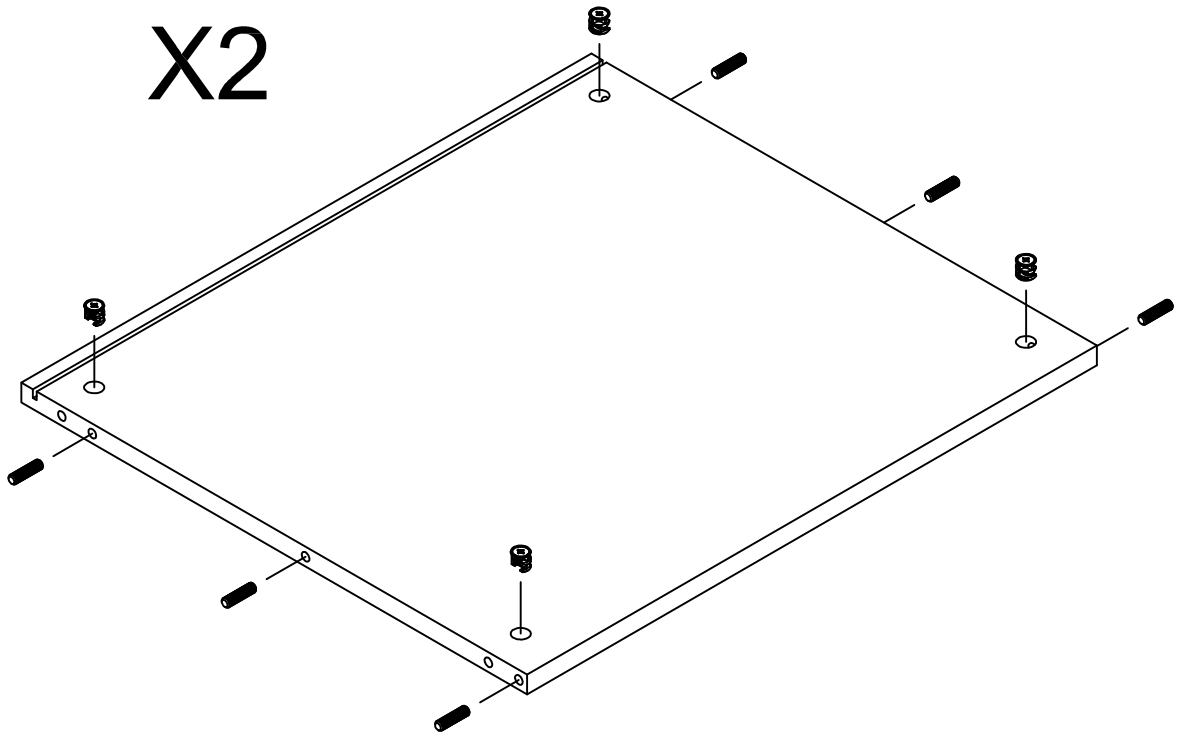
FFMON2065

12 NR



5SIFA2000

X2

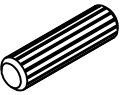


4 NR

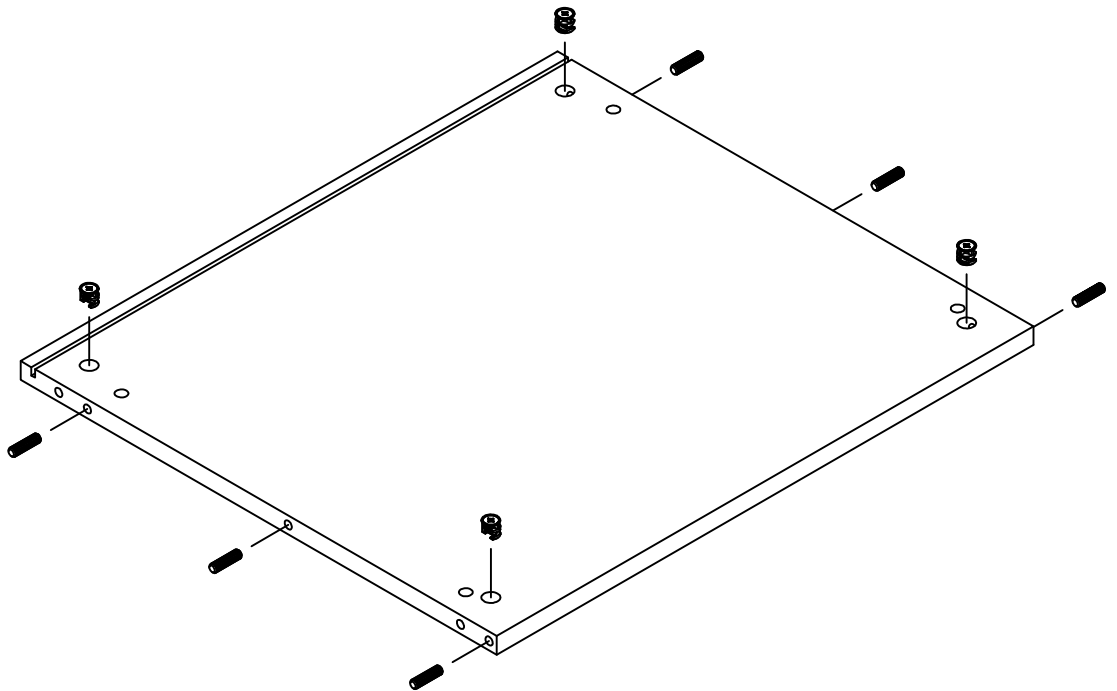


FFMON2065

6 NR



5SIFA2000



12 INR

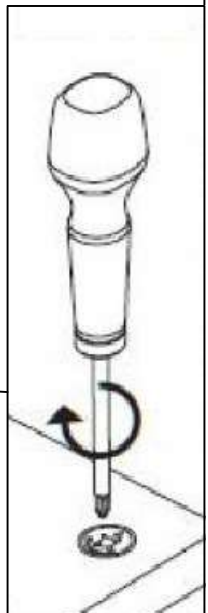
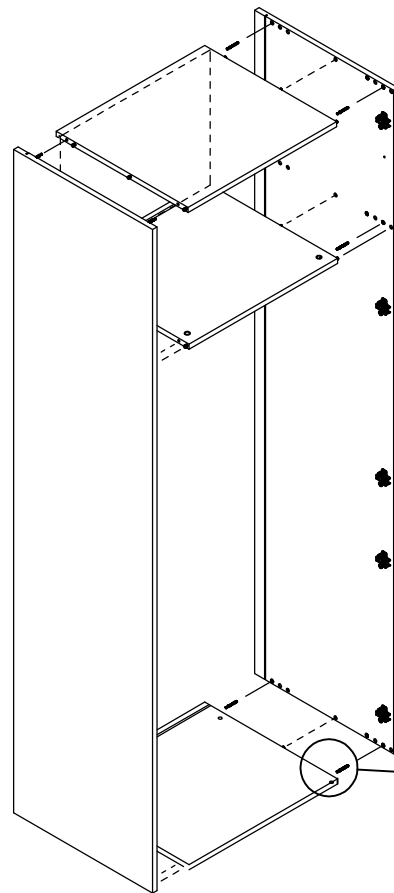
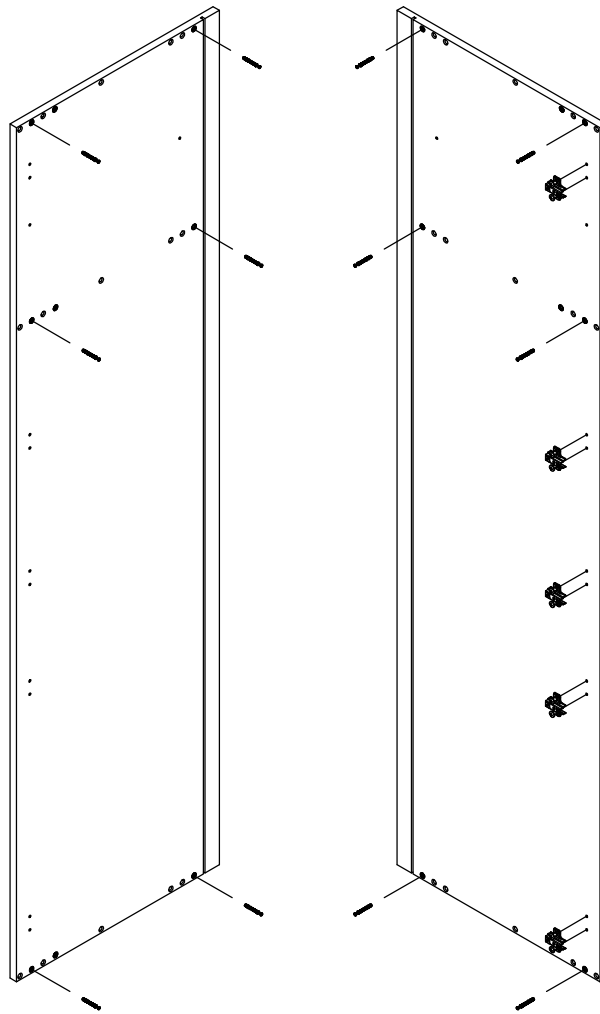


FFMON2083

5 INR



FFBMP2007



6

NR



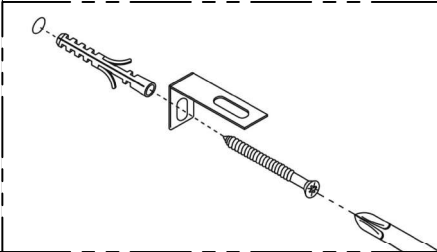
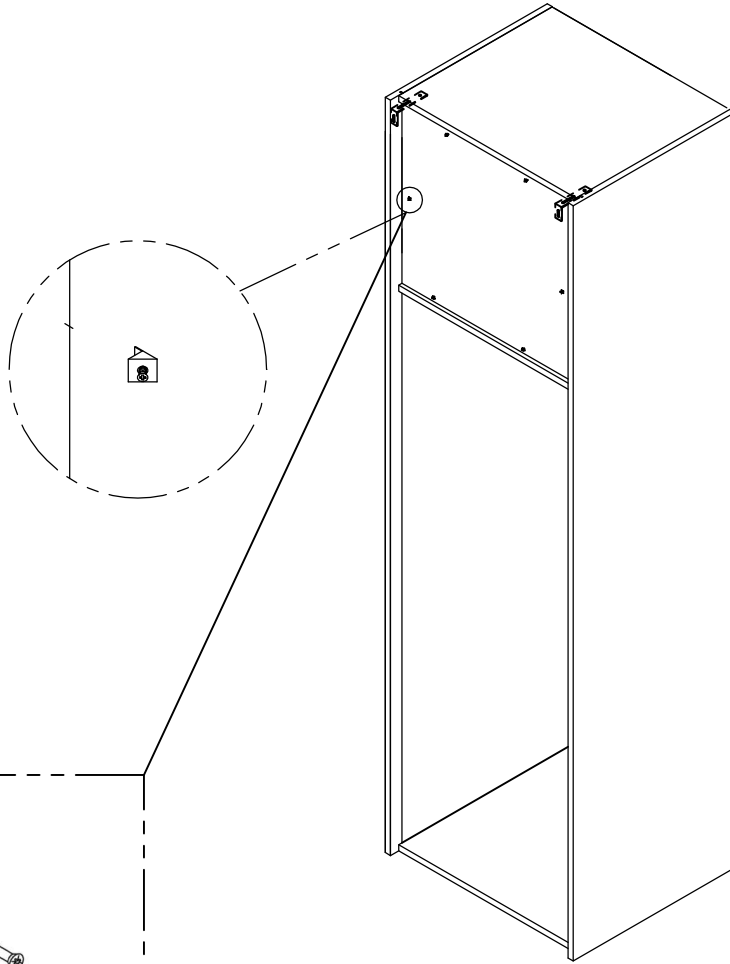
FFFSZ2007

2

NR



8SPFE4146



5

NR



FFBMP2007

10

NR



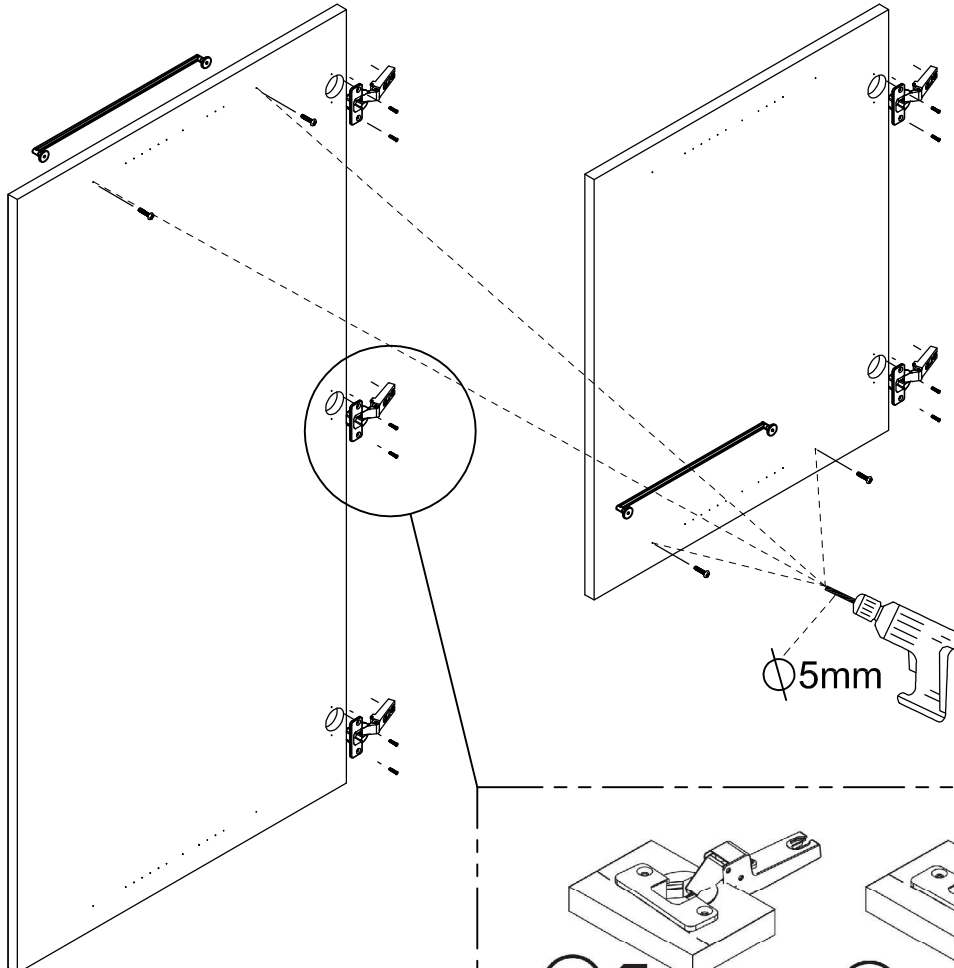
FFVAN2056
3,5x15

2

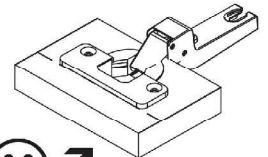
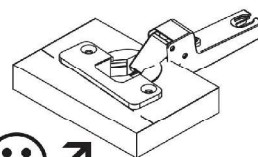
NR



FFMAN2334



Ø5mm

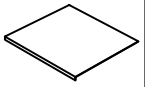


4 NR

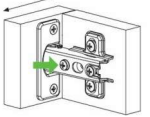
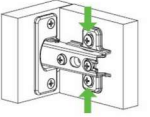
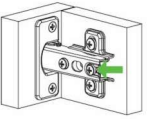
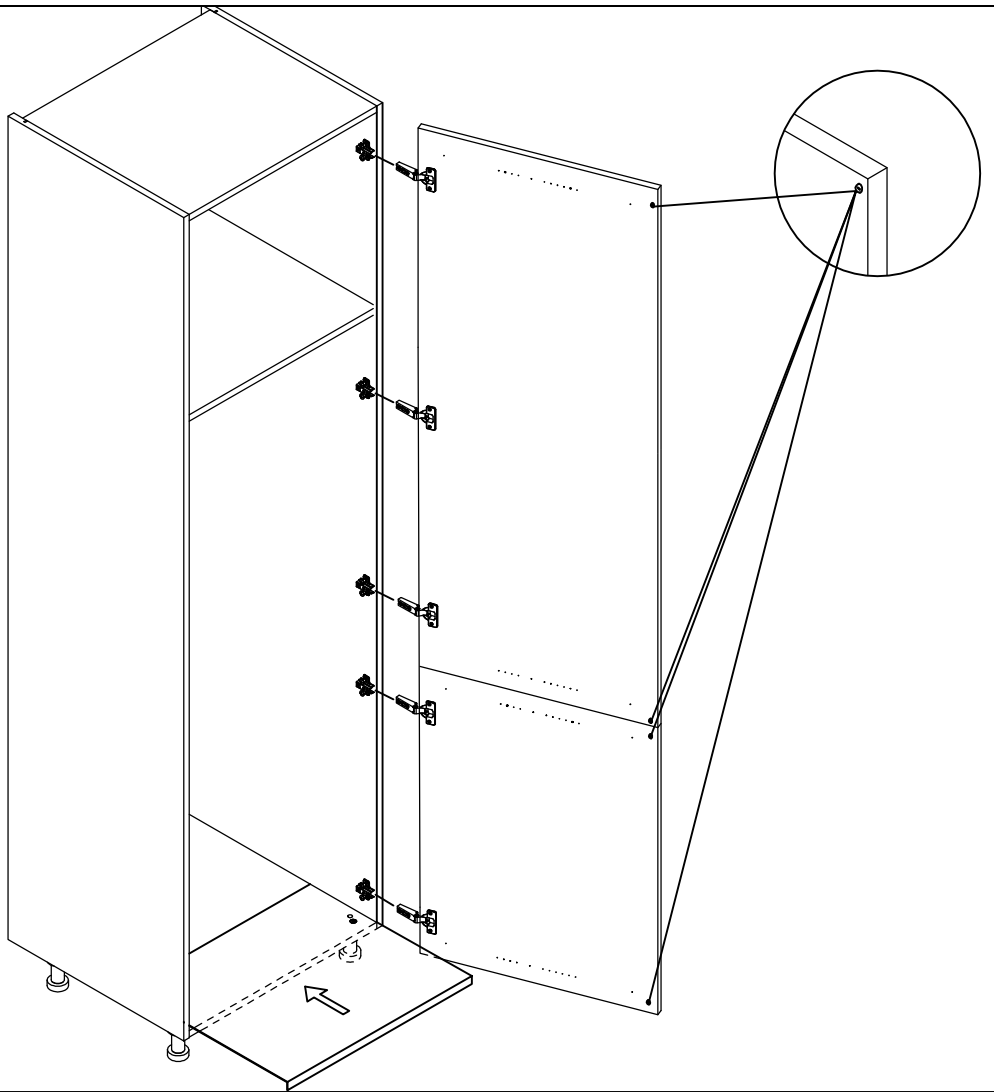


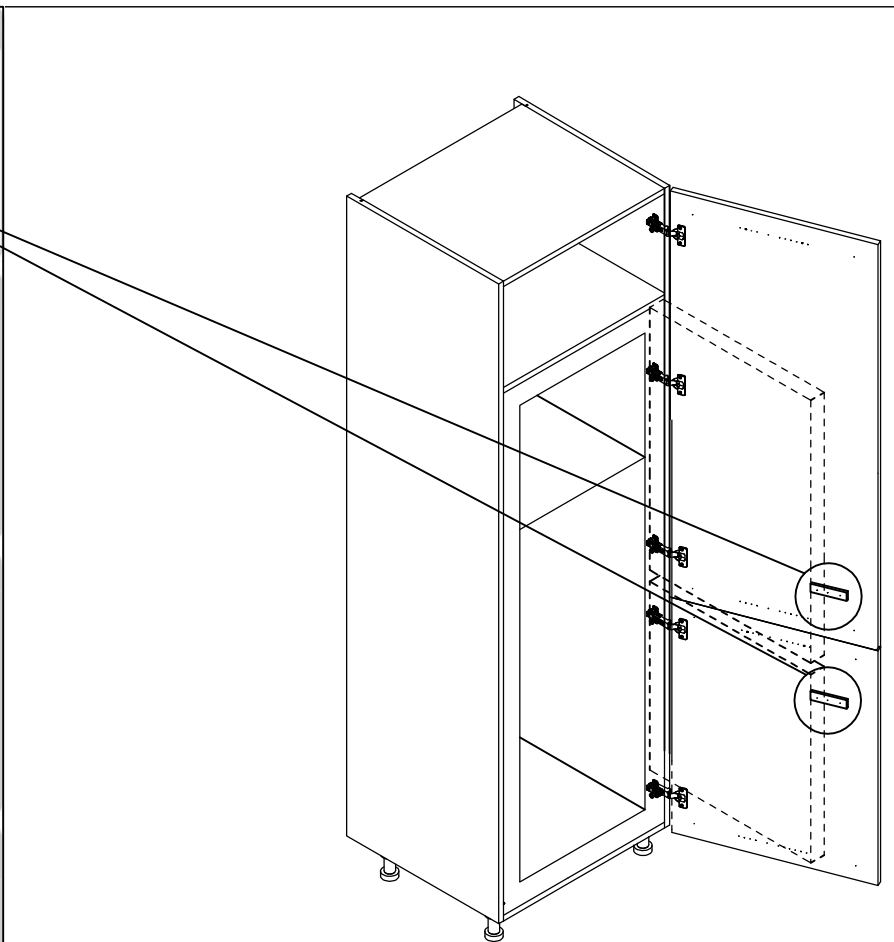
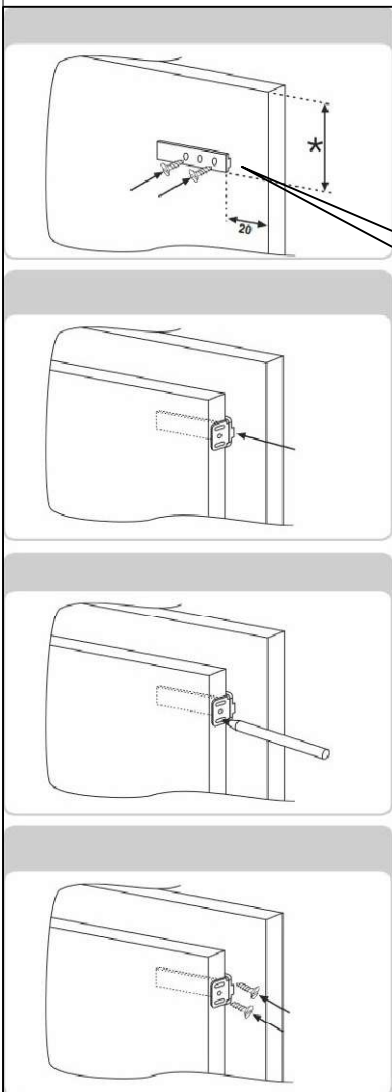
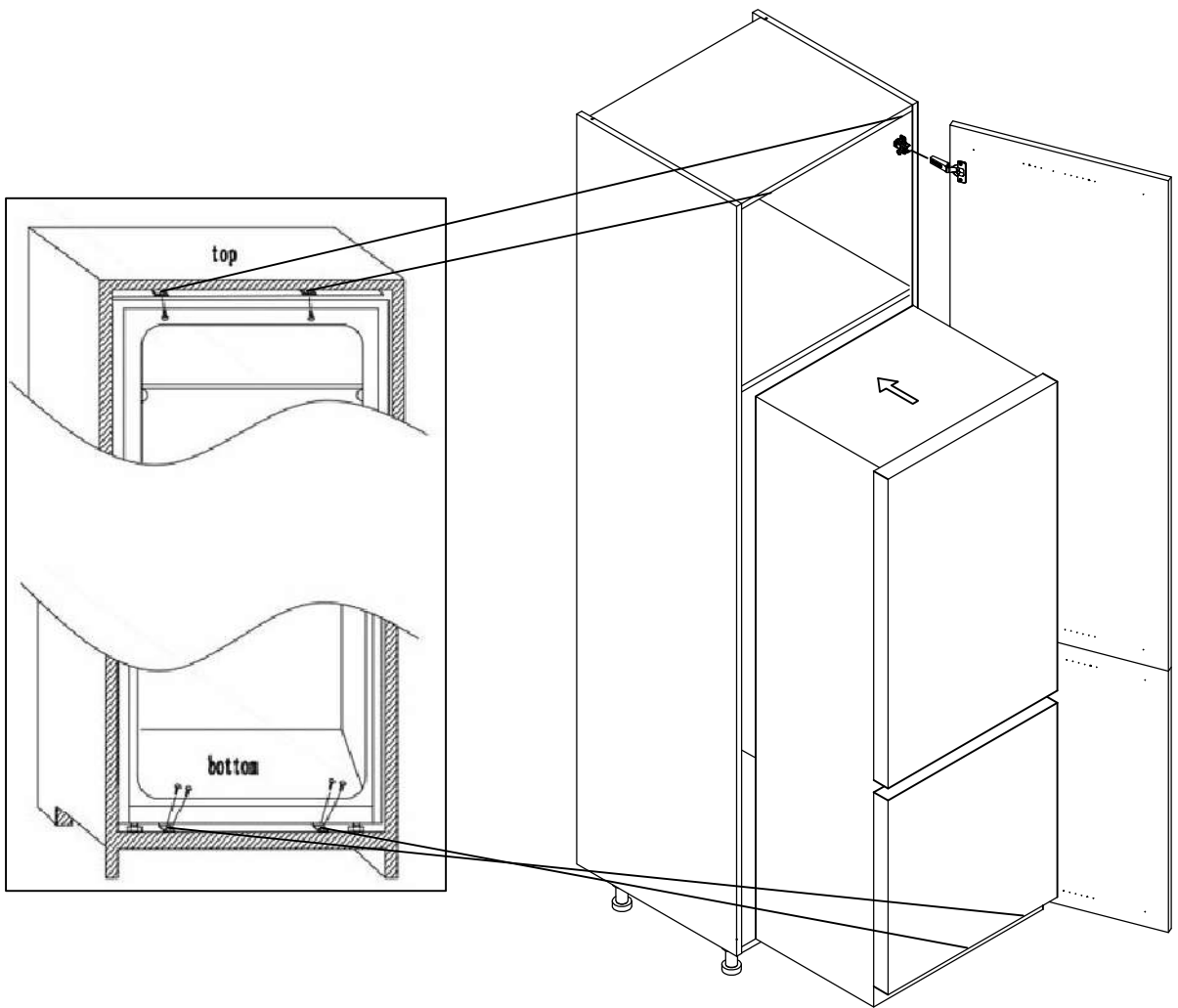
FFPAR1050

1 NR



9WXXAPFA601





12 INR

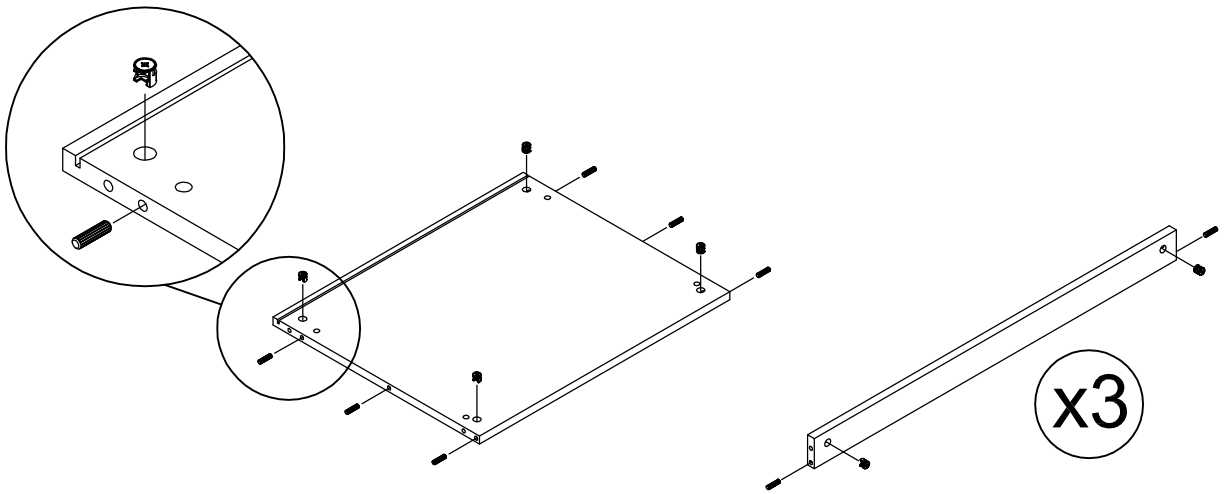


5SIFA2000

10 INR



FFMON2065



8 INR

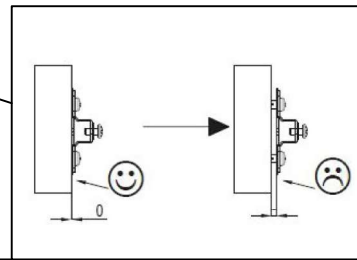
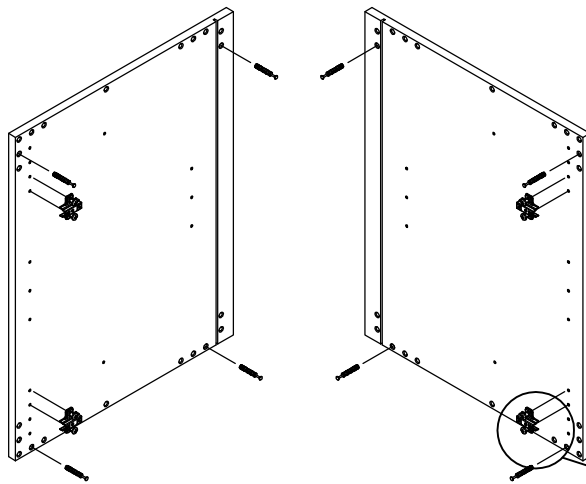


FFMON2051

4 INR



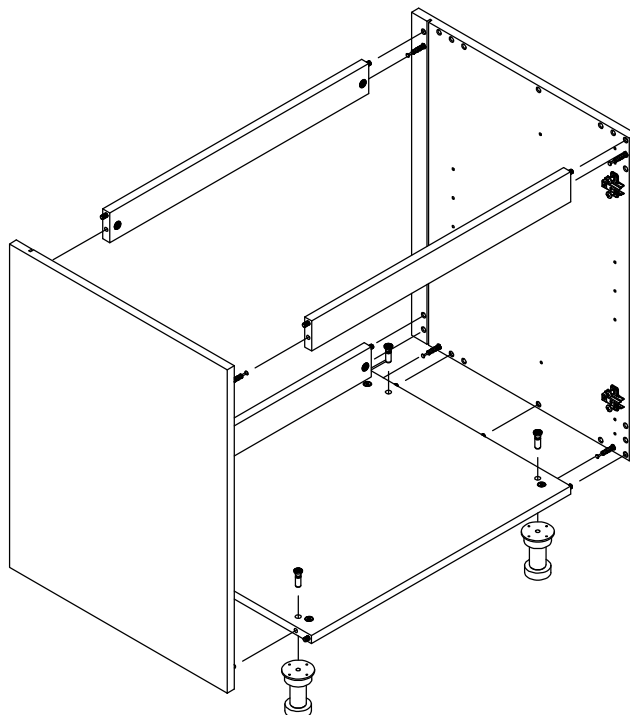
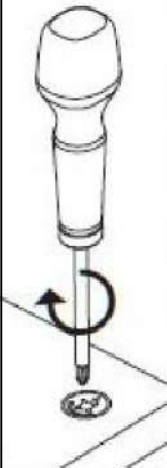
FFBMP2020



4 INR



8WXXAPBN01



8 INR

FFVAN2056
3.5X15

4 INR

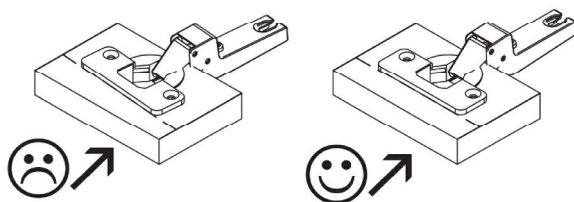
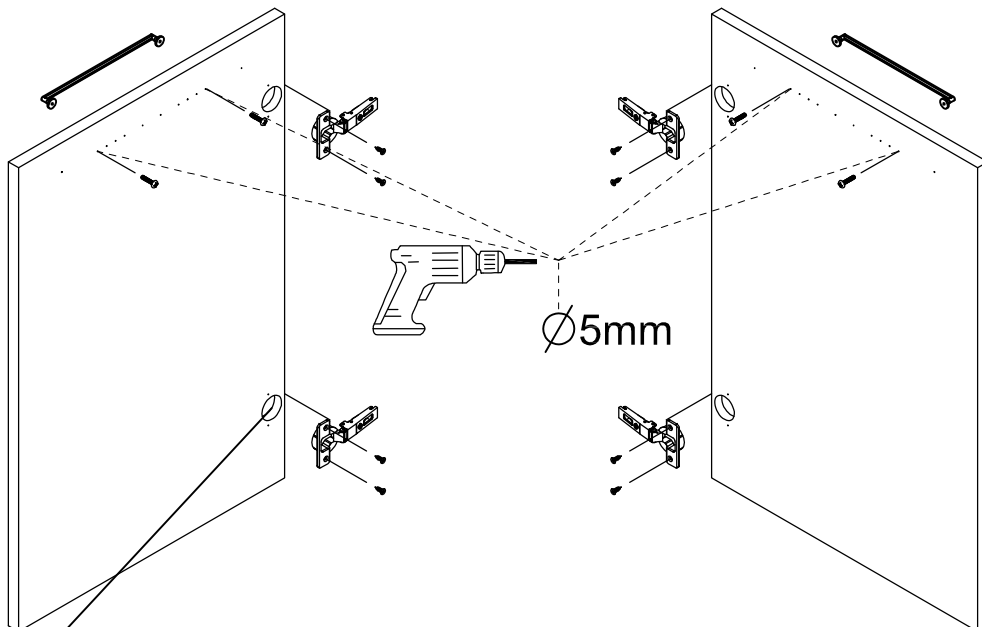
FFVAN2018
4MAX22

4 INR

FFCPO2031

2 INR

FFMAN2334

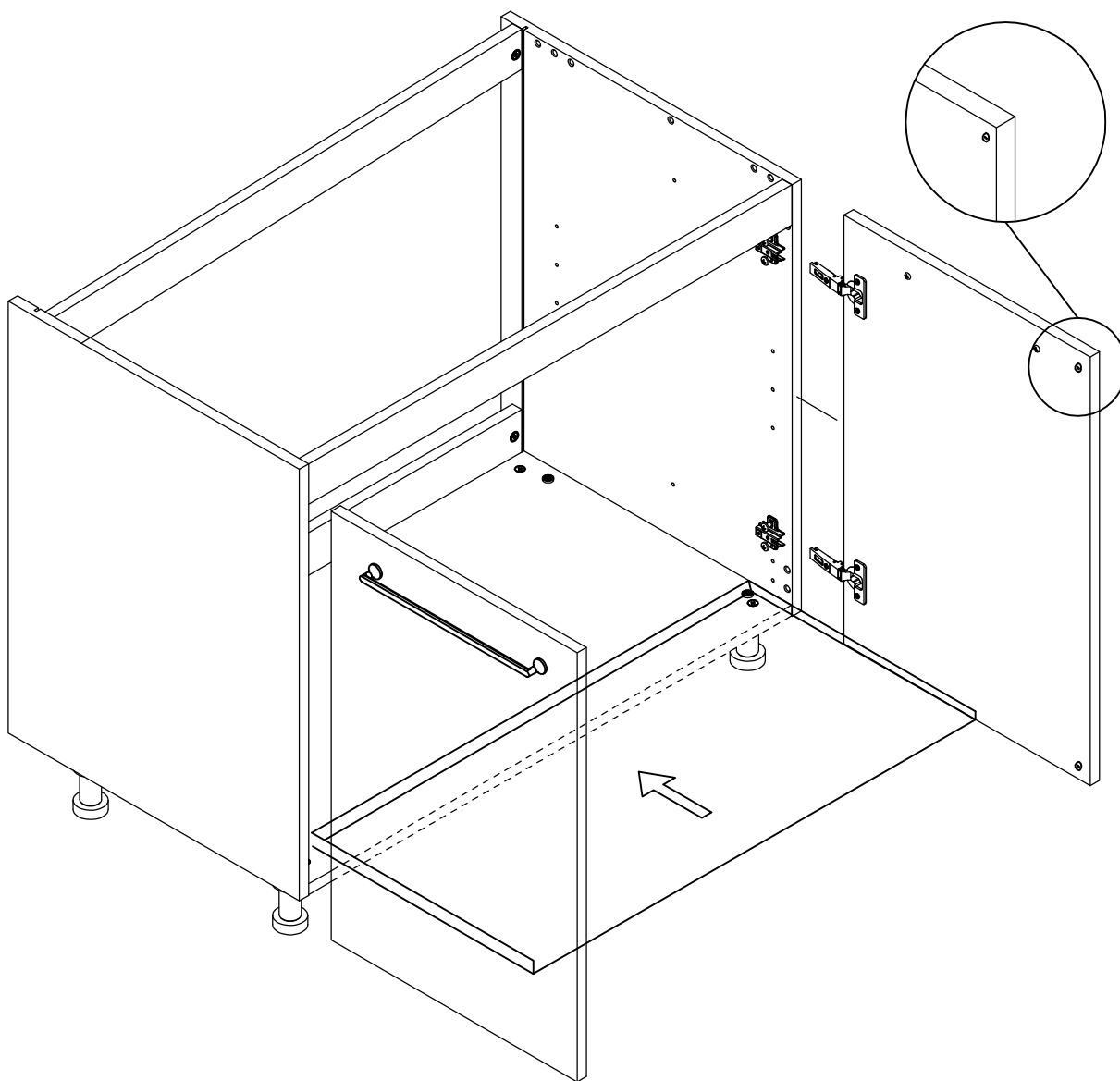
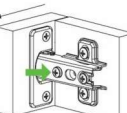
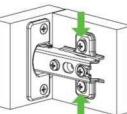
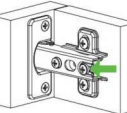


4 INR

FFPAR1050

1 INR

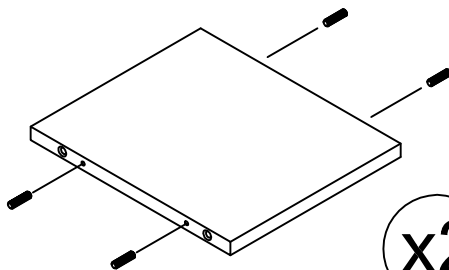
9WXXAPLA901



8 LNR



5SIFA2008



x2

8 LNR



FFMON2074

10 LNR



FFRPN2014

10 LNR

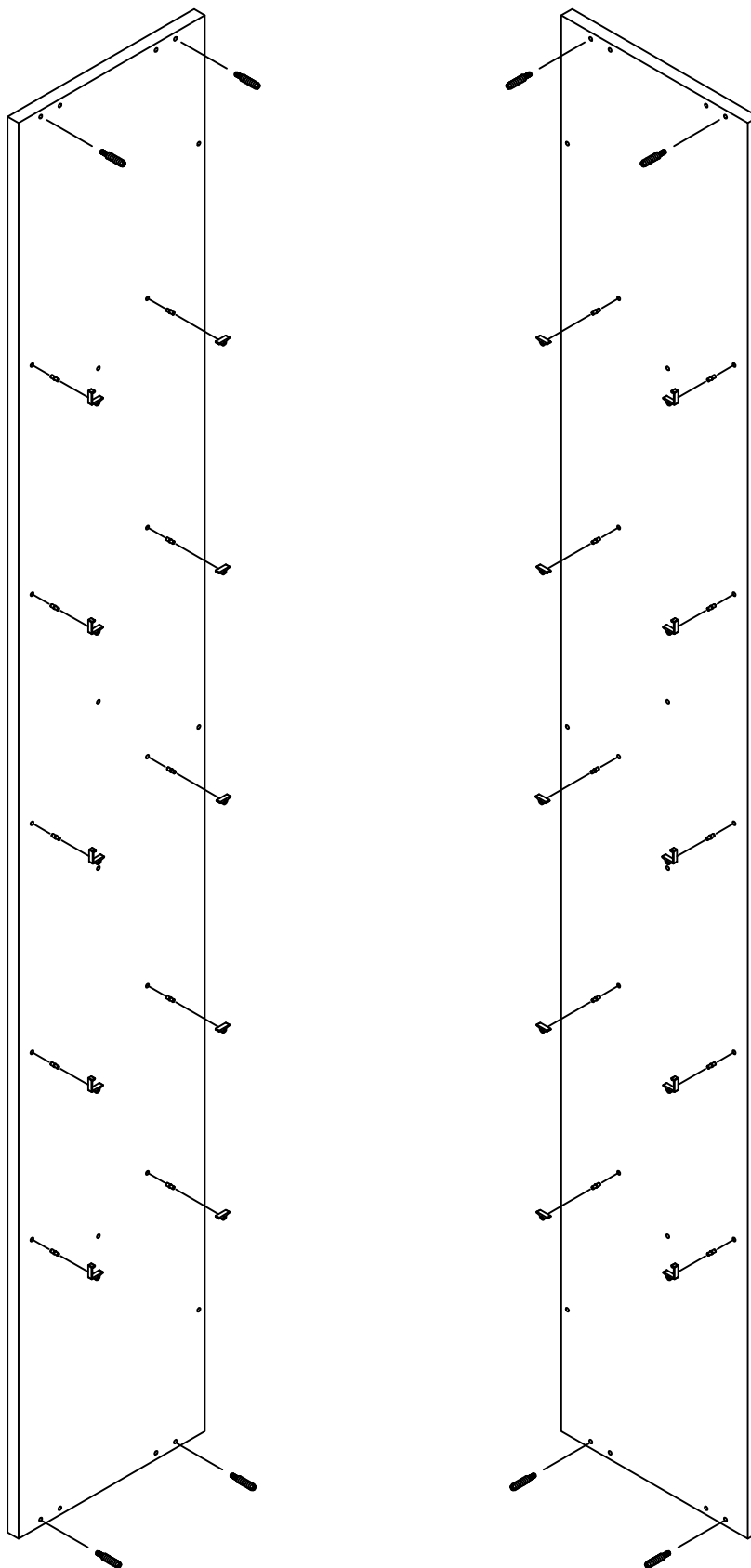


FFRPN2015

20 LNR



FFRPN2016

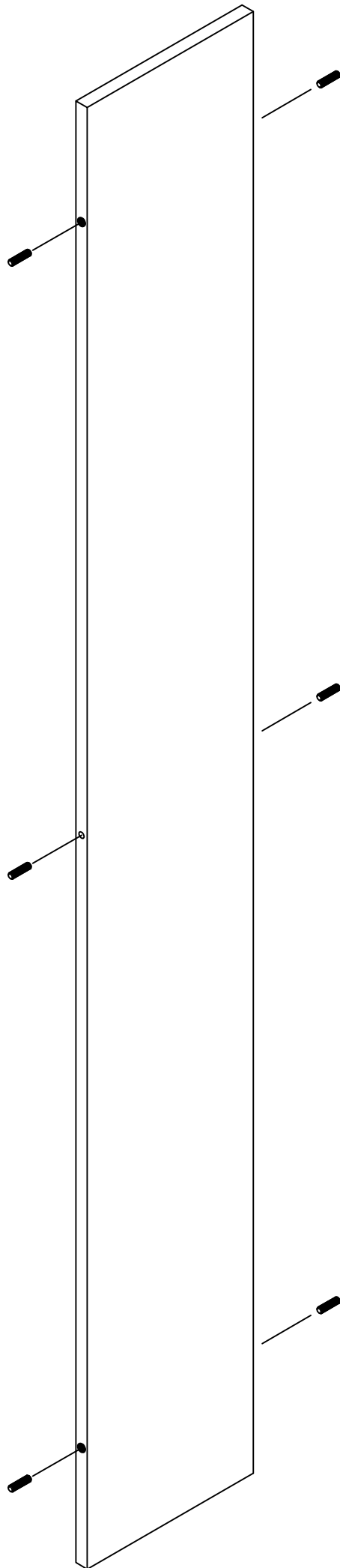


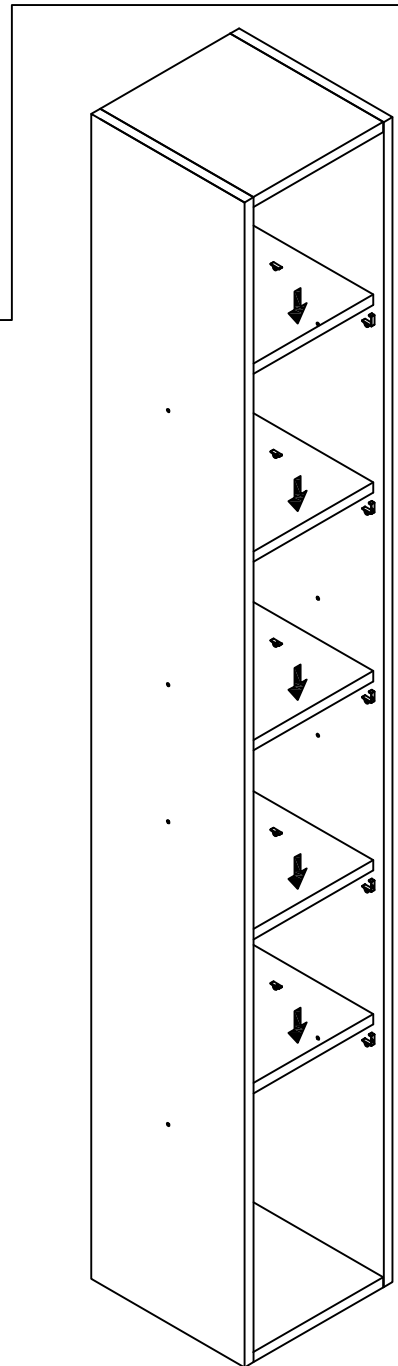
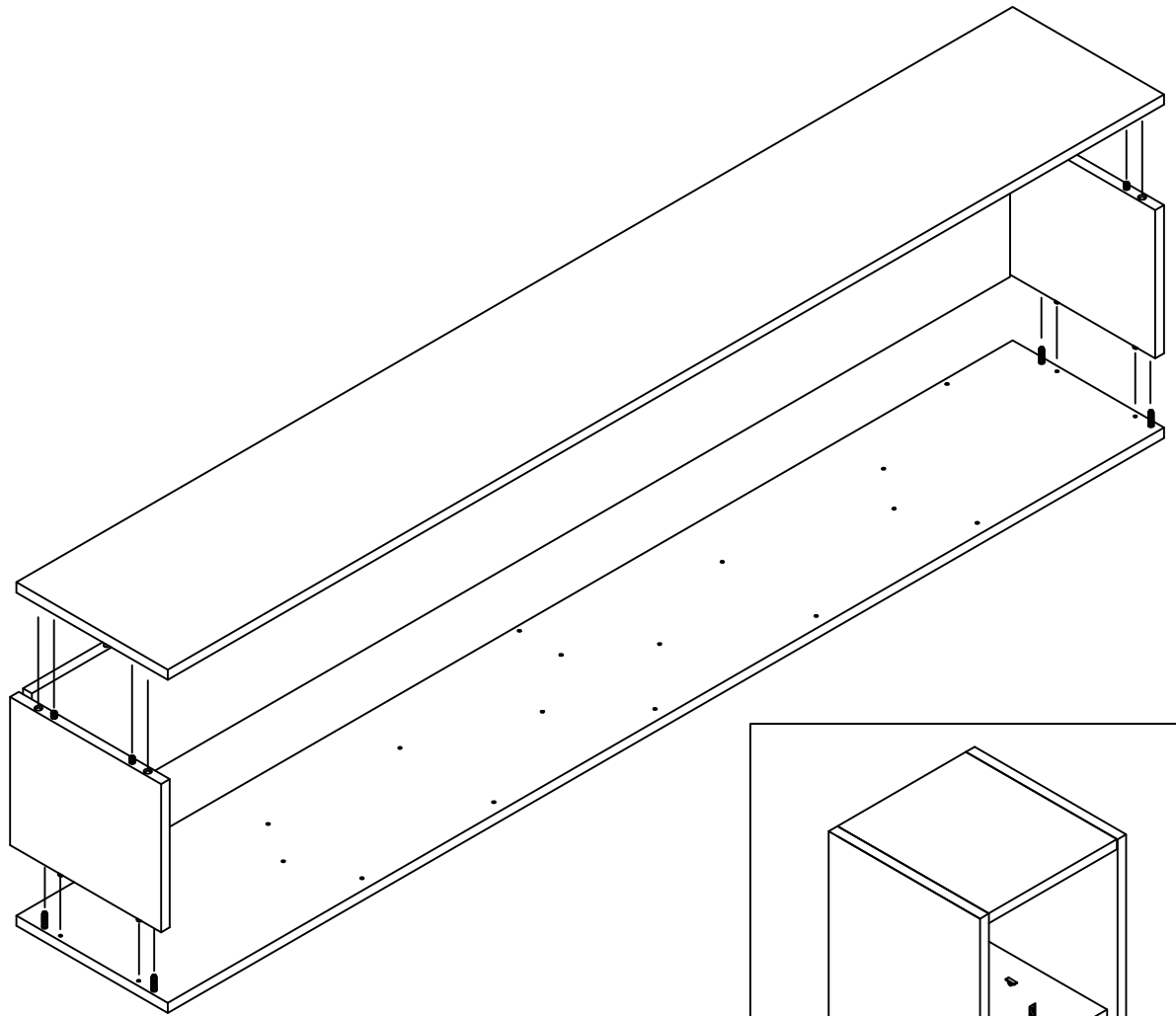
6

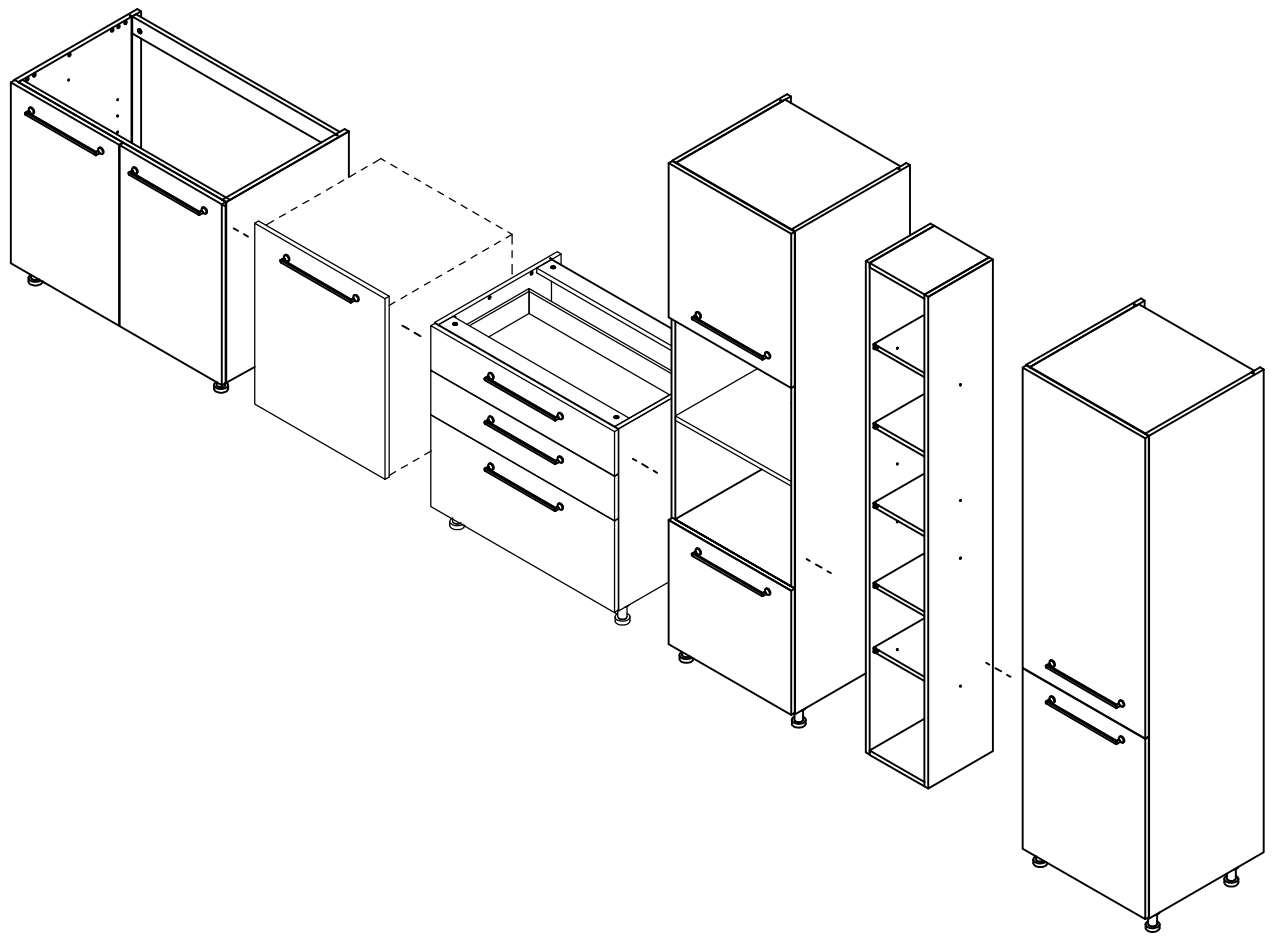
NR



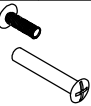
FFMON2074







X | 10 ^{LNR}

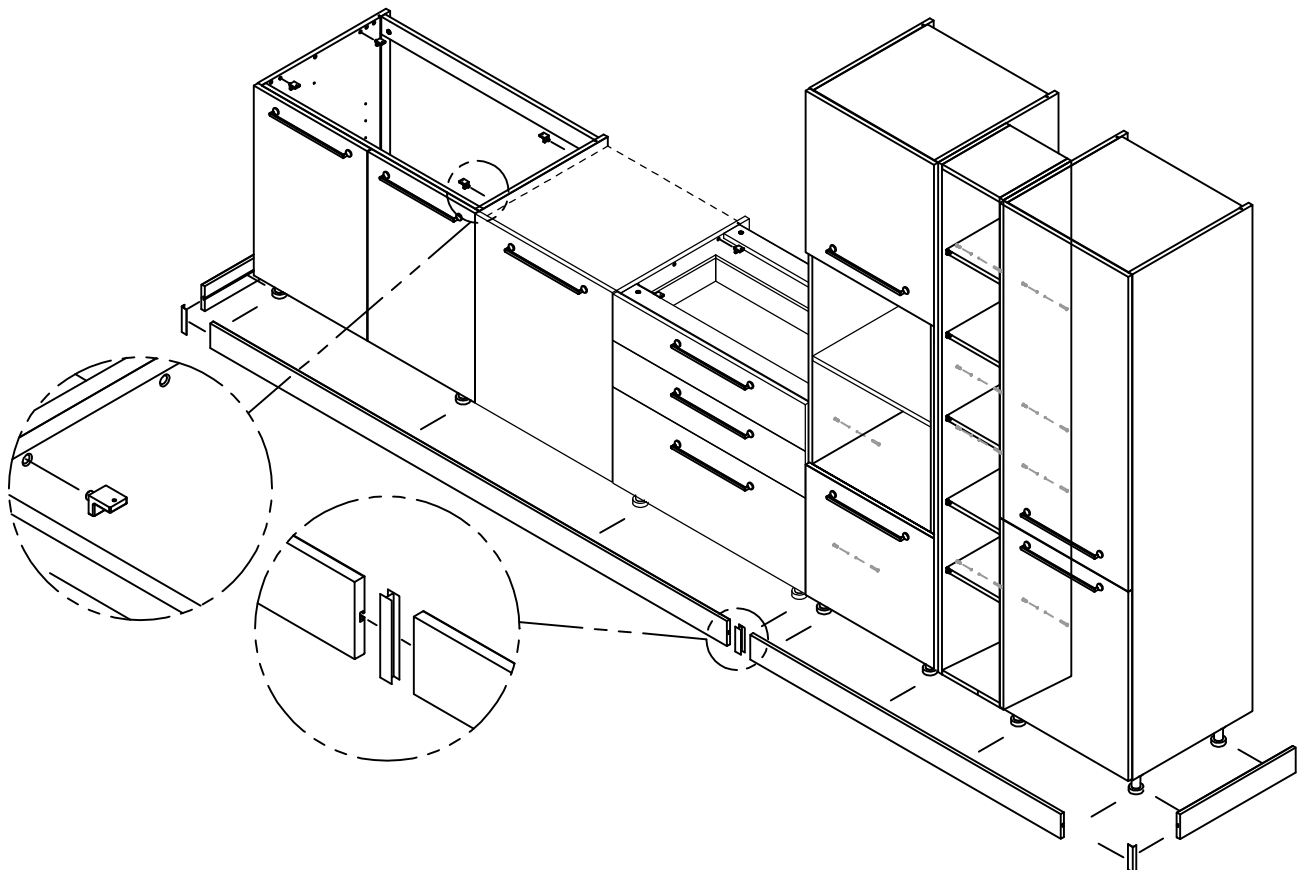
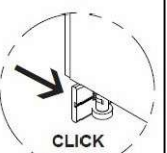
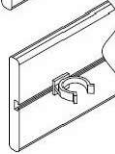
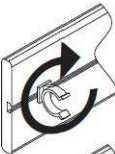


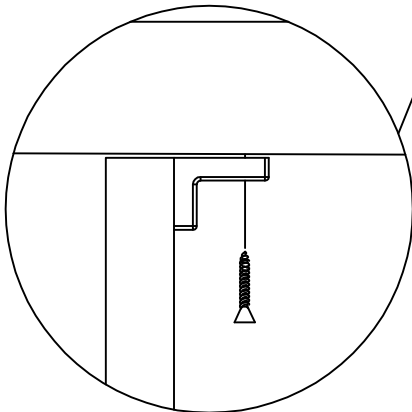
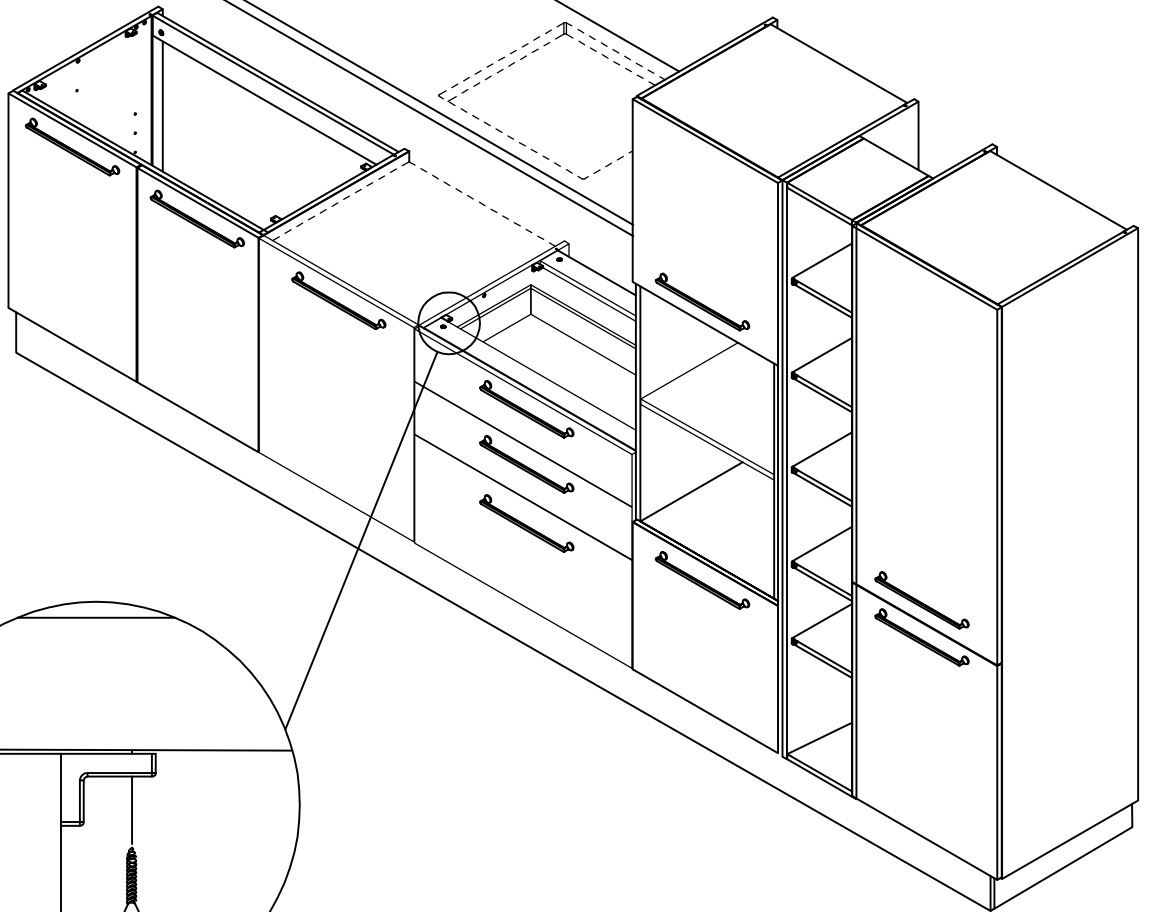
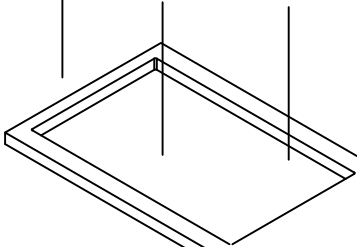
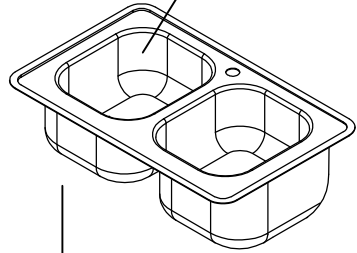
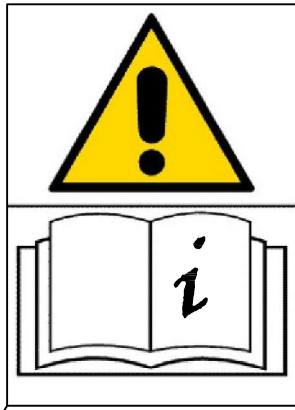
FFGPN2226

X | 8 ^{LNR}

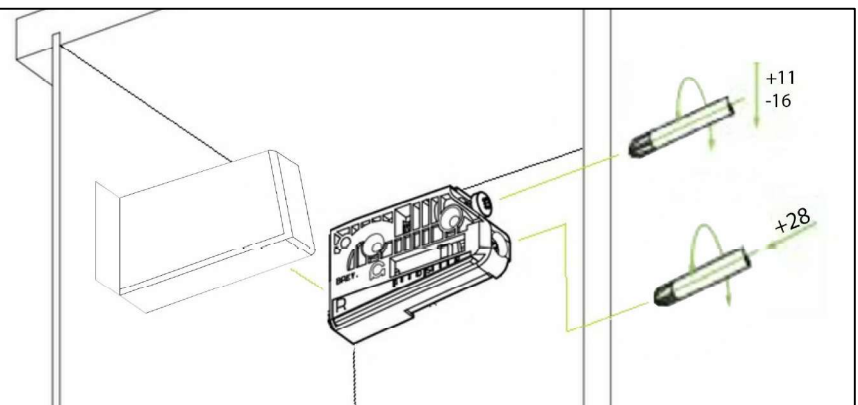
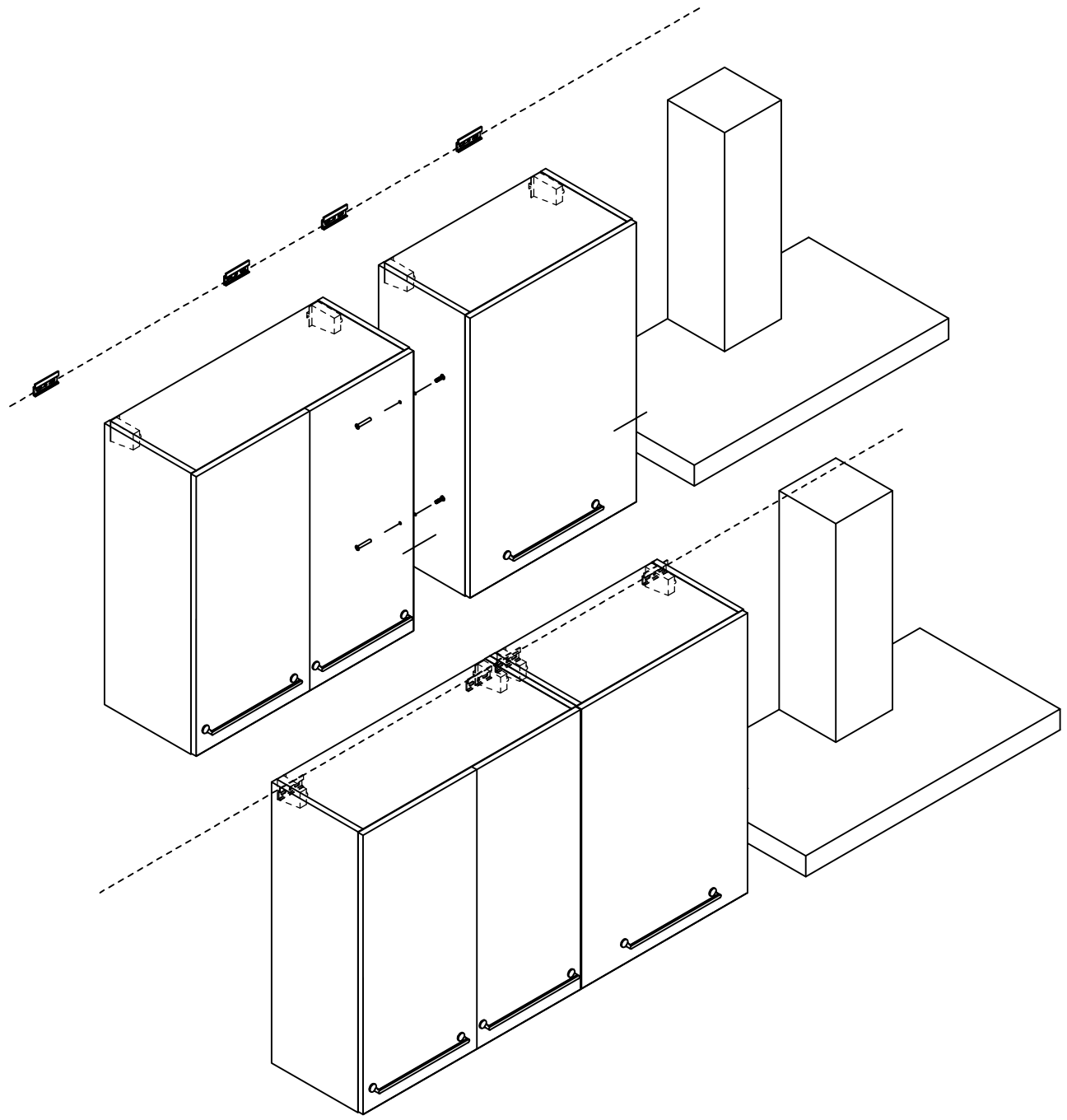
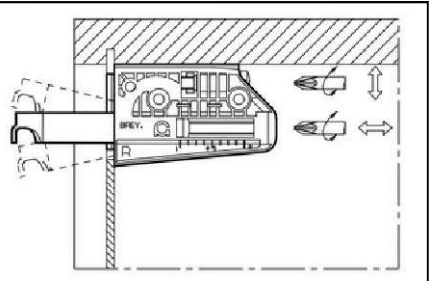


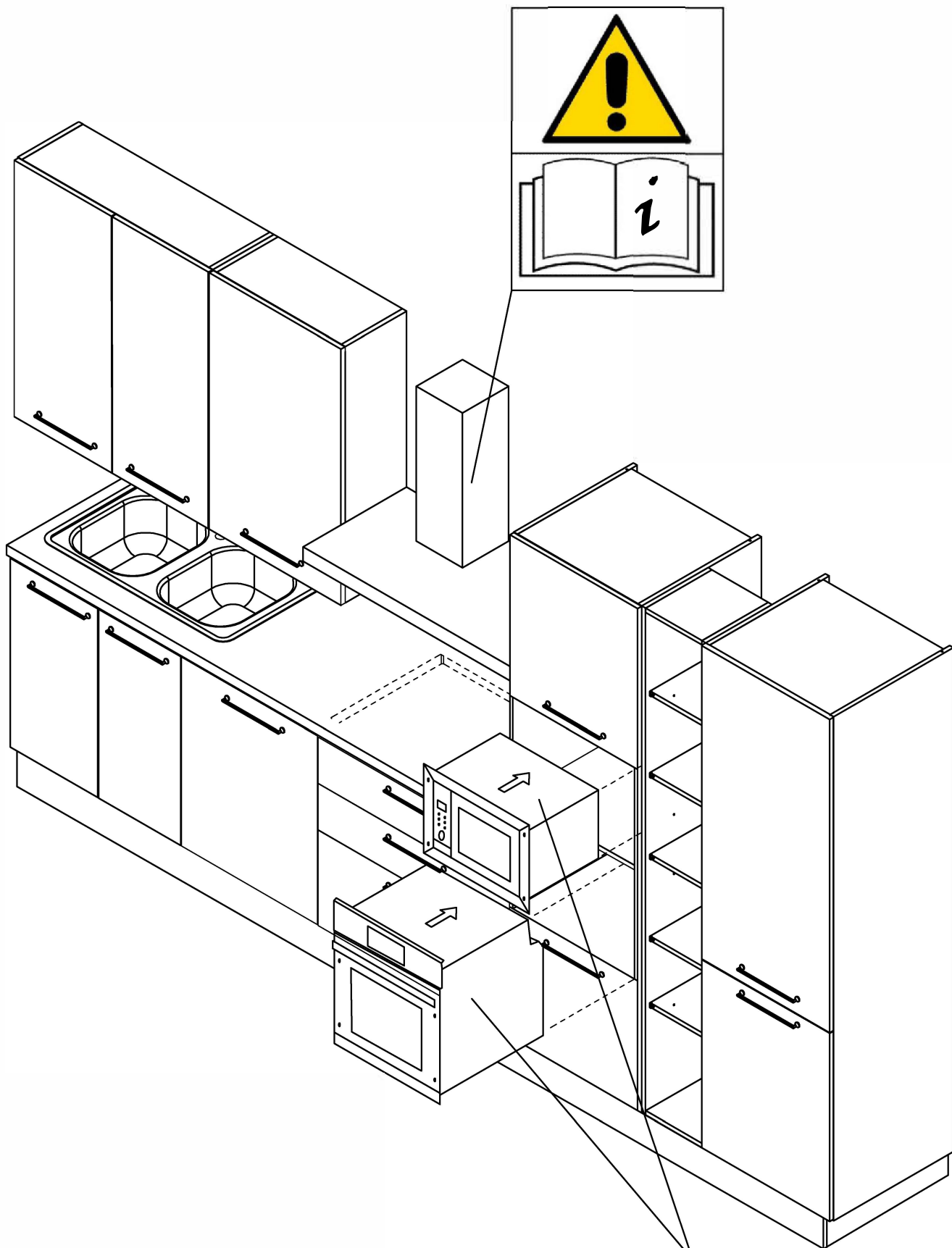
FFFPC2004





- X 2 INR
FFGPN2226
- X 4 INR
FFBAR5007
- X 2 INR
Z-ATTA02
- X 2 INR
Z-ATTA01
- X 2 INR
FFMAN2334
- X 4 INR
FFVAN2018
4MAX22





Candy (Haier Europe)

- Croatia (Centar za pomoć / Servis): https://www.candy-home.com/hr_HR/gdje-kupiti/
- Slovenia (Center za pomoč): https://www.candy-home.com/sl_SI/kje-smo/
- Romania (Centru de asistență): https://www.candy-home.com/ro_RO/cere-asistența/
- Europa (Home): <https://www.haier-europe.com>

Beko

- Romania (Centru de asistență): <https://www.beko.com/ro-ro/support/contact>
- Croatia (Korisnička podrška): <https://www.beko.com/hr-hr/support/help-center>
- Serbia (Korisnička podrška / Servisni centar): <https://www.beko.com/rs-sr/Podrška/obratite-nam-se>

