

LeuchtenDirekt

LeuchtenDirekt GmbH

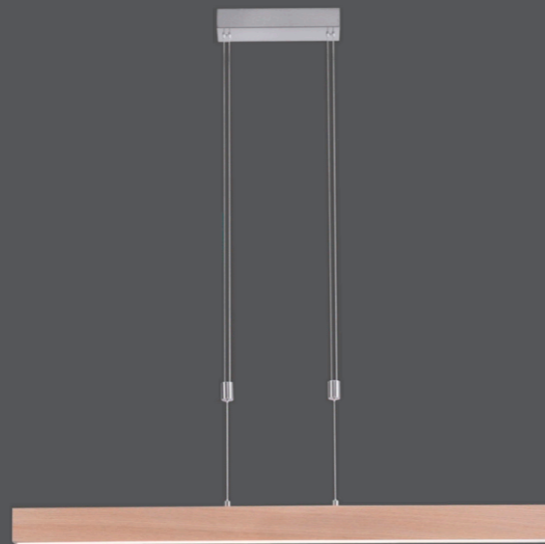
Olakenweg 36 · D-59457 Werl

+49(0)2922 9721 9290

Kundenservice@neuhaus-group.de

www.leuchtdirekt.de

LeuchtenDirekt



997119 - AMANDA

DE
GB
FR
BG
CZ
DK
EL
ES
ET
FI
HR
HU
IT
LT
LV
NL
NO
PL
PT
RO
RU
SK
SL
SR
SV
TR

- DE** Dieses Produkt enthält eine Lichtquelle der Energieeffizienzklasse <F>.
- GB** This product contains a light source of energy efficiency class <F>.
- FR** Ce produit comprend une source de lumière de classe d'efficacité énergétique <F>.
- BG** Продуктът съдържа източник на светлина с клас на енергийна ефективност <F>.
- CZ** Tento výrobek obsahuje světelný zdroj třídy energetické účinnosti <F>.
- DK** Dette produkt indeholder en lyskilde af energieeffektklasse <F>.
- EL** Αυτό το προϊόν περιέχει πηγή φωτός της τάξης ενεργειακής απόδοσης <F>.
- ES** Este producto contiene una fuente de luz de la clase de eficiencia energética <F>.
- ET** See toode sisaldab valgusallikat energiatõhusklassiga <F>.
- FI** Tämä tuote sisältää energiatehokkuusluokan <F> valonlähteen.
- HR** Ovaj proizvod sadrži izvor svjetlosti energetskog razreda <F>.
- HU** Ez a termék <F> energiahatékonysági osztályba tartozó fényforrást tartalmaz.
- IT** Questo prodotto contiene una sorgente luminosa della classe di efficienza energetica <F>.
- LT** Šis produktas yra su šviesos šaltiniu, kurio energinio efektyvumo klasė yra <F>.
- LV** Šis izstrādājums satur gaismas avotu, kas atbilst energoefektivitātes klasei <F>.
- NL** Dit product bevat een lichtbron van energie-efficiëntieklasse <F>.
- NO** Dette produktet inneholder en lyskilde i energieffektivitetsklasse <F>.
- PL** Produkt ten zawiera źródło światła o klasie efektywności energetycznej <F>.
- PT** Este produto contém uma fonte de luz da classe de eficiência energética <F>.
- RO** Acest produs conține o sursă de lumină din clasa de eficiență energetică <F>.
- RU** Данное изделие содержит источник света класса энергоэффективности <F>.
- SK** Tento výrobok obsahuje zdroj svetla triedy energetickej efektivity <F>.
- SL** Ta izdelek vsebuje svetlobni vir razreda energijske učinkovitosti <F>.
- SR** Ovaj proizvod sadrži izvor svetlosti energetske klase <F>.
- SV** Denna produkt innehåller en ljuskälla i energieffektivitetsklass <F>.
- TR** Bu ürün, enerji verimliliği sınıfına sahip bir ışık kaynağı içerir <F>.

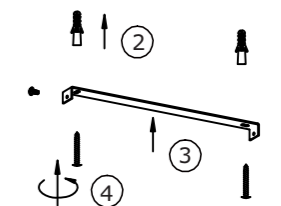
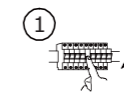
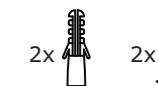
LED 30 W
3.400 lm
35 W
2.400 lm
t 20.000 h
T_k 2.700 - 5.000 K
15.000 x
<0,5 s

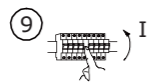
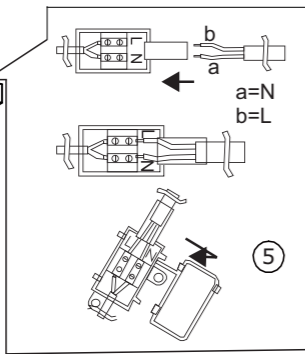
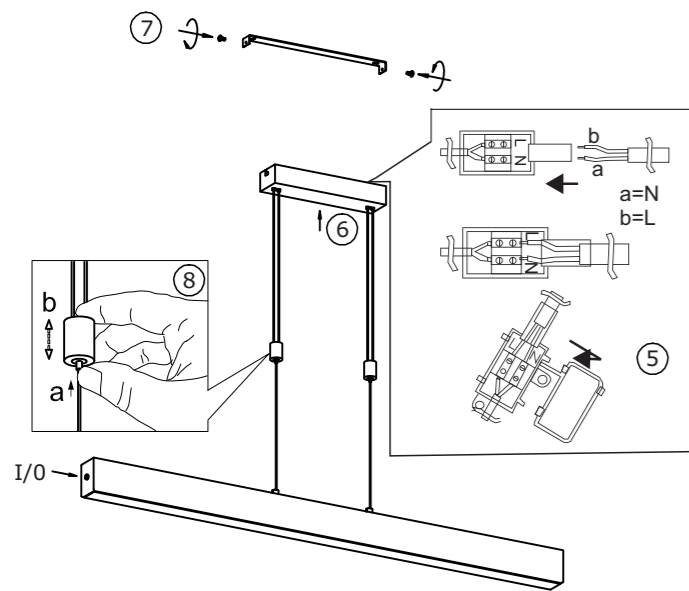


997119

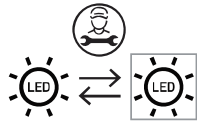
230V/50Hz~

LED 1x LED-Board 24V DC/30W



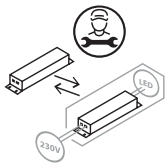


<p>1. I/O</p> <p>1x</p>		
<p>2. a)</p> <p>2x</p>		
<p>b)</p> <p>2x</p> <p>CCT</p> <p>2700K-5000K</p>		

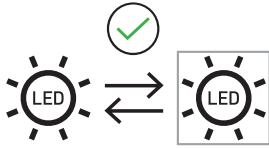


DE Durch einen Fachmann austauschbare Lichtquelle (nur LED).
GB Replaceable (LED only) light source by a professional.
FR Source de lumière remplaçable (LED uniquement) par un professionnel.
BG (),

CZ Vým nitelný (pouze LED) svítelný zdroj odborníkem.
DK Udskiftelig lyskilde (kun LED), udskiftes af en elektriker.
EL (μ LED) μ .
ES Son kullanıcı tarafından de i tirilebilir kumanda di lisi.
ET Spetsialisti poolt vahetatav valgusallikas (ainult LED).
FI Ammattilainen voi vaihtaa vaihdettavan (vain LED) valonlähteen.
HR Izvor svjetlosti (samo LED) koji može zamijeniti samo stru na osoba.
HU Szakember által cserélhet (csak LED) fényforrás.
IT Sorgente luminosa (solo LED) sostituibile da un professionista.
LT Profesionalo kei iamas (tik LED) šviesos šaltinis.
LV Nomain ms (tikai LED) gaismas avots profesion iem.
NL Lichtbron (alleen led) te vervangen door een professional.
NO Utskiftbar (kun LED) lyskilde av en profesjonell.
PL Wymienne (tylko LED) źródło światła wykonane przez profesjonalist .
PT Luz LED (apenas LED) substituível por um profissional.
RO Surs de lumin înlocuibil (doar LED) de c tre un profesionist.
RU ()
SK Zdroj svetla (iba LED) vymenite ný prostredníctvom odborníka.
SL Svetlobni vir (samo LED) lahko zamenja samo strokovnjak.
SR Izvor svetlosti (samo LED) koji može zameniti samo stru no lice.
SV Ljuskälla (endast LED) utbytbar genom fackman.
TR Bir profesyonel tarafından de i tirilebilir (yalnızca LED) ık kayna ı.



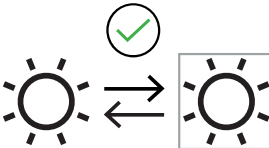
DE Durch einen Fachmann austauschbares Betriebsgerät.
GB Replaceable control gear by a professional.
FR Contrôleur remplaçable (LED uniquement) par un professionnel.
BG (),
CZ Vým nitelný p ed adník odborníkem.
DK Udskiftelig igangsætter, udskiftes af en elektriker.
EL μ μ .
ES Dispositivo de control sustituible por un profesional.
ET Spetsialisti poolt vahetatav juhtseadis.
FI Ammattilainen voi vaihtaa vaihdettavat ohjauslaitteet.
HR Upravlja ki ure aj koji može zamijeniti samo stru na osoba.
HU Szakember által cserélhet vezérl berendezés.
IT Dispositivo di controllo sostituibile da un professionista.
LT Profesionalo kei iamas valdymo taisas.
LV Nomain ms vad bas meh nisms profesion iem.
NL Voorschakelapparatuur te vervangen door een professional.
NO Utskiftbar kontrollutstyr av en profesjonell.
PL Wymienny układ steruj cy przez profesjonalist .
PT Dispositivo de controlo substituível por um profissional.
RO Mecanism de reglare înlocuibil de c tre un profesionist.
RU ()
SK Predradník vymenite ný prostredníctvom odborníka.
SL Krmilno napravo lahko zamenja samo strokovnjak.
SR Upravlja ki ure aj koji može zameniti samo stru no lice.
SV Styrdon utbytbar genom fackman.
TR Bir profesyonel tarafından de i tirilebilir kumanda di lisi.



DE Durch einen Endverbraucher austauschbare Lichtquelle (nur LED).
GB Replaceable (LED only) light source by an end-user.
FR Source de lumière remplaçable (LED uniquement) par le consommateur.
BG (),

CZ Vým nitelný (pouze LED) světelný zdroj koncovým uživatelem.
DK Udskiftelig lyskilde (kun LED) kan udskiftes af slutbrugeren.
EL (μ LED)
ES Fuente de luz (solo LED) sustituible por un usuario final.
ET Lõppkasutaja vahetatav valgusallikas (ainult LED).
FI Loppukäyttäjän vaihdettava (vain LED) valolähde.
HR Izvor svjetlosti (samo LED) koji može zamijeniti krajnji korisnik.
HU A végfelhasználó által cserélhető (csak LED) fényforrás.
IT Sorgente luminosa (solo LED) sostituibile da un utente finale.
LT Galutinio naudotojo keičiamas (tik LED) šviesos šaltinis.
LV Nomaināms (tikai LED) gaismas avots galalietojījiem.
NL Lichtbron (alleen led) te vervangen door consument.
NO Utskiftbar (kun LED) lyskilde av en sluttbruker.
PL Wymienne (tylko LED) źródło światła przez użytkownika końcowego.
PT Fonte de luz LED (apenas LED) substituível por um utilizador final.
RO Sursă de lumină înlocuibilă (doar LED) de către un utilizator final.
RU ()

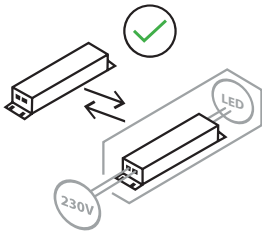
SK Zdroj svetla (iba LED) vymeniteľný prostredníctvom koncového používateľa.
SL Svetlobni vir (samo LED) lahko zamenja končni uporabnik.
SR Izvor svetlosti (samo LED) koji može zameniti krajnji korisnik.
SV Ljuskälla (endast LED) utbytbar genom slutkonsument.
TR Son kullanıcı tarafından değiştirilebilir (yalnızca LED) ışık kaynağı.



DE Durch einen Endverbraucher austauschbare Lichtquelle.
GB Replaceable light source by an end-user.
FR Source de lumière remplaçable par le consommateur.
BG (),

CZ Vým nitelný světelný zdroj koncovým uživatelem.
DK Udskiftelig lyskilde, kan udskiftes af slutbrugeren.
EL
ES Fuente de luz sustituible por un usuario final.
ET Lõppkasutaja vahetatav valgusallikas.
FI Loppukäyttäjän voi vaihtaa valonlähteen.
HR Izvor svjetlosti koji može zamijeniti krajnji korisnik.
HU A végfelhasználó által cserélhető fényforrás.
IT Sorgente luminosa sostituibile da un utente finale.
LT Galutinio naudotojo keičiamas šviesos šaltinis.
LV Nomaināms gaismas avots galalietojījiem.
NL Lichtbron te vervangen door consument.
NO Utskiftbar lyskilde av en sluttbruker.
PL Wymienne źródło światła przez użytkownika końcowego.
PT Fonte de luz substituível por um utilizador final.
RO Sursă de lumină înlocuibilă de către un utilizator final.
RU ()

SK Zdroj svetla (iba LED) vymeniteľný prostredníctvom koncového používateľa.
SL Svetlobni vir lahko zamenja končni uporabnik.
SR Izvor svetlosti koji može zameniti krajnji korisnik.
SV Ljuskälla utbytbar genom slutkonsument.
TR Son kullanıcı tarafından değiştirilebilir ışık kaynağı.



- DE** Durch einen Endverbraucher austauschbares Betriebsgerät.
- GB** Replaceable control gear by an end-user.
- FR** Contrôleur remplaçable (LED uniquement) par le consommateur.
- BG** Блок за управление, който може да се смени от краен потребител.
- CZ** Vyměnitelný předřadník koncovým uživatelem.
- DK** Udskiftelig igangsætter, kan udskiftes af slutbrugeren.
- EL** Ο εξοπλισμός ελέγχου να αντικαθίσταται από τον τελικό χρήστη.
- ES** Dispositivo de control sustituible por un usuario final.
- ET** Lõppkasutaja vahetatav juhtseadis.
- FI** Loppukäyttäjän vaihdettavat ohjauslaitteet.
- HR** Upravljački uređaj koji može zamijeniti krajnji korisnik.
- HU** A végfelhasználó által cserélhető vezérlőberendezés.
- IT** Dispositivo di controllo sostituibile da un utente finale.
- LT** Galutinio naudotojo keičiamas valdymo įtaisas.
- LV** Nomaināms vadības mehānisms galalietojājiem.
- NL** Voorschakelapparatuur te vervangen door consument.
- NO** Utskiftbar kontrollutstyr av en sluttbruker.
- PL** Wymienny osprzęt sterujący przez użytkownika końcowego.
- PT** Dispositivo de controlo substituível por um utilizador final.
- RO** Mecanism de reglare înlocuibil de către un utilizator final.
- RU** Сменный пускорегулирующий аппарат под замену конечными пользователями.
- SK** Predradník vymeniteľný prostredníctvom koncového používateľa.
- SL** Krnilno napravo lahko zamenja končni uporabnik.
- SR** Upravljački uređaj koji može zameniti krajnji korisnik.
- SV** Styrdon utbytbar genom slutkonsument.
- TR** Son kullanıcı tarafından değiştirilebilir kumanda dişlisi.