

iQ700, Kühl-Gefrierkombination mehrtürig, Glasfront, 183 x 90.5 cm, Schwarz, Total noFrost KF96RSBEA



Die Total noFrost French Door Kühl-Gefrierkombination: hält deine Lebensmittel frisch und kühlt deine Getränke elegant.

- ✓ Getränkeschublade mit Glasfront: eine clevere Lösung zur Inszenierung deiner liebsten Getränke.
- ✓ Näherungssensor: lässt deine Getränke im besten Licht erstrahlen.
- ✓ Beleuchtete Glasrückwand mit multiAirflow: elegante Beleuchtung, gleichmäßige Kühlung.
- ✓ Total noFrost: nie wieder abtauen und keine Wassertropfen mehr an der Rückwand des Kühlschranks.
- ✓ LED-Licht: schneller Überblick über den Inhalt deines Kühlschranks dank heller, gleichmäßiger Ausleuchtung.

Ausstattung

Technische Daten

Energieeffizienzklasse ¹ : E
Durchschnittlicher Energieverbrauch in Kilowattstunden pro Jahr (kWh/a) (EU 2017/1369): 320 kWh/annum
Summe der Volumen der Tiefkühlfächer (EU 2017/1369): 171 l
Summe der Volumen der Kaltlagerfächer und Kühlfächer: 401 l
Geräuschwert: 39 dB(A) re 1pW
Geräusch-Effizienzklasse: C
Bauform: Freistehend
Dekorrahmen/ -platte: Nicht möglich
Höhe: 1830 mm
Gerätebreite: 905 mm
Gerätetiefe: 736 mm
Nettogewicht: 165.5 kg
EAN-Nummer: 4242003915349
Absicherung: 10 A
Türanschlag: Links und rechts
Spannung: 220-240 V
Frequenz: 50-60 Hz
Länge Anschlusskabel: 240 cm
Anzahl Verdichter: 2
Anzahl unabhängiger Kühlkreisläufe: 2
Innenlüfter: Ja
Scharniere wechselbar: Nein
Anzahl verstellbarer Ablagen-Kühlteil (Stck): 4
Flaschenregale: Nein
Frostfree System: Kühlschrank und Gefriergerät
Gerätetyp: Freistehend



¹ Auf einer Energieeffizienzklassen-Skala von A bis G

iQ700, Kühl-Gefrierkombination mehrtürig, Glasfront, 183 x 90.5 cm, Schwarz, Total noFrost KF96RSBEA

Ausstattung

Leistung und Verbrauch

- Energieeffizienzklasse: E
- Energieverbrauch / Jahr: 320 kWh/a
- Geräuscheffizienzklasse / Geräusch-Wert: C / 39 dB
- Nutzinhalt gesamt: 572 l

Design

- Glastüre, Tür schwarz, Seiten cast iron
- Lichtrückwand
- dimLight - sanft aufdimmende LED-Innenbeleuchtung
- Innenausstattung mit Metall-Applikationen

Komfort und Sicherheit

- Total noFrost: nie wieder abtauen und keine Wassertropfen mehr an der Rückwand des Kühlschranks
- Abtau-Automatik im Kühlteil
- Elektronische Temperaturregelung digital ablesbar
- superKühlen
- ja
- Multi-Airflow-System
- Optische Warnanzeige Tür offen, Akustischer Türalarm bei geöffneter Tür, Optische Warnanzeige bei Störung
- Akustischer Alarm, Optische Warnanzeige bei Temperaturanstieg im Gefrierteil
- Urlaubsschaltung

Kühlteil

- Nutzinhalt Kühlfächer: 401 l
- 5 Abstellflächen aus Sicherheitsglas
- 3 Türabsteller und 2 Flaschenabsteller
- Butter-/Käsefach

Frischhaltesystem

- 1 Gemüsebehälter auf Rollen

Gefrierteil

- Nutzinhalt Tiefkühlfächer: 171 l
- Gefriervermögen in 24 Std.: 14 kg
- 3 transparente Gefriergut-Schubladen
- Eis-Twister

Maße

- Gerätemaße (H x B x T): 183.0 cm x 90.5 cm x 73.6 cm

Technische Informationen

- 4 Rollen zum leichteren Transport, 3 davon höhenverstellbar zur Ausrichtung
- 220 - 240 V
- Klimaklasse: SN-T
- Wandabstandshalter

Zubehör

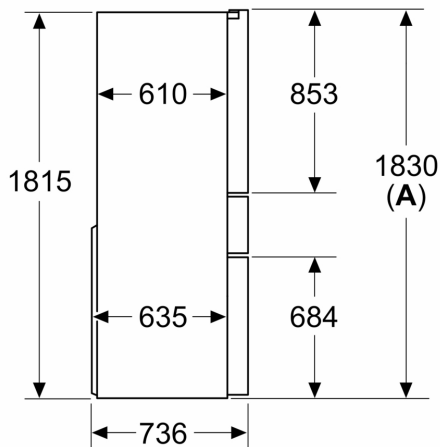
Länderspezifische Optionen

- Auf Basis der Ergebnisse der Normprüfung über 24 Std. Tatsächlicher Verbrauch abhängig von Nutzung/Standort des Geräts.

**iQ700, Kühl-Gefrierkombination
mehrtürig, Glasfront, 183 x 90.5
cm, Schwarz, Total noFrost
KF96RSBEA**

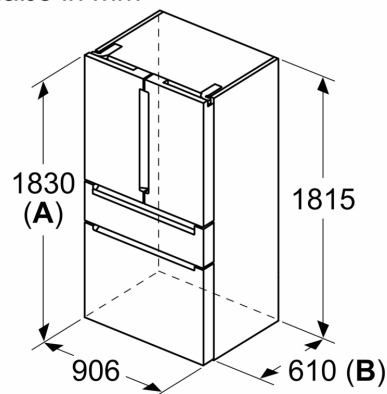
Maßzeichnungen

Maße in mm



A: Front ist von 1830 bis 1847 mm, bei voll ausgezogenen vorderen Nivellierfüßen, verstellbar

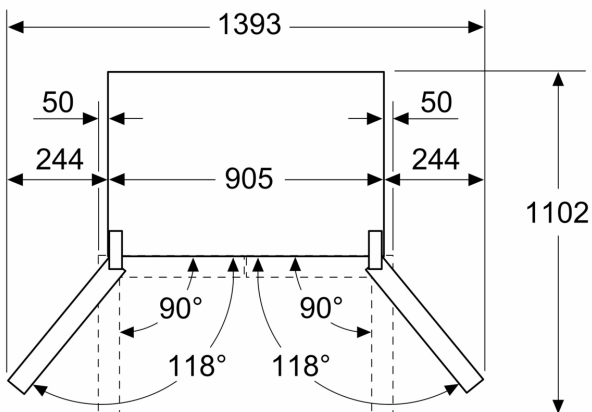
Maße in mm



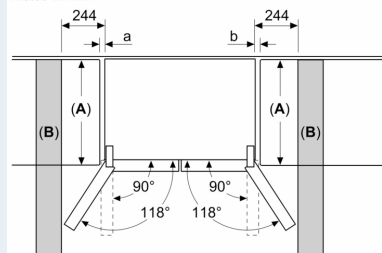
A: Front ist von 1830 bis 1847 mm, bei voll ausgezogenen vorderen Nivellierfüßen, verstellbar

B: 25 mm für feste Abstandshalter auf der Rückseite hinzufügen

Maße in mm



Maße in mm



A	a	b
≤ 600	0	0
600 < A ≤ 650	50	50
650 < A ≤ 700	65	65
> 700	244	244

A: Möbel- oder Arbeitsplattentiefe

B: Wand Schubladen ausziehbar und herausnehmbar bei 90° geöffneter Tür