

AKUSZTIKUS PANEL

ÖSSZESZERELÉSI ÚTMUTATÓ

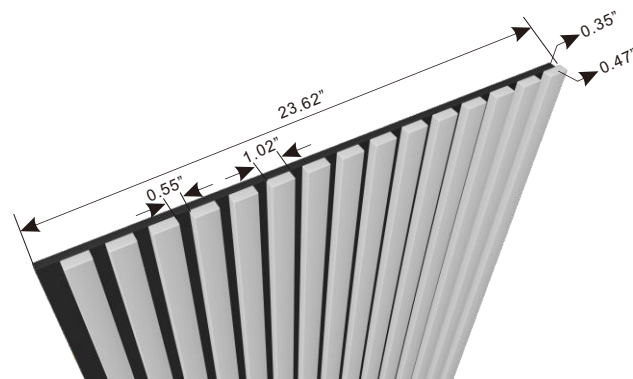
Méretetek

0,8 cm fekete vagy szürke újrahasznosított PET poliészter akusztikus alapon, 2,5 x 1,2 cm-es MDF lécek vannak rögzítve, valódi fa furnérral borítva, melyek 1,4 cm-es távolságra vannak egymástól.

Minden doboz **egy** panelt tartalmaz. Az egyes panelek könnyedén csatlakoznak egymáshoz.

A panel méretei:

- 94.48"/ 2400mm (H)
- 23.62"/ 600mm (SZ)
- 0.82"/ 21mm (M)



A valódi fa furnér tulajdonságai

A természetes fa furnér színárnyalata, erezte és megjelenése panelről panelre változhat.

Az akusztikus panel méretre vágása/rögzítése

Javasoljuk, hogy először ragassza le azt a területet maszkolószalaggal, ahol a panelt vágni és/vagy fúrni szeretné, majd rögzítse a panelt mindkét végén.

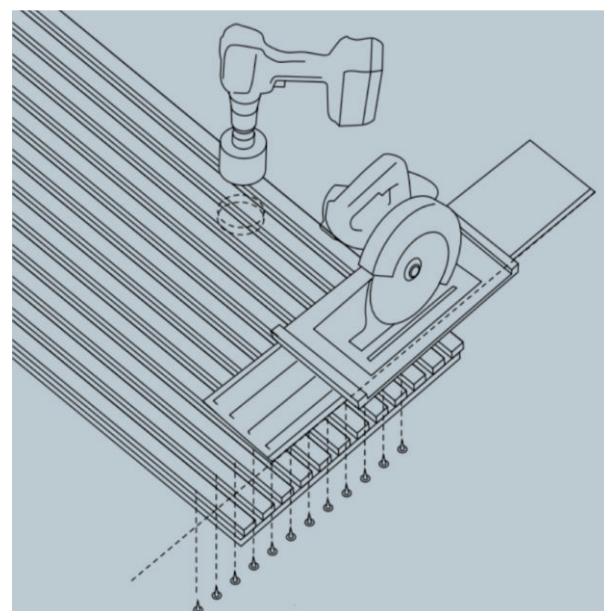
Használjon furnér anyaghoz való finomfogazatú kézi fűrész vagy dekopírfűrész/körfűrész finom fogazatú pengével és vezetősínnel a pontos vágásfelület Gondosan csiszolja le a vágást csiszolópapírral (finomszemcsés 240).

Az akusztikus panel PE filc háta/alapja könnyen vágható éles pengével.

Gondozás és karbantartás

Javasoljuk a panelek lakkal/lenolajjal történő lekenését, ezzel nem csak a porosodástól védjük a terméket, hanem így megőrzi a természetes fa hatást is. javasolt javasoljuk a panelek védőbevonatát

Abban az esetben, ha Ön nem vonja be semmilyen védőréteggel a terméket, úgy egy száraz ruhával, felülről lefelé haladva tudja a tisztítani/portalanítani.



Tűzvédelmi minősítés

Az akusztikus filc hátlap az ASTM E84-16 tanúsítvány alapján A osztályú tűzállósággal rendelkezik.

Hogyan rögzítsük az akusztikus falipanelt?

1. Ragasztás közvetlenül a falra:

Építési ragasztóval

2. Csavarozás közvetlenül a falba:

a fekete színű PE filc hátlapú panelekhez fekete, míg az ezüst /vagy szürke PE filc hátlapú panelek rögzítéséhez ezüst/vagy szürke színű csavarok szükségesek. A panelek közvetlenül a falba csavarozhatóak a PE filc hátlapon keresztül. Paneleként MINIMUM 9db csavarral kell rögzíteni a panelt a falhoz vagy a mennyezethez, a javasolt távolság a csavarok között vízszintes irányban kb. 10 cm, függőlegesen kb 60 cm. Ha mennyezetre szereli, alaposan ellenőrizze, hogy a tartó gerendákhoz/elemekhez megfelelően rögzítse a panelt. Ha falra szereli, kérjük győződjön meg arról, hogy az adott fal szerkezetének megfelelő és biztonságos rögzítési módot választja (pl téglá, gipszkarton, stb...).

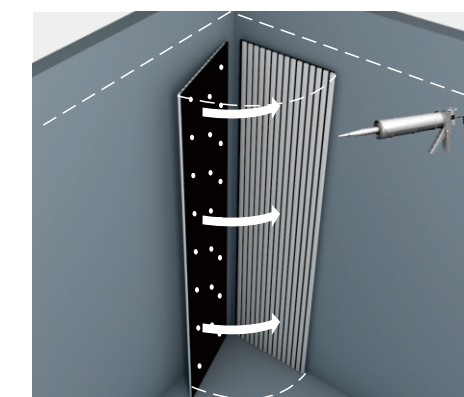
3. Fa lécekre történő rögzítés

Rögzítsen a burkolni kívánt fal felületre kb. 4,5 cm vastagságú fa léceket úgy, hogy a 2. pontban javasolt távolságokban tudja rögzíteni ezekhez a paneleket a PE filc hátlapon keresztül, érvényesítve így a termék hangszigetelő tulajdonságát. Abban az esetben érheti el a legjobb hangszigetelést ha a fal felületre csavarozott lécek közé közetgyapot szigetelést rögzít mielőtt felcsavarozza a paneleket.

4. A képen látható módon helyezzen fel a falra könnyű acél léceket 10 cm a faltól. Az ajánlott vízszintes távolság a lécek között kb 60 cm, legyen, a függőleges lécek közötti távolság tetszés szerinti, az adott falfelülethez igazítva. A lécek által kiadott négyzeteket töltsé ki hangszigetelő gyapottal/pamutttal, így érhető el a termék hangszigetelő tulajdonságának maximalizása. A paneleket az előzőekben ismertetett módon csavarokkal kell rögzíteni a kerethez.

Műszaki rajz

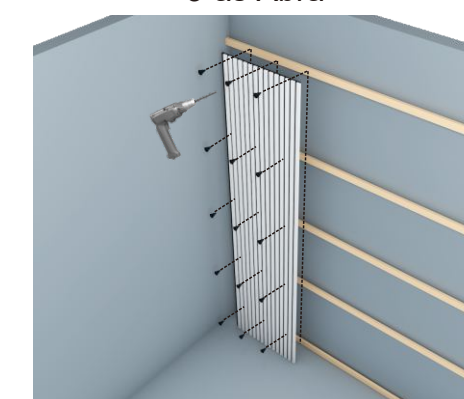
1-es Ábra



2-es Ábra



3-as Ábra



4-es Ábra

