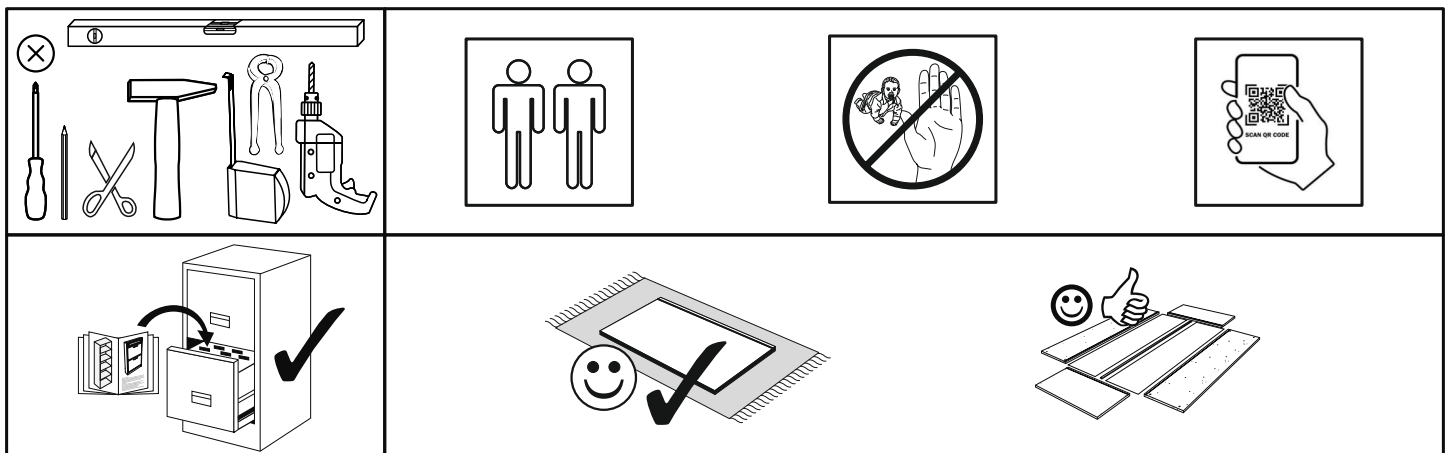


Artikel.-Nr.:

**6005-HB-21-1GL**

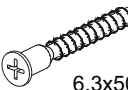

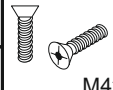








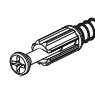

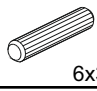


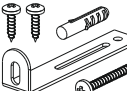

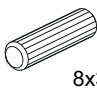
Montageanleitung.-Nr.:

**MA1-00620**

SCAN ME

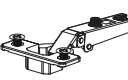
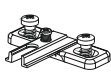
Das Ersatzteil-Anforderungsformular finden Sie auf  
 The replacement parts requisition form you find on  
<https://www.mausbacher.de/ersatzteile/>

## BT1-00735 Colli 1/3



B01-10		B01-122		B01-190		B01-200		B01-30	
14x	6,3x50	2x	4,0x13	28x	M4x20	4x	6,3x13	17x	3x16
B01-34		B01-347		B01-352		B01-80		B01-90	
20x	4,0x30	22x	5x8	6x	M4	8x	3,5x13	3x	3,5x20
B02-10		B02-20		B02-160		B02-90		B05-110	
18x	ø15x12mm	18x		8x		6x	6x30	12x	
B05-130		B08-80		B05-20		B02-103			
1x	Leim	1x		4x		8x	8x30		




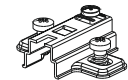
## BT1-00736 Colli 1/3

B03-40		B03-10	
4x		4x	

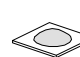
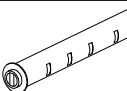

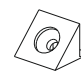
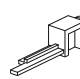
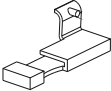
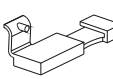

## BT1-00005 Colli 1/3

B02-173		B01-123	
8x		16x	4,0x15

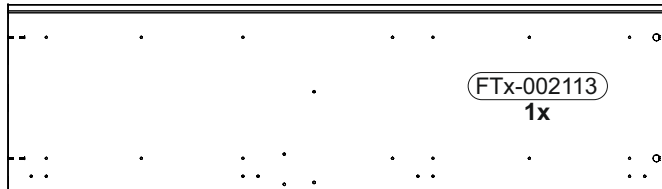
## BT1-00700 Colli 1/3

B03-41		B03-11	
4x		4x	

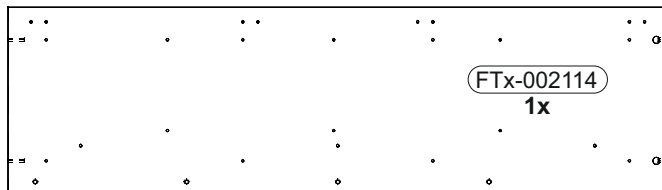
## BT1-00737 Colli 1/3

B03-131		B03-158		B05-01		B05-185	
4x		3x		4x	ø14mm	3x	
B05-300		B05-301		B05-302		B05-01	
2x		1x		1x		2x	ø14mm

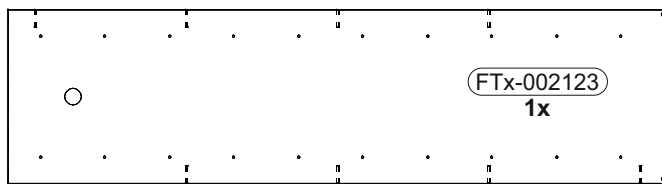
## Colli 2/3



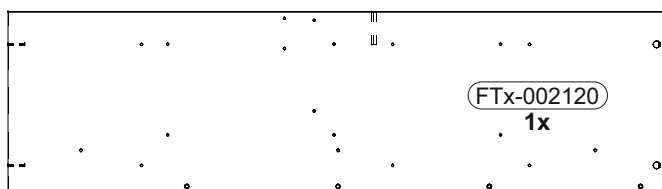
1396 x 394



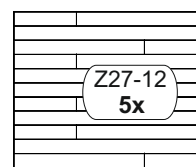
1396 x 394



1396 x 368



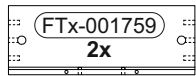
1396 x 377



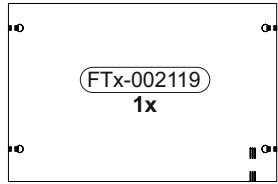
340 x 275



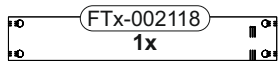
# Colli 1/3



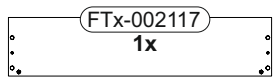
335 x 124



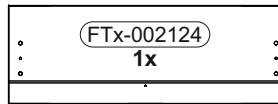
568 x 377



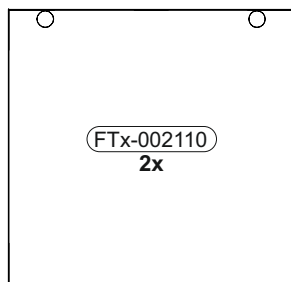
568 x 92



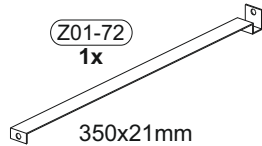
557 x 124



580 x 208

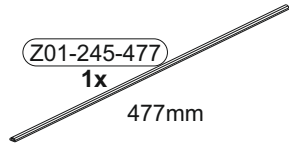


604 x 580



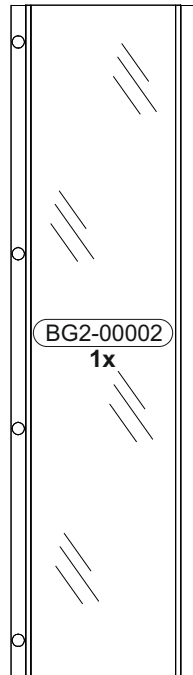
Z01-72  
1x

350x21mm



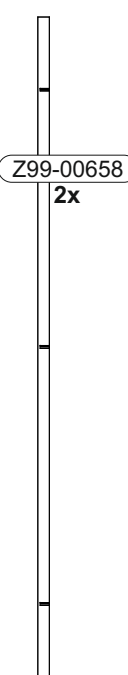
Z01-245-477  
1x

477mm



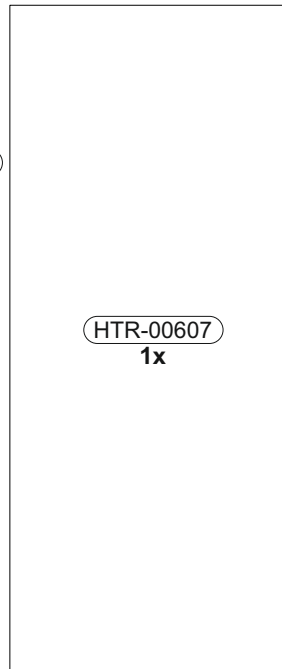
BG2-00002  
1x

1422 x 392



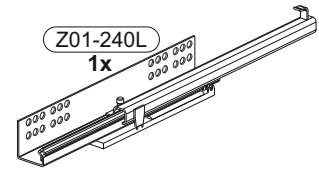
Z99-00658  
2x

1396 x 25

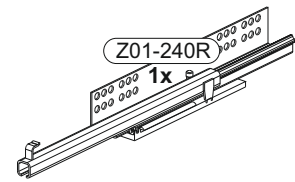


HTR-00607  
1x

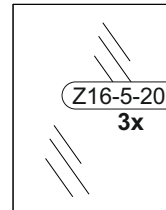
1408 x 589



Z01-240L  
1x

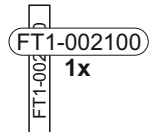


Z01-240R  
1x



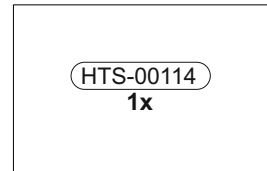
Z16-5-2087  
3x

368 x 274



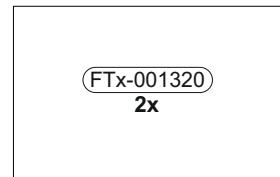
FT1-002100  
1x

250 x 14



HTS-00114  
1x

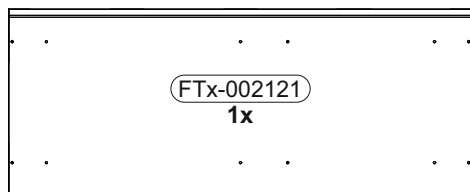
538 x 358



FTx-001320  
2x

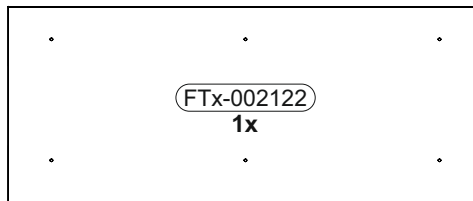
568 x 365

# Colli 3/3



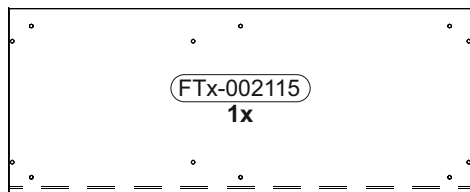
FTx-002121  
1x

981 x 394



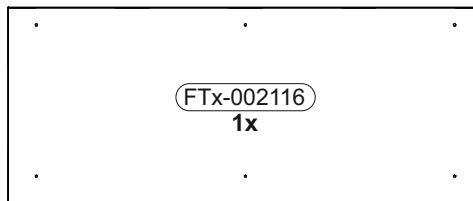
FTx-002122  
1x

1005 x 419



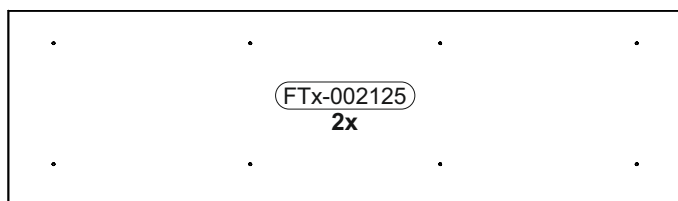
FTx-002115  
1x

981 x 394



FTx-002116  
1x

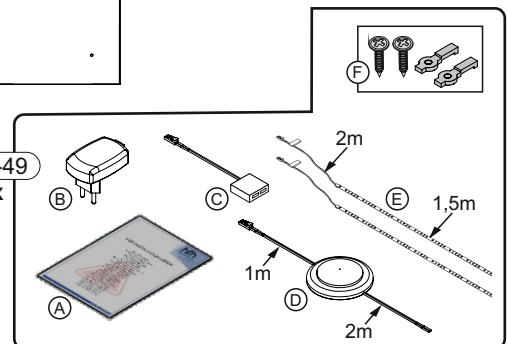
1005 x 419



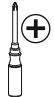
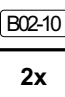

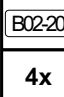
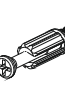
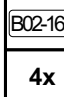
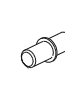
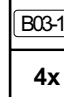
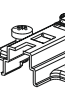
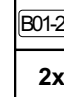
FTx-002125  
2x

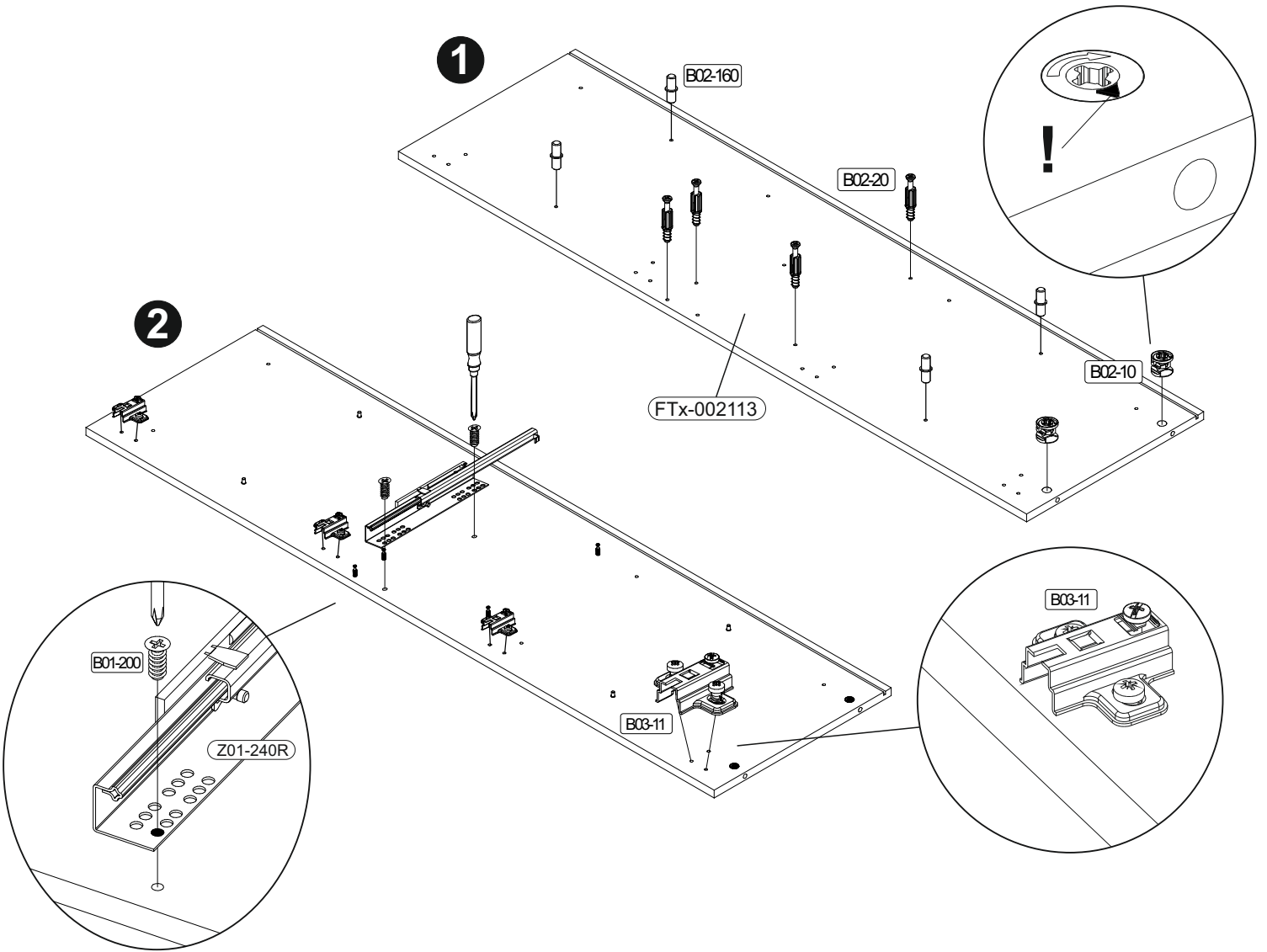
1426 x 417

Z12-49  
1x


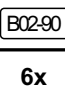
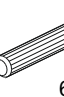
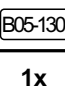



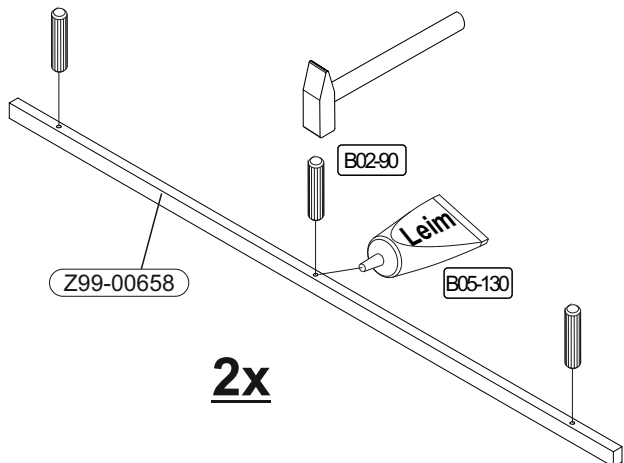
1

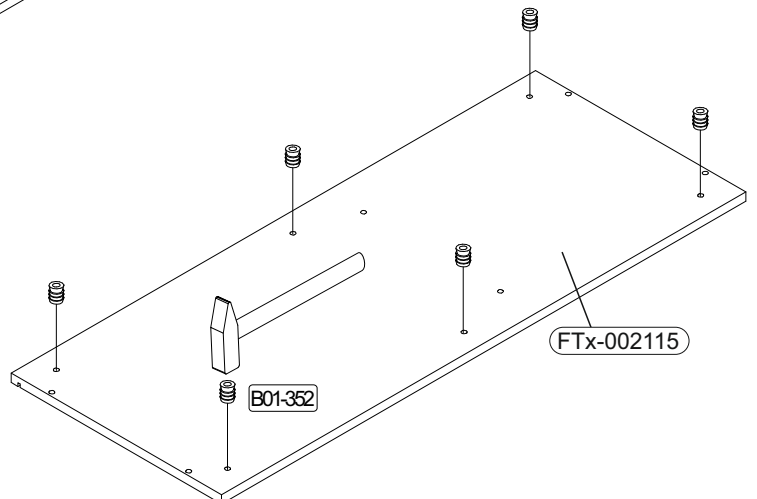
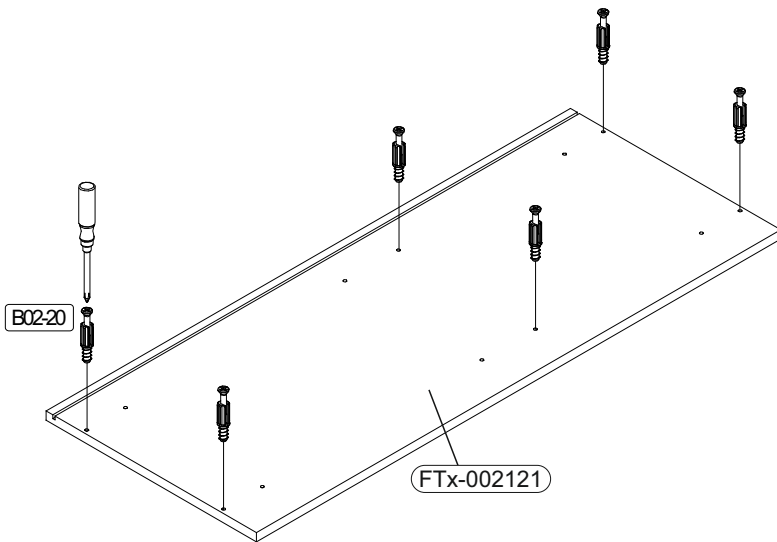
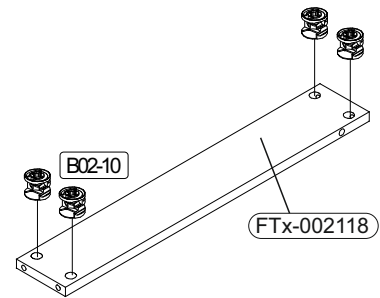
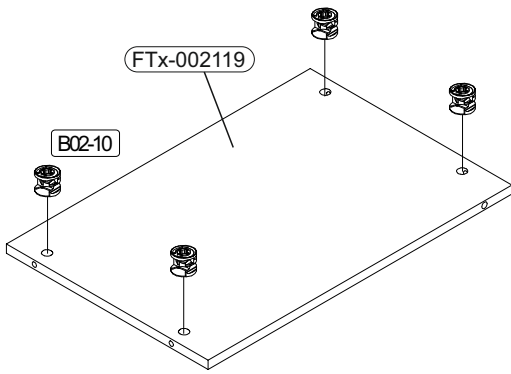
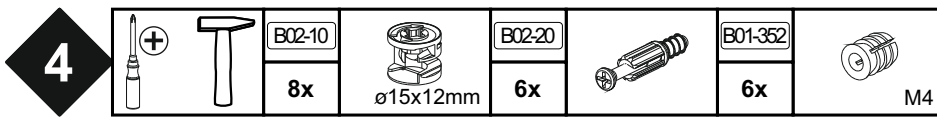
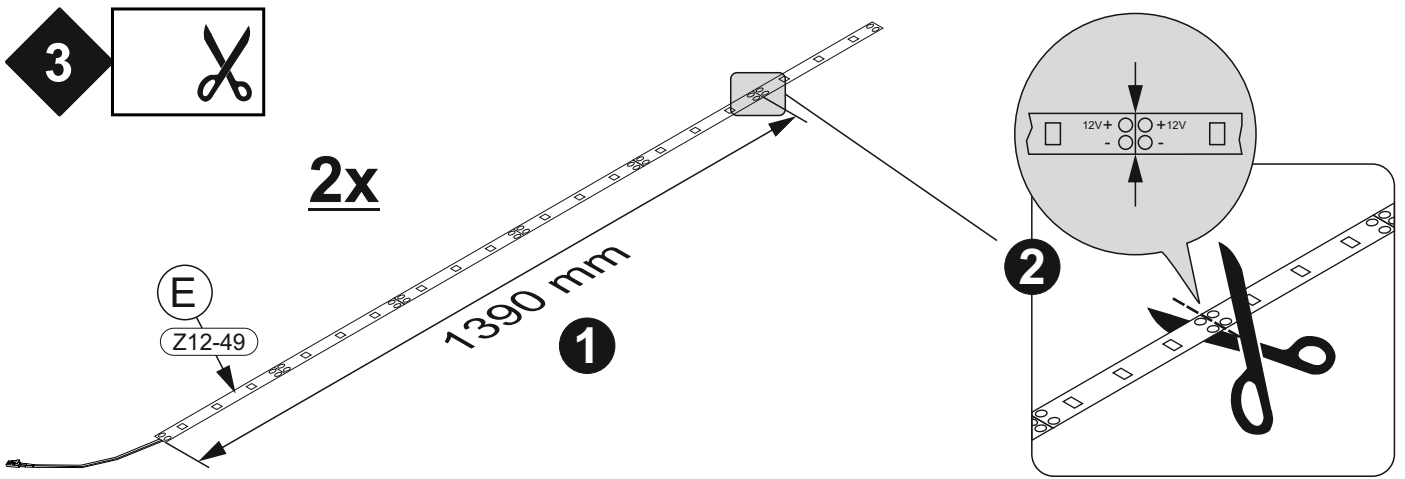
									
	2x	ø15x12mm 4x	4x	4x	4x	4x	2x	2x	6,3x13



2

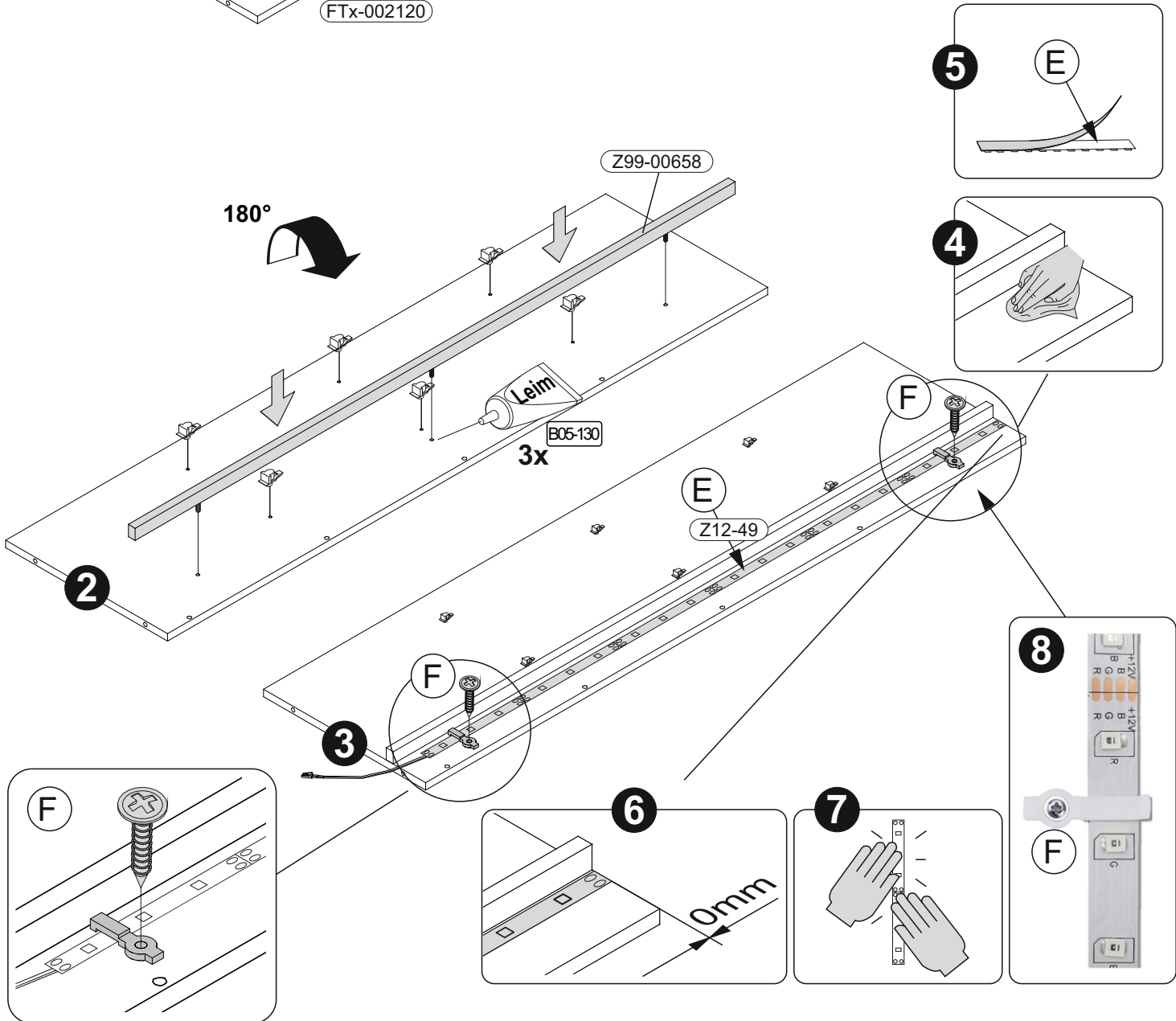
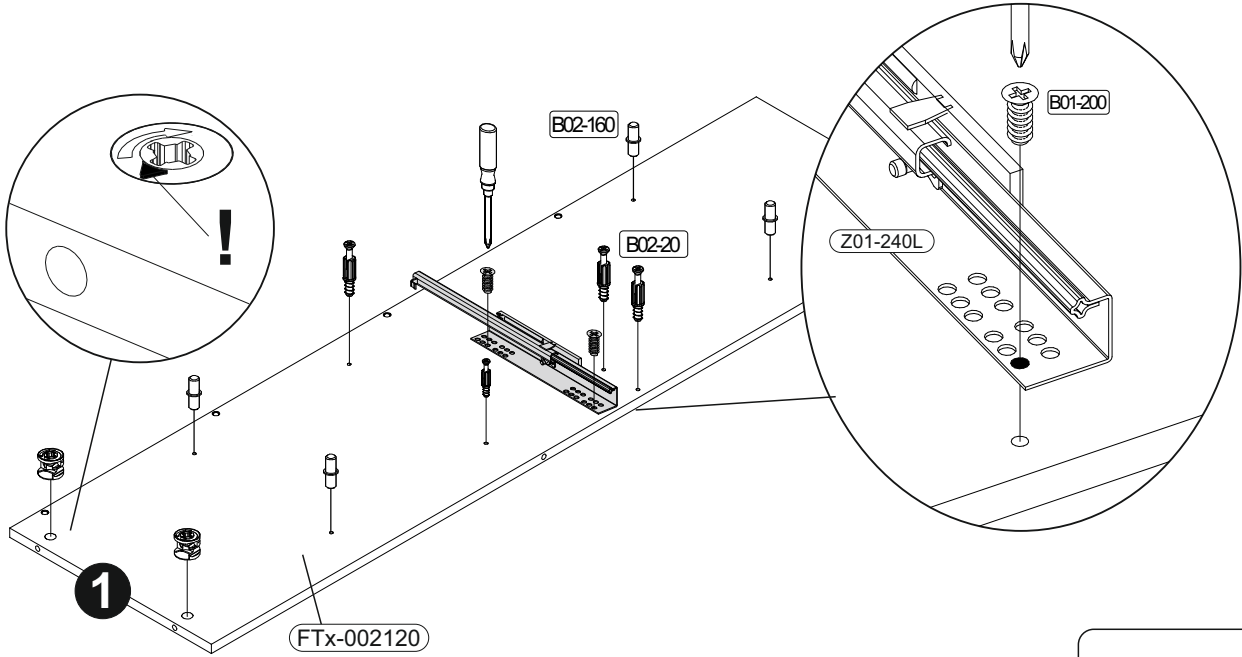
		
	6x	6x30
		
	1x	





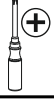

**5**

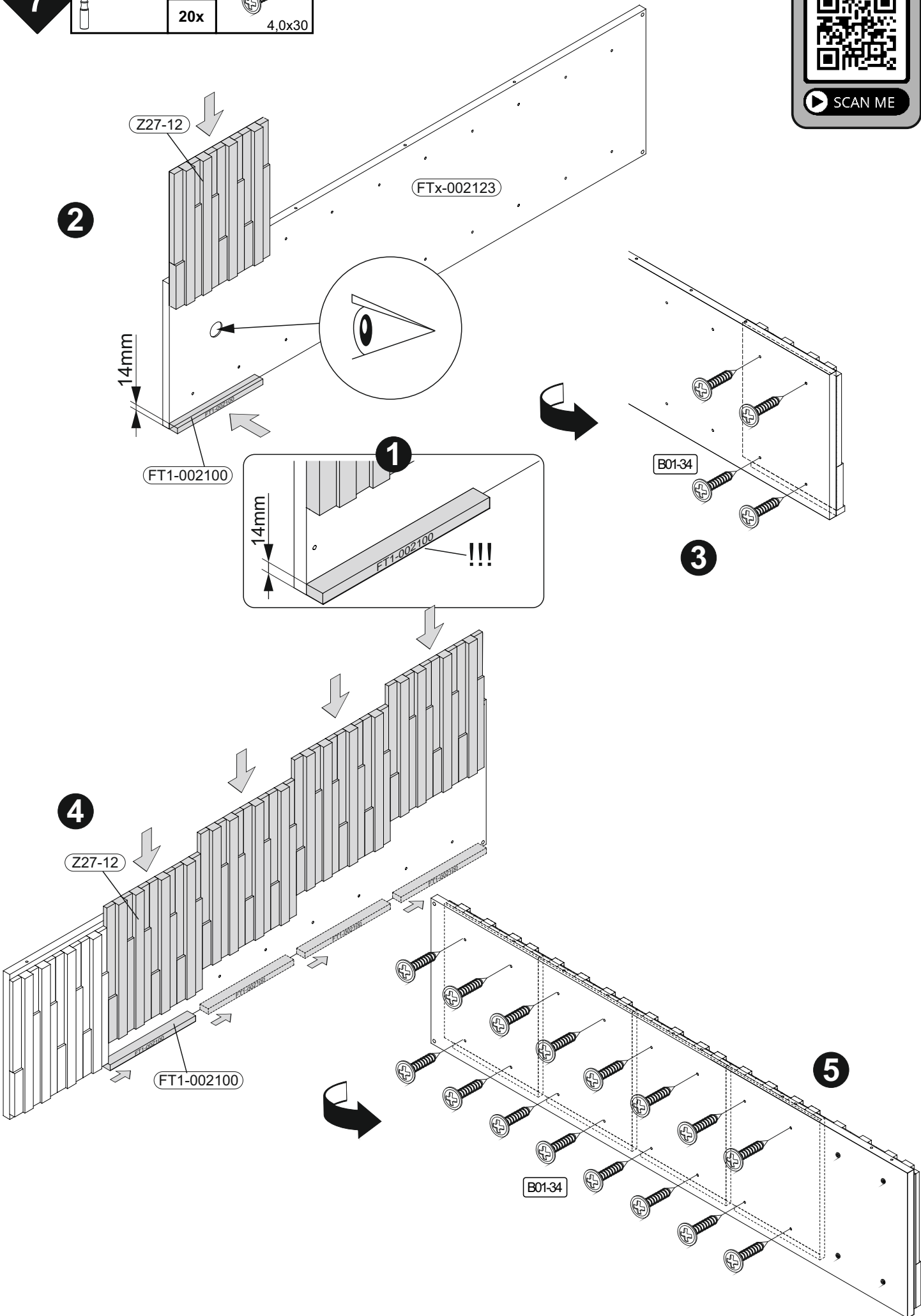
	B02-10		B02-20		B02-160		B05-110		B01-200	
	2x	ø15x12mm	4x		4x		6x		2x	6,3x13
									B05-130	
									1x	





7

	B01-34	
	20x	4.0x30



**Informationen zu Massivholzrückwänden:**

Wir gratulieren Ihnen zu Ihrem neuen Möbelstück mit Massivholzelementen. Massivholz ist ein natürliches und lebendiges Material, das Ihrem Zuhause eine warme und einzigartige Atmosphäre verleiht.

**Wichtige Hinweise zu den Eigenschaften von Massivholz:**

- Jedes Stück Massivholz ist einzigartig. Unterschiede in Farbe, Maserung und Struktur sind charakteristische Merkmale und machen Ihr Möbelstück zu einem Unikat.
- Wurmlöcher und Spuren von Käfern sind natürliche Merkmale, die bei echtem Massivholz auftreten können. Diese kleinen Unregelmäßigkeiten sind ein Zeichen der Echtheit und zeugen von der natürlichen Herkunft des Materials.
- Diese natürlichen Variationen sind kein Reklamationsgrund, sondern ein Zeichen der Authentizität und Individualität des Holzes.
- Massivholz reagiert auf Veränderungen in Temperatur und Luftfeuchtigkeit. Es kann sich ausdehnen oder zusammenziehen, was zu kleinen Rissen oder Veränderungen in der Form führen kann.
- Diese Anpassungen sind normale Eigenschaften von Massivholz und beeinträchtigen weder die Funktion noch die Haltbarkeit Ihres Möbelstücks.
- Vermeiden Sie extreme Bedingungen wie direkte Sonneneinstrahlung, hohe Luftfeuchtigkeit oder Trockenheit, um übermäßige Bewegungen des Holzes zu minimieren.

**Bitte beachten Sie:** Die oben genannten Eigenschaften sind keine Reklamationsgründe, sondern natürliche Merkmale von Massivholz. Wir sind stolz darauf, Ihnen ein Produkt anbieten zu können, das die Schönheit und Einzigartigkeit der Natur in Ihr Zuhause bringt.

**D****GB****Information about Solid Wood Back Panels:**

Congratulations on your new furniture piece with solid wood elements. Solid wood is a natural and living material that brings a warm and unique atmosphere to your home.

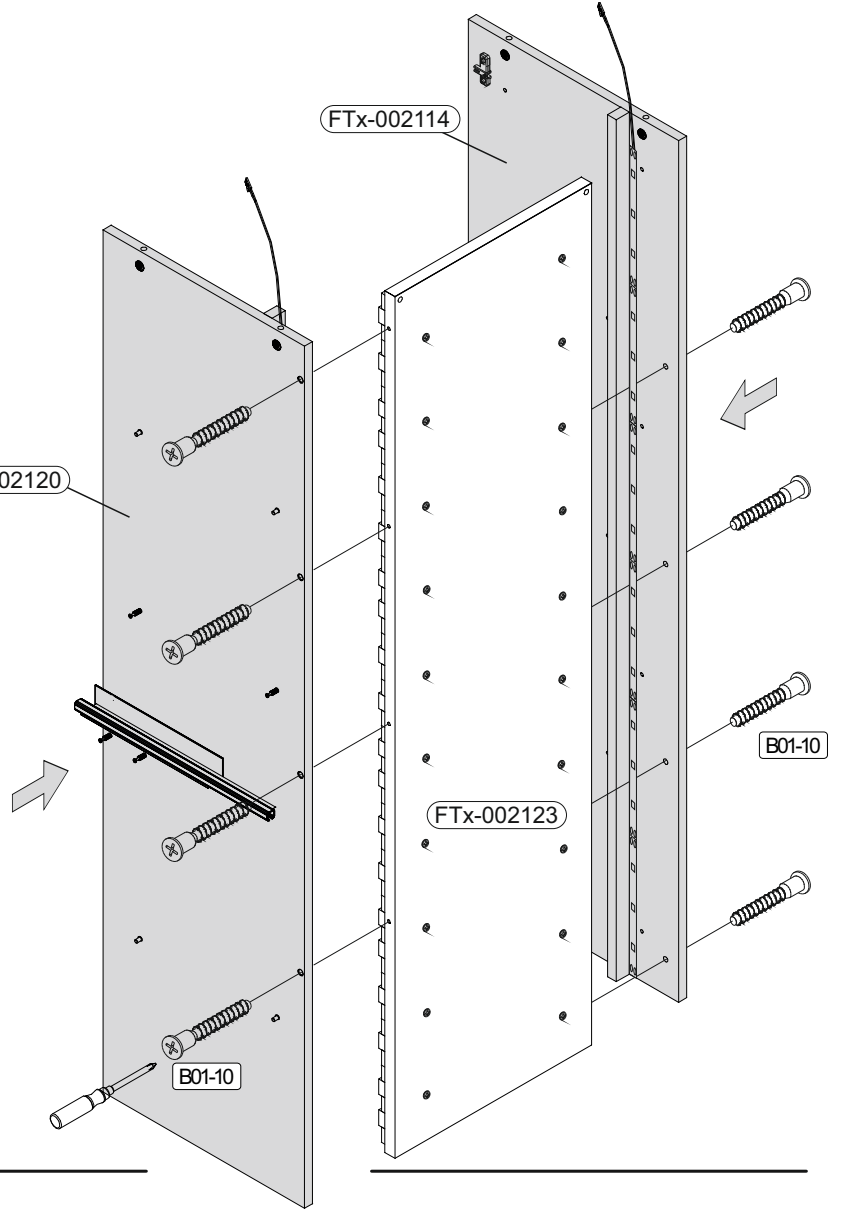
**Important notes on the characteristics of solid wood:**

- Each piece of solid wood is unique. Variations in color, grain, and texture are characteristic features and make your furniture piece one of a kind.
- Wormholes and beetle traces are natural features that can occur in genuine solid wood. These small irregularities are a sign of authenticity and testify to the natural origin of the material.
- These natural variations are not grounds for complaint but rather a sign of the authenticity and individuality of the wood.
- Solid wood reacts to changes in temperature and humidity. It can expand or contract, which may result in small cracks or changes in shape.
- These adjustments are normal properties of solid wood and do not affect the function or durability of your furniture piece.
- Avoid extreme conditions such as direct sunlight, high humidity, or dryness to minimize excessive movement of the wood.

**Please note:** The above-mentioned characteristics are not grounds for complaints but natural features of solid wood. We are proud to offer you a product that brings the beauty and uniqueness of nature into your home.

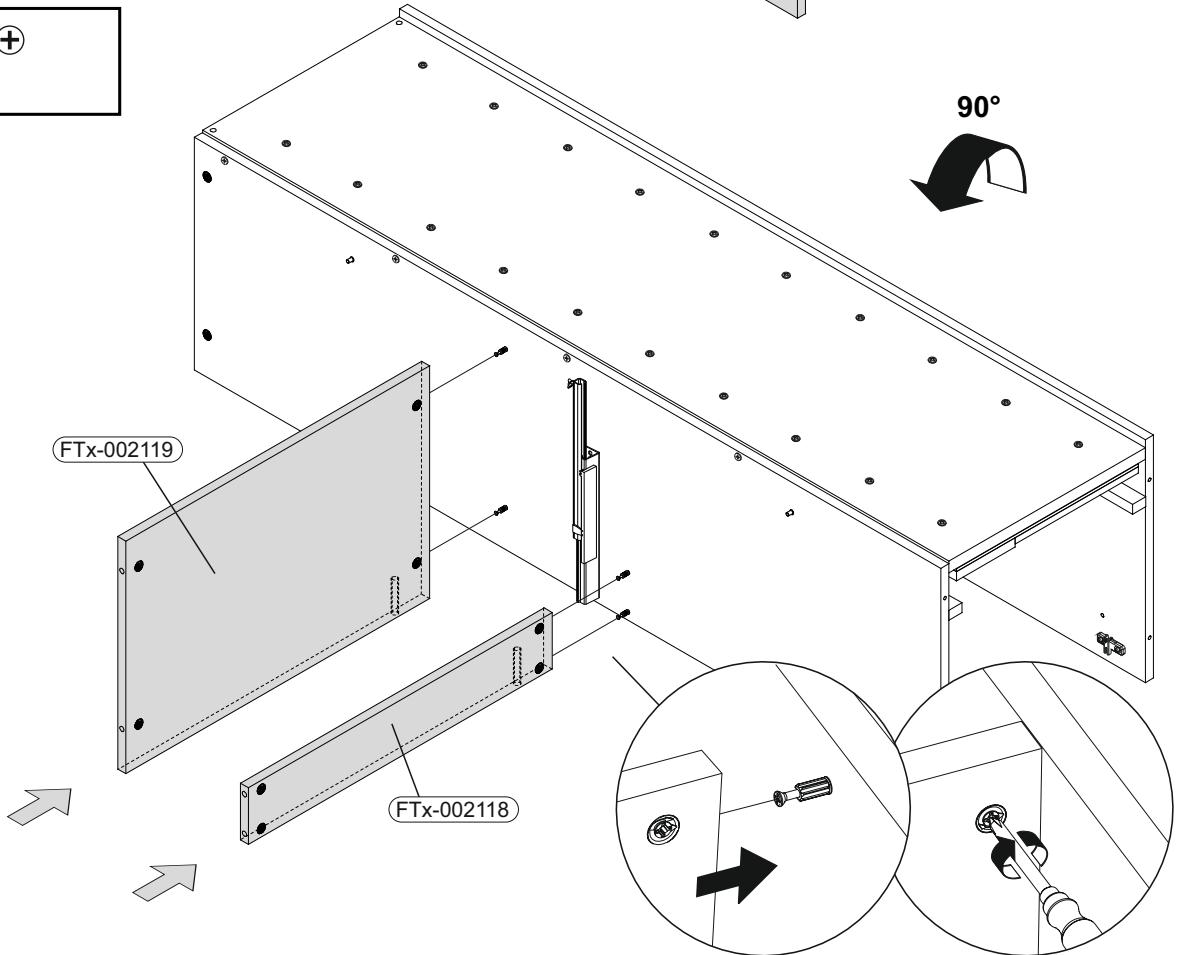
8

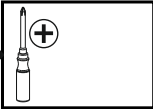
	B01-10	
8x		6,3x50

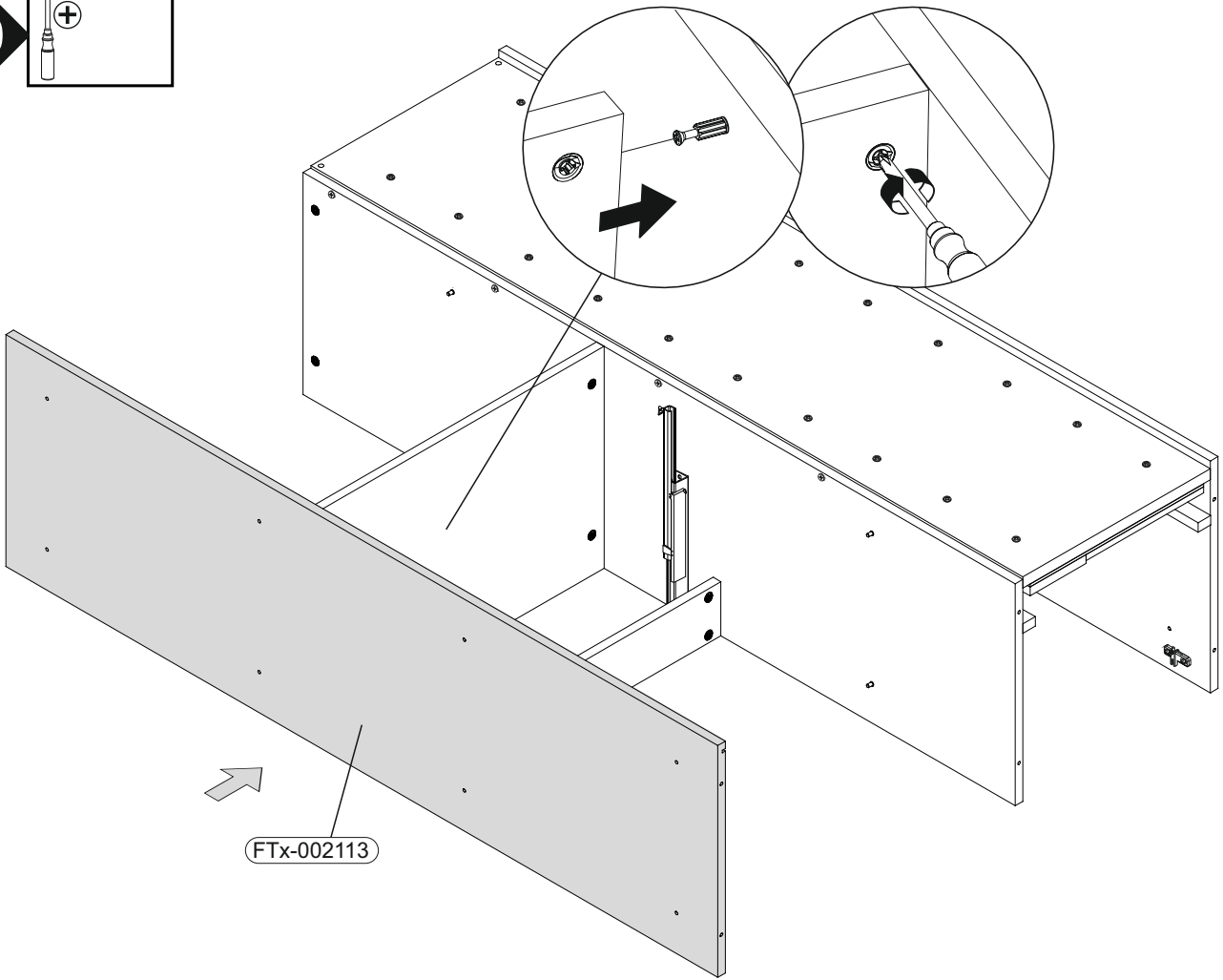


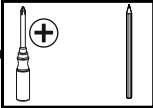

9

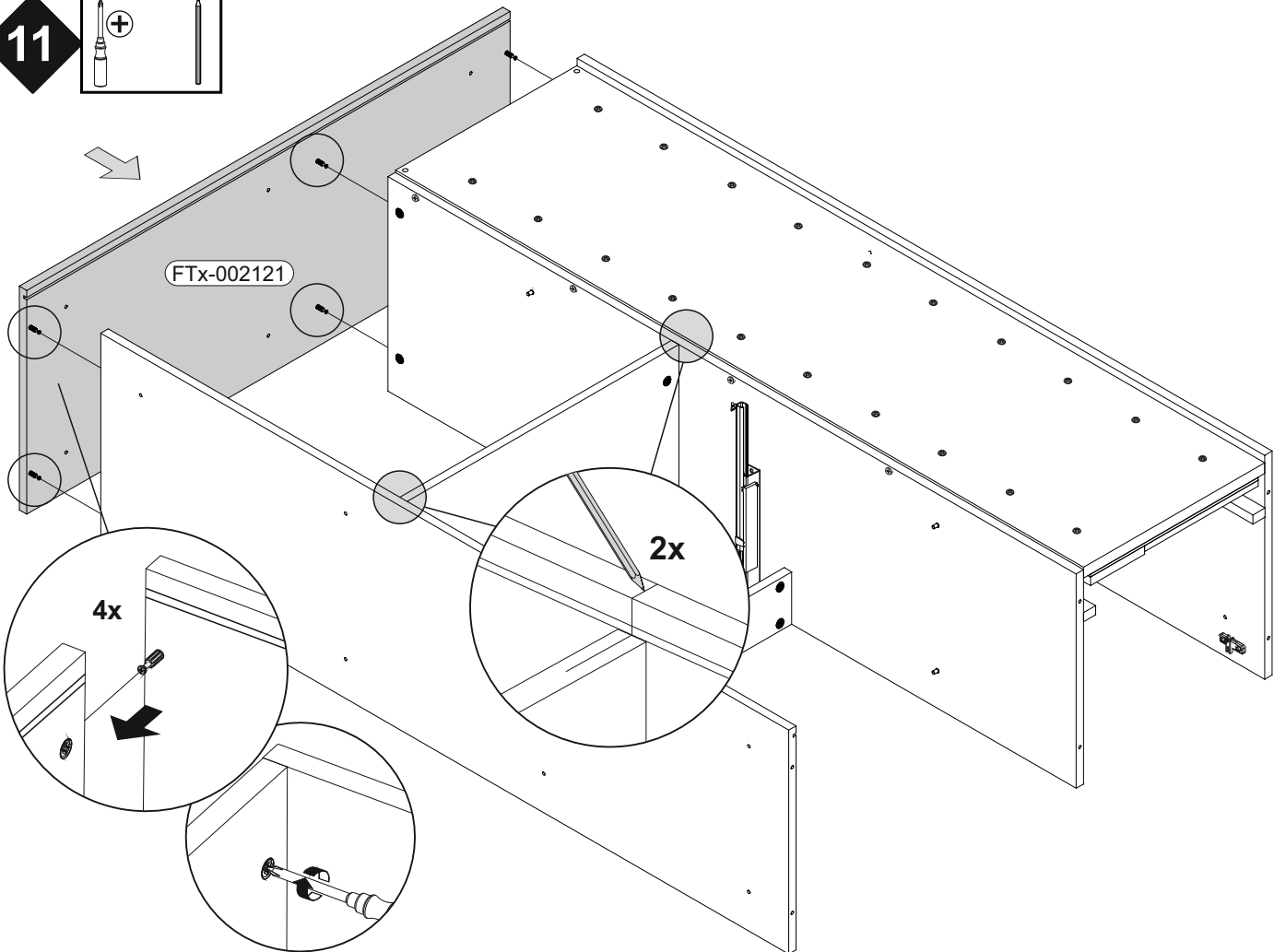
--



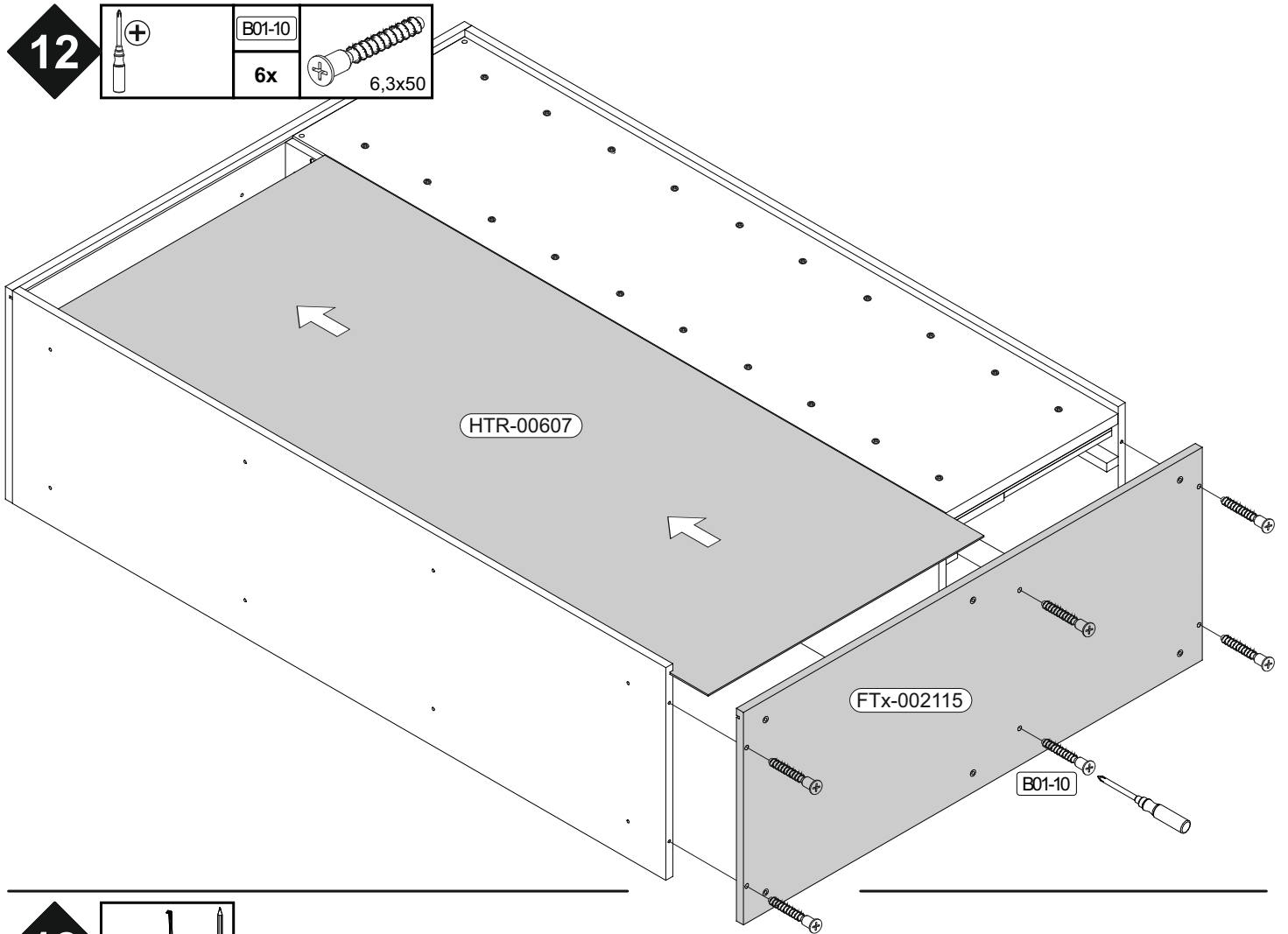
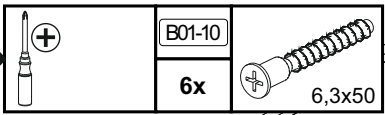
**10** 



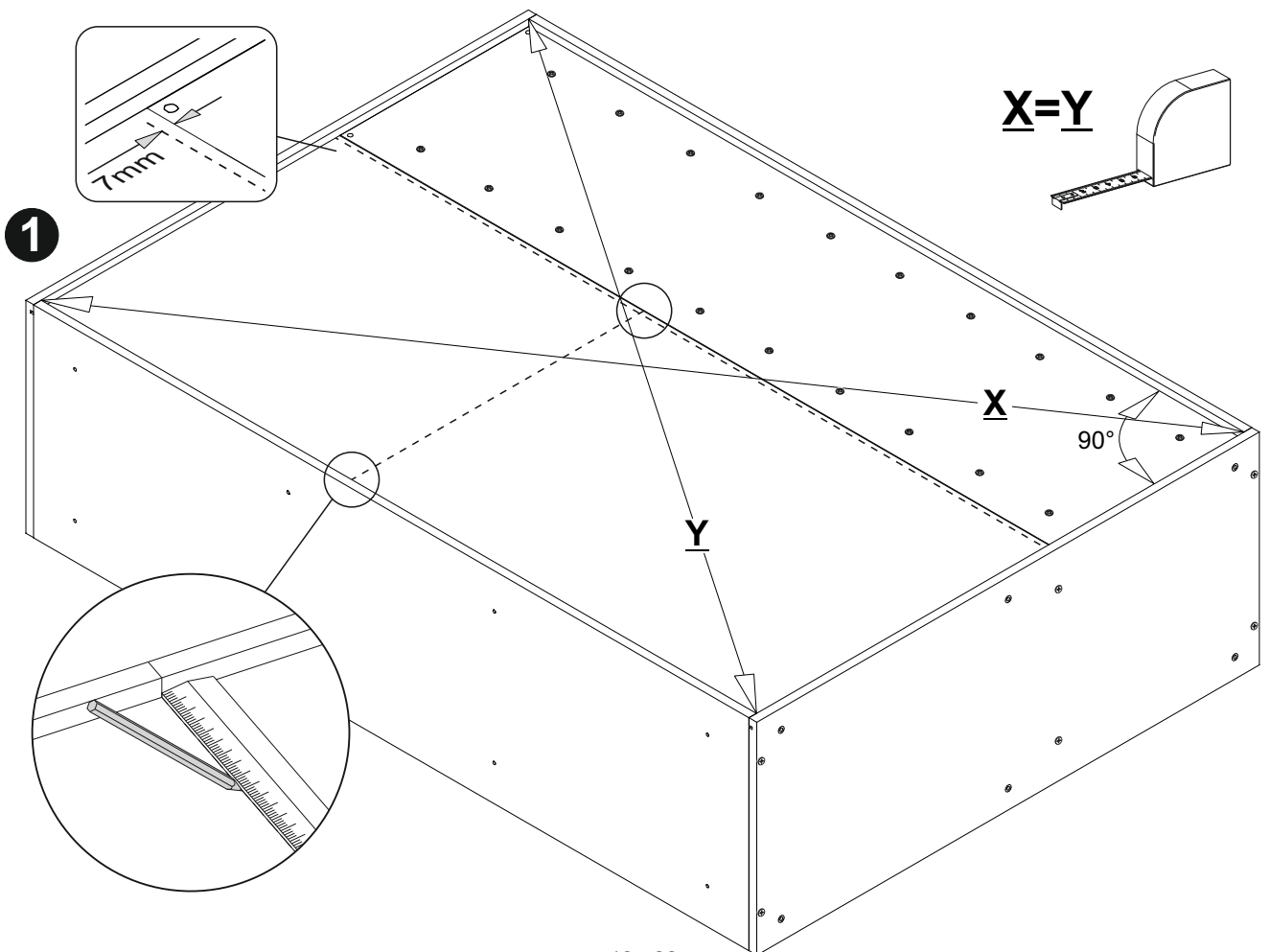
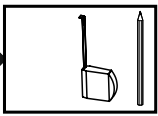
**11**  




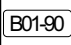



12

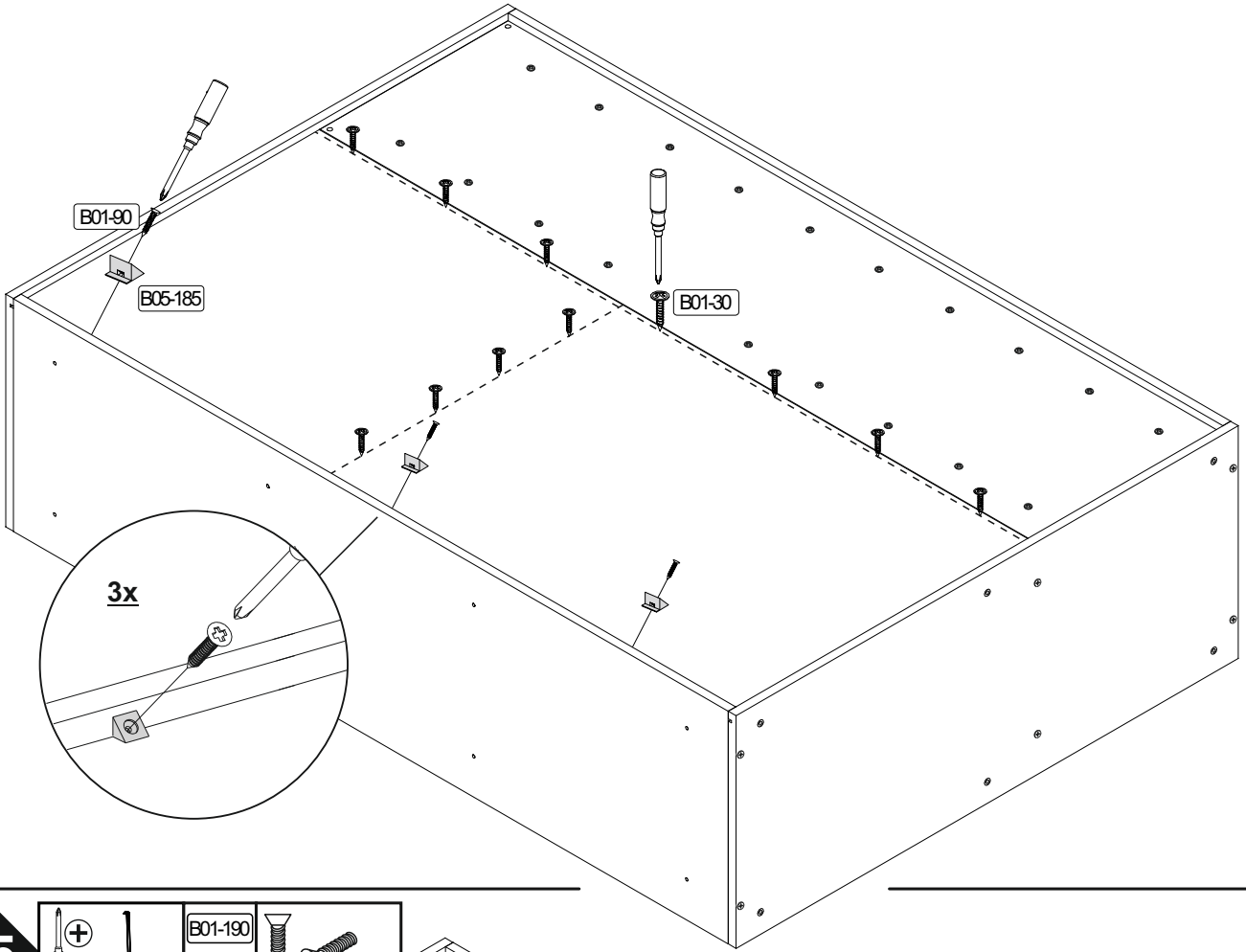


13







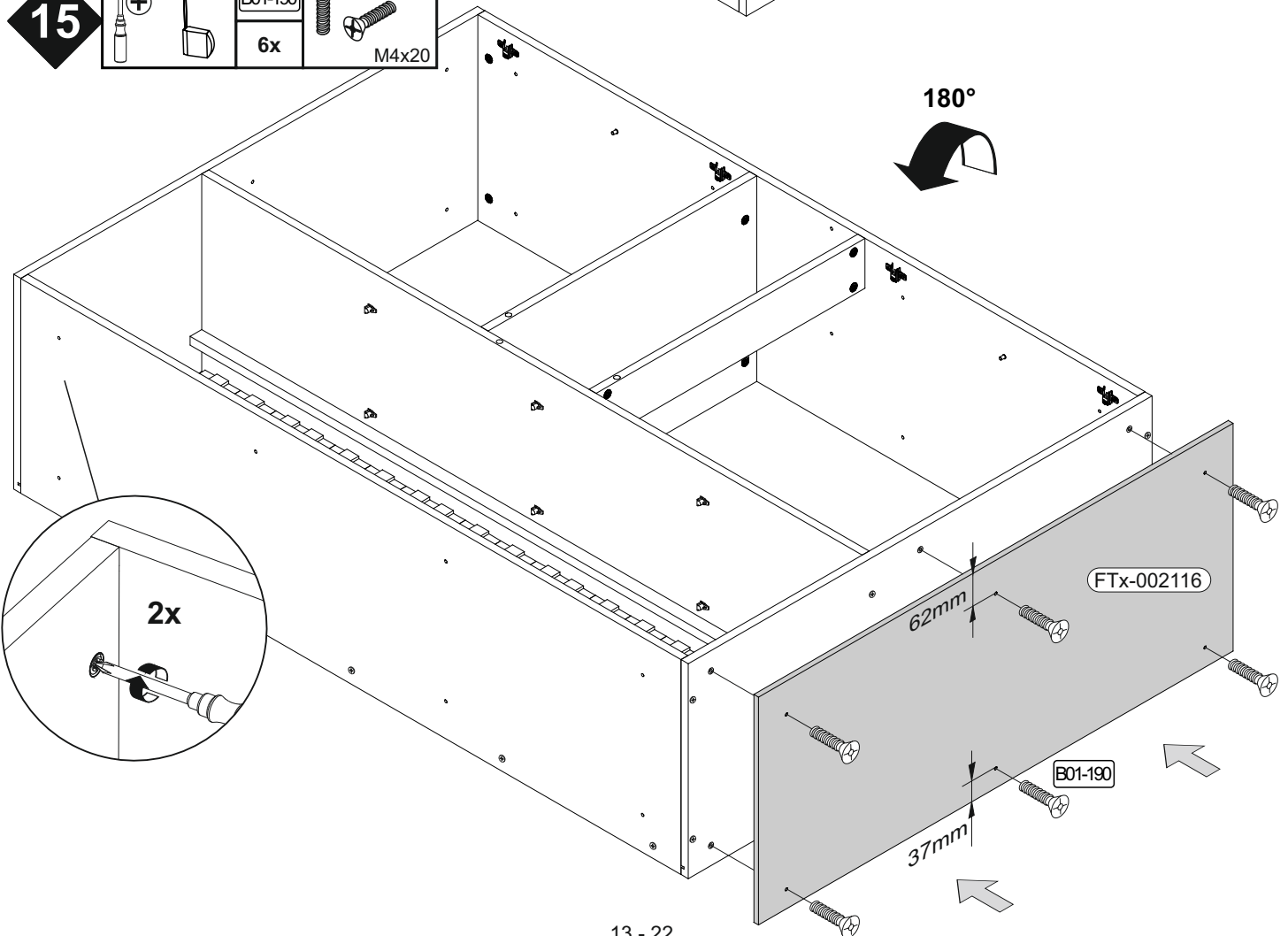
14

				
	3x	3,5x20	3x	11x
				3x16



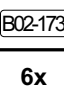




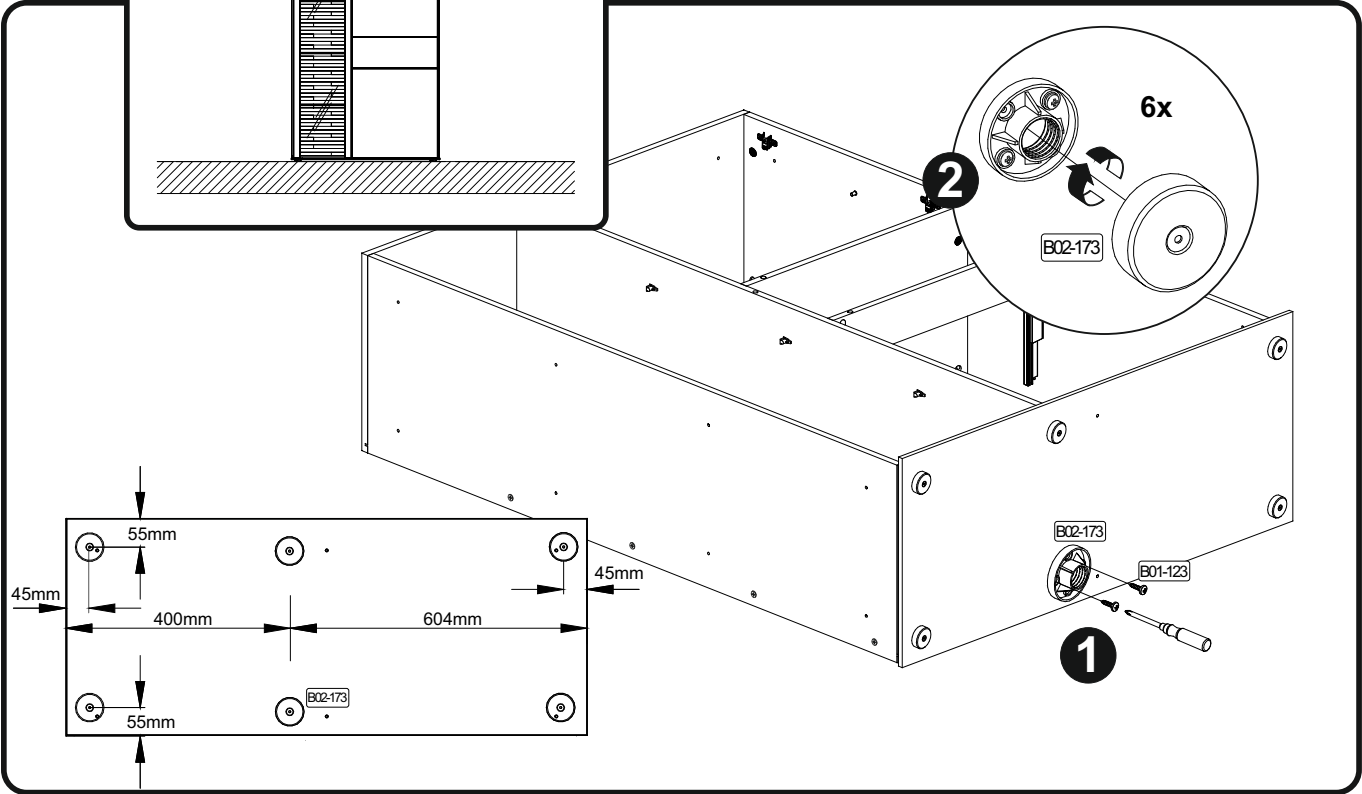
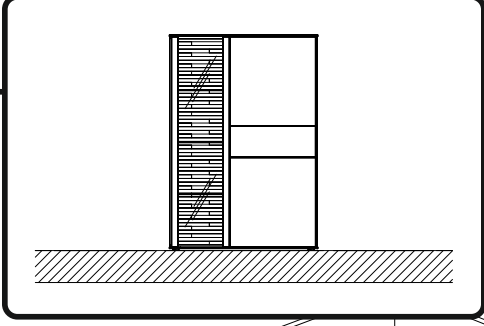
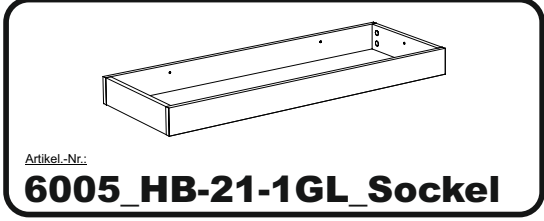
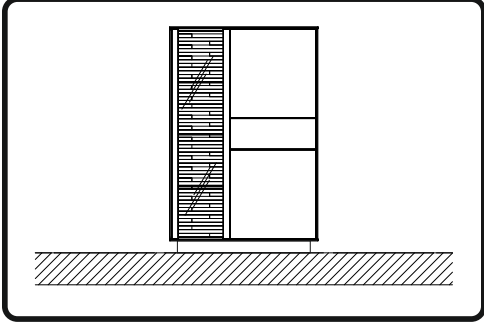
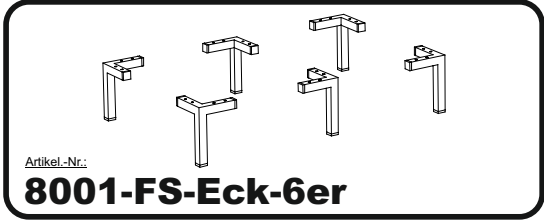
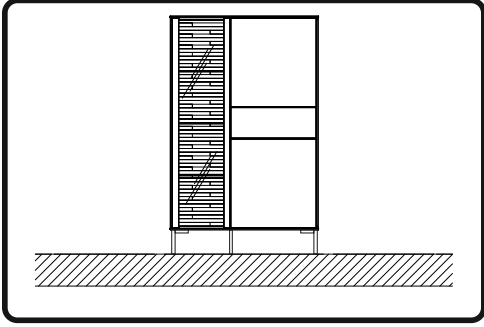
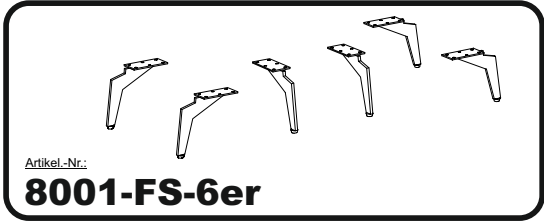
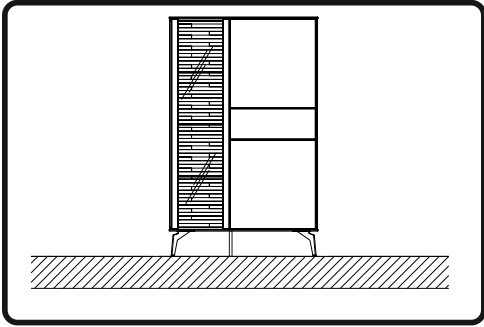
15

			
	6x		M4x20

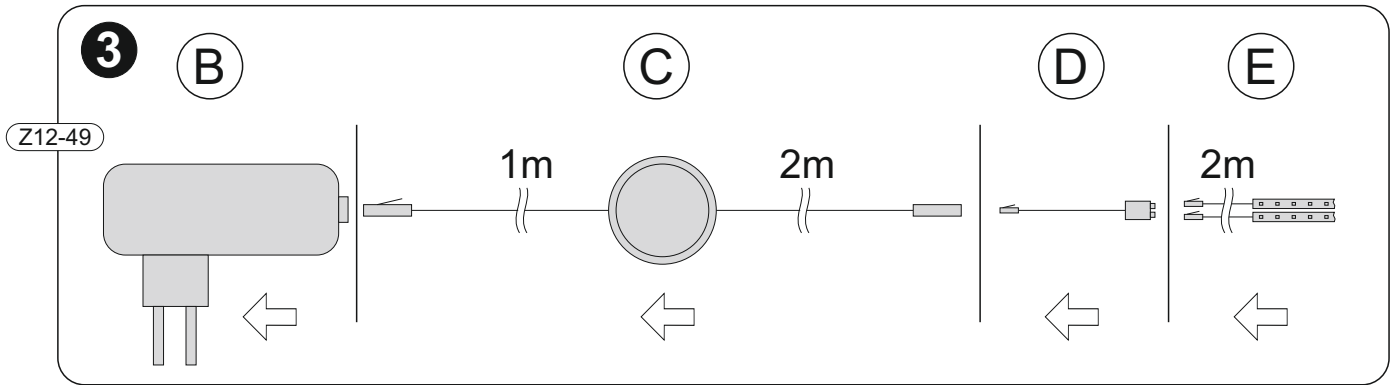
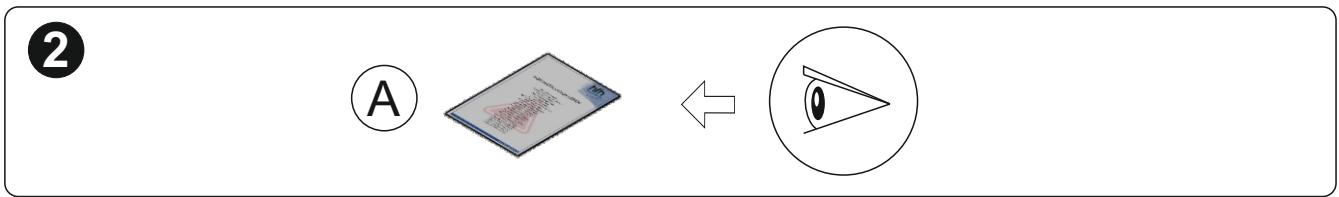
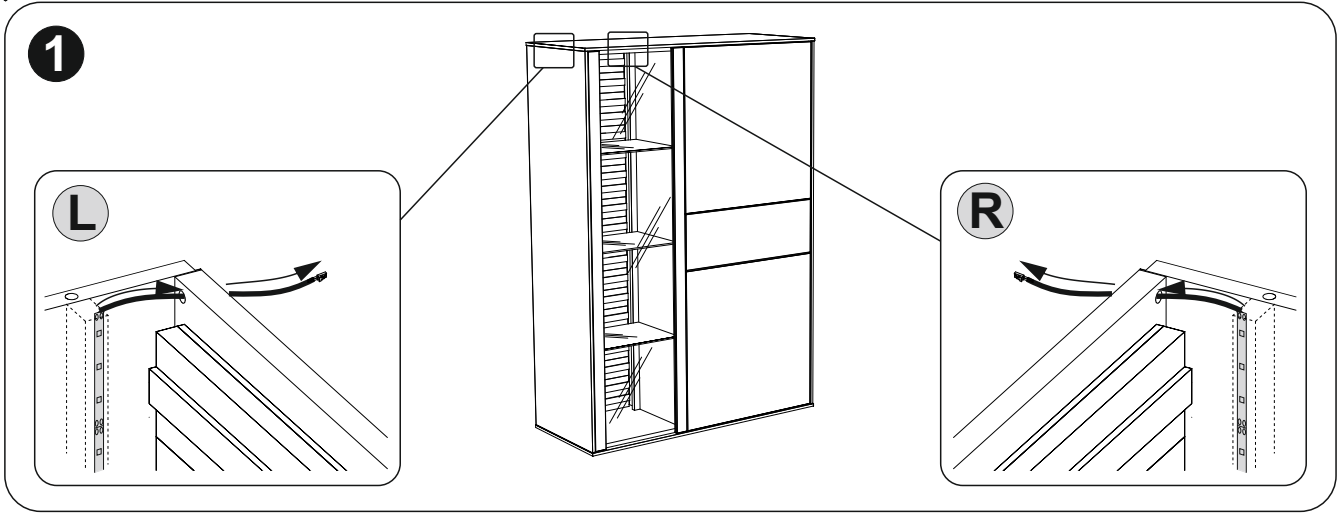


16

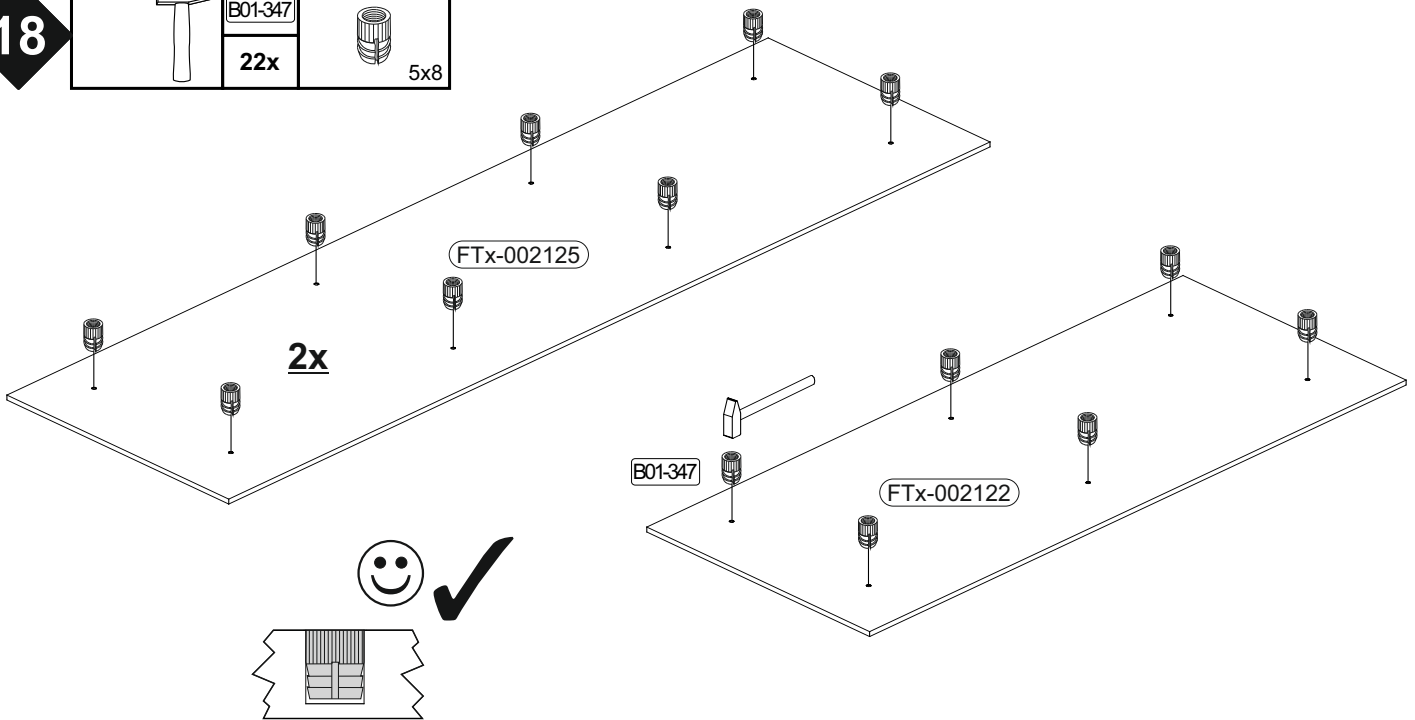
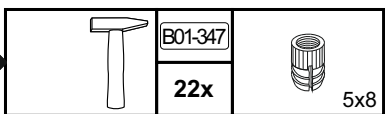
		 6x	 12x	 4,0x15
--	--	--	---	--



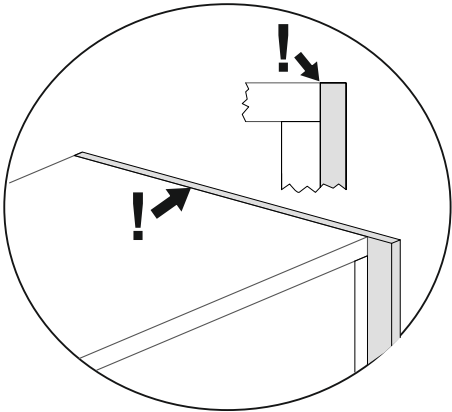
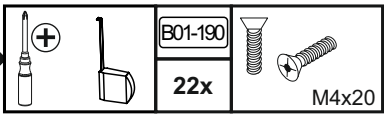
# 17



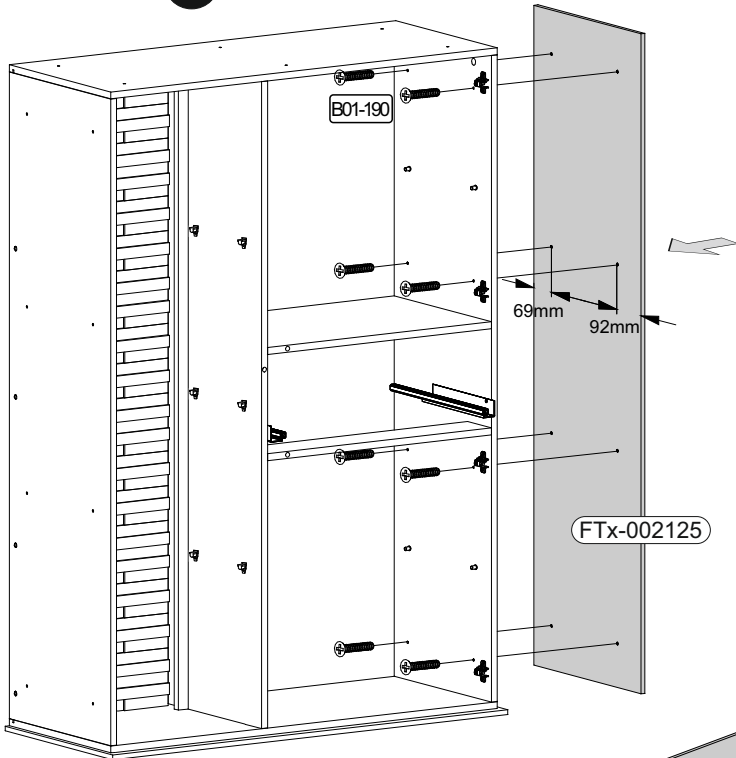
# 18



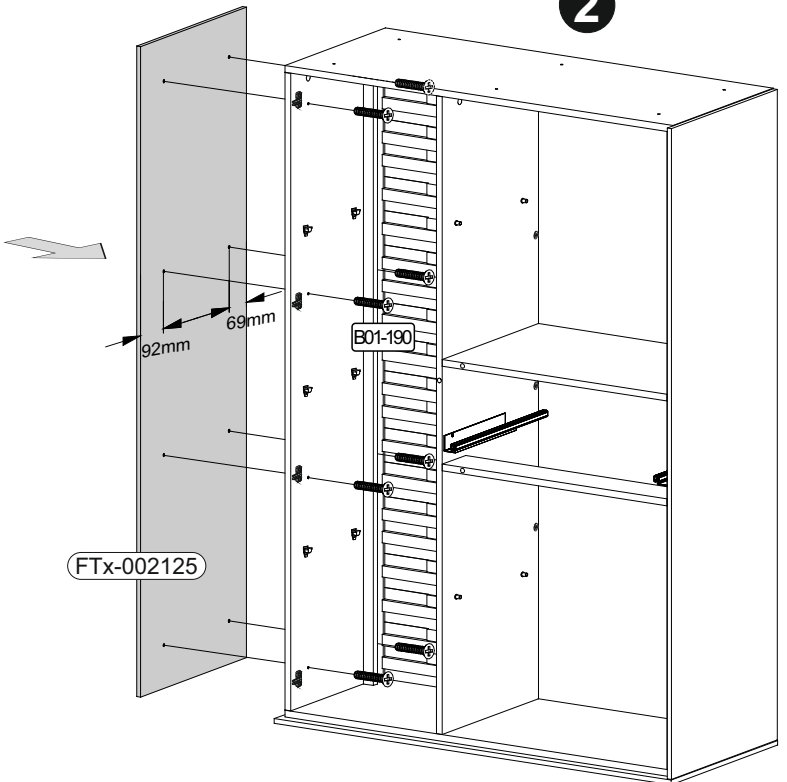
19



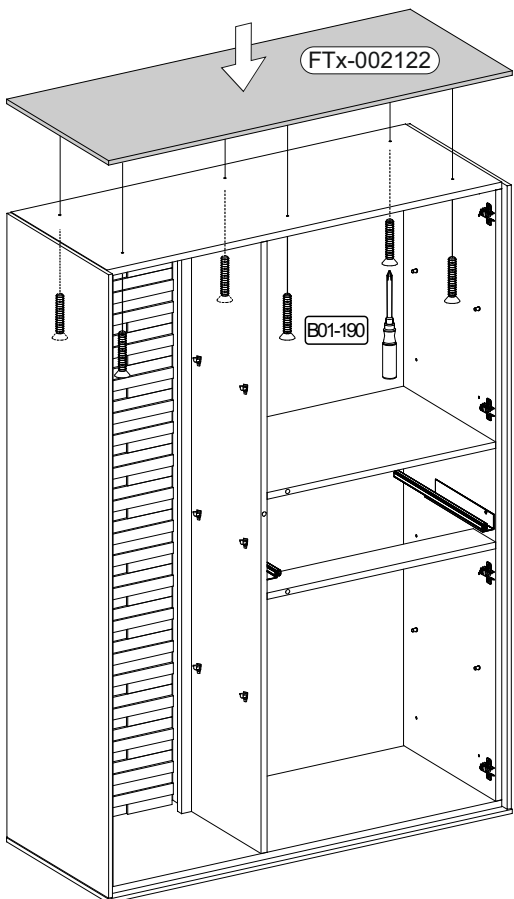
1



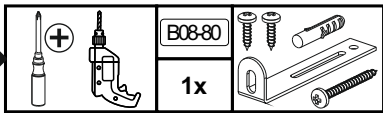
2



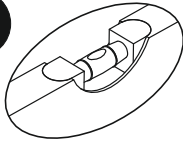
3



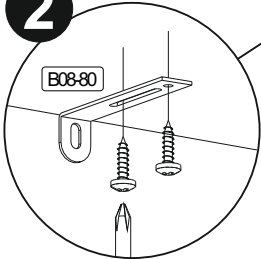
20



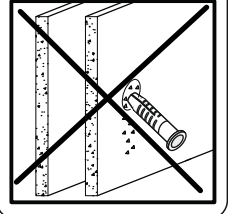
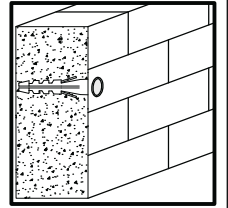
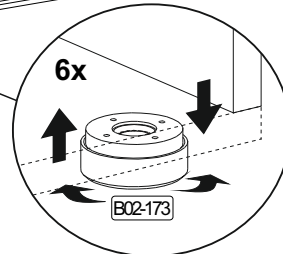
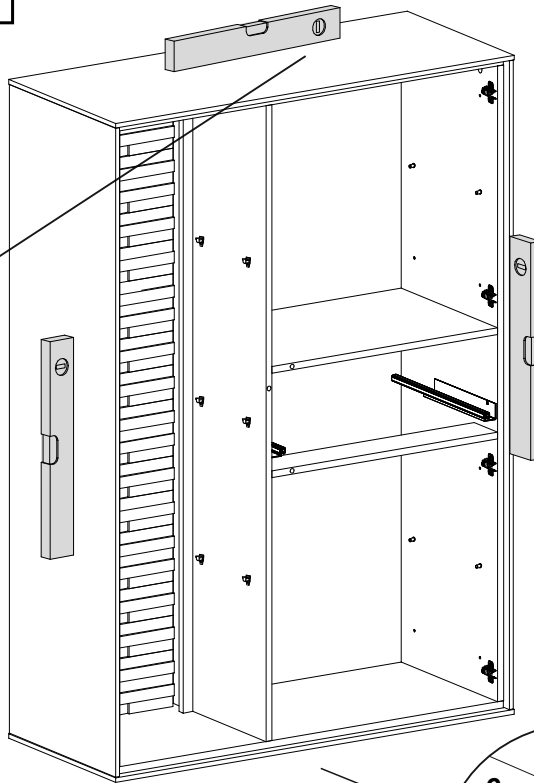
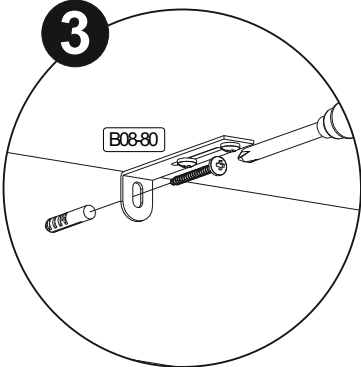
1



2




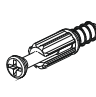
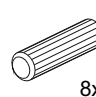




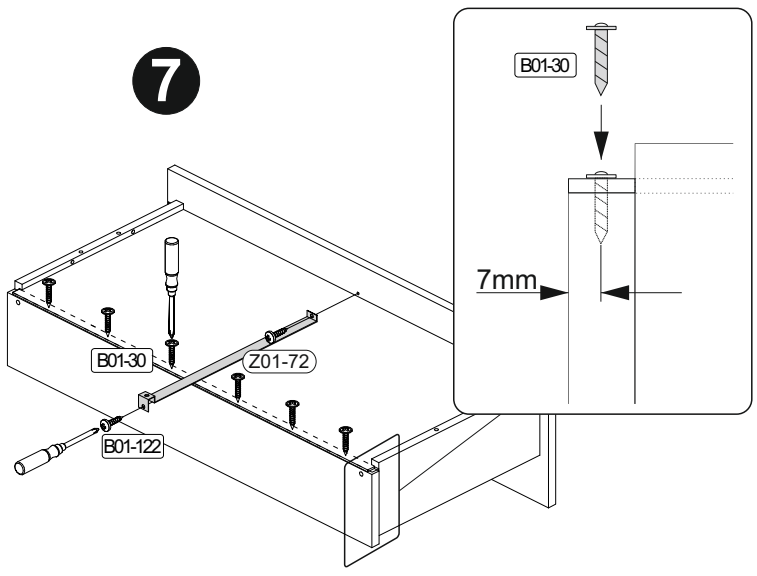
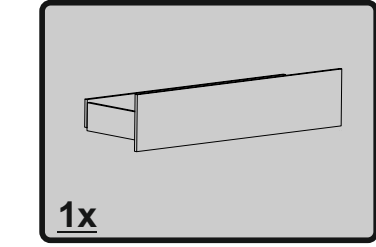
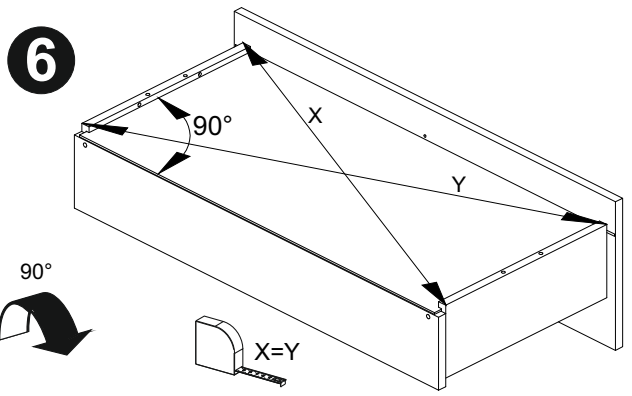
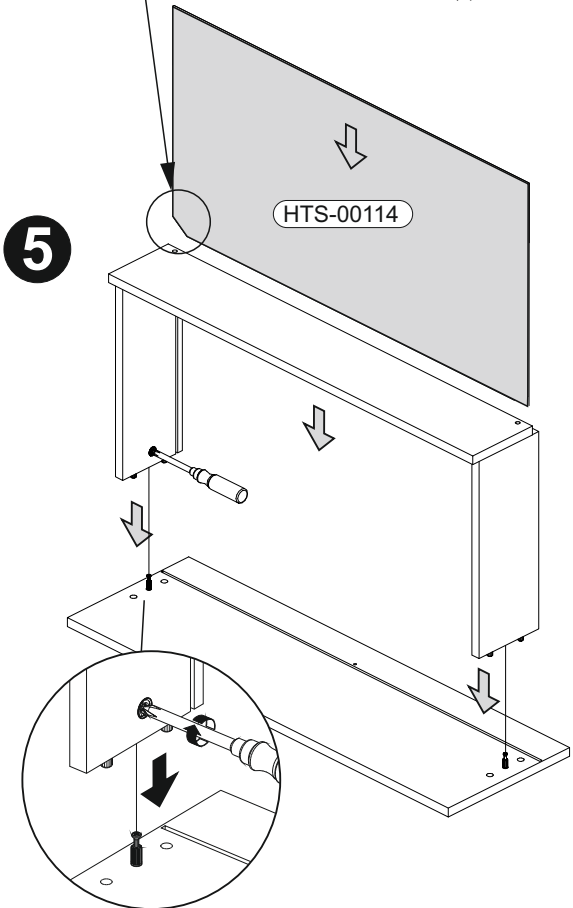
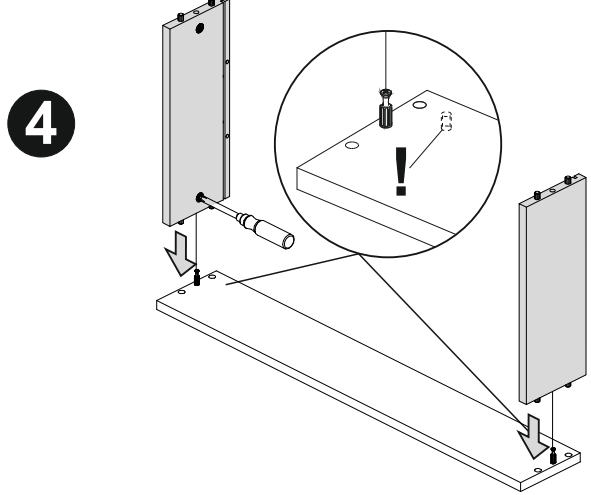
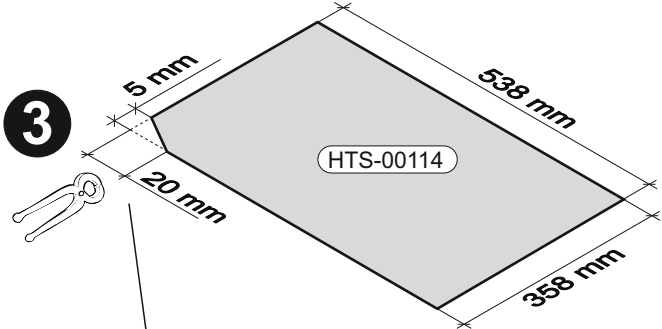
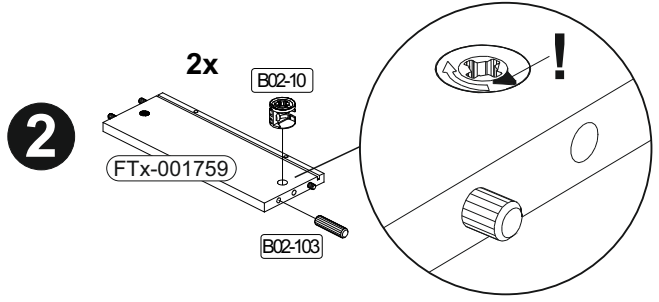
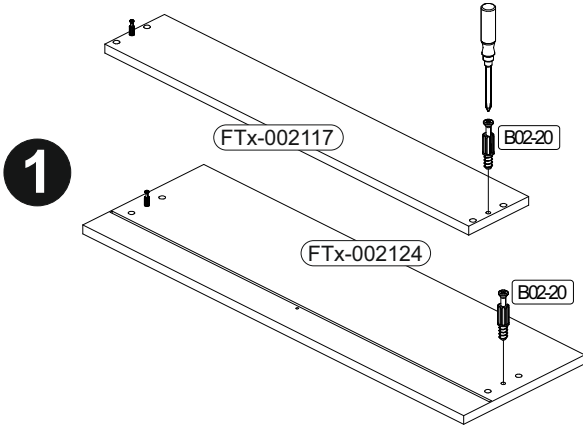
3



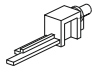
<b>Achtung • Attention • Attenzione • Opgelet • Uwaga • Pozor • Figelem • Ateñje • Dikkat • Внимание • Fara • Vaara • Fare • Peligro</b>	
<b>(D)</b>	Wandbefestigung dient als Kippschutz - unbedingt anbringen! Bei einigen Wandtypen kann ein Spezialdübel erforderlich sein!
<b>(GB)</b>	The wall fastening serves to prevent tipping - be absolutely sure to mount it! For certain wall types, a special wall plug may be necessary!
<b>(FR)</b>	La fixation murale sert de protection contre le basculement – à installer impérativement ! Pour certains types de murs il faut des chevilles spéciales !
<b>(TR)</b>	Duvardaki sabitleme, devrilmeye karşı bir emniyet tedbiridir ve mutlaka monte edilmelidir! Bazı duvar tiplerinde bunun için özel bir dübel gerekli olabilir!
<b>(IT)</b>	Il fissaggio alla parete serve da protezione anti-ribaltamento – attaccarla assolutamente! Per alcune strutture di parete può essere necessario un tassello speciale!
<b>(NL)</b>	Bevestiging aan de muur dient als kantelbescherming – zeker en vast bevestigen! Bij enkele muurtypes is een speciale plug misschien vereist!
<b>(RU)</b>	Обязательно установите крепление на стене во избежание опрокидывания! Для некоторых типов стен может потребоваться специальный дюбель!
<b>(CZ)</b>	Montáž na stěnu slouží jako ochrana proti převrnutí – bezpodmínečně umístěte! U některých typů stěn může být zapotřebí speciální hmoždinka!
<b>(HU)</b>	A terméket a falhoz kel rögzíteni, különben az felborulhat! Egyes faltípusoknál speciális tiplit kell használni!
<b>(RO)</b>	Sistemul de fixare la perete servește ca protecție la răsturnare - de montat obligatoriu! Pentru unele tipuri de pereți este posibil să fie necesar un diblu special!
<b>(PL)</b>	Mocowanie do ściany jest jednocześnie zabezpieczeniem przed przewróceniem – koniecznie zamontować! Do niektórych rodzajów ścian koniecznie zastosować specjalne kołki mocujące.
<b>(SWE)</b>	Väggmontering fungerar som anti-lutningskydd - det är viktigt att fästa det! En speciell plugg kan behövas för vissa väggtyper!
<b>(FIN)</b>	Seinäkiinnitys toimii kaatumista estävänä suojana - se on ehdottomasti kiinnitettävä! Joihinkin seinätyyppeihin voidaan tarvita erityistappi!
<b>(NOR)</b>	Veggmontering fungerer som anti-vippebeskyttelse - det er viktig å feste det! En spesiell dyvel kan være nødvendig for noen veggtyper!
<b>(DAN)</b>	Vægmontering fungerer som anti-vip beskyttelse - det er vigtigt at fastgøre det! En speciel dyvel kan være påkrævet til nogle vægtyper!
<b>(SK)</b>	Upevnenie na stenu slúži ako ochrana proti prevráteniu – bezpodmienečne použite! Pre niektoré druhy stien môže byť potrebná špeciálna hmoždinka!
<b>(ES)</b>	El montaje en la pared sirve como protección antivuelco: ¡es imprescindible fijarlo! ¡Es posible que se requiera una espiga especial para algunos tipos de paredes!

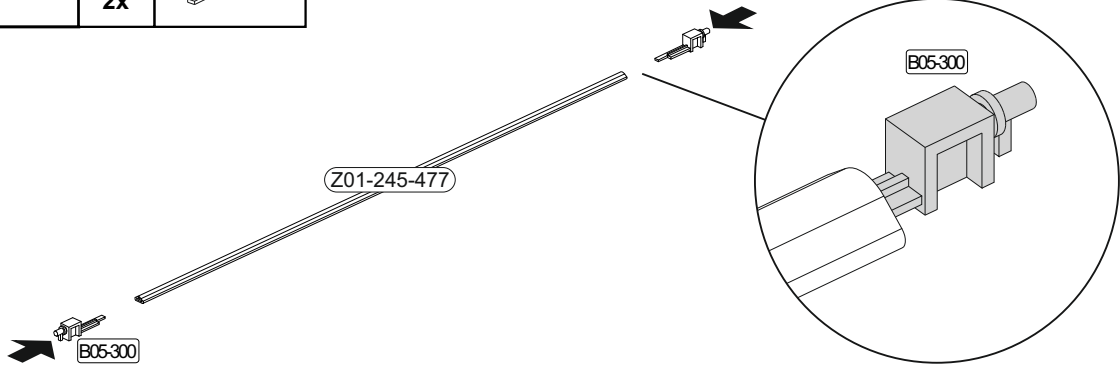
21

		B02-10		B02-20		B02-103		B01-30		B01-122	
		4x	ø15x12mm	4x	8x	8x30	6x	3x16	2x	4,0x13	

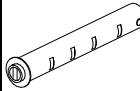
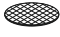


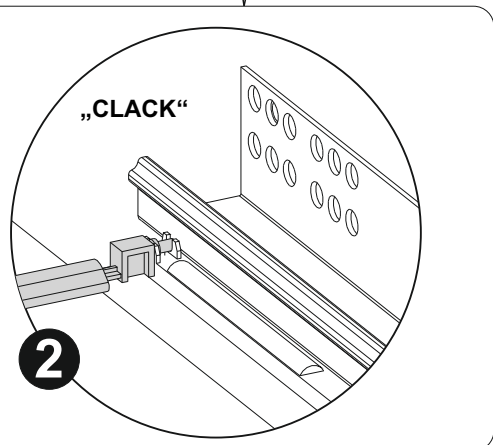
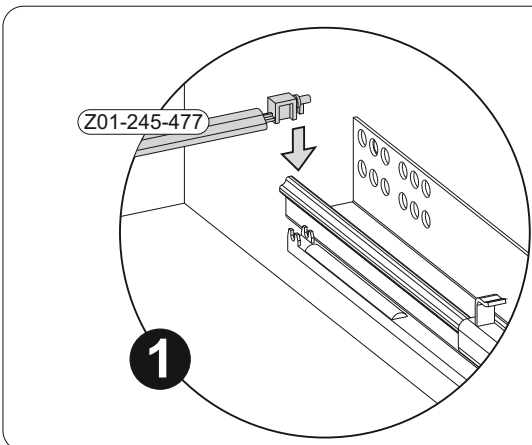
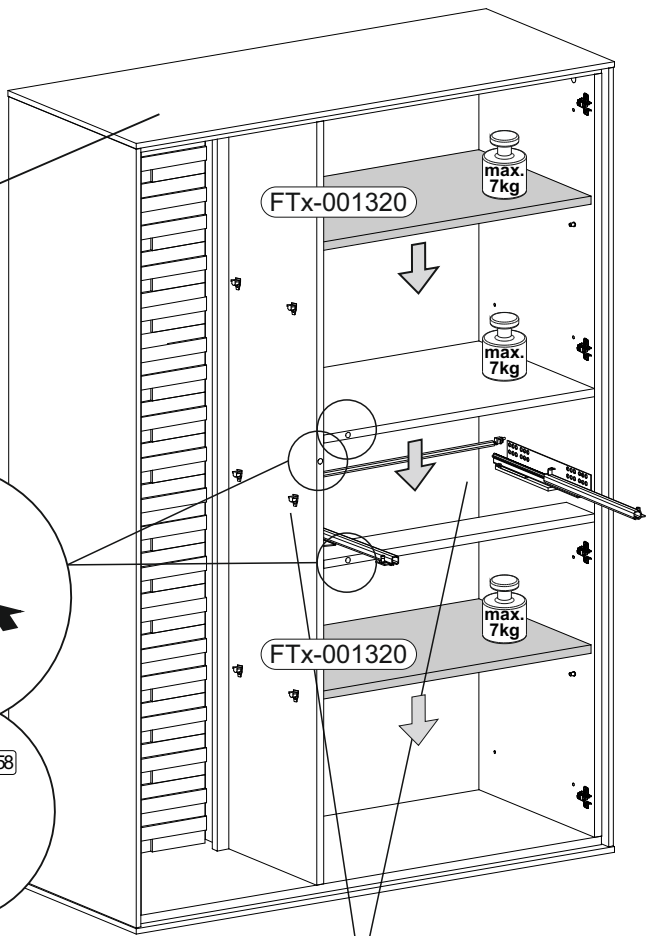
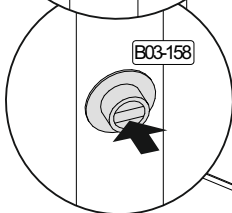
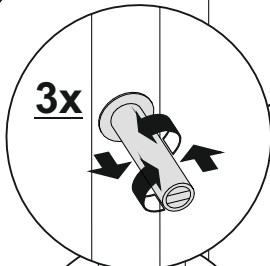
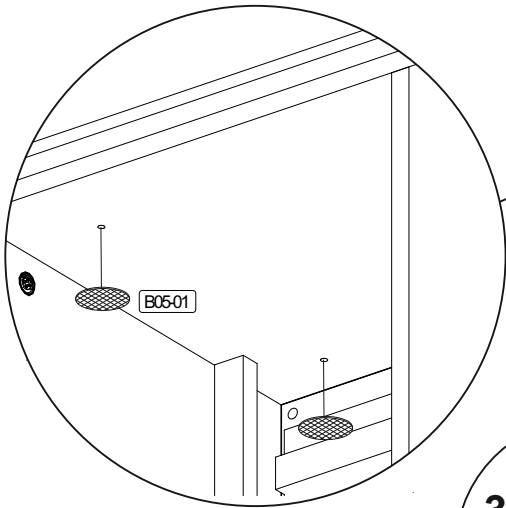
22

	B05-300	
	2x	

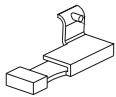
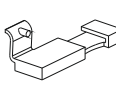
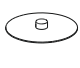


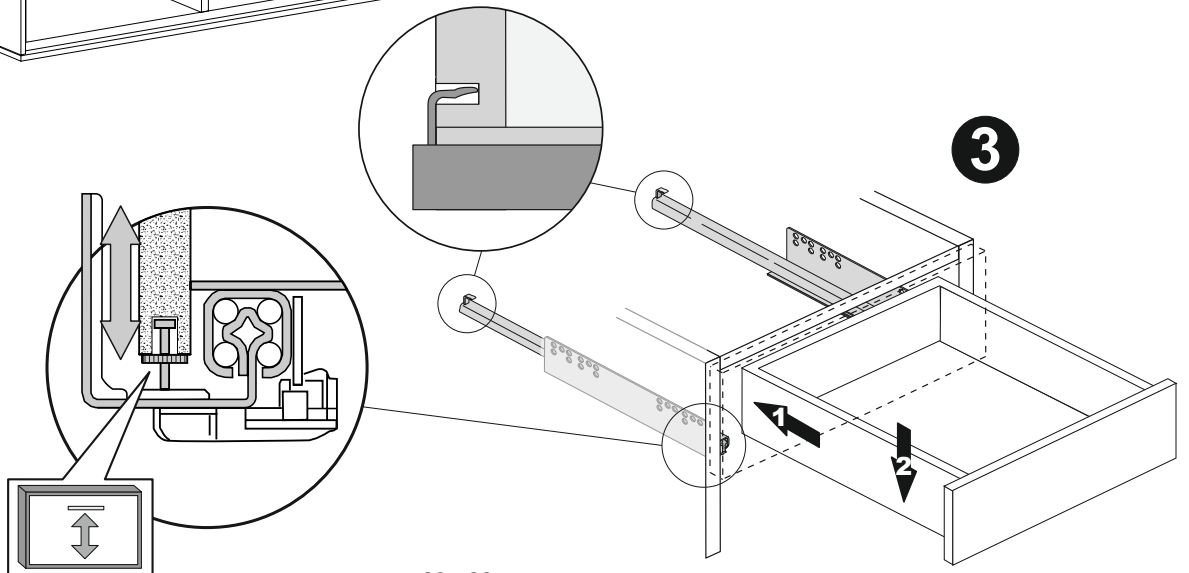
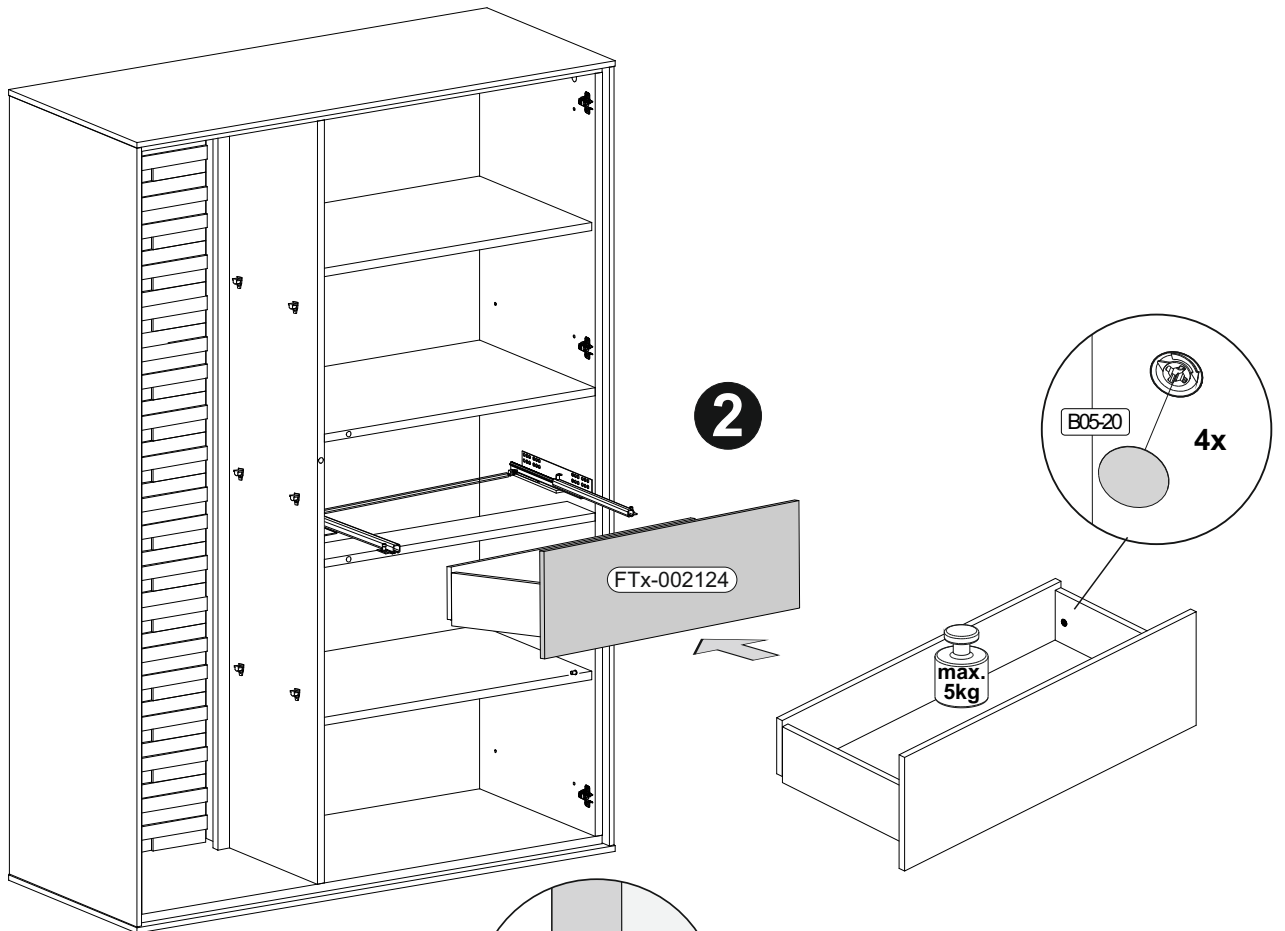
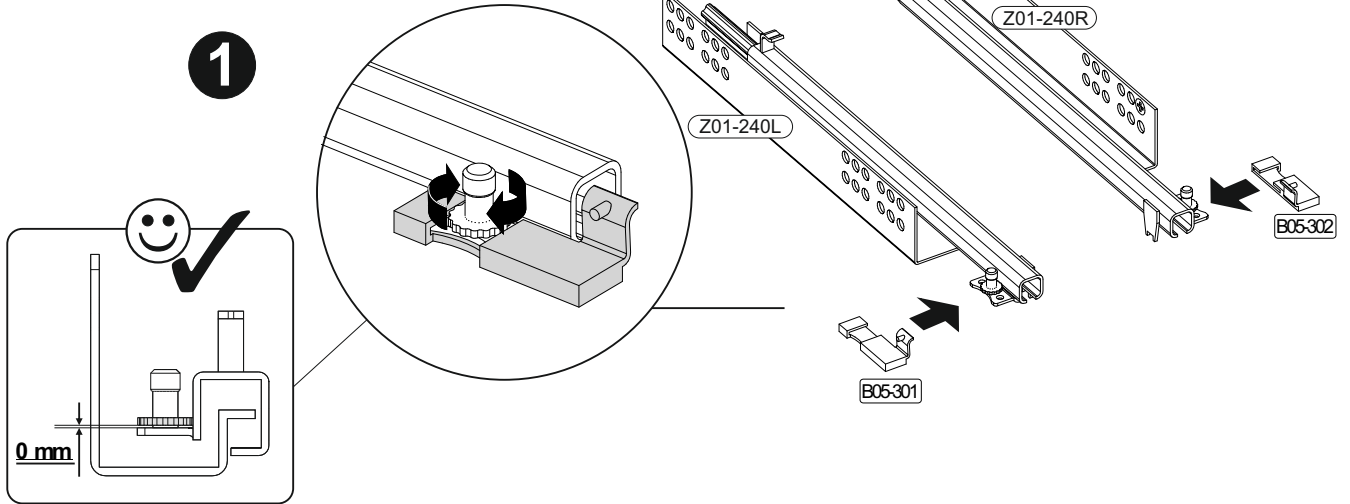
23

	B03-158		B05-01	
	3x		2x	ø14mm



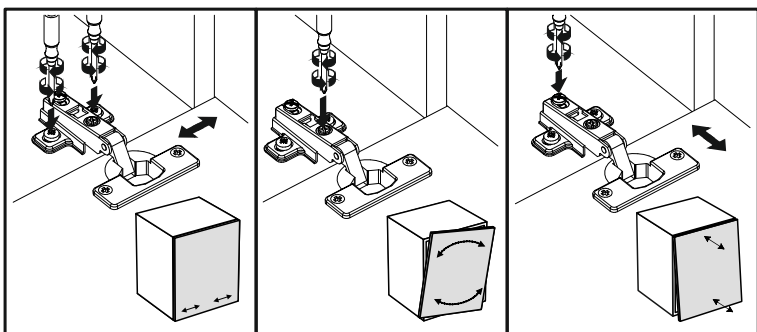
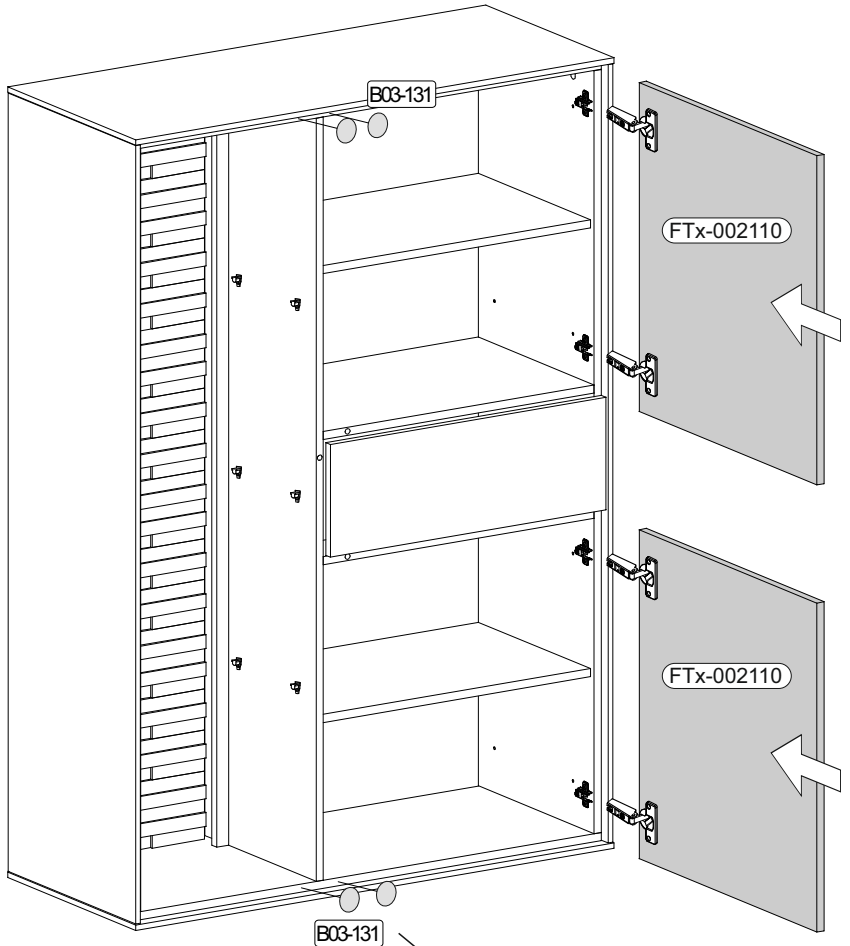
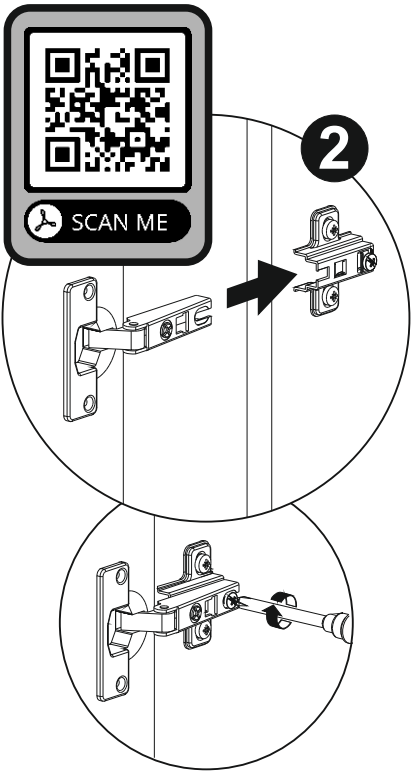
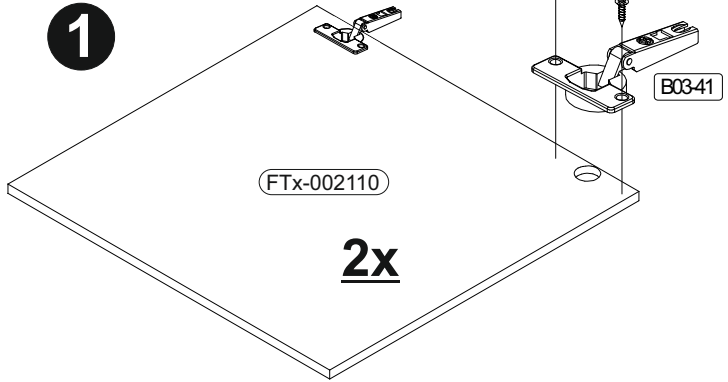
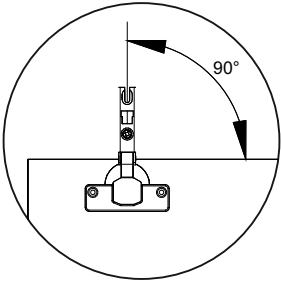
24

	B05-301		B05-302		B05-20	
	1x		1x		4x	

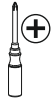
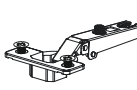



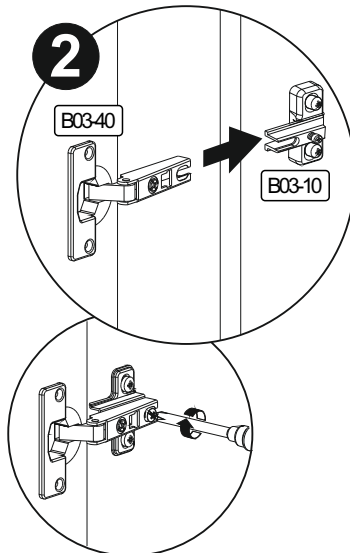
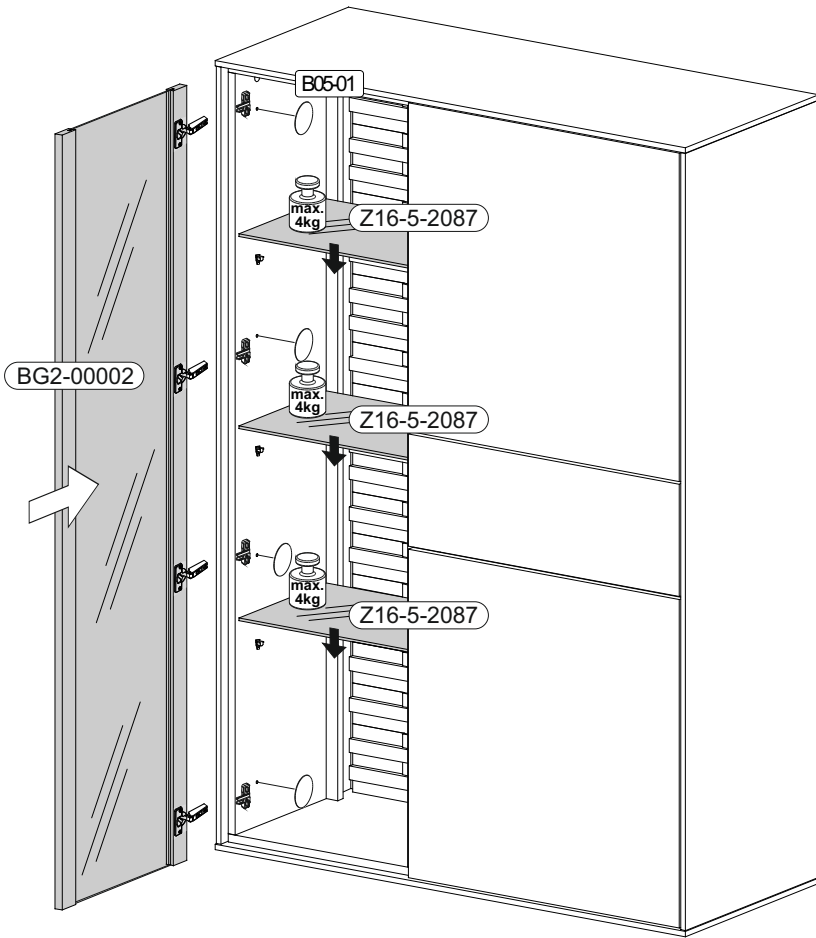
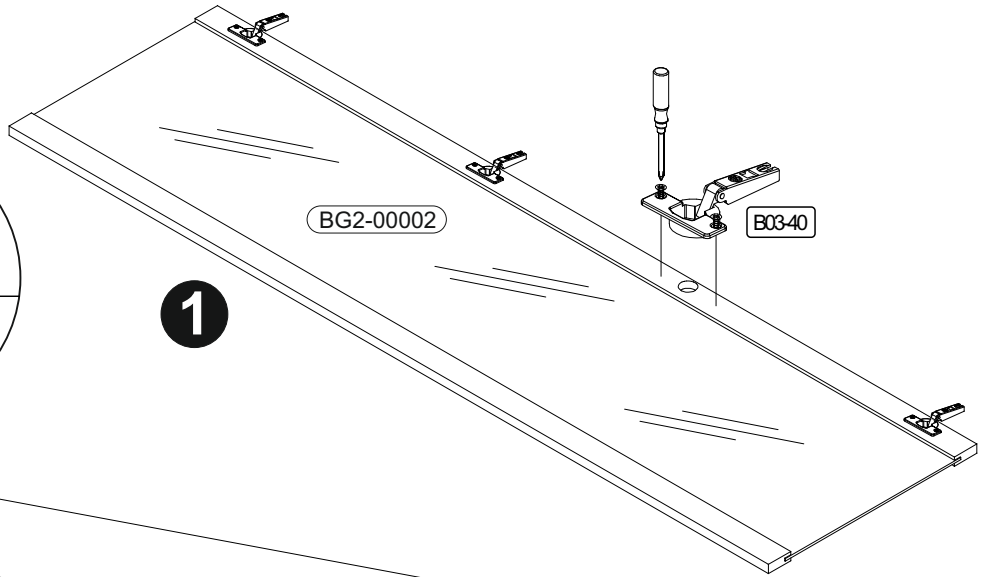
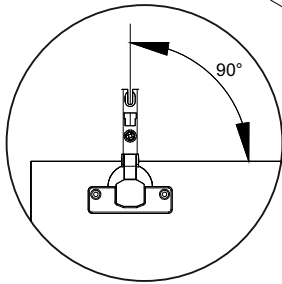
25

	B03-41		B01-80		B03-131	
	4x		8x	3,5x13	4x	



26

	B03-40 4x		B05-01 4x	 ø14mm
--	--------------	--	--------------	---



3

