

# ARES

ARES S.r.l.

Zona artigianale "Gli Ulivi"

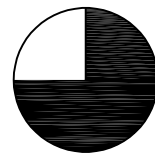
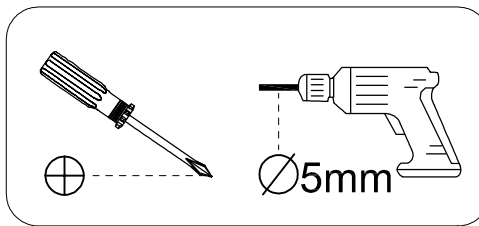
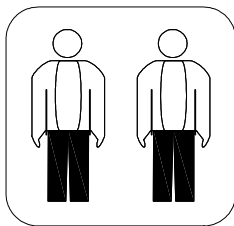
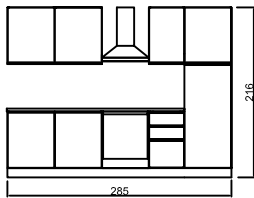
Sestino (AR)

[www.aresmobilificio.it](http://www.aresmobilificio.it)

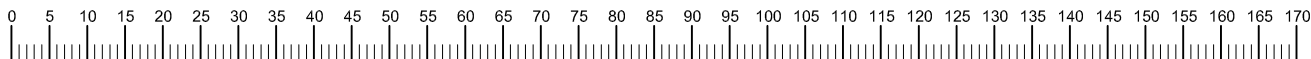
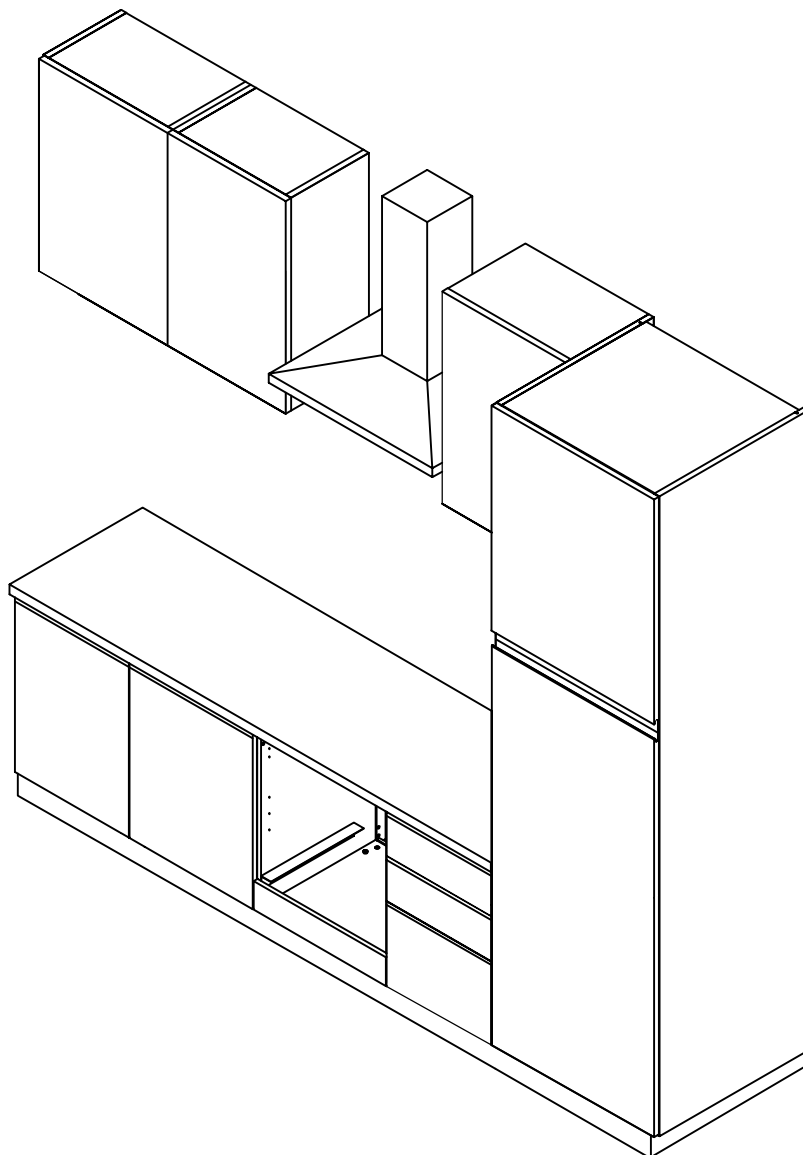
COD.0WMMBI077GCGCS

(IT) ISTRUZIONI DI MONTAGGIO  
(GB) ASSEMBLING INSTRUCTIONS  
(FR) NOTICE DE MONTAGE  
(SLO) NAVODILA ZA MONTAŽO  
(SRB) UPUTSTVO ZA MONTAŽU

(D) MONTAGEANLEITUNG  
(ES) INSTRUCCIONES DE MONTAJE  
(P) INSTRUÇÕES DE MONTAGEM  
(HR) UPUTE ZA MONTAZU  
(RO) FOAIE CU INSTRUCȚIUNI  
(BG) ИНСТРУКЦИИ ЗА СГЛОБЯВАНЕ



120 MIN



## Française – Suisse

### CONSEILS DE MONTAGE

1. Bien étudier la notice de montage;
2. Repérez les pièces constituant votre meuble;
3. Regroupez et contrôlez la quincaillerie;
4. Munissez-vous de l'outillage nécessaire;
5. Aménagez-vous une zone de montage;
6. Procédez au montage.

### CONSEILS D'ENTRETIEN

1. Dépoussiérez soigneusement;
2. Humecter un chiffon doux et propre d'eau légèrement savonneuse (ou détergent)

Ne jamais forcer les assemblages  
Resserrez les vis après quelques temps d'usage  
Garder votre notice de montage  
Si une pièce devait a manquer, le plus simple est de contacter votre magasin directement  
Le poids maximum autorisé sur les boîtes de tiroir est de 10 kg

Ne jamais utiliser de produits abrasifs:  
poudre, laine d'acier, solvants

## English

### ASSEMBLING ADVICE

1. Study careful the assembly instructions;
2. Characterize pieces that form the furniture;
3. Group and control the ironware;
4. Take the necessary tools for the assembly;
5. Prepare an assembly zone;
6. Proceed with the assembly.

### MAINTENANCE ADVICE

1. Dust accurately;
2. Damp a cleaned and soft cloth with water and little detergent.

Never force the assemblages  
Screw the screws after a long period  
Conserve the assembly instructions  
If one or more pieces are missing, please contact the store  
Maximum weight allowed on drawer boxes is 10kg.

Do not use abrasive products: powder, steel wool, solvents

## Italiano – Svizzera

### CONSIGLI DI MONTAGGIO

1. Studiare bene le istruzioni di montaggio;
2. Controllare che tutti i pezzi che costituiscono il mobile siano presenti;
3. Raggruppare e controllare la ferramenta;
4. Munirsi degli utensili necessari al montaggio;
5. Allestire una zona di montaggio;
6. Procedere al montaggio.

### CONSIGLI PER LA MANUTENZIONE

1. Spolverare accuratamente;
2. Inumidire con acqua leggermente insaponata uno straccio morbido e pulito.

Non forzare mai gli assemblaggi  
Stringere le viti dopo un periodo d'uso  
Conservare le istruzioni di montaggio  
Se un pezzo dovesse mancare o essere rotto, contattare il punto vendita  
Il peso massima supportato dai cassetti è di 10kg.

Non utilizzare mai prodotti abrasivi:  
polvere, lana di acciaio, solventi

## Deutsch – Schweiz

### MONTAGE ANLEITUNG

1. Die Montageanleitung genau durchlesen;
2. Die Einzelteile des Möbels stück ermitteln;
3. Die Beschläge zusammenlegen und prüfen;
4. Das Notwendige werkzeug zurechtlegen;
5. Einem Montagebereich freimachen;
6. Das Möbels stück zusammenbauen.

### PFLEGEHINWEISE

1. Sorgfältig entstauben;
2. Mit einem weichen, sauberen und feuchtem Tuch und leichter selfentaue reinigen

Niemals die Verbindungen zu stark anziehen  
Die Schrauben nach Lang Zeit des Gebrauchs erneut festziehen  
Die Montageanleitung gut aufbewahren  
Wenn ein Teil fehlen, ist Sie das beste Verständigungsmittel mit Ihrem Geschäft  
Das maximale Gewicht auf Schubladenkästen erlaubt ist 10 kg

Benutzen Sie keine Scheuermittel wie  
Pulver, Stahlwolle, Lösungsmittel

## Español

### CONSEJOS PARA EL MONATJE

1. Estudie atentamente el manual de montaje;
2. Localice las piezas que constituyen su mueble;
3. Reuna y contrle los tornillos;
4. Equipese de las herramientas necesarias;
5. Prepare una zona de montaje;
6. Realice el montaje.

### CONSEJOS PARA EL MANTENIMIENTO

1. Despolvorear cuidadosamente;
2. Humedecer un pano suave y limpio con agua ligeramente enjabonada.



No fuerce nunca en las uniones  
Apriete los tornillos despues de cierto tiempo de utilizacion  
Conserve su manual de montaje  
Si faltara una pieza, seia la manera mas facil de comunicar con la tienda  
El peso máximo permitido en las cajas de cajón es de 10 kg

No use nunca productos abrasivos tales como: polvo de limpiar, lana de acero, solventes.

## Portugues

### CONSELHOS DE MONATAGEM

1. Estuda bem as instruções de montagem;
2. Junta as peças que constituem o seu móvel;
3. Reagrupa e controla a quinquilharia;
4. Equipa-se da ferramenta necessária;
5. Cria-se uma zona de montagem;
6. Proceda á montagem.

### CONSELHOS DE MONTAGEM

1. Eliminar bem o po;
2. Umedecer um pano suave e limpo con agua e um pouco de sabao.



Nunca esforçar as montagem  
Apertar os pafusos após un tempo de utilização  
Guardar as instruções de montagem, si faltara alguna pieza, lo mas aconsejable es contactar con la tienda  
O peso máximo permitido em caixas de gaveta é de 10 kg



Nunca utilizar productos abrasivos pos, la de aço, solventes

## Hrvatski

### SAVJETI ZA MONTAZU

1. Porucite pazljivo upute za montazu;
2. Prekontrolirajte po uputama da li imate sve dijelove;
3. Prekontrolirajte da li imate sve vijke, matice i ostale metalne dijelove;
4. Osigurajte potreban alat za sastavljanje;
5. Oslobodite odgovarajuci prostor za montiranje;
6. Ukoliko ste provjerili sve gore navedeno mozete zapoceti montazu.

### SAVJETI ZA ODRZAVANJE

1. Uklanjanje redivito prasinu i necistoce;
2. Cistite uvijek s mlo vode i blagog deterdzenta te mekom i cistom krpom.



Prilikom montiranja, nemojte nasilno pokušavati spojiti dijelove  
Odvijati vijke nakon duzeg stajanja montiranog proizvod  
Ukoliko Vam nedostaje koji dio, molimo Vas kontaktirajte trgovinu u kojoj ste namjestaj kupili  
Ladica ima nosivost od maksimalnih 10kg



Nemojte koristiti abrazivne krpe, pudere, matalnu vunu ili sredstva koja mogu otopiti površinu namjestaja

## SLOVENŠČINA

### NAVODILA ZA MONTAŽO

1. Pozorno preberite navodila za montažo;
2. Določite posamezne dele pohištva;
3. Preverite, ali imate vse vijake, matice in ostale kovinske dele;
4. Pripravite potrebna orodja;
5. Pripravite in počistite prostor, kjer boste pohištvo sestavljali;
6. Sestavite pohištvo.

### NAVODILA ZA NEGO

1. Redno brišite prah.
2. Očistite z mehko, čisto in vlažno krpo ter uporabite malo milnice.



Delov ne zategujte preveč.  
Po daljšem času ponovno zategnite vijake.  
Navodila za montažo hranite na varnem mestu.  
Če kakšen del manjka, kontaktirajte prodajalno, v kateri ste pohištvo kupili.  
Predali imajo največjo nosilnost 10 kg.



Ne uporabljajte abrazivnih krp, praškov, jeklene volne ali sredstev, ki lahko raztopijo površino pohištva.



## БЪЛГАРСКИ

### Инструкция за монтаж:

1. Запознайте се внимателно с инструкциите за монтаж;
2. Уверете се, че всички части на артикула са налични;
3. Уверете се, че всички крепежни елементи (винтове, гайки и др.) са налице;
4. Осигурете необходимите за сглобяването инструменти;
5. Освободете подходящо и достатъчно място за сглобяването;
6. Продължете към монтажа.

### Съвети за поддръжка:

1. Почиствайте старателно от прах;
2. Използвайте мека и чиста кърпа и подходящ почистващ препарат.



В никакъв случай не пренатягайте!  
След известно време затегнете винтовете отново.  
Запазете инструкцията за монтаж.  
Ако някоя част липсва или е счупена, свържете се с магазина, от който сте закупили мебелите.  
Максималната товарносимост на чекмеджетата е 10 кг.

Не използвайте абразивни препарати:  
прахообразни продукти, стоманена вата,  
разтворители!

## ROMANIA

### SFATURI DE MONTAJ

1. Studiați cu atenție instrucțiunile de asamblare;
2. Verificați dacă toate piesele care compun mobilierul sunt prezente;
3. Grupați și verificați hardware-ul;
4. Echipați-va cu sculele necesare asamblării;
5. Amenajează o zonă de asamblare;
6. Continuați cu asamblarea.



Nu forțați niciodată ansamblurile.  
Strângeți șuruburile după o perioadă de utilizare.  
Păstrați instrucțiunile de asamblare  
Dacă o piesă lipsește sau este ruptă, contactați punctul de vânzare.  
Greutatea maximă suportată de sertare este de 10 kg.

Nu utilizați niciodată praf abraziv, lână de sticlă sau solvenți.

### SFATURI DE ÎNTREȚINERE

1. Curatați praful bine;
2. Umeziți cu apă ușor săpun o cârpă moale și curată.

## SRPSKI

### UPUTSTVO ZA MONTAŽU

1. PAŽLJIVO PROČITAJTE UPUTSTVO ZA MONTAŽU;
2. PREKONTROLIŠITE PREMA UPUTSTVU DA LI IMATE SVE POTREBNE DELOVE;
3. PREKONTROLIŠITE DA LI IMATE SVE ŠRAFOVE, MATICE I OSTALE METALNE DELOVE;
4. OSUGURAJTE POTREBAN ALAT ZA SASTAVLJANJE;
5. PRIPREMITE ODGOVARAJUĆI PROSTOR ZA MONTIRANJE;
6. UKOLIKO STE PROVERILI SVE GORE NAVEDENO MOŽETE ZAPOČETI MONTAŽU.



PRILIKOM MONTIRANJA NE POKUŠAVATI NASILNO SPAJANJE DELOVA.  
NAKON DUŽEG VREMENA KORIŠĆENJA PROIZVODA, ŠRAFOVE PONOVRNO PRIČVRSTITI.  
UKOLIKO VAM NEDOSTAJE ODREĐENI DEO, MOLIMO VAS DA KONTAKTIRATE PRODAJNI CENTAR GDE STE NAMEŠTAJ KUPILI. FIOKA IMA MASKIMALNU NOSIVOST 10 KG.

NE KORISTITI ABRAZIVNE KPPE, PUDERE, ČELIČNU VUNU ILI SREDSTVA KOJA MOGU OŠTETITI POVRŠINU NAMEŠTAJA.

### SAVETI ZA ODRŽAVANJE

1. UKLANJAJTE REDOVNO PRAŠINU I NEČISTOĆU;
2. ODRŽAVANJE MEKOM I VLAŽNOM KRPOM UZ UPOTREBU BLAGOG DETERDŽENTA.

(IT) ISTRUZIONI DI MONTAGGIO  
(GB) ASSEMBLING INSTRUCTIONS  
(FR) NOTICE DE MONTAGE  
(SLO) NAVODILA ZA MONTAŽO  
(SRB) UPUTSTVO ZA MONTAŽU

(D) MONTAGEANLEITUNG  
(ES) INSTRUCCIONES DE MONTAJE  
(P) INSTRUCOES DE MONTAGEM  
(HR) UPUTE ZA MONTAZU  
(RO) FOAIE CU INSTRUCIUNI  
(BG) ИНСТРУКЦИИ ЗА СГЛОБЯВАНЕ

**IMPORTANTE:** Per evitare il ribaltamento accidentale del mobile è obbligatorio il fissaggio a muro. I tasselli necessari per il collegamento mobile/muro, dipendenti dal tipo di muro, non sono compresi. Consultare uno specialista in caso di dubbi.

**IMPORTANT:** To avoid the accidental tip-over of the furniture, the fixing of the furniture on the wall is mandatory. The needed hardware for the junction wall/furniture, depending of the nature of the wall, is not provided. If any doubt, consult a specialist.

**IMPORTANT:** Pour éviter le basculement accidentel du meuble, la fixation du meuble au mur est obligatoire. La visserie nécessaire pour la jonction mur/meuble, dépendante de la nature du mur n'est pas fournie. En cas de doute, consulter un spécialiste.

**WICHTIG:** Um die versehentliche Trübung der Möbel zu vermeiden, ist die Befestigung der Möbel an der Wand obligatorisch. Die benötigte Hardware für die Verbindungswand / Möbel, je nach Art der Wand, ist nicht vorgesehen. Wenn irgendwelche Zweifel, konsultieren Sie einen Spezialisten.

**IMPORTANTE:** Para evitar el vuelco accidental de los muebles, la fijación de los muebles en la pared es obligatoria. El hardware necesario para la pared / los muebles de la unión, dependiendo de la naturaleza de la pared, no se proporciona. En caso de duda, consulte a un especialista.

**IMPORTANTE:** Para evitar a queda accidental do mobiliário, a fixação dos móveis na parede é obrigatória. O hardware necessário para a junção parede / móveis, dependendo da natureza da parede, não é fornecido. Em caso de dúvida, consulte um especialista.

**VAŽNO:** Da bi se izbjeglo slučajno tip-over namještaja, fiksiranje namještaja na zidu je obavezno. Potreban hardver fot na spoj zida / namještaja, ovisno o prirodi zida, nije predviđeno. Ako imate bilo kakve sumnje, konzultirati stručnjaka.

**VAŽNO:** U CILJU IZBEGAVANJA SLUČAJNOG PREVRTANJA NAMEŠTAJA OBAVEZNO JE FIKSIRANJA ISTOG UZ ZID. NIJE PREDVIĐEN HARDVER FOT NA SPOJU ZIDA I NAMEŠTAJA. U SLUČAJU NEJASNOĆA POTREBNO JE KONSULTOVATI STRUČNO LICE.

## OPOZORILO:

Da ne bi pohištva prevrnili, je pritrditev pohištva na steno obvezna.

Deli, potrebni za pritrditev pohištva na steno, ki so odvisni od vrste stene, niso priloženi.

Če ste v dvomih, se posvetujte s strokovnjakom.

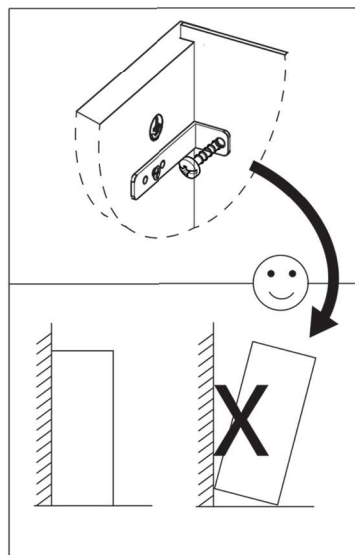
## Важно:

За да избегнете случайно преобръщане на мебелите, те трябва да бъдат фиксирани към стената.

Не са включени дюбелите, необходими за прикрепването на мебелите към стената в зависимост от нейния вид.

При въпроси и съмнения се консултирайте със специалист!

**IMPORTANT:** Pentru a evita rasturnarea accidentala a mobilierului, fixarea pe perete este obligatorie. Mufele necesare pentru racordarea dulap/perete, in functie de tipul de perete, nu sunt incluse. Consultați un specialist dacă aveți dubii.



# ARES

(IT) ISTRUZIONI DI MONTAGGIO  
(GB) ASSEMBLING INSTRUCTIONS  
(FR) NOTICE DE MONTAGE  
(SLO) NAVODILA ZA MONTAŽO  
(SRB) UPUTSTVO ZA MONTAŽU

(D) MONTAGEANLEITUNG  
(ES) INSTRUCCIONES DE MONTAJE  
(P) INSTRUCOES DE MONTAGEM  
(HR) UPUTE ZA MONTAZU  
(RO) FOAIE CU INSTRUCIUNI  
(BG) ИНСТРУКЦИИ ЗА СГЛОБЯВАНЕ

	Cod.	Parcel number	Size - mm.	Description	n.
1	8WEBEFF002S	8WEBEFF002S		FRIDGE	1
2	8WEPAKEX6002NE	8WEPAKEX6002NE		HOOD	1
3	8WEBEPC006	8WEBEPC006		HOB	1
4	8WXXLXO791S	8WXXLXO791S		SINK	1
5	8WEBEFO005N	8WEBEFO005N		OVEN	1
15	8WEBELV001	8WEBELV001		DISHWASHER	1

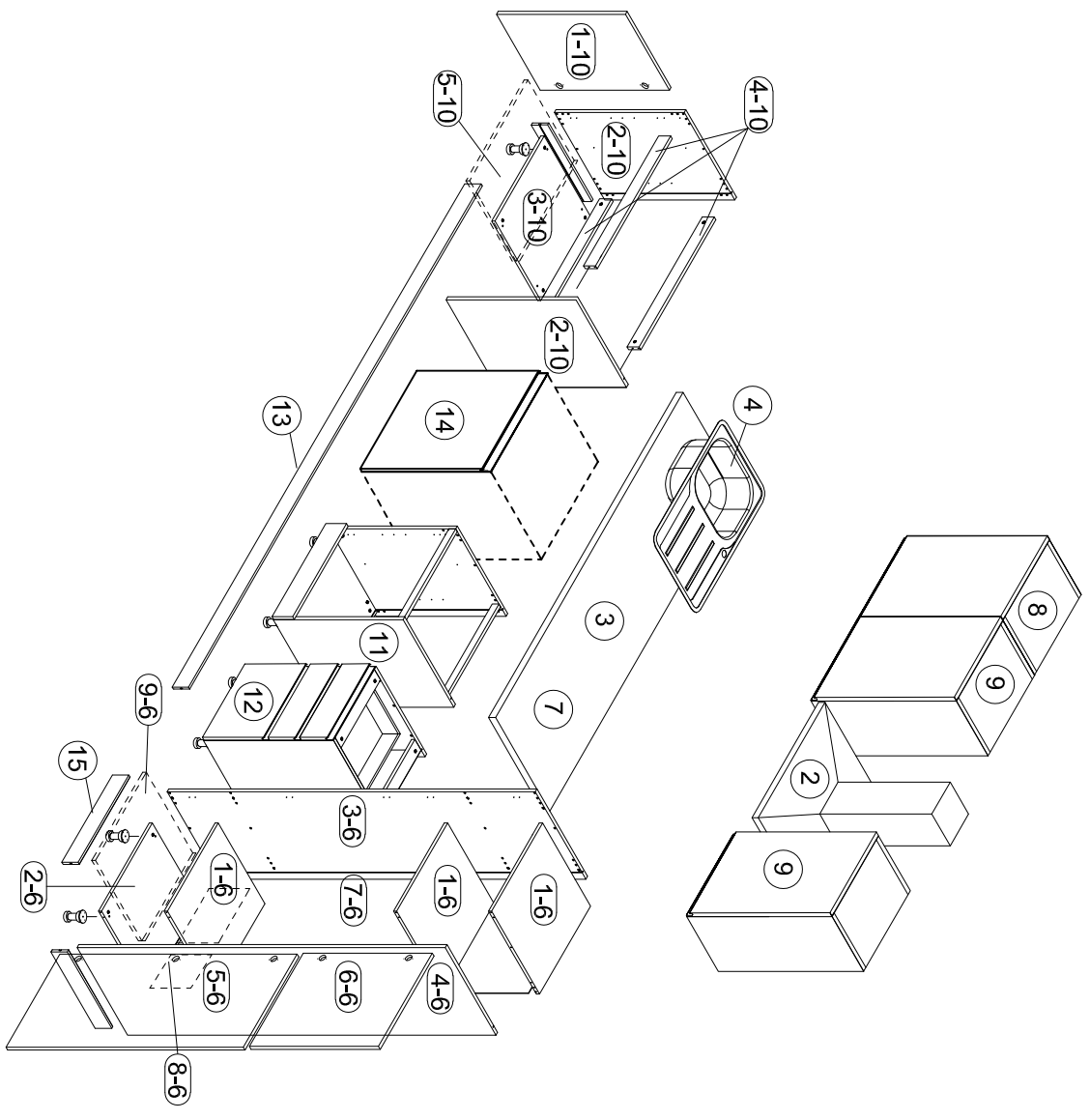
	Cod.	Parcel number	Size - mm.	Fridge column	n.
1-6	4WKTBI3CA004	2WASBI6035	563X531X18	TOP	3
2-6	4WKTBI1BA004	2WASBI6035	563X531X18	BOTTOM	1
3-6	PWXXBI3FD501	2WKTBI6741	2040X560X18	RH SIDE	2
4-6	PWXXBI3FS501	2WKTBI6741	2040X560X18	LH SIDE	2
5-6	9WIRGS7SP804D	2WIRGS6050D	596X1316X18	DOOR	1
6-6	9WIRGS7SP604D	2WIRGS6050D	596X716X18	DOOR	1
7-6	5MRBA2013	2WKTBI6741	333X578X3	BACK	1
8-6	5MRBA2025	2WKTBI6741	210X150X3	BACK	1
9-6	9WXXAPFA601	9WXXAPFA601		UNDER FRIDGE PROTECTOR	1

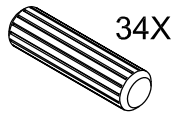
	Cod.	Parcel number	Size - mm.		n.
7	4WBRKZTBB2264KZ	2WBRKZTBB2264	2252X600X38	TOP	1

	Cod.	Parcel number	Size - mm.		n.
8	2WIRBIPP457GSD	2WIRBIPP457GSD		WALL UNIT L.45 H.72	1
9	2WIRBIPP607GSS	2WIRBIPP607GSS		WALL UNIT L.60 H.72	2

	Cod.	Parcel number	Size - mm.	Sink cabinet	n.
3-10	4WKTBI1BA003	2WMMBI6101	413X531X18	BOTTOM	1
2-10	4WXXBI1FI201	2WMMBI6101	720X560X18	LH-RH SIDE	2
1-10	9WIRGS7SP603S	2WIRGS7128S	447X717X19	DOOR	1
4-10	9WXXNC1FA123	2WMMBI6101	413X67X18	JOIN CHAIN	3
5-10	9WXXAPLA601	9WXXAPLA601		UNDER SINK PROTECTOR	1

	Cod.	Parcel number	Size - mm.		n.
11	2WIRBIBF607GS	2WIRBIBF607GS		OVEN UNIT	1
12	2WGGBIBCS457GSD	2WGGBIBCS457GSD		2 DRAWERS CHEST -1 DOORS	1
13	8WXXZAK501	8WXXZAK501		PLINT	1
14	2WIRGSJSL406	2WIRGSJSL406		DISHWASHER DOOR	1

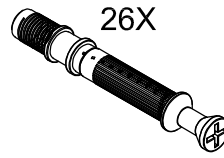




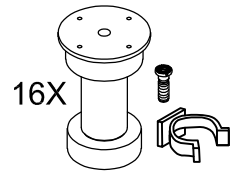
5SIFA2000



FFMON2065



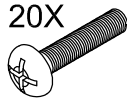
FFMON2083



8WXXAPBN01



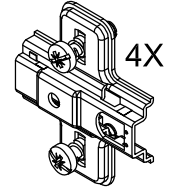
FFCOL2000



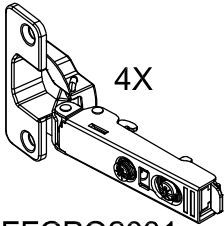
FFVAN2018  
4MAX22



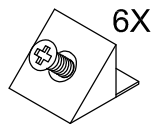
FFVAN2056  
3.5X15



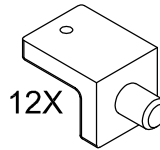
FFBMP2020



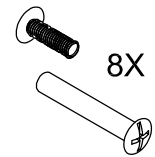
FFCPO2031



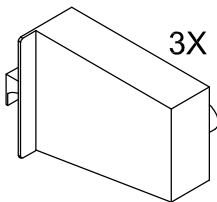
FFFSZ2007



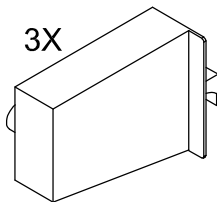
FFFPC2004



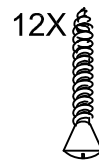
FFGPN2226



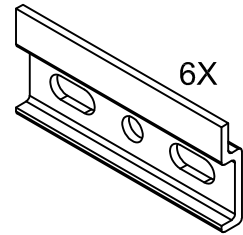
Z-ATTA01



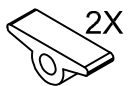
Z-ATTA02



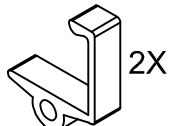
FFVAN2050  
4x25



FFBAR5007



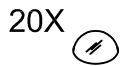
FFRPN2014



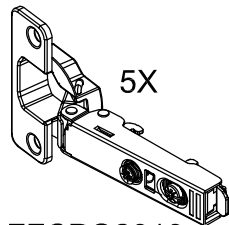
FFRPN2015



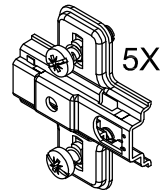
FFRPN2016



FFPAR1050

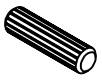


FFCPO2010



FFBMP2007

12 <sup>NR</sup>

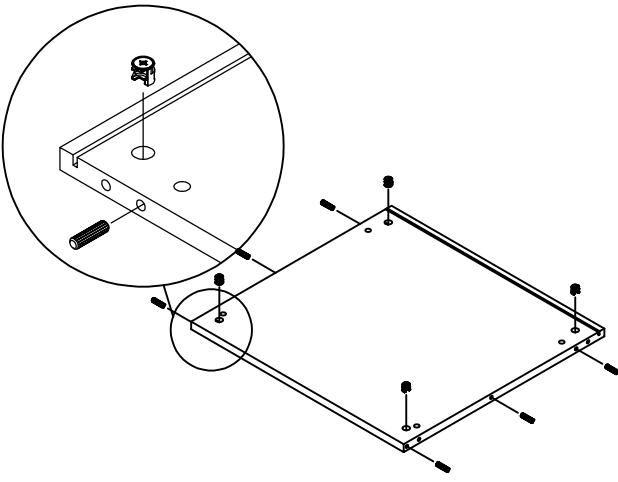


5SIFA2000

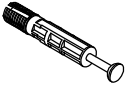
10 <sup>NR</sup>



FFMON2065

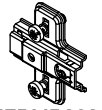


8 <sup>NR</sup>

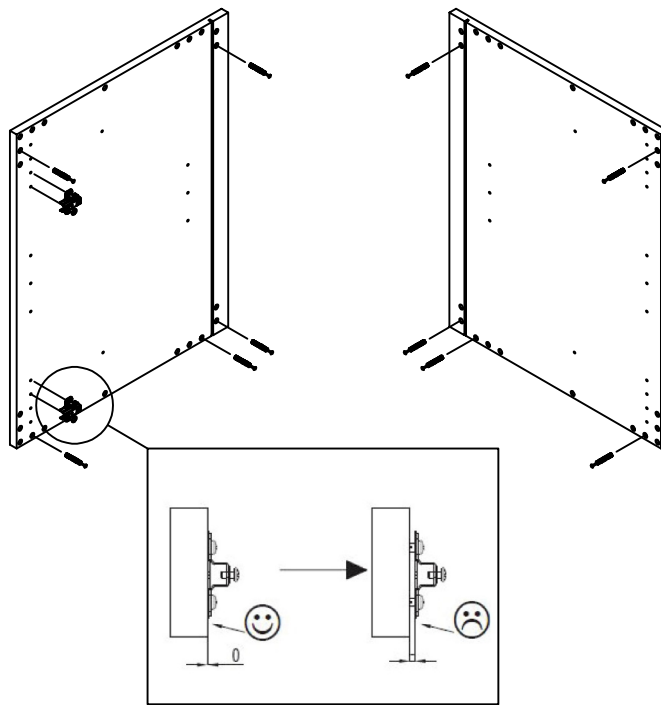


FFMON2051

2 <sup>NR</sup>



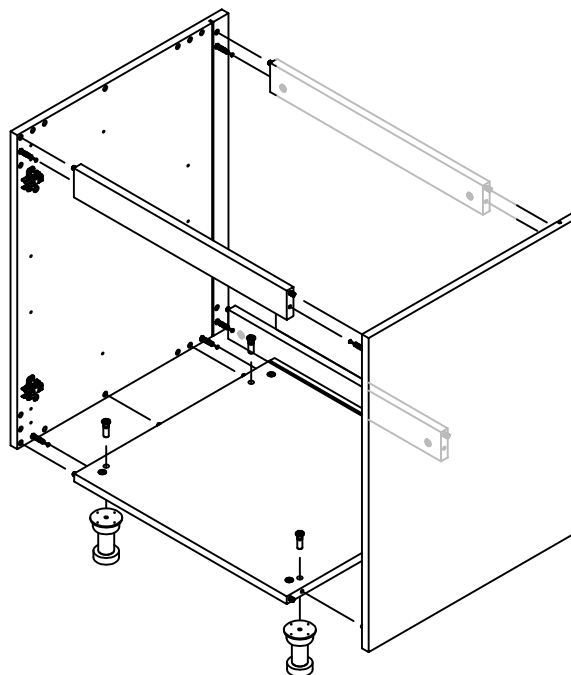
FFBMP2020



4 <sup>NR</sup>



8WXXAPBN01

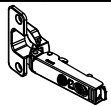


4 <sup>NR</sup>

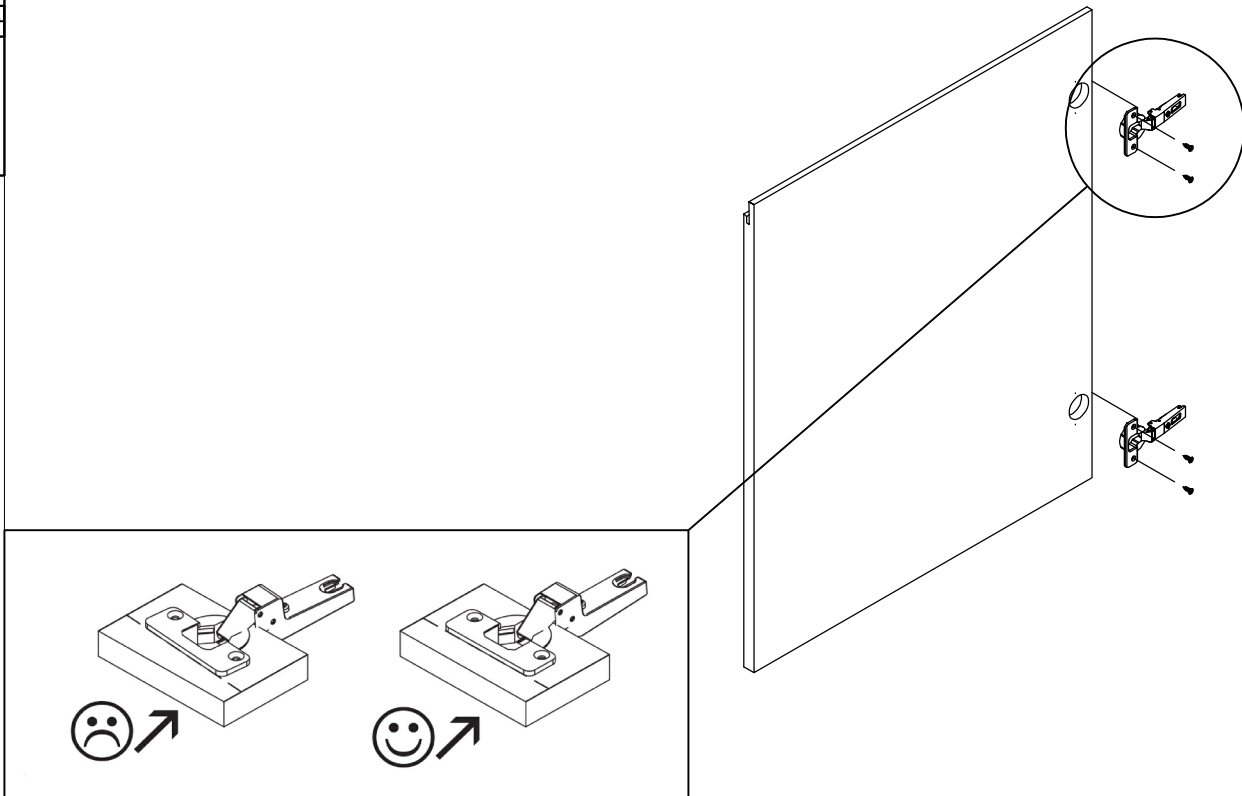


FFVAN2056  
3.5X15

2 <sup>NR</sup>



FFCPO2031



2 <sup>NR</sup>

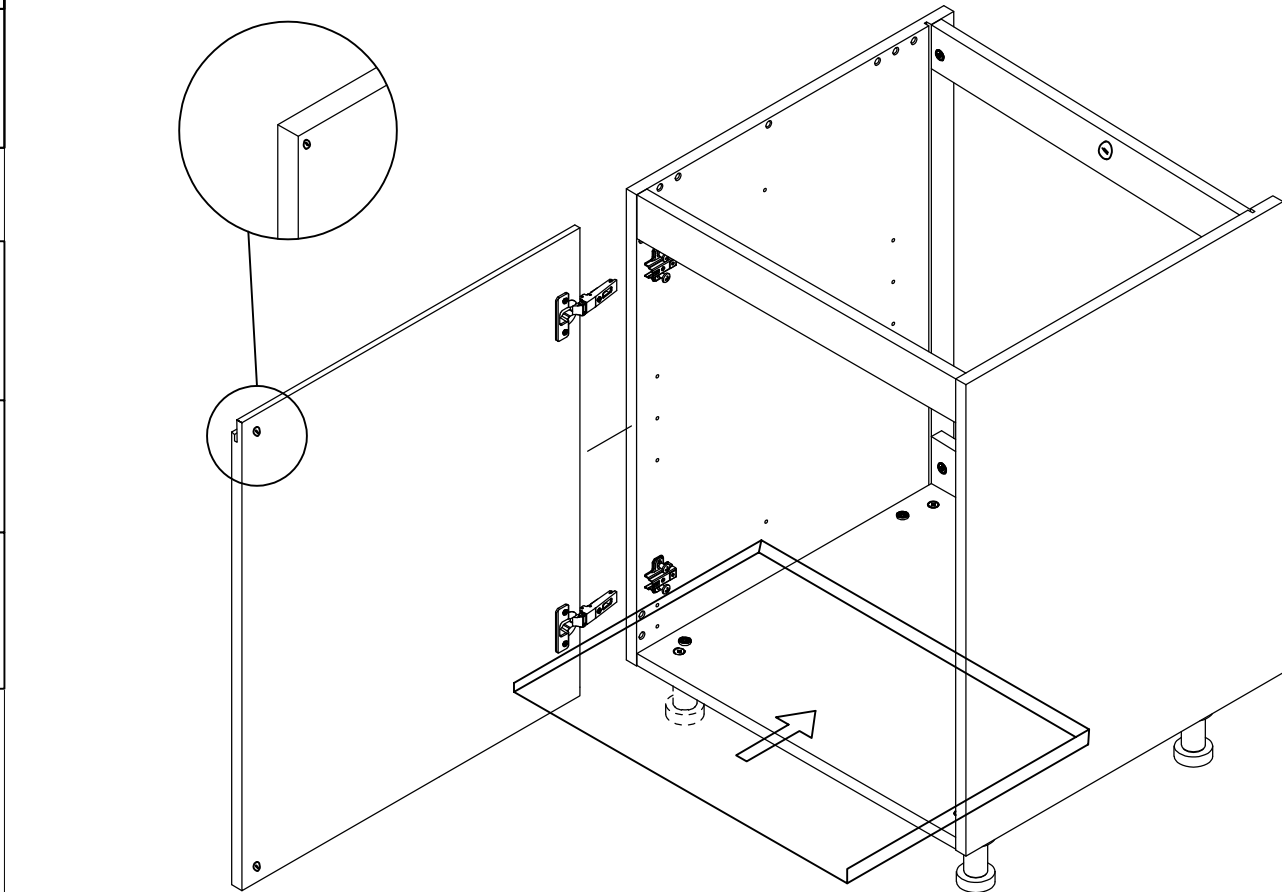


FFPAR1050

2 <sup>NR</sup>



9WXXAPLA601

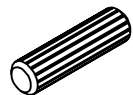


4 INR

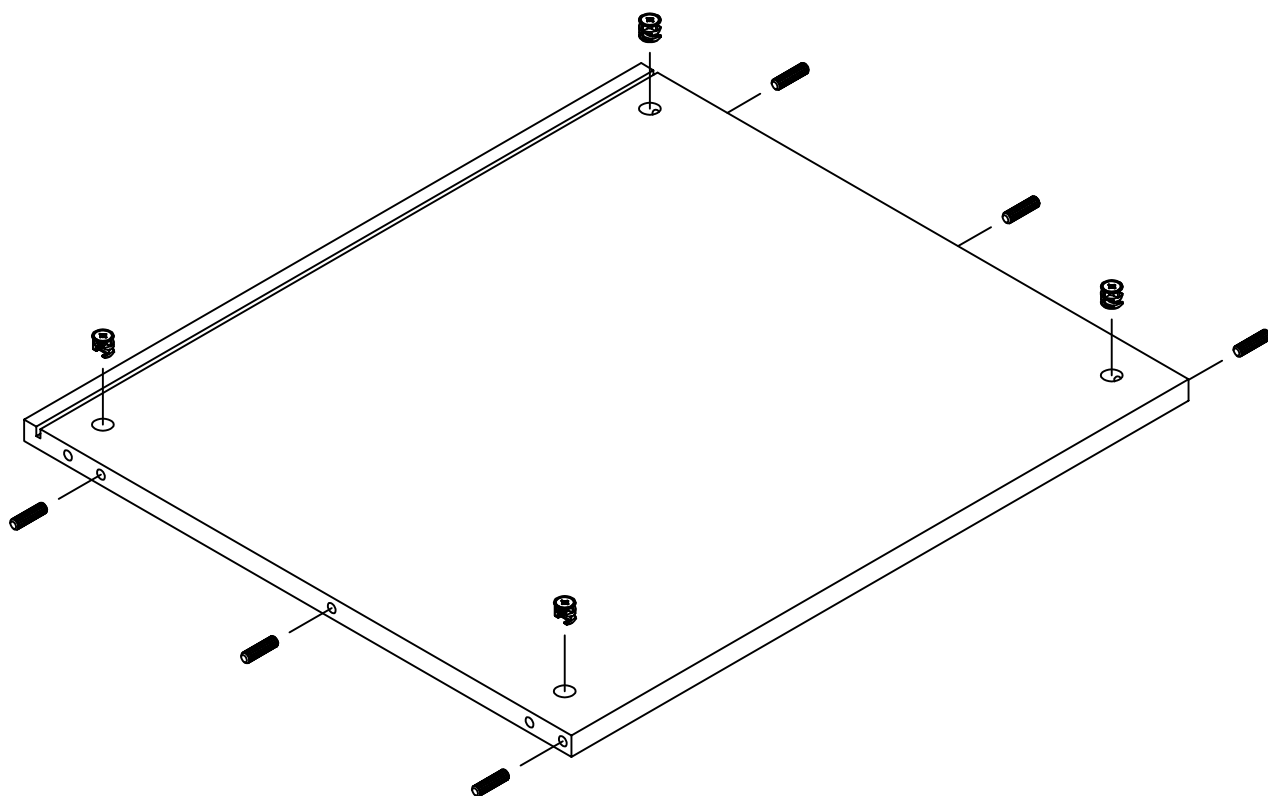


FFMON2065

6 INR



5SIFA2000

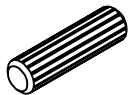


4 INR



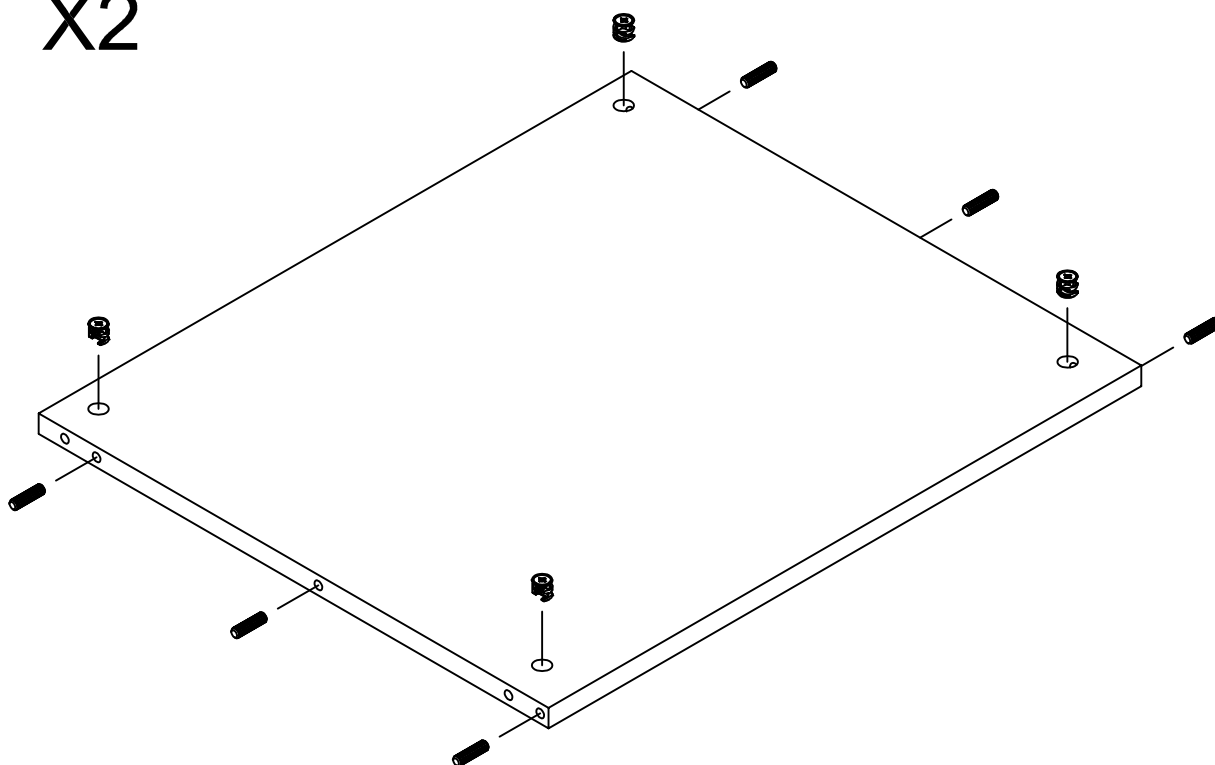
FFMON2065

6 INR



5SIFA2000

X2

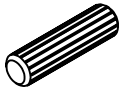


4 INR

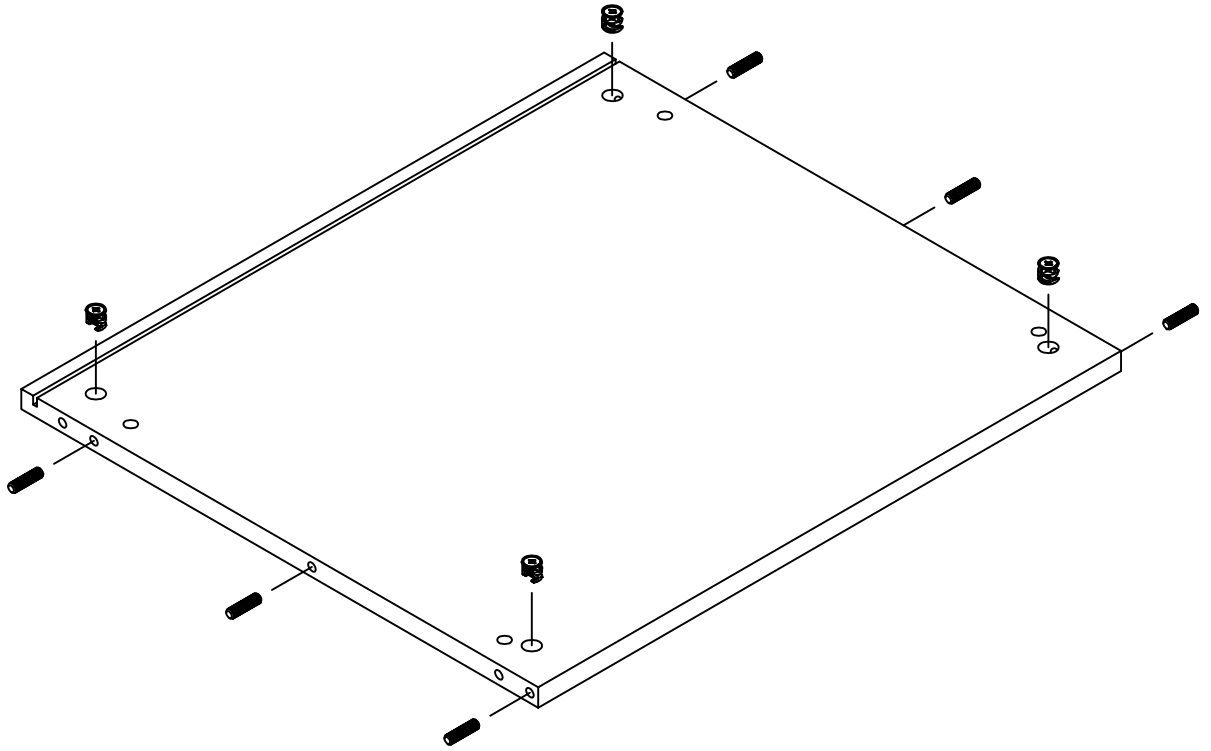


FFMON2065

6 INR



5SIFA2000

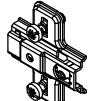


16 INR

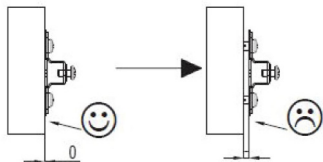
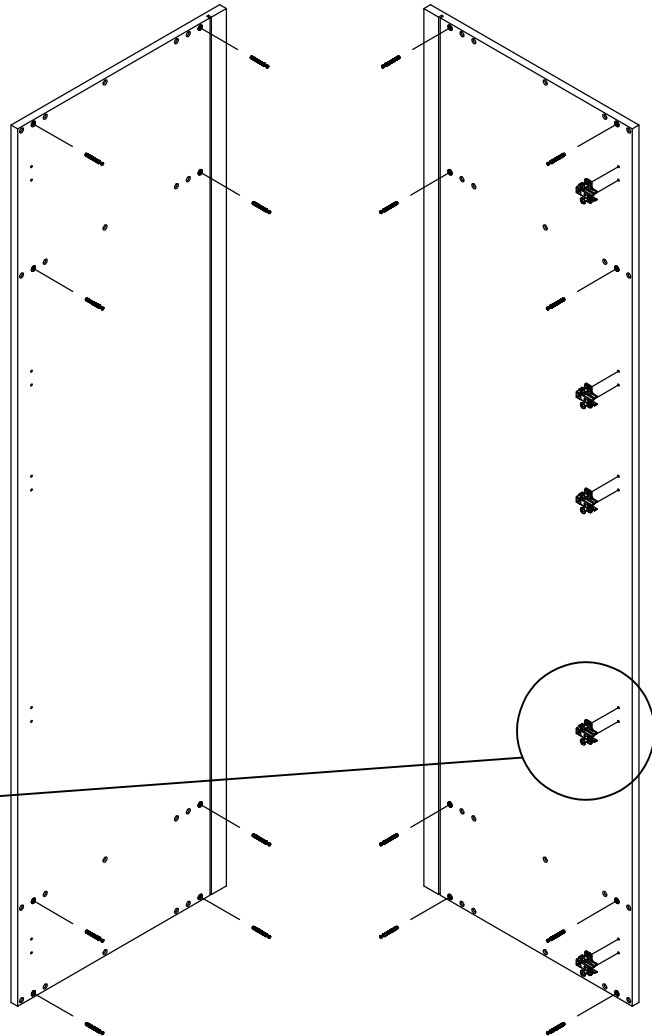


FFMON2083

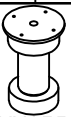
5 INR



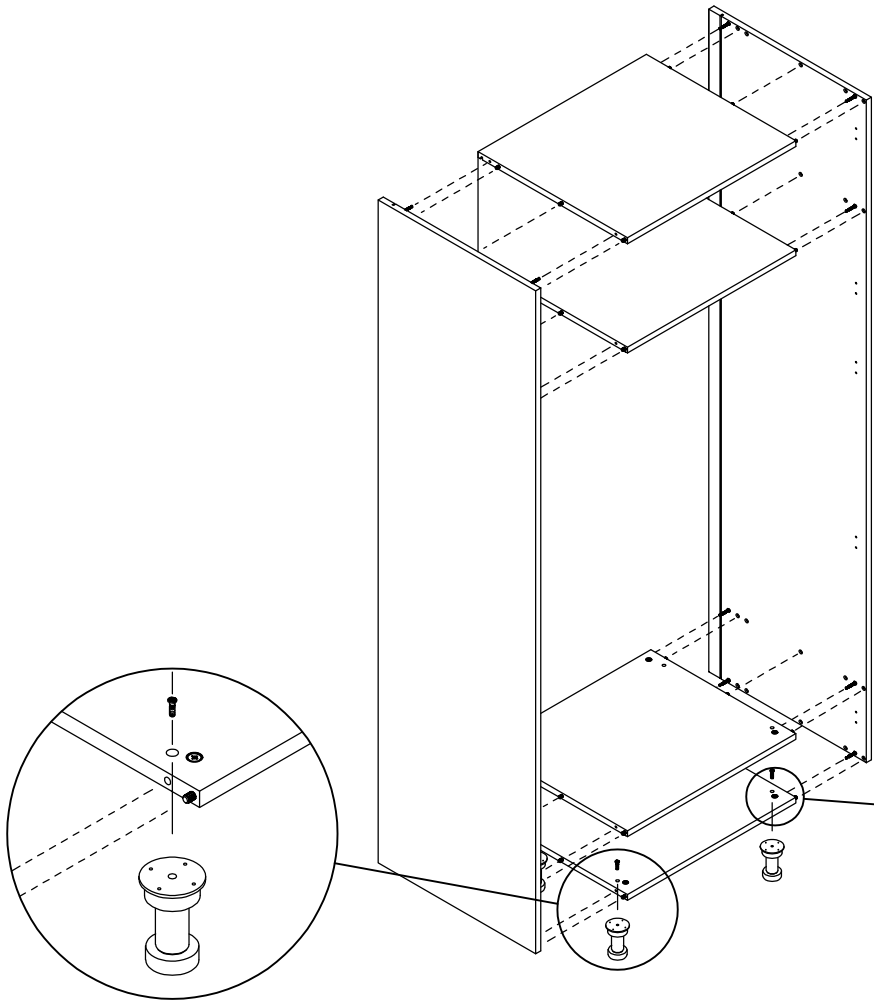
FFBMP2007



4 INR



8WXXAPBN01



6 INR

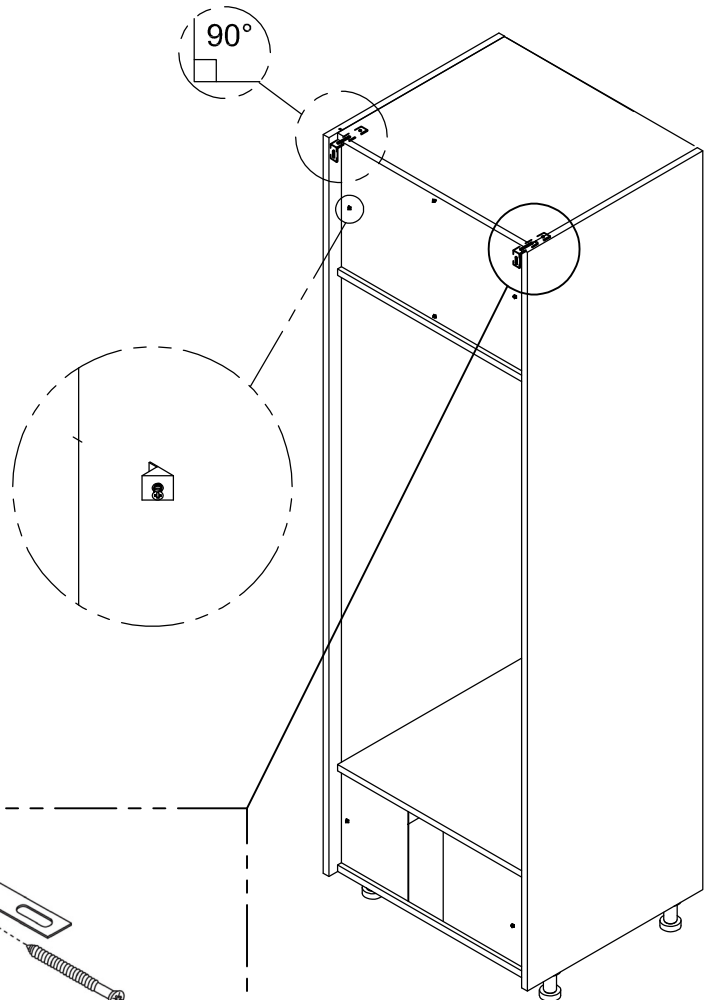


FFFSZ2007

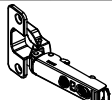
2 INR



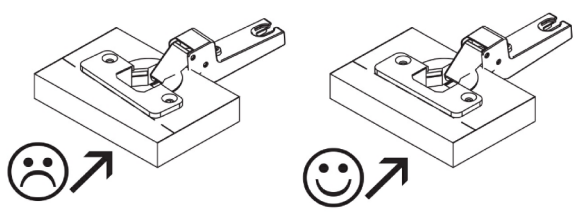
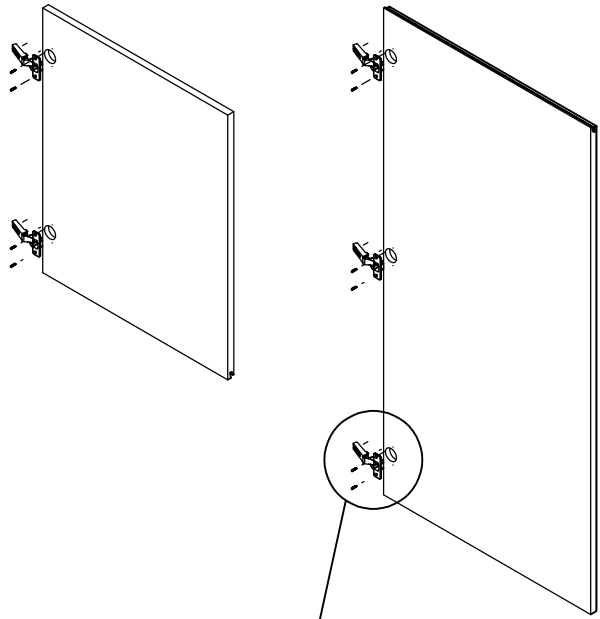
8SPFE4146



5 NR



FFCPO2010

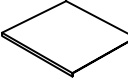


4 NR

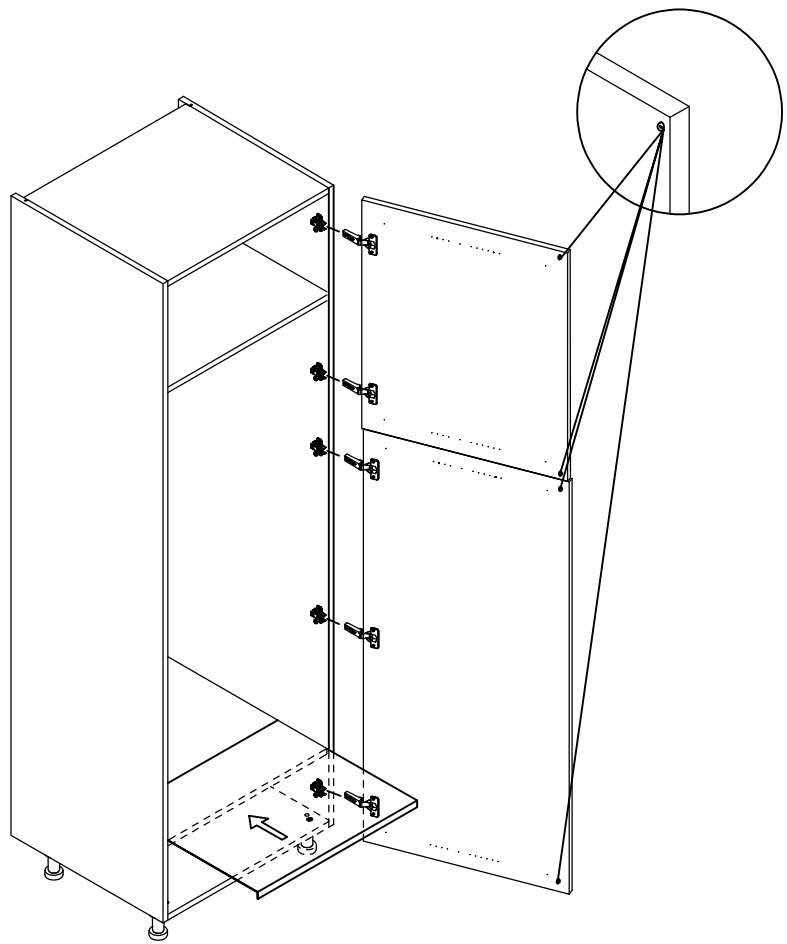


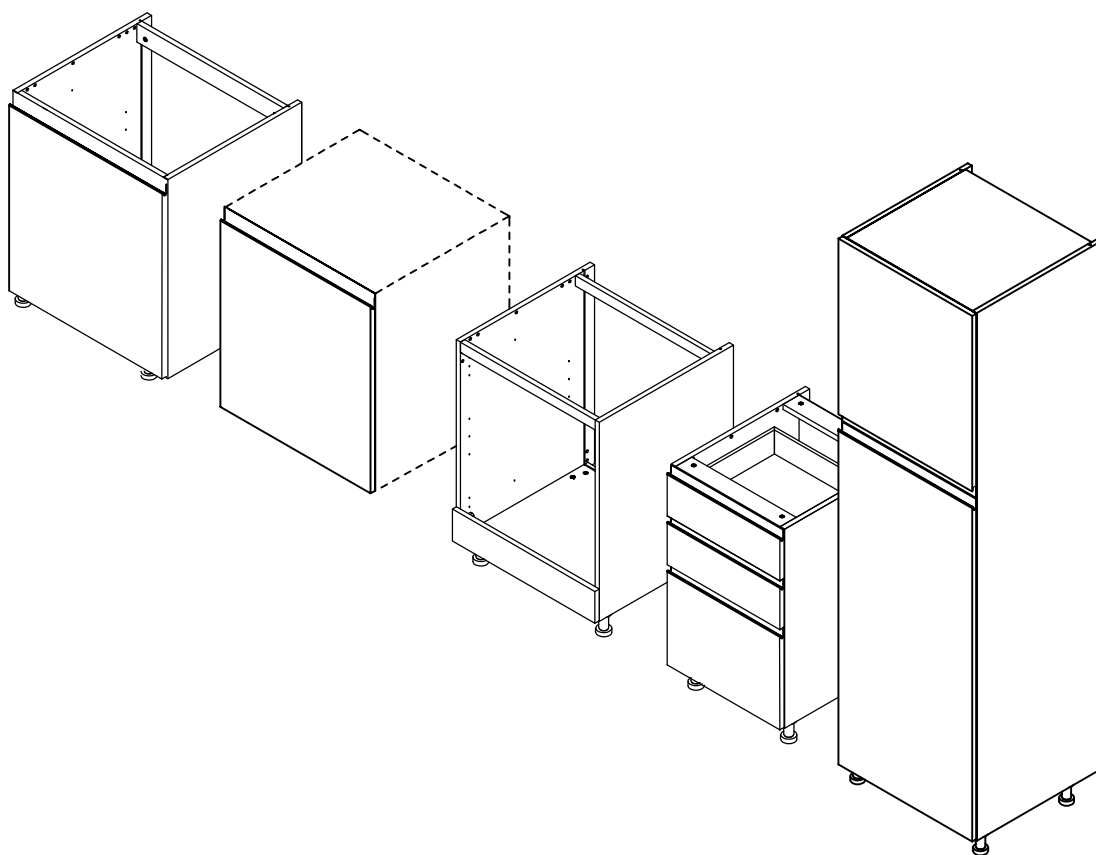
FFPAR1050

1 NR

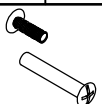


9WXXAPFA601





X 8 <sup>NR</sup>

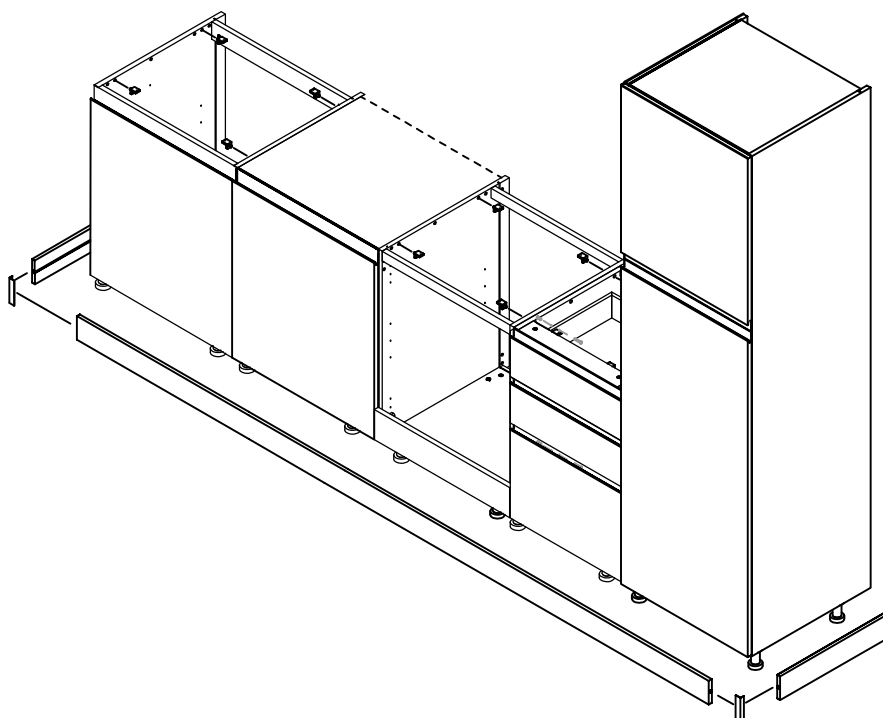
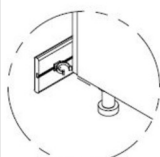
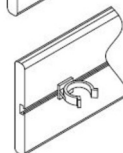
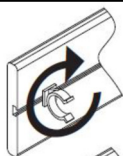


FFGPN2226

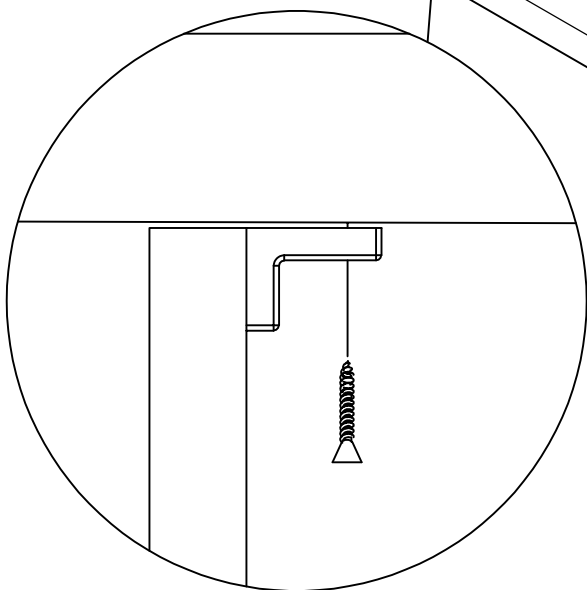
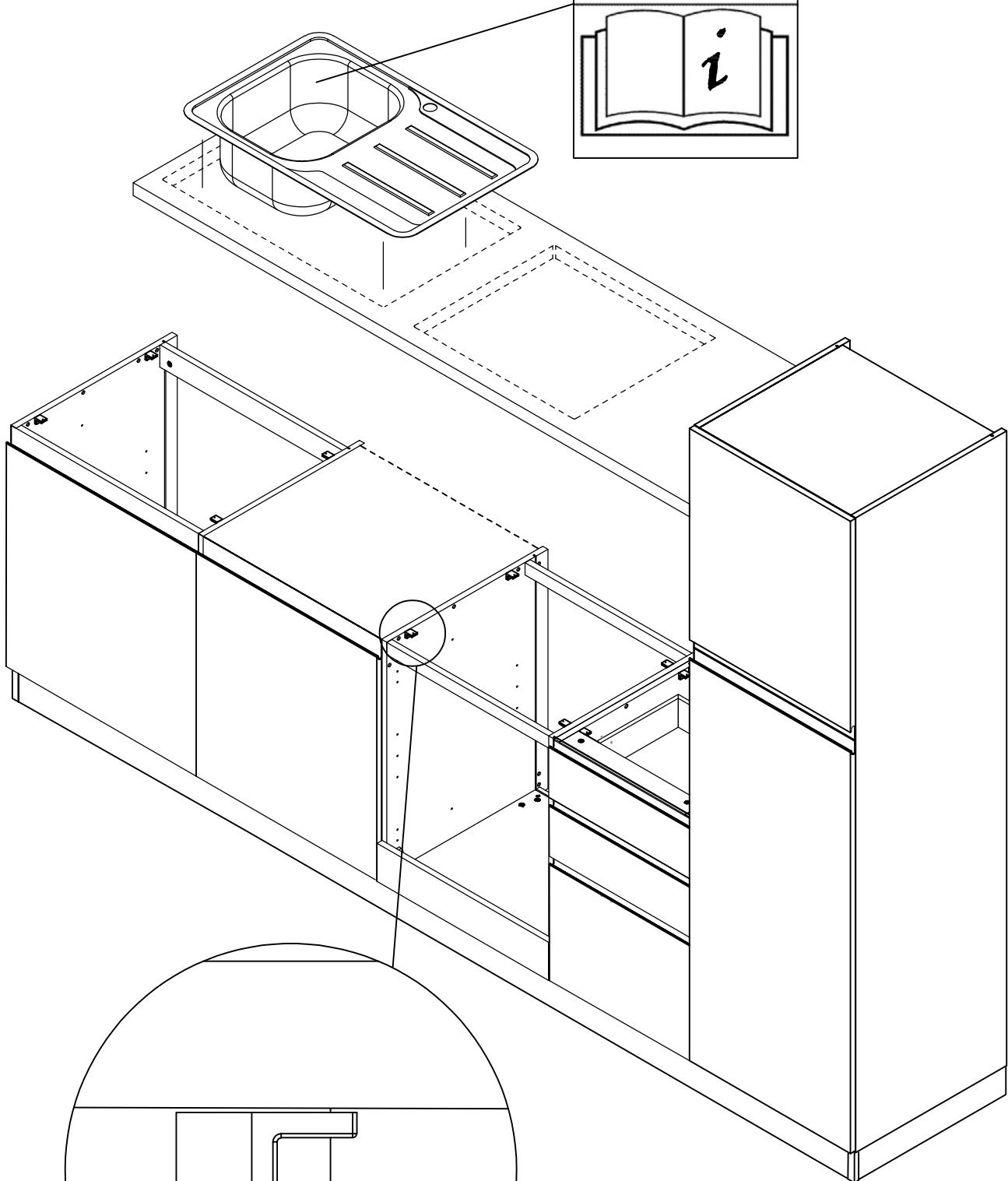
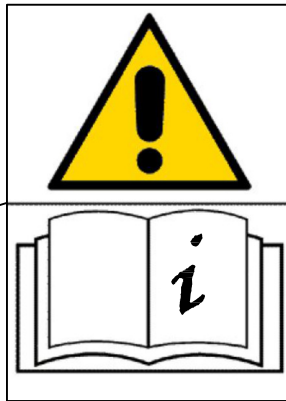
X 16 <sup>NR</sup>



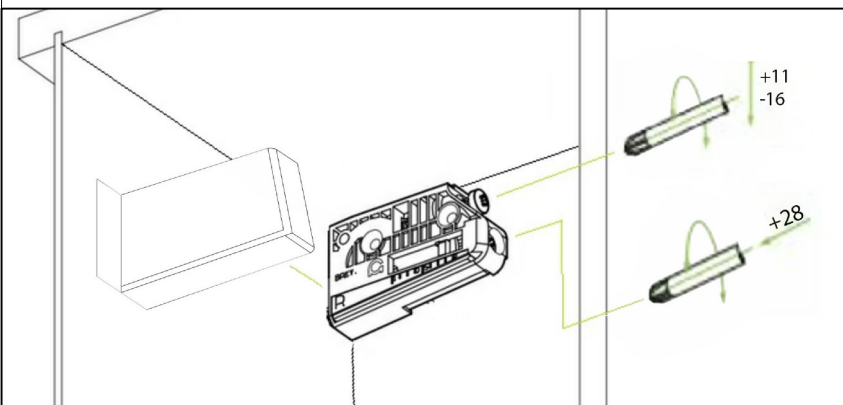
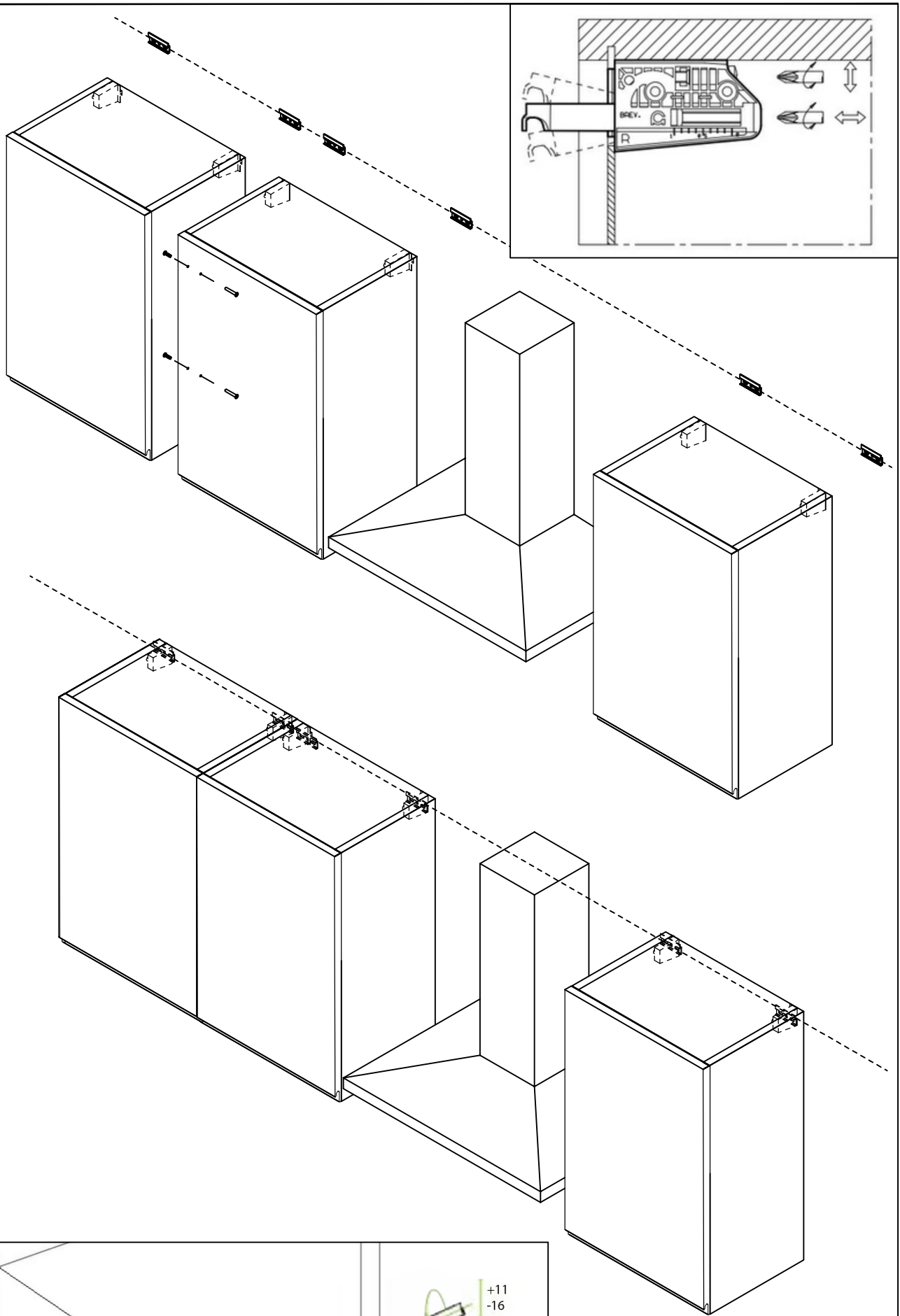
FFFPC2004

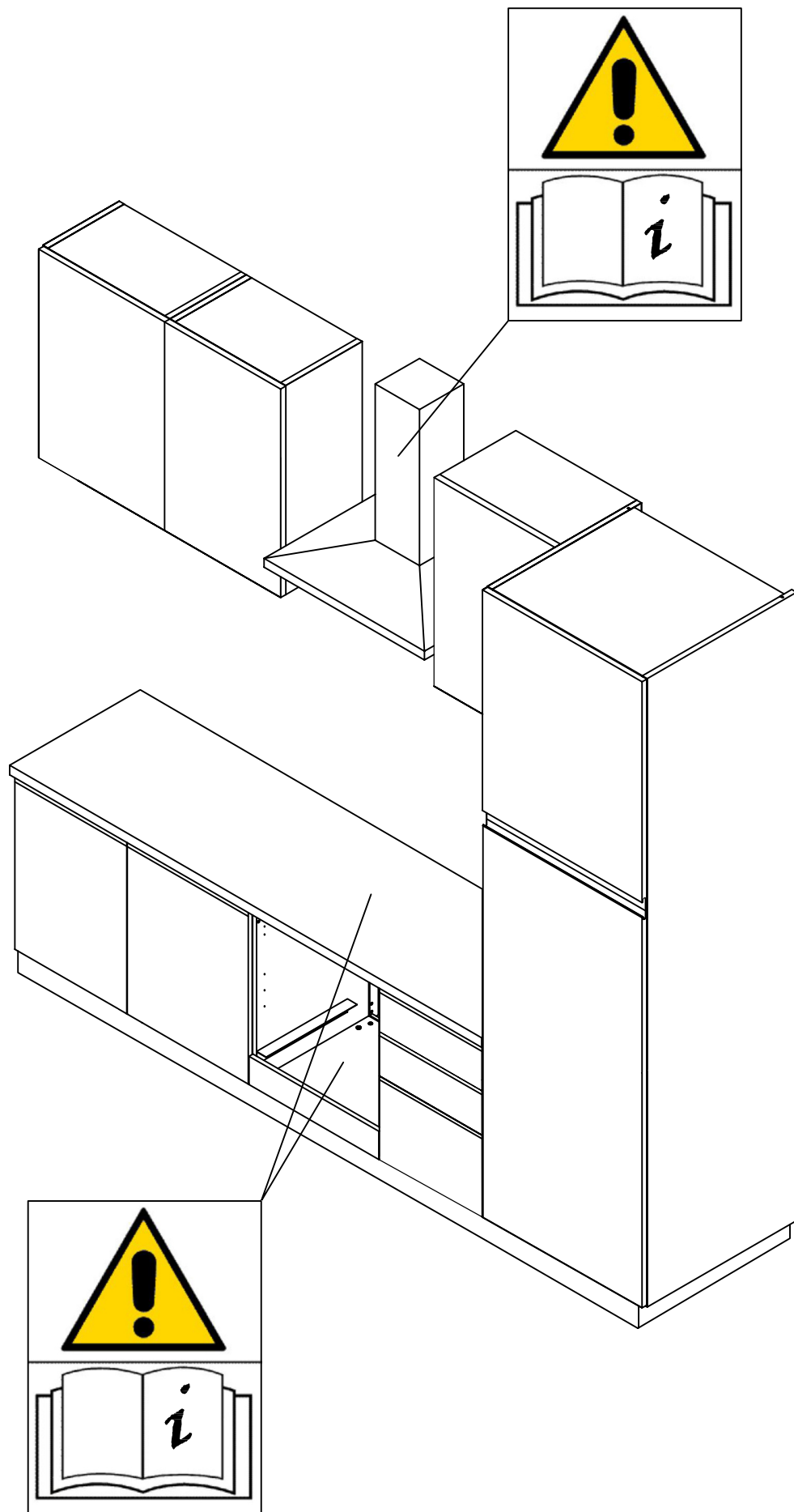


  
FFVAN2050  
4x25



- X 2 <sup>NR</sup>  
FFGPN2226
- X 6 <sup>NR</sup>  
FFBAR5007
- X 3 <sup>NR</sup>  
Z-ATTA02
- X 3 <sup>NR</sup>  
Z-ATTA01





**Beko**

- **Romania** (Centru de asistență): <https://www.beko.com/ro-ro/support/contact>
- **Croazia** (Korisnička podrška): <https://www.beko.com/hr-hr/support/help-center>
- **Serbia** (Korisnička podrška / Servisni centar): <https://www.beko.com/rs-sr/PodrSka/obratite-nam-se>