

EUINT000040

ENGLISH - Read these installation and usage instructions carefully before assembling and using the guided roller blind. It is important to follow these instructions for personal safety.

Ensure that the end user receives the operating instructions. Keep the instructions as the end user and pass them on to the new owner if you sell the guided roller blind.

Safety instructions:

- Children must not use the guided roller blind for playing.
- Keep open flames away from the guided roller blind. Do not use hot products next to your vertical awning such as barbecue grills
- Do not use the guided roller blind in frosty conditions.
- Do not use the guided roller blind in strong winds. Move the beam to the uppermost position to reduce wind resistance.
- Do not lean ladders against the guided roller blind. Avoid attaching heavy objects to the guided roller blind.
- Do not use the pergola if it is damaged.
- Do not trap people or animals under the gazebo by cutting off the exit. Injuries can be caused by high temperatures or dehydration

Safety instructions for assembly:

- Children and pets must not be allowed near the guided roller blind during assembly. The packaging material may pose a suffocation hazard.
- Wear work clothes during assembly: gloves, safety shoes, safety goggles and a helmet. Do not assemble the guided roller blind in windy or wet weather.
- Always assemble the guided roller blind with at least two people.
- Prepare a sufficiently large and level area for assembly by removing all trip hazards and safely providing all necessary tools.
- Use cardboard as a base during assembly of the components to prevent scratches. Dispose of any residual waste properly after assembly to protect the environment.
- Check and tighten all screws after you have finished assembly. Repeat this at regular intervals.
- Do not modify the guided roller blind in any way that is not intended by the manufacturer. Do not use any spare parts other than those offered by the manufacturer.

Warnings:

- After a rain shower, remaining water on the fabric and bottom beam can drip onto people and objects standing underneath.
- Please allow the fabric to dry before moving the bottom beam to the uppermost position to prevent mold growth on the fabric.

Instructions for use

- Intended use: This guided roller blind is suitable for outdoor use and protects against direct sunlight and glare. The guided roller blind is not intended for commercial use.
- We accept no liability for damage caused by improper use or consequential damage resulting therefrom. Likewise, we accept no liability for property damage or personal injury caused by failure to observe the safety instructions.
- Please dispose of the product in accordance with local regulations at recycling collection points. For further information, please contact your waste disposal authority.

Service

- Please check the contents of each box against the parts list.
- In case of service requests or spare parts, please contact us at : dropshipment@mwhgmbh.de . You can also visit our website : mwh-dasoriginal.com.

DEUTSCH - Lesen Sie diese Installations- und Gebrauchsanweisung sorgfältig durch, bevor Sie die Senkrechtmarkise aufbauen und verwenden. Für die Sicherheit von Personen ist es wichtig, diese Anweisungen zu befolgen.

Stellen Sie sicher, dass der Endnutzer die Bedienungsanleitung erhält. Bewahren Sie die Anleitung als Endnutzer auf und geben Sie sie bei einem Verkauf an den neuen Eigentümer weiter.

Sicherheitshinweise:

- Kinder dürfen die Senkrechtmarkise nicht zum Spielen benutzen
- Halten Sie offenes Feuer von der Senkrechtmarkise fern. Verwenden Sie keine heißen Produkte wie Grills in der Nähe Ihrer Senkrechtmarkise.
- Benutzen Sie die Senkrechtmarkise nicht bei Frost.
- Benutzen Sie die Senkrechtmarkise nicht bei starkem Wind. Verschieben Sie die Ausfallstange in die oberste Position, um den Windangriffsfläche zu verringern.
- Lehnen Sie keine Leitern an die Senkrechtmarkise. Vermeiden Sie es, schwere Gegenstände an der Senkrechtmarkise zu befestigen.
- Verwenden Sie die Senkrechtmarkise nicht, wenn sie beschädigt ist.
- Blockieren Sie nicht die Fluchtwege für Menschen oder Tiere aus der Pergola, indem Sie den Ausgang mit der Senkrechtmarkise versperrern. Es können Verletzungen durch Hitzestau oder Dehydrierung verursacht werden.

Sicherheitshinweise Aufbau:

- Kinder und Haustiere dürfen sich nicht während der Montage in der Nähe der Senkrechtmarkise aufhalten. Das Verpackungsmaterial kann eine Erstickungsgefahr darstellen.
- Tragen Sie Arbeitskleidung während des Aufbaus: Handschuhe, Sicherheitsschuhe, Sicherheitsbrille und Helm. Bauen Sie die Senkrechtmarkise nicht bei windigem oder nassem Wetter auf.
- Bauen Sie die Senkrechtmarkise immer mit mindestens zwei Personen auf. Bauen Sie die Senkrechtmarkise nicht auf, wenn Sie müde sind, Drogen oder Alkohol konsumiert haben oder sich schwindelig fühlen.
- Die Senkrechtmarkise muss auf einem druckfesten Untergrund aufgebaut werden. Erstellen Sie ein Betonfundament, falls dies nicht der Fall ist.
- Bereiten Sie für die Montage eine ausreichend große und ebene Fläche vor, indem Sie alle Stolperfallen entfernen und alle benötigten Werkzeuge sicher bereitstellen.
- Nutzen Sie Karton als Unterlage während des Zusammenbaus der Bauteile, um Kratzer zu vermeiden. Entsorgen Sie den Restmüll fachgerecht nach dem Aufbau, um die Umwelt zu schützen.
- Prüfen und ziehen Sie alle Schrauben an, nachdem Sie mit dem Aufbau fertig sind. Wiederholen Sie das in regelmäßigen Abständen.
- Verändern Sie die Pergola nicht in einer Weise, die nicht vom Hersteller vorgesehen ist. Verwenden Sie keine Ersatzteile, außer denen, die vom Hersteller angeboten werden.

Warnhinweise:

- Nach einem Regenschauer kann Regenwasser am Tuch und von der Ausfallstange auf darunter stehende Personen und Gegenstände tropfen.
- Bitte lassen Sie das Tuch trocknen, bevor Sie die Ausfallstange in die oberste Position fahren, um Schimmelbildung auf dem Stoff zu vermeiden.

Gebrauchsanweisung

- Bestimmungsgemäße Verwendung: Diese Senkrechtmarkise ist für den Außenbereich geeignet und schützt vor direkter Sonneneinstrahlung und Blendung. Die Senkrechtmarkise ist nicht für den gewerblichen Gebrauch bestimmt.
- Für Schäden, die durch unsachgemäße Bedienung oder daraus resultierende Folgeschäden entstehen, übernehmen wir keine Haftung. Ebenso übernehmen wir keine Haftung für Sach- oder Personenschäden, die durch Missachtung der Sicherheitshinweise verursacht werden.
- Bitte entsorgen Sie das Produkt gemäß den örtlichen Vorschriften über die Wertstoffsammelstellen. Weitere Informationen erhalten Sie von Ihrer Abfallbehörde.

Service

- Bitte überprüfen Sie den Inhalt jedes Kartons anhand der Teileliste.
- Bei Serviceanfragen oder Ersatzteilen wenden Sie sich bitte an : dropshipment@mwhgmbh.de . Sie können auch unsere Website besuchen : mwh-dasoriginal.com .

FRANÇAIS - Lisez attentivement ces instructions d'installation et d'utilisation avant d'assembler et d'utiliser le store à enrouleur guidé. Il est important de suivre ces instructions pour votre sécurité personnelle.

Assurez-vous que l'utilisateur final reçoive les instructions d'utilisation. Conservez les instructions en tant qu'utilisateur final et transmettez-les au nouveau propriétaire si vous vendez le store à enrouleur guidé.

Consignes de sécurité :

- Les enfants ne doivent pas utiliser le store à enrouleur guidé pour jouer.
- Tenez les flammes nues à l'écart du store à enrouleur guidé. N'utilisez pas de produits chauds à proximité de votre store vertical, tels que des barbecues
- N'utilisez pas le store guidé par temps glacial.
- N'utilisez pas le store guidé par vent fort. Placez la poutre dans la position la plus haute afin de réduire la résistance au vent.
- Ne posez pas d'échelle contre le store guidé. Évitez d'attacher des objets lourds au store guidé.
- N'utilisez pas la pergola si elle est endommagée.
- Ne bloquez pas l'accès à la sortie du gazebo afin de ne pas piéger des personnes ou des animaux à l'intérieur. Des blessures peuvent être causées par des températures élevées ou la déshydratation.

Consignes de sécurité pour le montage :

- Les enfants et les animaux domestiques ne doivent pas s'approcher du store guidé pendant le montage. Les matériaux d'emballage peuvent présenter un risque d'étouffement.
- Portez des vêtements de travail pendant le montage : gants, chaussures de sécurité, lunettes de protection et casque. Ne montez pas le store guidé par temps venteux ou humide.
- Montez toujours le store guidé à au moins deux personnes.
- Préparez une surface suffisamment grande et plane pour le montage en éliminant tous les risques de trébuchement et en vous munissant de tous les outils nécessaires.
- Utilisez du carton comme base pendant le montage des composants afin d'éviter les rayures. Éliminez correctement les déchets résiduels après le montage afin de protéger l'environnement.
- Vérifiez et serrez toutes les vis après avoir terminé le montage. Répétez cette opération à intervalles réguliers.
- Ne modifiez pas le store à enrouleur guidé d'une manière non prévue par le fabricant. N'utilisez pas d'autres pièces de rechange que celles proposées par le fabricant.

Avertissements :

- Après une averse, l'eau restante sur la toile et la barre inférieure peut s'égoutter sur les personnes et les objets se trouvant en dessous.
- Laissez sécher la toile avant de déplacer la barre inférieure vers la position la plus haute afin d'éviter la formation de moisissures sur la toile.

Mode d'emploi

- Utilisation prévue : ce store à enrouleur guidé est adapté à une utilisation en extérieur et protège contre la lumière directe du soleil et l'éblouissement. Le store à enrouleur guidé n'est pas destiné à un usage commercial.
- Nous déclinons toute responsabilité pour les dommages causés par une utilisation inappropriée ou les dommages consécutifs qui en résultent. De même, nous déclinons toute responsabilité pour les dommages matériels ou corporels causés par le non-respect des consignes de sécurité.
- Veuillez éliminer le produit conformément à la réglementation locale dans les points de collecte de recyclage. Pour plus d'informations, veuillez contacter votre service de collecte des déchets.

Service

- Veuillez vérifier le contenu de chaque boîte par rapport à la liste des pièces.
- Pour toute demande de service ou de pièces de rechange, veuillez nous contacter à l'adresse suivante : dropshipment@mwhgmbh.de .

Vous pouvez également consulter notre site web : mwh-dasoriginal.com.

NEDERLANDS - Lees deze installatie- en gebruiksinstructies zorgvuldig door voordat u het geleide rolgordijn monteert en gebruikt. Het is belangrijk dat u deze instructies opvolgt voor uw persoonlijke veiligheid.

Zorg ervoor dat de eindgebruiker de gebruiksaanwijzing ontvangt. Bewaar de instructies als eindgebruiker en geef ze door aan de nieuwe eigenaar als u het geleide rolgordijn verkoopt.

Veiligheidsinstructies:

- Kinderen mogen het geleide rolgordijn niet gebruiken om mee te spelen.
- Houd open vuur uit de buurt van het geleide rolgordijn. Gebruik geen hete producten naast uw verticale zonwering, zoals barbecues
- Gebruik het geleide rolgordijn niet bij vorst.
- Gebruik het geleide rolgordijn niet bij harde wind. Verplaats de balk naar de bovenste positie om de windweerstand te verminderen.
- Leun geen ladders tegen het geleide rolgordijn. Bevestig geen zware voorwerpen aan het geleide rolgordijn.
- Gebruik de pergola niet als deze beschadigd is.
- Sluit mensen of dieren niet op onder het priel door de uitgang af te sluiten. Letsel kan worden veroorzaakt door hoge temperaturen of uitdroging.

Veiligheidsinstructies voor montage:

- Kinderen en huisdieren mogen tijdens de montage niet in de buurt van het geleide rolgordijn komen. Het verpakkingsmateriaal kan een verstikkingsgevaar opleveren.
- Draag tijdens de montage werkkleding: handschoenen, veiligheidsschoenen, veiligheidsbril en een helm. Monteer het geleide rolgordijn niet bij winderig of nat weer.
- Monteer het geleide rolgordijn altijd met minimaal twee personen.
- Zorg voor een voldoende grote en vlakke ruimte voor de montage door alle struikelgevaren te verwijderen en alle benodigde gereedschappen veilig aan te bieden.
- Gebruik karton als ondergrond tijdens de montage van de onderdelen om krassen te voorkomen. Voer restafval na de montage op de juiste manier af om het milieu te beschermen.
- Controleer en draai alle schroeven vast nadat u de montage hebt voltooid. Herhaal dit regelmatig.
- Breng geen wijzigingen aan het geleide rolgordijn aan die niet door de fabrikant zijn bedoeld. Gebruik geen andere reserveonderdelen dan die welke door de fabrikant worden aangeboden.

Waarschuwingen:

- Na een regenbui kan het resterende water op het doek en de onderlat op mensen en voorwerpen die eronder staan, druppelen.
- Laat het doek drogen voordat u de onderlat in de hoogste stand zet om schimmelgroei op het doek te voorkomen.

Gebruiksaanwijzing

- Beoogd gebruik: Dit geleide rolgordijn is geschikt voor gebruik buitenshuis en beschermt tegen direct zonlicht en schittering. Het geleide rolgordijn is niet bedoeld voor commercieel gebruik.
- Wij aanvaarden geen aansprakelijkheid voor schade veroorzaakt door oneigenlijk gebruik of gevolgschade die daaruit voortvloeit. Evenmin aanvaarden wij aansprakelijkheid voor materiële schade of persoonlijk letsel veroorzaakt door het niet naleven van de veiligheidsinstructies.
- Voer het product af volgens de lokale voorschriften bij recyclinginzamelpunten. Neem voor meer informatie contact op met uw afvalverwerkingsbedrijf.

Service

- Controleer de inhoud van elke doos aan de hand van de onderdelenlijst.
- Neem voor serviceverzoeken of reserveonderdelen contact met ons op via: dropshipment@mwhgmbh.de .
U kunt ook onze website bezoeken: mwh-dasoriginal.com.

ESPAÑOL - Lea atentamente estas instrucciones de instalación y uso antes de montar y utilizar la persiana enrollable guiada. Es importante seguir estas instrucciones por motivos de seguridad personal.

Asegúrese de que el usuario final reciba las instrucciones de funcionamiento. Conserve las instrucciones como usuario final y entréguelas al nuevo propietario si vende la persiana enrollable guiada.

Instrucciones de seguridad:

- Los niños no deben utilizar la persiana enrollable guiada para jugar.
- Mantenga las llamas abiertas alejadas de la persiana enrollable guiada. No utilice productos calientes junto a su toldo vertical, como barbacoas
- No utilice la persiana enrollable guiada en condiciones de heladas.
- No utilice la persiana enrollable guiada con vientos fuertes. Mueva la viga a la posición más alta para reducir la resistencia al viento.
- No apoye escaleras contra la persiana enrollable guiada. Evite fijar objetos pesados a la persiana enrollable guiada.
- No utilice la pérgola si está dañada.
- No atrape a personas o animales debajo de la pérgola cortando la salida. Las altas temperaturas o la deshidratación pueden causar lesiones.

Instrucciones de seguridad para el montaje:

- No se debe permitir que los niños y las mascotas se acerquen a la persiana enrollable guiada durante el montaje. El material de embalaje puede suponer un riesgo de asfixia.
- Lleve ropa de trabajo durante el montaje: guantes, calzado de seguridad, gafas de seguridad y casco. No monte la persiana enrollable guiada en condiciones de viento o humedad.
- Monte siempre la persiana enrollable guiada con al menos dos personas.
- Prepare una zona suficientemente grande y nivelada para el montaje, eliminando todos los riesgos de tropiezo y proporcionando de forma segura todas las herramientas necesarias.
- Utilice cartón como base durante el montaje de los componentes para evitar arañazos. Deseche adecuadamente los residuos restantes después del montaje para proteger el medio ambiente.
- Compruebe y apriete todos los tornillos después de terminar el montaje. Repita esta operación periódicamente.
- No modifique la persiana enrollable guiada de ninguna manera que no haya sido prevista por el fabricante. No utilice piezas de repuesto que no sean las ofrecidas por el fabricante.

Advertencias:

- Después de una lluvia, el agua que queda en la tela y en el travesaño inferior puede gotear sobre las personas y los objetos que se encuentren debajo.
- Deje que la tela se seque antes de mover el travesaño inferior a la posición más alta para evitar la formación de moho en la tela.

Instrucciones de uso

- Uso previsto: esta persiana enrollable guiada es apta para uso en exteriores y protege contra la luz solar directa y el deslumbramiento. La persiana enrollable guiada no está destinada a uso comercial.
- No aceptamos ninguna responsabilidad por daños causados por un uso inadecuado o daños consecuentes resultantes del mismo. Del mismo modo, no aceptamos ninguna responsabilidad por daños materiales o lesiones personales causados por el incumplimiento de las instrucciones de seguridad.

- Deseche el producto de acuerdo con la normativa local en los puntos de recogida de reciclaje. Para más información, póngase en contacto con su autoridad de gestión de residuos.

Servicio

- Compruebe el contenido de cada caja con la lista de piezas.
- En caso de solicitudes de servicio o piezas de repuesto, póngase en contacto con nosotros en: dropshipment@mwhgmbh.de .

También puede visitar nuestra página web: mwh-dasoriginal.com.

PORTUGUÊS - Leia atentamente estas instruções de instalação e utilização antes de montar e utilizar a persiana guiada. É importante seguir estas instruções para sua segurança pessoal.

Certifique-se de que o utilizador final recebe as instruções de funcionamento. Guarde as instruções como utilizador final e entregue-as ao novo proprietário se vender a persiana guiada.

Instruções de segurança:

- As crianças não devem utilizar a persiana guiada para brincar.
- Mantenha chamas abertas longe da persiana guiada. Não utilize produtos quentes junto ao seu toldo vertical, tais como grelhadores de churrasco
- Não utilize a persiana guiada em condições de geada.
- Não utilize a persiana guiada com ventos fortes. Mova a viga para a posição mais alta para reduzir a resistência ao vento.
- Não encoste escadas à persiana guiada. Evite fixar objetos pesados à persiana guiada.
- Não utilize a pérgula se estiver danificada.
- Não prenda pessoas ou animais debaixo do gazebo, bloqueando a saída. Podem ocorrer ferimentos devido a altas temperaturas ou desidratação

Instruções de segurança para a montagem:

- Crianças e animais de estimação não devem ser permitidos perto da persiana guiada durante a montagem. O material de embalagem pode representar um risco de asfixia.
- Use roupas de trabalho durante a montagem: luvas, sapatos de segurança, óculos de proteção e capacete. Não monte a persiana guiada em condições de vento ou chuva.
- Monte sempre a cortina enrolável guiada com pelo menos duas pessoas.
- Prepare uma área suficientemente grande e nivelada para a montagem, removendo todos os riscos de tropeço e providenciando com segurança todas as ferramentas necessárias.
- Use papelão como base durante a montagem dos componentes para evitar arranhões. Descarte todos os resíduos residuais de forma adequada após a montagem para proteger o meio ambiente.
- Verifique e aperte todos os parafusos após terminar a montagem. Repita isso regularmente.
- Não modifique a persiana guiada de forma alguma que não seja pretendida pelo fabricante. Não utilize peças sobressalentes que não sejam as oferecidas pelo fabricante.

Avisos:

- Após uma chuva, a água restante no tecido e na barra inferior pode pingar sobre pessoas e objetos que se encontrem por baixo.
- Deixe o tecido secar antes de mover a barra inferior para a posição mais alta, para evitar o crescimento de bolor no tecido.

Instruções de utilização

- Utilização prevista: esta persiana guiada é adequada para utilização no exterior e protege contra a luz solar direta e o brilho. A persiana guiada não se destina a utilização comercial.
- Não nos responsabilizamos por danos causados por utilização indevida ou danos consequentes daí resultantes. Da mesma forma, não nos responsabilizamos por danos materiais ou pessoais causados pelo não cumprimento das instruções de segurança.
- Elimine o produto de acordo com os regulamentos locais em pontos de recolha de reciclagem. Para mais informações, contacte a sua autoridade responsável pela eliminação de resíduos.

Assistência

- Verifique o conteúdo de cada caixa em relação à lista de peças.
- Em caso de pedidos de assistência ou peças sobressalentes, contacte-nos através do endereço: dropshipment@mwhgmbh.de.

Também pode visitar o nosso website: mwh-dasoriginal.com.

POLSKI - Przed montażem i użyciem rolety prowadzonej należy uważnie przeczytać niniejszą instrukcję montażu i użytkowania. Przestrzeganie niniejszej instrukcji jest ważne dla bezpieczeństwa osobistego.

Należy upewnić się, że użytkownik końcowy otrzyma instrukcję obsługi. Należy zachować instrukcję jako użytkownik końcowy i przekazać ją nowemu właścicielowi w przypadku sprzedaży rolety prowadzonej.

Wskazówki dotyczące bezpieczeństwa:

- Dzieci nie mogą używać rolety prowadzonej do zabawy.
- Należy trzymać roletę prowadzoną z dala od otwartego ognia. Nie używaj gorących produktów w pobliżu markizy pionowej, takich jak grille
- Nie używaj rolety prowadzonej w warunkach mrozu.
- Nie używaj rolety prowadzonej przy silnym wietrze. Przesuń belkę do najwyższej pozycji, aby zmniejszyć opór powietrza.
- Nie opieraj drabiny o roletę prowadzoną. Unikaj mocowania ciężkich przedmiotów do rolety prowadzonej.
- Nie używaj pergoli, jeśli jest uszkodzona.
- Nie należy zamykać ludzi ani zwierząt pod altaną, odcinając im wyjście. Wysokie temperatury lub odwodnienie mogą spowodować obrażenia.

Wskazówki bezpieczeństwa dotyczące montażu:

- Podczas montażu dzieci i zwierzęta domowe nie mogą przebywać w pobliżu rolety prowadzonej. Materiał opakowaniowy może stwarzać zagrożenie uduszeniem.
- Podczas montażu należy nosić odzież roboczą: rękawice, obuwie ochronne, okulary ochronne i kask. Nie należy montować rolety prowadzonej przy wietrznej lub deszczowej pogodzie.
- Zawsze montuj roletę prowadzoną w co najmniej dwóch osób.
- Przygotuj wystarczająco dużą i równą powierzchnię do montażu, usuwając wszystkie przeszkody, które mogą spowodować potknięcie, i zapewniając wszystkie niezbędne narzędzia.
- Podczas montażu elementów używaj tektury jako podkładki, aby zapobiec zarysowaniom. Po zakończeniu montażu odpowiednio utylizuj wszelkie pozostałości, aby chronić środowisko.
- Po zakończeniu montażu sprawdź i dokręć wszystkie śruby. Powtarzaj tę czynność w regularnych odstępach czasu.
- Nie modyfikuj rolety prowadzonej w sposób niezgodny z zaleceniami producenta. Nie używaj części zamiennych innych niż oferowane przez producenta.

Ostrzeżenia:

- Po deszczu woda pozostała na tkaninie i dolnej belce może kapać na osoby i przedmioty znajdujące się pod roletą.
- Przed przesunięciem dolnej belki do najwyższej pozycji należy pozostawić tkaninę do wyschnięcia, aby zapobiec rozwojowi pleśni.

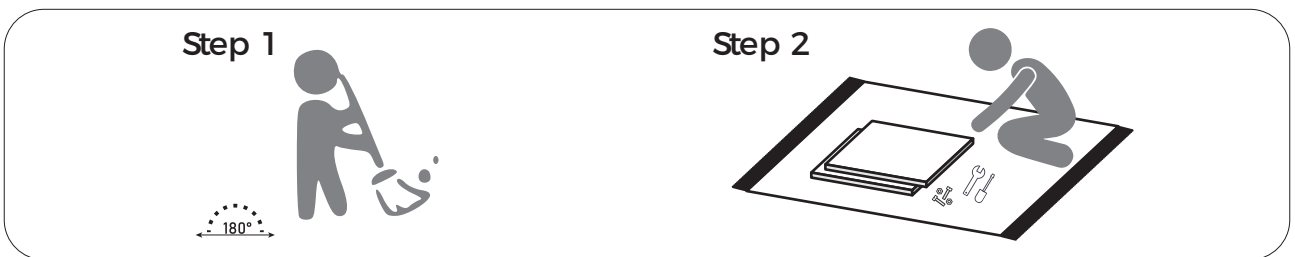
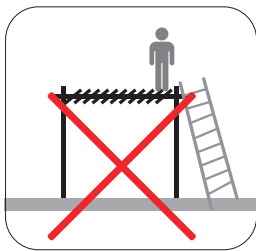
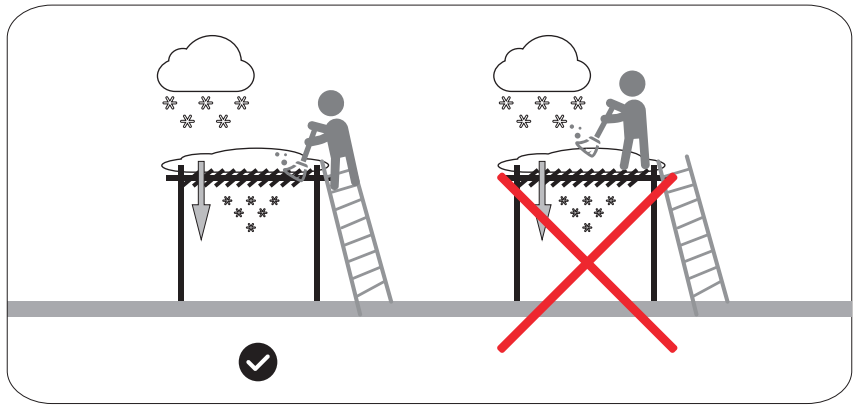
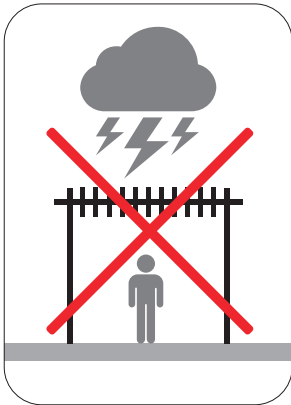
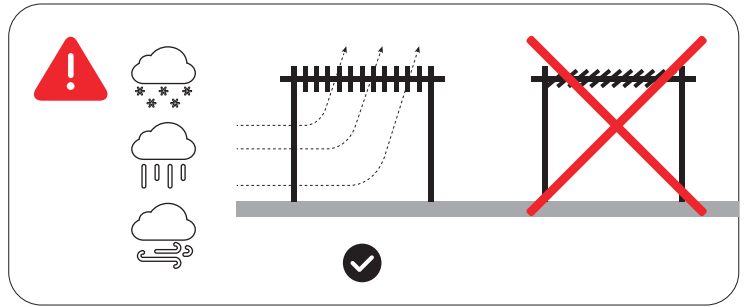
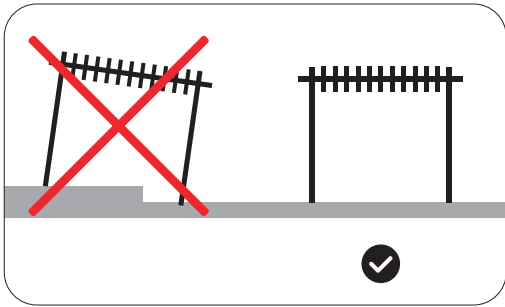
Instrukcja użytkowania

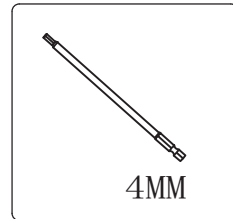
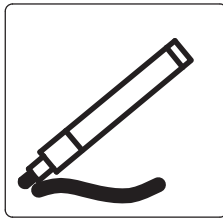
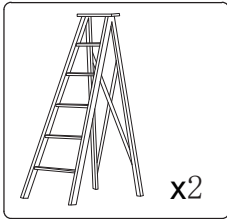
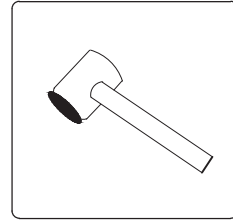
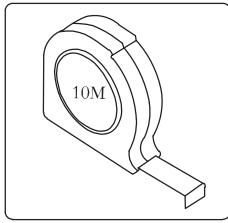
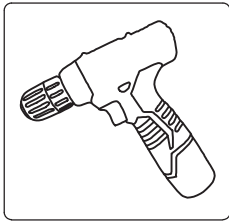
- Przeznaczenie: Ta roleta prowadząca nadaje się do użytku na zewnątrz i chroni przed bezpośrednim działaniem promieni słonecznych i odbłaskami. Roleta prowadząca nie jest przeznaczona do użytku komercyjnego.
- Nie ponosimy odpowiedzialności za szkody spowodowane niewłaściwym użytkowaniem lub wynikające z tego szkody następcze. Nie ponosimy również odpowiedzialności za szkody materialne lub obrażenia ciała spowodowane nieprzestrzeganiem instrukcji bezpieczeństwa.
- Produkt należy utylizować zgodnie z lokalnymi przepisami w punktach zbiórki surowców wtórnych. W celu uzyskania dalszych informacji prosimy o kontakt z lokalnymi władzami odpowiedzialnymi za utylizację odpadów.

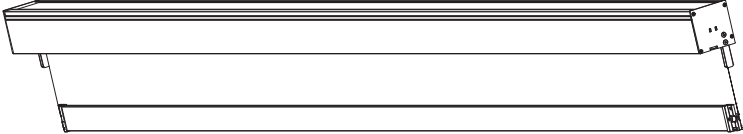


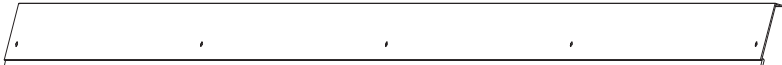
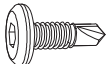

Serwis

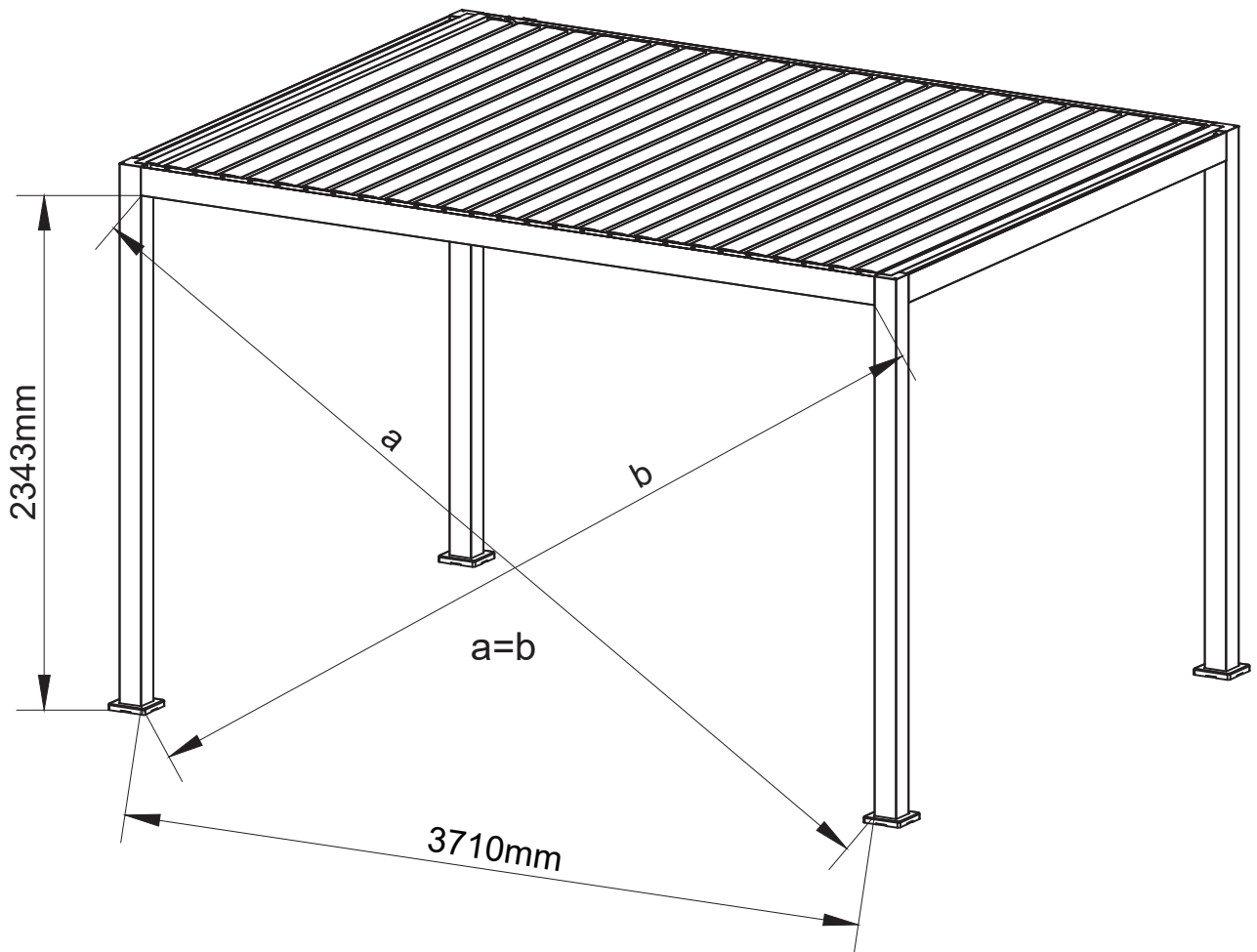
- Prosimy o sprawdzenie zawartości każdego pudełka z listą części.
- W przypadku zgłoszeń serwisowych lub zapotrzebowania na części zamienne prosimy o kontakt pod adresem: dropshipment@mwhgmbh.de .

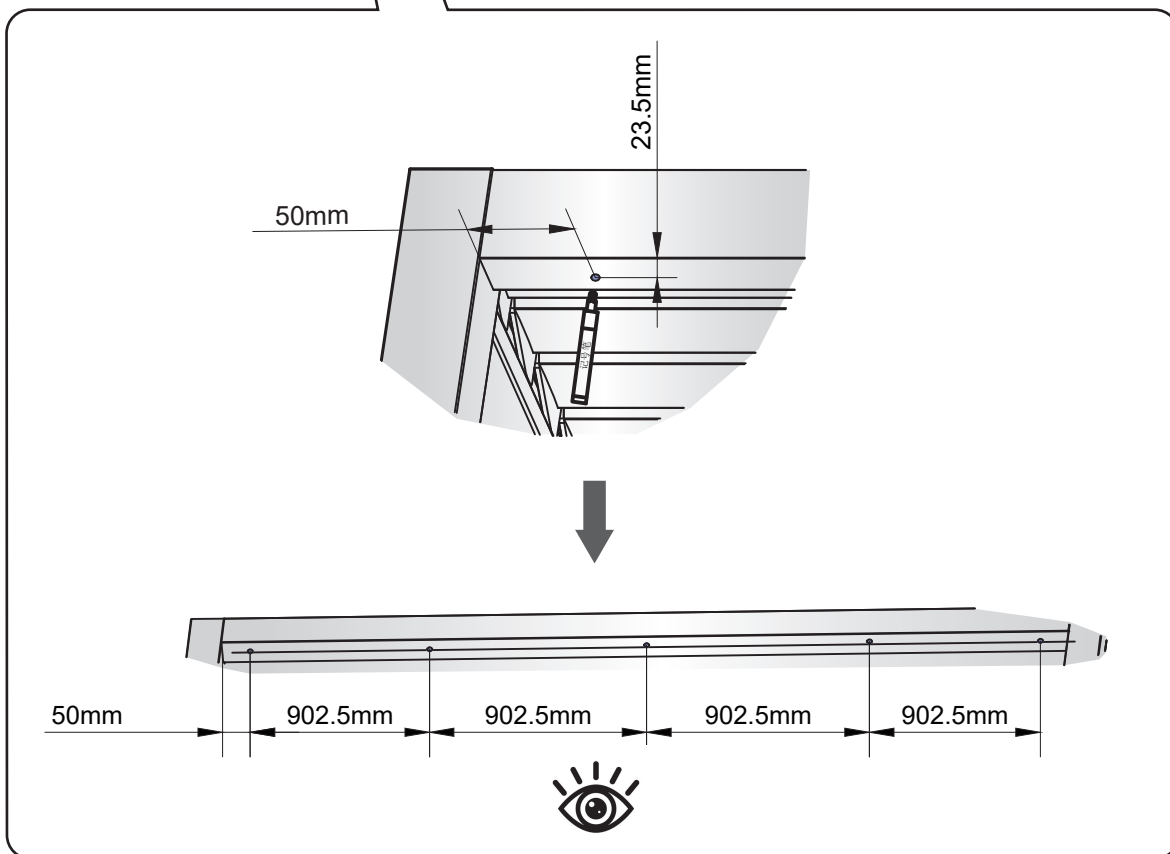
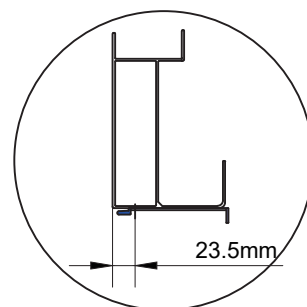
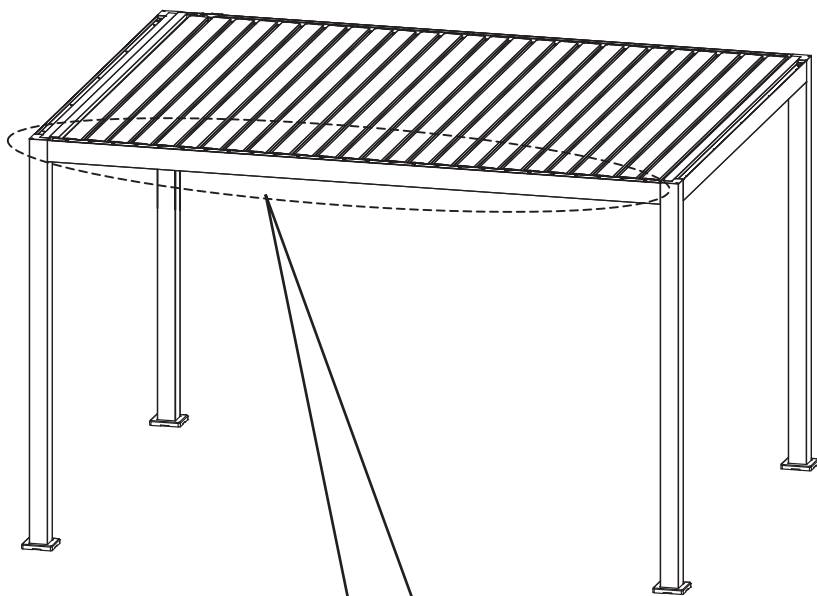
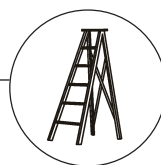
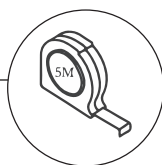
Można również odwiedzić naszą stronę internetową: mwh-dasoriginal.com.





A		1
B1		1
B2		1
C		1
D	 <p data-bbox="794 1101 879 1129">M5x15</p>	15
E		1





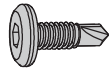
02



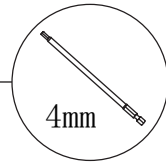
C x1



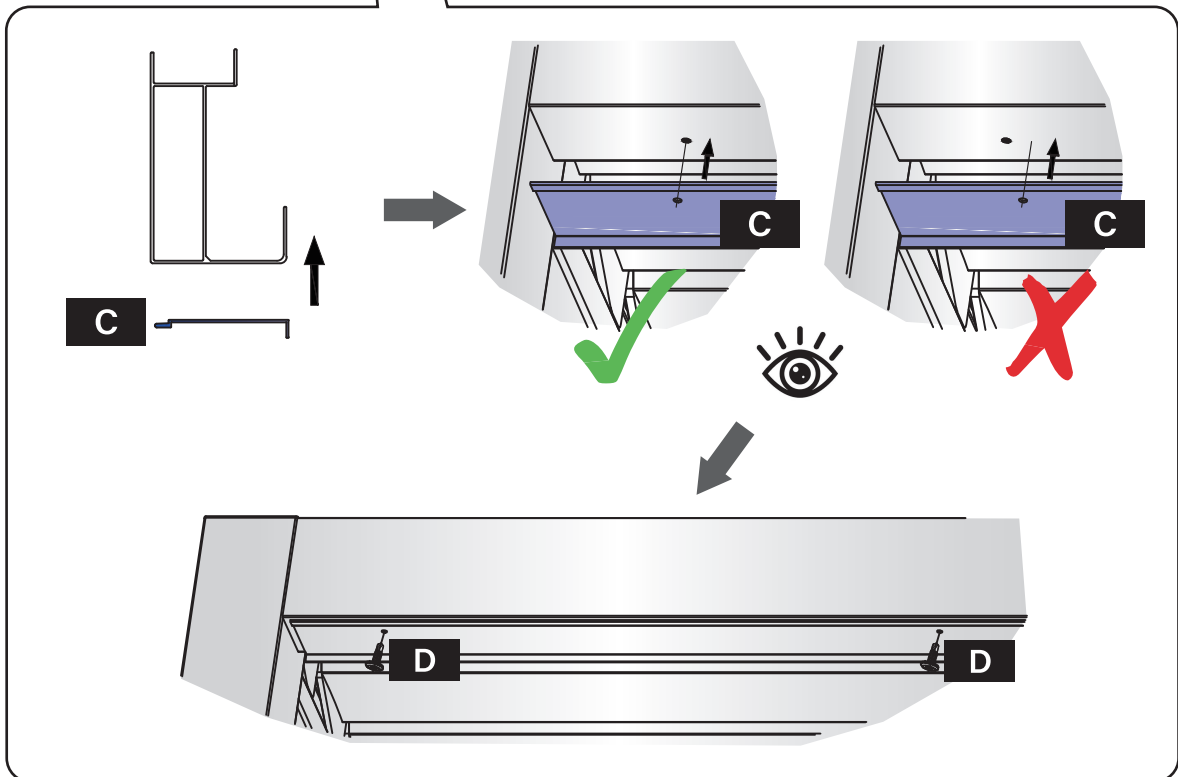
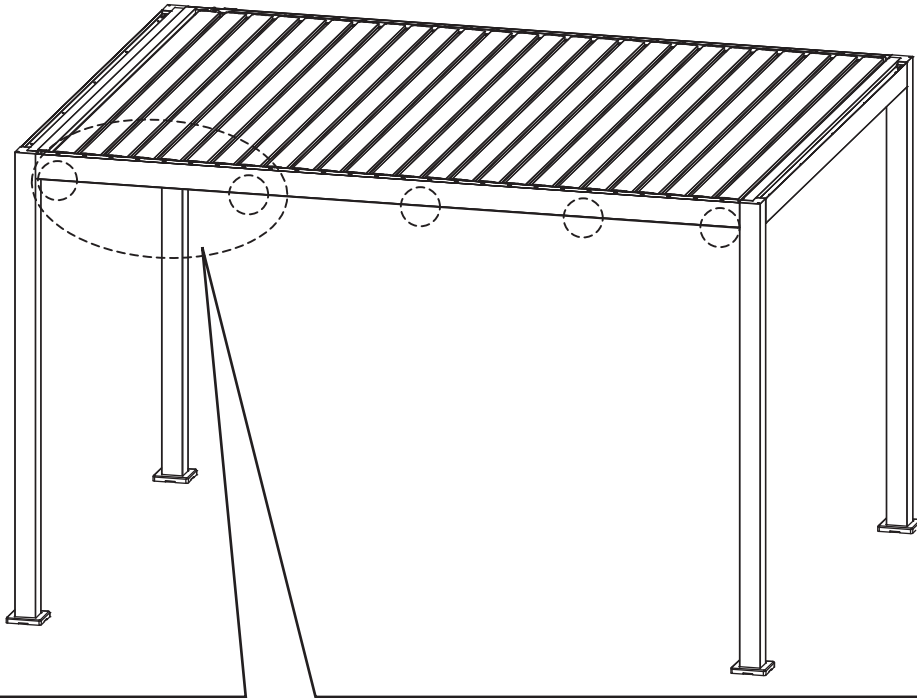
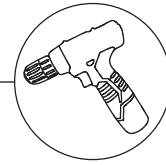
D x5



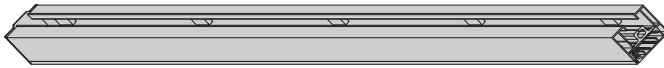
M5x15



4mm



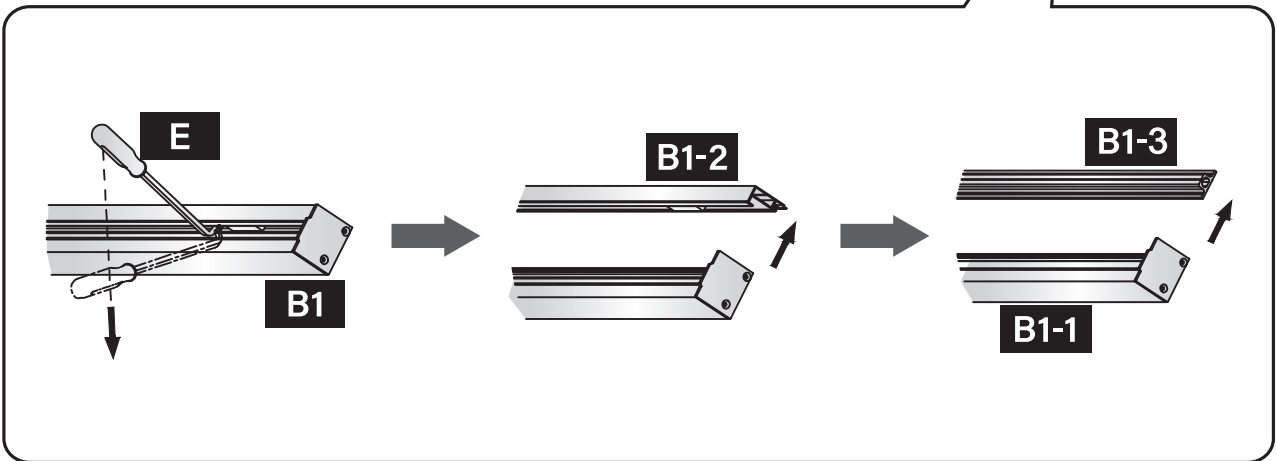
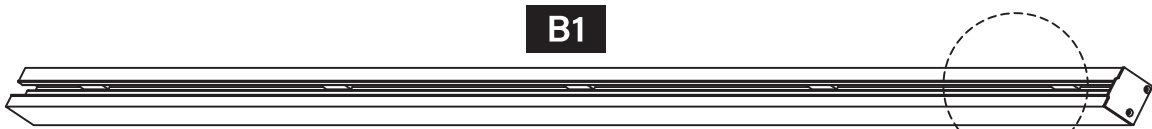
B1 x1



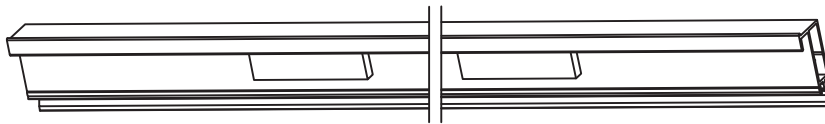
E x1



03
✓



B1-1



B1-2

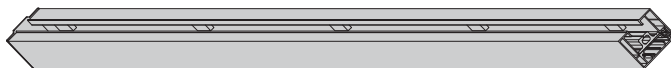


B1-3

04



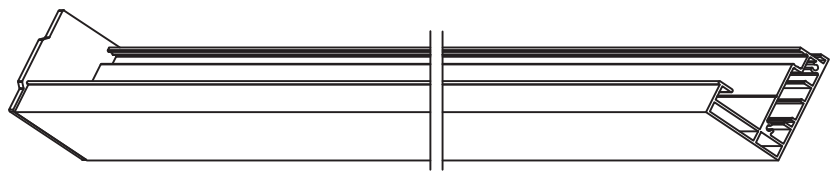
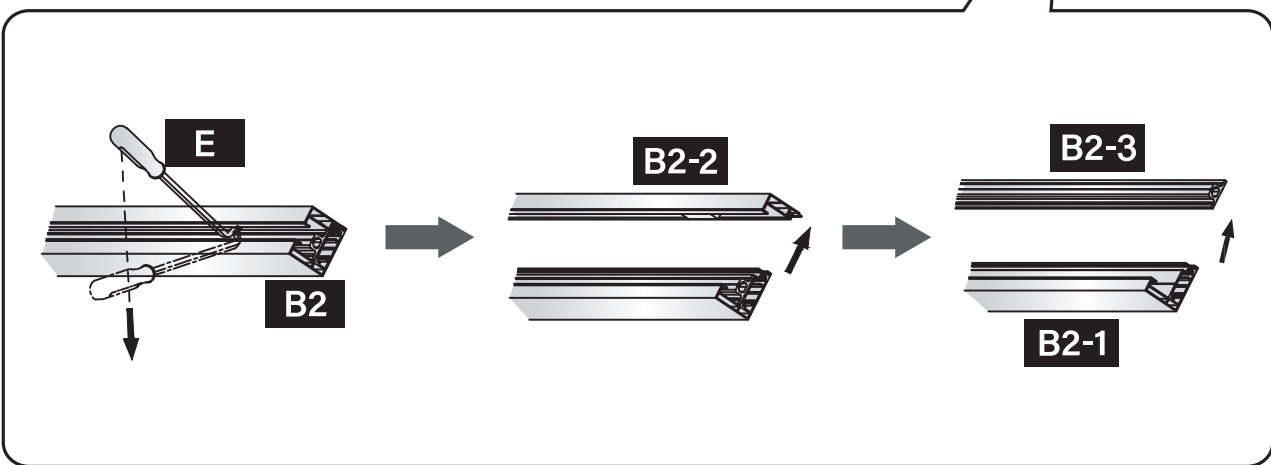
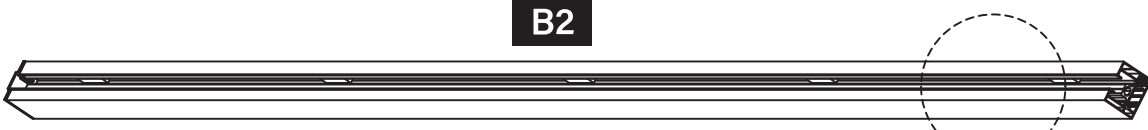
B2 x1



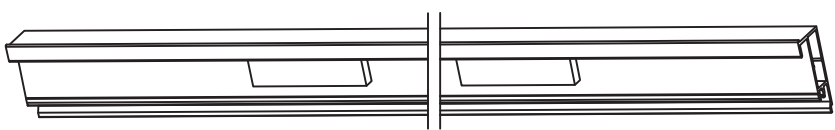
E x1



B2



B2-1

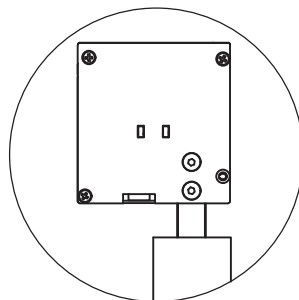
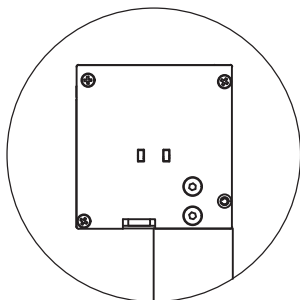
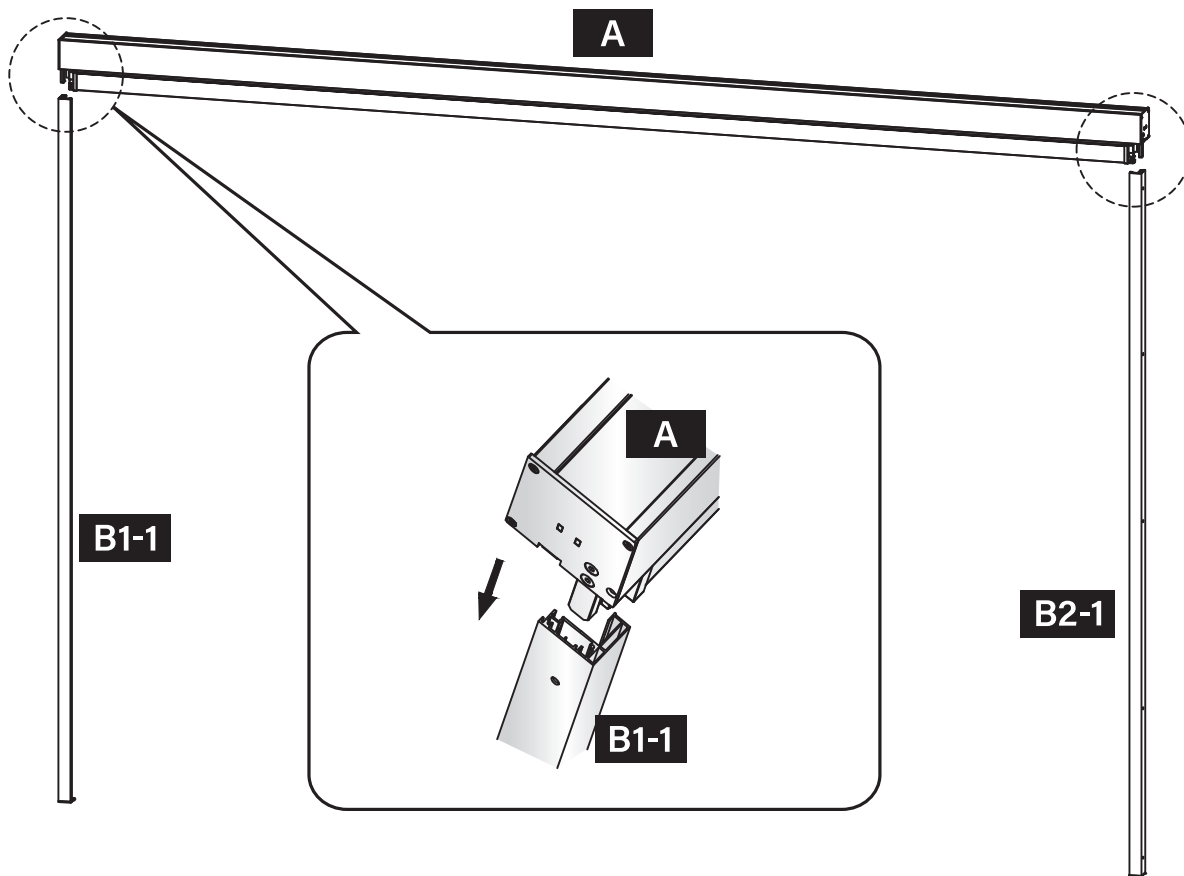


B2-2

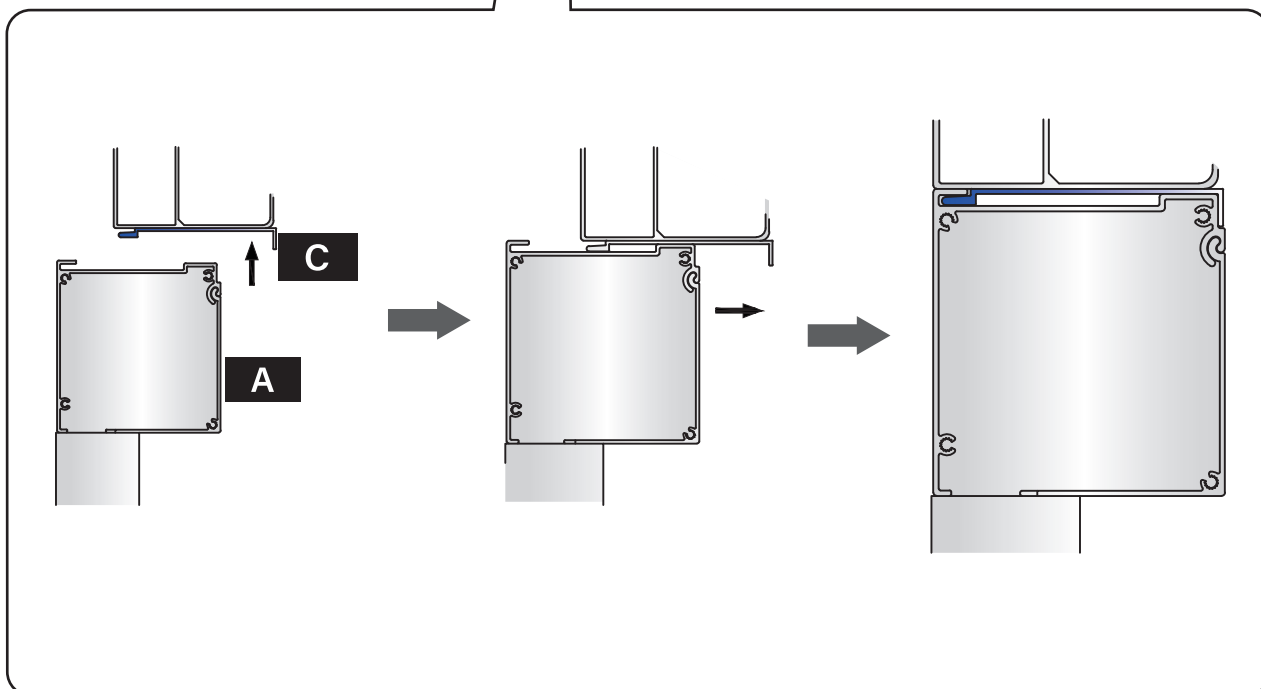
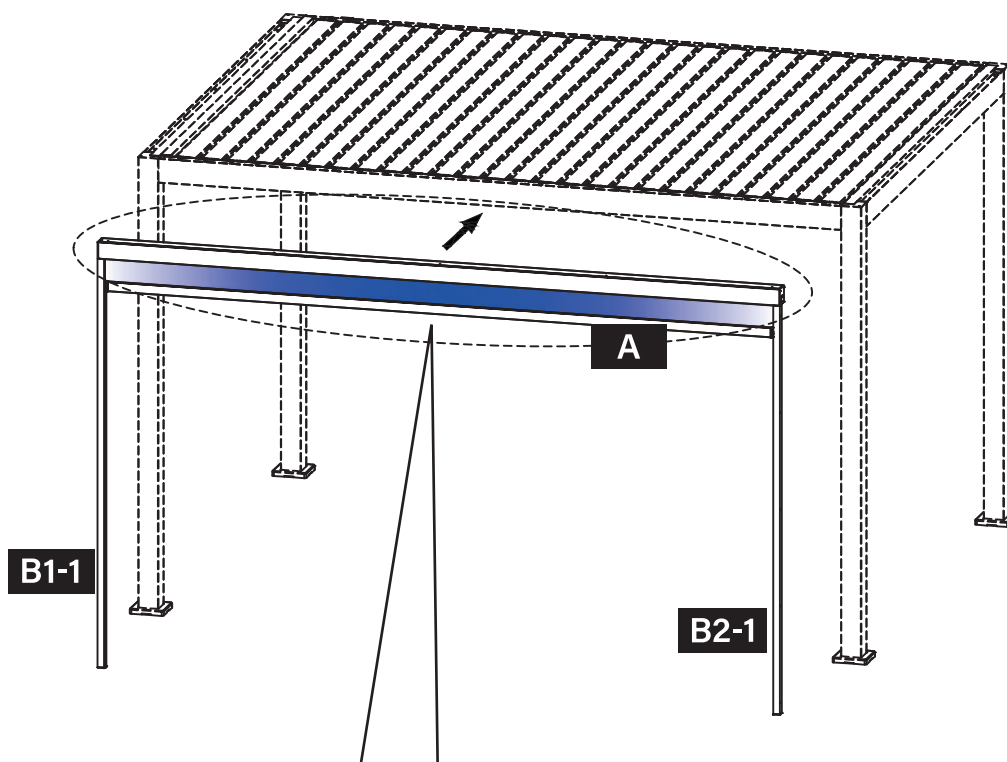
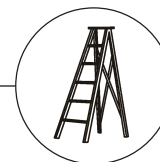


B2-3

A x1



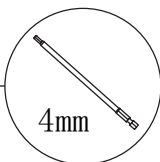
06



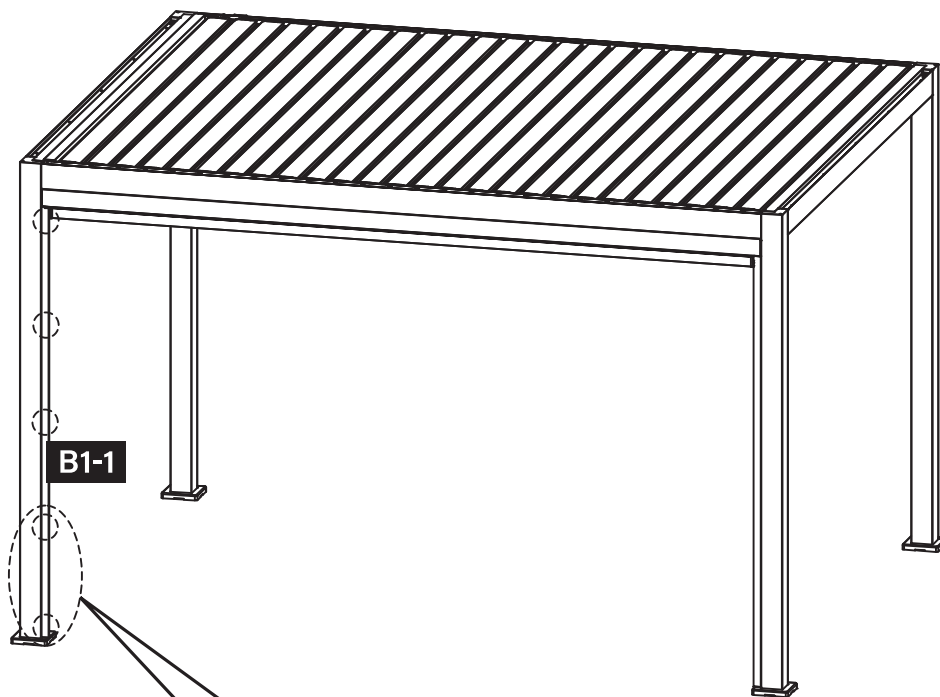
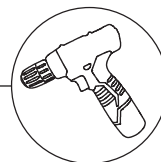
D x5



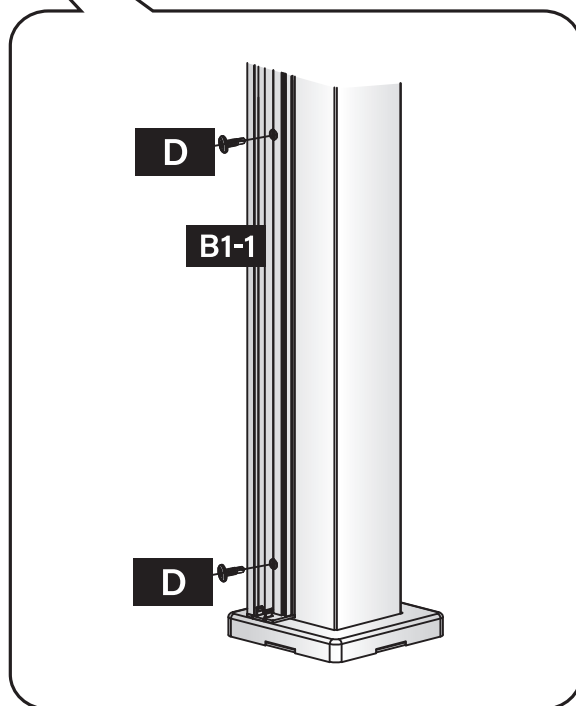
M5x15



4mm



B1-1



D

B1-1

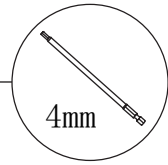
D

08
✓

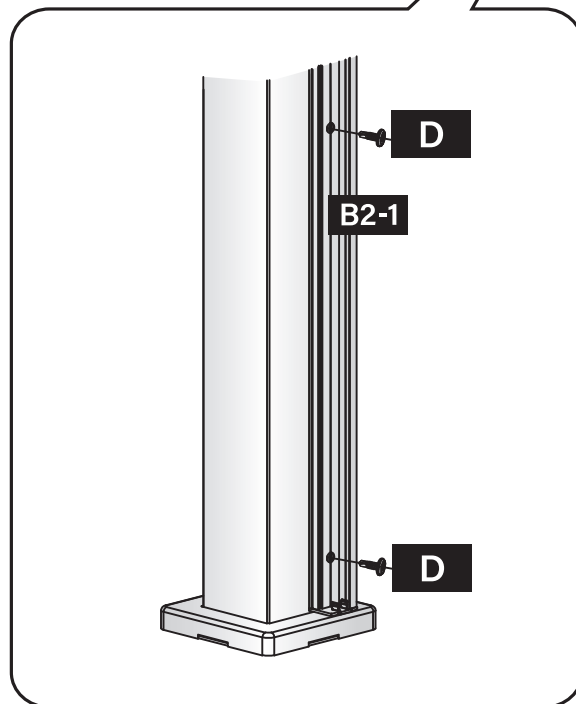
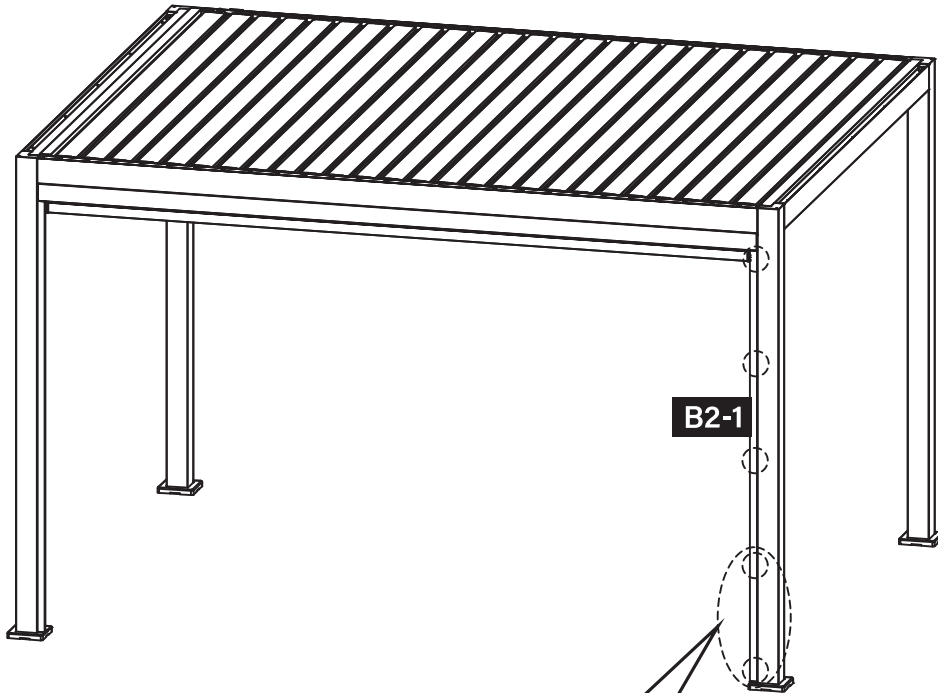
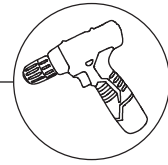
D x5

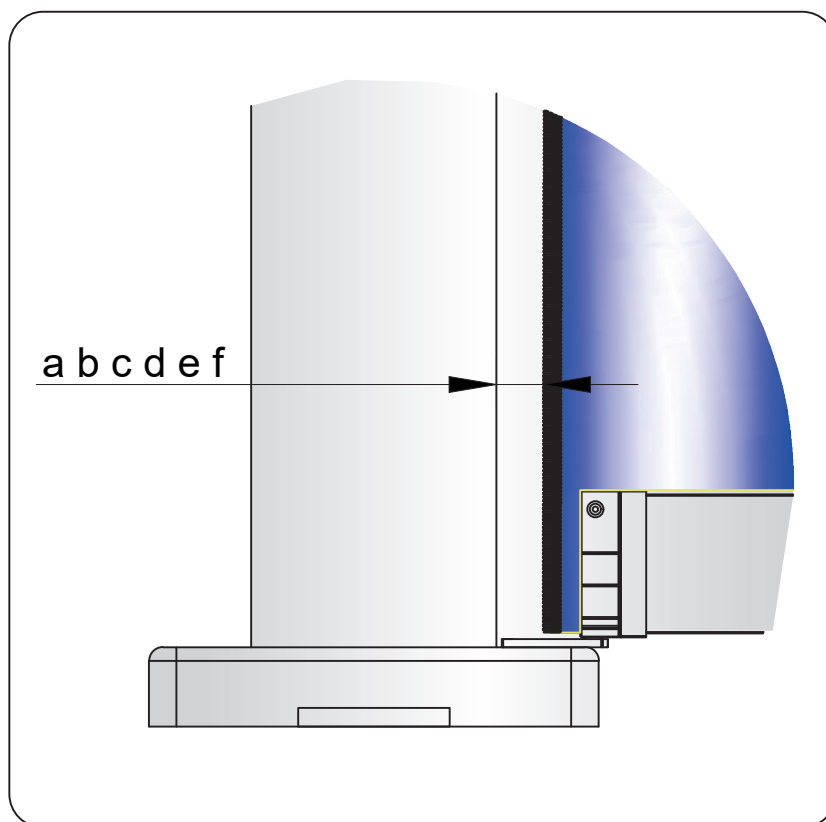
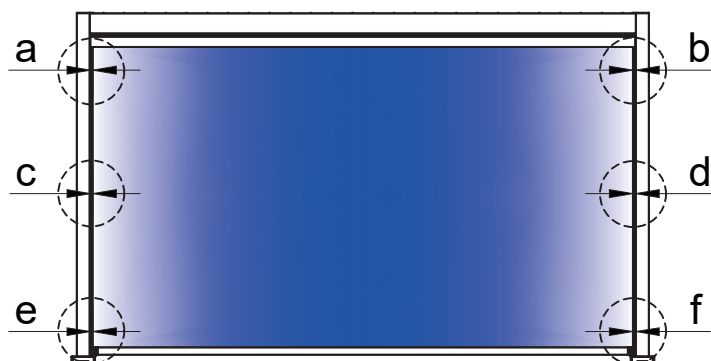
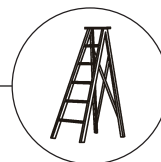


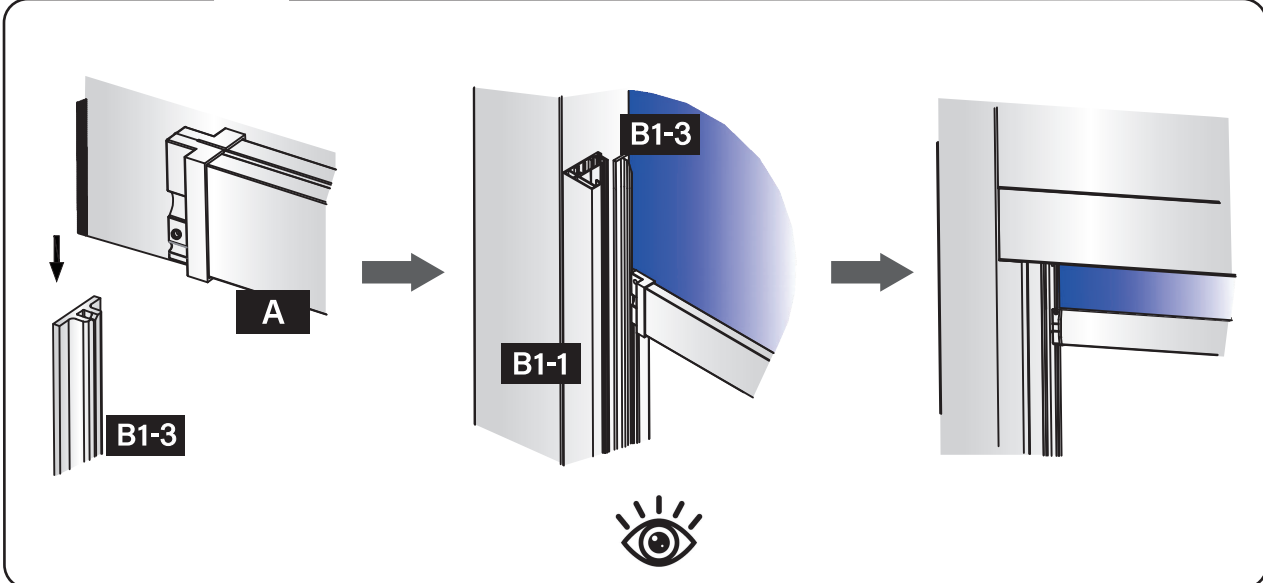
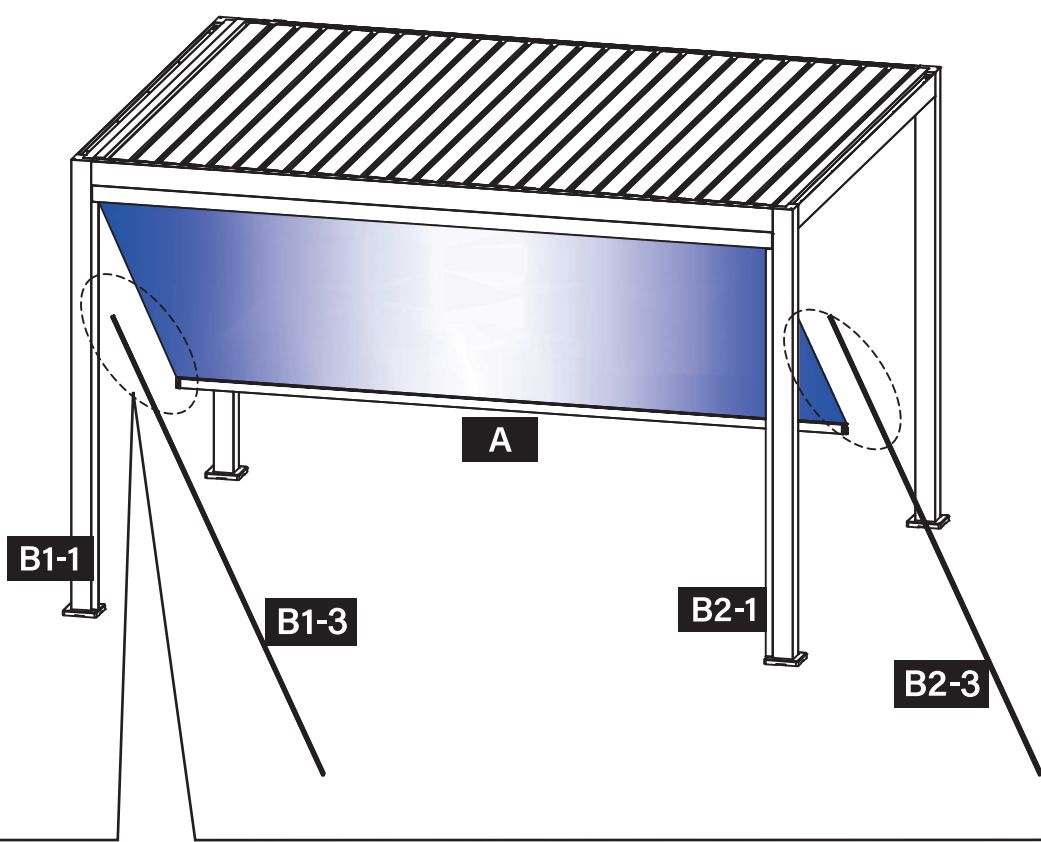
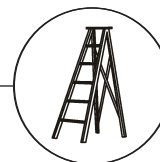
M5x15

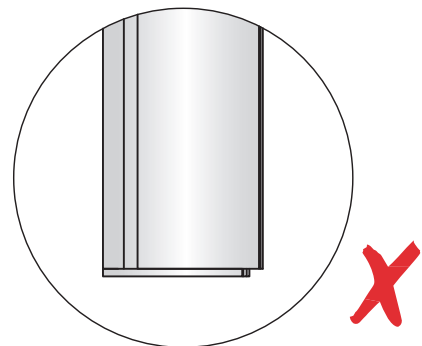
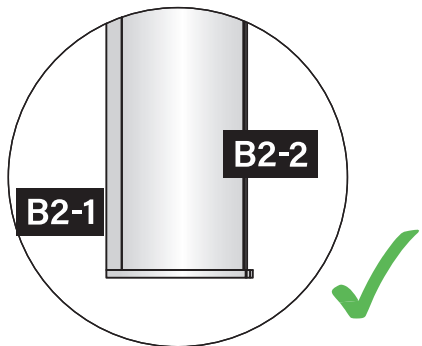
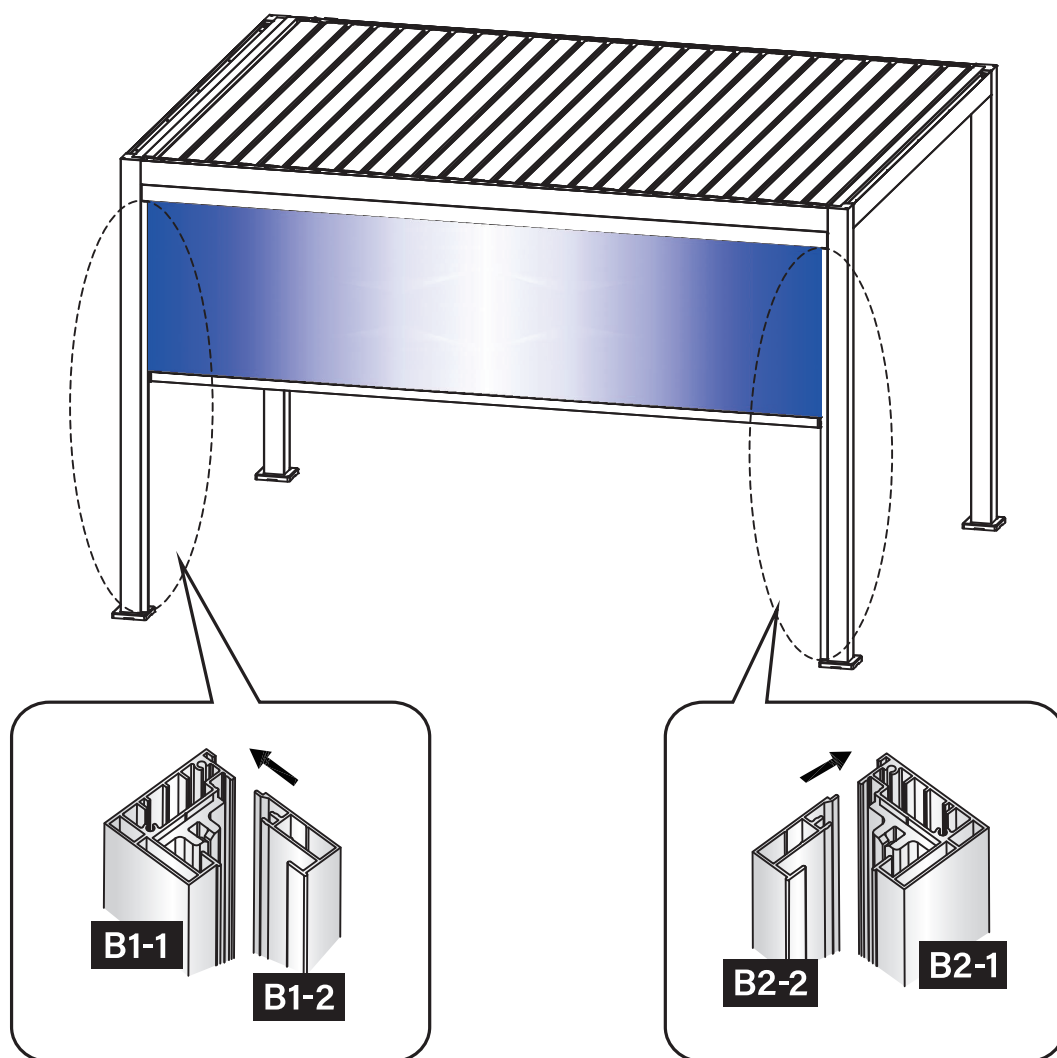
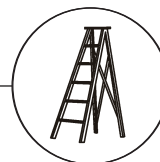


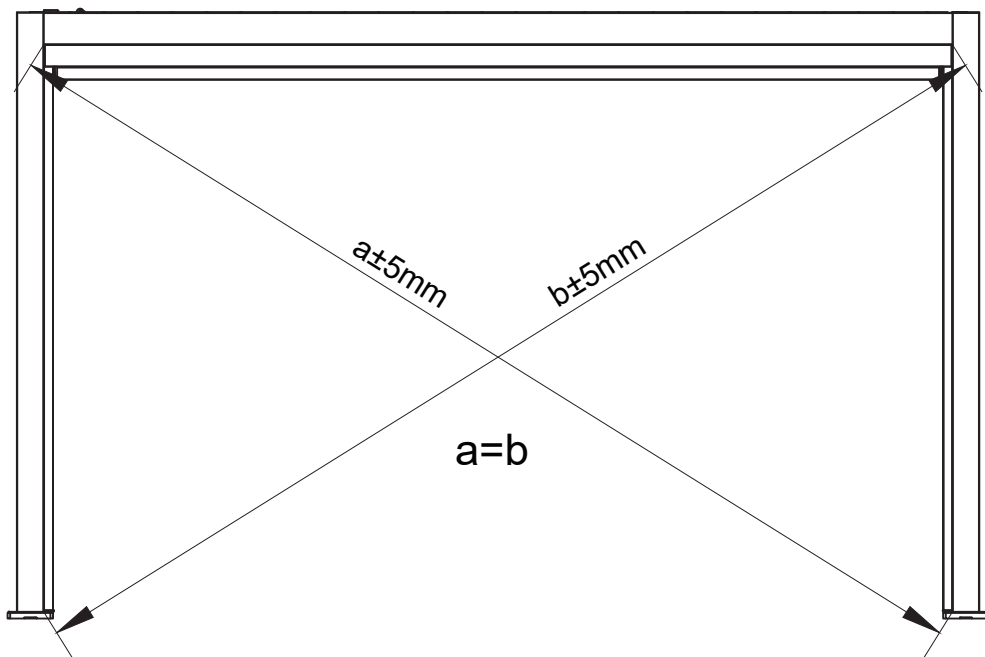
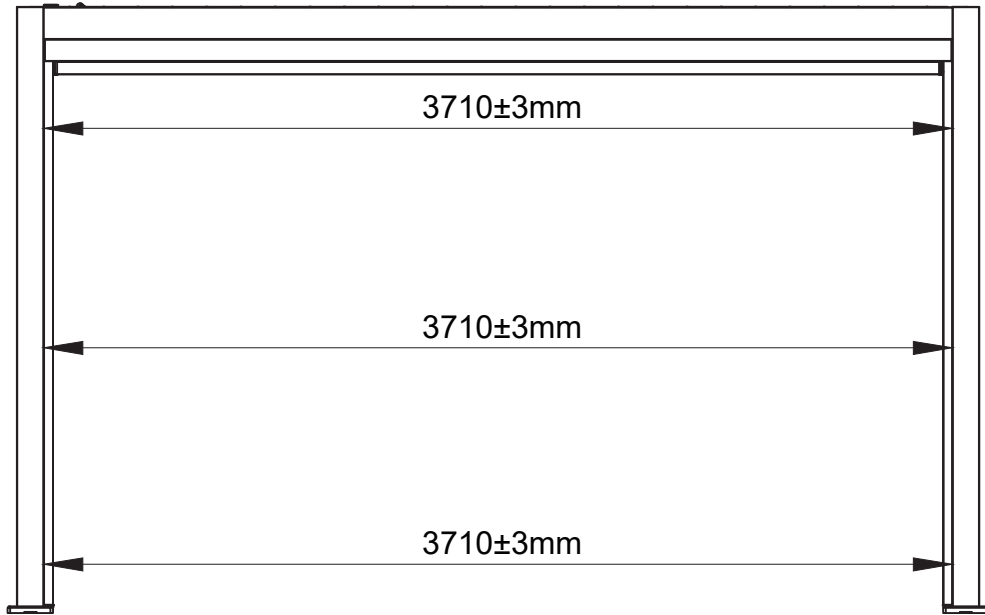
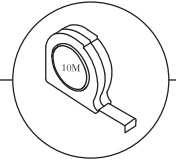
4mm

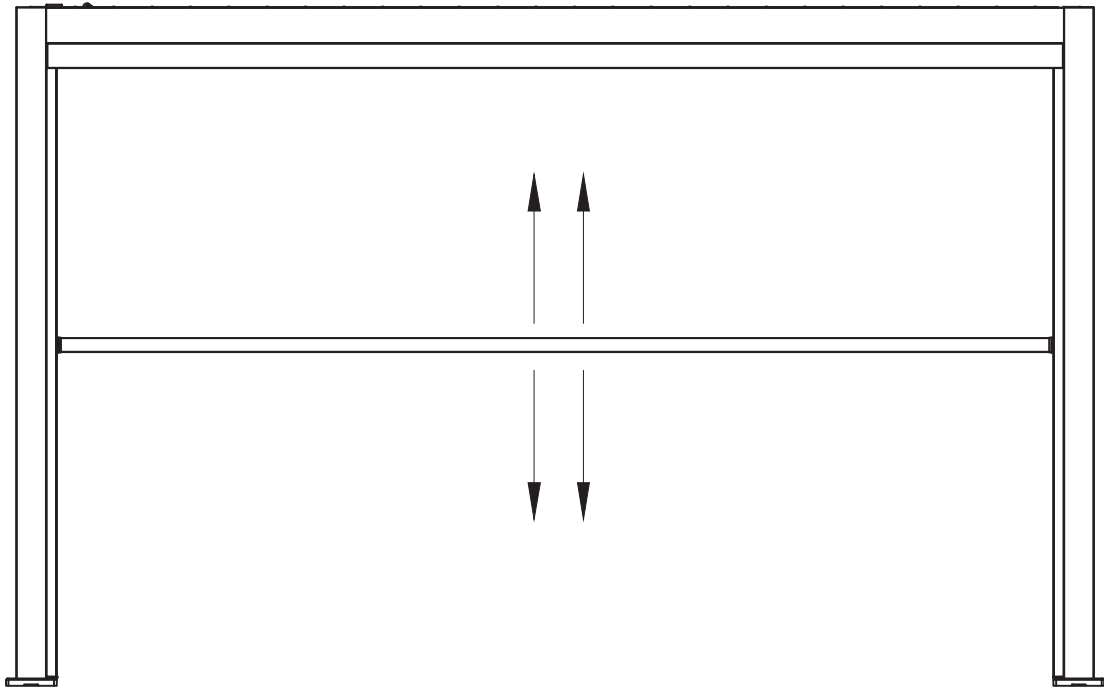












**DECLARATION OF PERFORMANCE
REGULATION (EU) No. 305/2011**

DOP No.: 668202511010

1. Unique identification code of the product-type :
GFA42131H
2. Type, batch or serial number or any other element allowing identification of the construction product as required pursuant to Article 11(4):
**Guided roller blind
GFA42131H**
3. Intended use or uses of the construction product, in accordance with the applicable harmonized technical specification, as foreseen by the manufacturer:
External use in buildings and other construction works.
4. Name, registered trade name or registered trade mark and contact address of the manufacturer as required pursuant to Article 11(5) :
**Yotrio Group Co., Ltd
No.1 Qianjiang South Road, 317004 Linhai City, Zhejiang Province, PEOPLE'S REPUBLIC OF CHINA**
5. Where applicable, name and contact address of the authorized representative whose mandate covers the tasks specified in Article 12(2):
**Stefan Baricik/ MWH GmbH
Blindeisenweg 23, 41468 Neuss, Germany
stefan.baricik@mwhgmbh.de**
6. System or systems of assessment and verification of constancy of performance of the construction product as set out in Annex V :
System 4
7. Not applicable (no notified body involved in System 4)
8. Not applicable
9. In case of the declaration of performance concerning a construction product covered by a harmonized standard:
EN 13561:2004/A1:2008 External blinds and awnings—Performance requirements including safety
10. Declared performance

Essential Characteristics	Performance	Harmonized technical specification
Resistance to wind load	4	EN 13561:2004/A1:2008

11. The performance of the product identified above is in conformity with the declared performance in declaring performance.
This declaration of performance is issued under the sole responsibility of the manufacturer identified above.

Signed for and on behalf of the manufacturer by :

Name, Surname : Lu Dong

Position/Title : Sales Manager

Neuss, 14.11.2025
Place/Date



Company stamp / Legal signature

**LEISTUNGSERKLÄRUNG
VERORDNUNG (EU) Nr. 305/2011**

DOP No.: 668202511010

1. Eindeutiger Identifikationscode des Produkttyps :
GFA42131H
2. Typ-, Chargen- oder Seriennummer oder jedes andere Element, das die Identifizierung des Bauprodukts gemäß Artikel 11 Absatz 4 ermöglicht :
**Senkrechtmarkise
GFA42131H**
3. Vorgesehener Verwendungszweck bzw. vorgesehene Verwendungszwecke des Bauprodukts gemäß der geltenden harmonisierten technischen Spezifikation, wie vom Hersteller vorgesehen :
Anwendung·im·Außenbereich·von·Gebäuden·und·anderen·Bauwerken.
4. Name, eingetragener Handelsname oder eingetragene Handelsmarke und Kontaktadresse des Herstellers gemäß Artikel 11 Absatz 5 :
**Yotrio Group Co., Ltd
No.1 Qianjiang South Road, 317004 Linhai City, Provinz Zhejiang, VOLKSREPUBLIK CHINA**
5. Gegebenenfalls Name und Kontaktadresse des bevollmächtigten Vertreters, dessen Mandat sich auf die in Artikel 12 Absatz 2 genannten Aufgaben erstreckt :
**Stefan Baricik/ MWH GmbH
Blindeisenweg 23, 41468 Neuss, Germany
stefan.baricik@mwhgmbh.de**
6. System oder Systeme zur Bewertung und Überprüfung der Leistungsbeständigkeit des Bauprodukts gemäß Anhang V :
System 4
7. Nicht zutreffend (keine benannte Stelle bei System 4 beteiligt)
8. Nicht anwendbar
9. Im Falle der Leistungserklärung für ein Bauprodukt, das von einer harmonisierten Norm erfasst wird :
EN 13561:2004/A1:2008 Markisen - Leistungs- und Sicherheitsanforderungen
10. Erklärte Leistung

Wesentlich Merkmale	Leistung	Harmonisierte technische Spezifikation
Widerstandsfähigkeit gegen Windlast	4	EN 13561:2004/A1:2008

11. Die Leistung des oben genannten Produkts stimmt mit der in der Leistungserklärung angegebenen Leistung überein. Diese Leistungserklärung wird unter der alleinigen Verantwortung des oben genannten Herstellers abgegeben.

Unterzeichnet für und im Namen des Herstellers von :

Vorname, Nachname: Lu Dong

Position/Titel : Vertriebsleiter

Neuss, 14.11.2025
Ort/Datum



Firmenstempel / rechtsgültige Unterschrift

FR

DECLARATION DE PERFORMANCE
RÈGLEMENT (EU) No. 305/2011

DOP No.: 668202511010

1. Code d'identification unique du type de produit :
GFA42131H
2. Type, lot ou numéro de série ou tout autre élément permettant l'identification du produit de construction conformément à l'article 11(4) :
Store à enrouleur guidé
GFA42131H
3. Usage ou usages prévus du produit de construction conformément à la spécification technique harmonisée applicable, tels que prévus par le fabricant :
Utilisation extérieure dans les bâtiments et autres ouvrages de construction.
4. Nom, raison sociale ou marque déposée et adresse de contact du fabricant conformément à l'article 11(5) :
Yotrio Group Co., Ltd
No.1 Qianjiang South Road, 317004 Linhai City, Provinz Zhejiang, VOLKSREPUBLIK CHINA
5. Le cas échéant, nom et adresse de contact du représentant autorisé dont le mandat couvre les tâches spécifiées à l'article 12(2) :
Stefan Baricik/ MWH GmbH
Blindeisenweg 23, 41468 Neuss, Germany
stefan.baricik@mwhgmbh.de
6. Système ou systèmes d'évaluation et de vérification de la constance des performances du produit de construction conformément à l'annexe V :
System 4
7. Sans objet (aucun organisme notifié impliqué dans le Système 4)
8. Sans objet
9. Dans le cas d'une déclaration de performance concernant un produit couvert par une norme harmonisée :
EN 13561:2004/A1:2008 Stores extérieurs et auvents - Exigences de performance, y compris en matière de sécurité
10. Performance déclarée

Caractéristiques essentielles	Performance	Spécification technique harmonisée
Résistance à la charge du vent	4	EN 13561:2004/A1:2008

11. La performance du produit identifié ci-dessus est conforme à la performance déclarée. La présente déclaration est établie sous la seule responsabilité du fabricant identifié ci-dessus.

Signée pour et au nom du fabricant par :

Nom, Prénom : Lu Dong

Position/Titre : Directeur commercial

Neuss, 14.11.2025
Lieu/Date



Cachet de l'entreprise / Signature légale

**PRESTATIEVERKLARING
VERORDENING (EU) Nr. 305/2011**

DOP Nr.: 668202511010

1. Unieke identificatiecode van het producttype :
GFA42131H
2. Type, partij of serienummer of elk ander element waarmee het bouwproduct kan worden geïdentificeerd overeenkomstig artikel 11, lid 4 :
**Geleide rolgordijn
GFA42131H**
3. Beoogd gebruik of beoogde toepassingen van het bouwproduct overeenkomstig de toepasselijke geharmoniseerde technische specificatie, zoals door de fabrikant bedoeld :
Buitengebruik in gebouwen en andere bouwwerken.
4. Naam, handelsnaam of geregistreerd merk en contactadres van de fabrikant overeenkomstig artikel 11, lid 5 :
**Yotrio Group Co., Ltd
No.1 Qianjiang South Road, 317004 Linhai City, Provincz Zhejiang, VOLKSREPUBLIK CHINA**
5. Indien van toepassing, naam en contactadres van de gemachtigde vertegenwoordiger wiens mandaat de in artikel 12, lid 2, genoemde taken omvat :
**Stefan Baricik/ MWH GmbH
Blindeisenweg 23, 41468 Neuss, Germany
stefan.baricik@mwhgmbh.de**
6. Systeem of systemen voor de beoordeling en verificatie van de prestatiebestendigheid van het bouwproduct overeenkomstig bijlage V :
Systeem 4
7. Niet van toepassing (er is geen aangemelde instantie betrokken bij systeem 4)
8. Niet van toepassing
9. In geval van een prestatieverklaring betreffende een bouwproduct dat onder een geharmoniseerde norm valt :
EN 13561:2004/A1:2008 Buitenzonwering en luifels — Prestatie-eisen, inclusief veiligheid
10. Opgegeven prestaties

Essentiële kenmerken	Prestaties	Geharmoniseerde technische specificatie
Weerstand tegen windbelasting	4	EN 13561:2004/A1:2008

11. De prestaties van het hierboven genoemde product komen overeen met de opgegeven prestaties. Deze verklaring is uitsluitend opgesteld onder de verantwoordelijkheid van de hierboven genoemde fabrikant.

Ondertekend voor en namens de fabrikant door :

Naam, Voornaam : Lu Dong

Functie/Titel : Directeur commercial

Neuss, 14.11.2025
Plaats/Datum



Bedrijfszegel / Wettelijke handtekening

**DECLARACIÓN DE RENDIMIENTO
REGLAMENTO (UE) N.º 305/2011**

DOP No.: 668202511010

1. Código de identificación único del tipo de producto :
GFA42131H
2. Tipo, lote o número de serie o cualquier otro elemento que permita identificar el producto de construcción, tal y como se exige en el artículo 11, apartado 4:
**Persiana enrollable guiada
GFA42131H**
3. Uso o usos previstos del producto de construcción, de conformidad con la especificación técnica armonizada aplicable, según lo previsto por el fabricante :
Uso externo en edificios y otras obras de construcción.
4. Nombre, nombre comercial registrado o marca comercial registrada y dirección de contacto del fabricante, tal y como se exige en el artículo 11, apartado 5:
**Yotrio Group Co., Ltd
No.1 Qianjiang South Road, 317004 Linhai City, Provinz Zhejiang, VOLKSREPUBLIK CHINA**
5. Cuando proceda, nombre y dirección de contacto del representante autorizado cuyo mandato cubra las tareas especificadas en el artículo 12, apartado 2 :
**Stefan Baricik/ MWH GmbH
Blindeisenweg 23, 41468 Neuss, Germany
stefan.baricik@mwhgmbh.de**
6. Sistema o sistemas de evaluación y verificación de la constancia del rendimiento del producto de construcción, tal como se establece en el anexo V:
Sistema 4
7. No aplicable (no hay ningún organismo notificado involucrado en el Sistema 4).
8. No aplicable
9. En caso de declaración de rendimiento relativa a un producto de construcción cubierto por una norma armonizada:
EN 13561:2004/A1:2008 Persianas y toldos exteriores. Requisitos de rendimiento, incluida la seguridad.
10. Rendimiento declarado :

Características esenciales	Rendimiento	Especificación técnica armonizada
Resistencia a la carga del viento	4	EN 13561:2004/A1:2008

11. El rendimiento del producto identificado anteriormente es conforme con el rendimiento declarado en la declaración de rendimiento.
La presente declaración de rendimiento se expide bajo la exclusiva responsabilidad del fabricante identificado anteriormente.

Firmado en nombre y representación del fabricante por:

Nombre, apellidos : Lu Dong

Cargo/Título : Gerente de Ventas

Neuss, 14.11.2025
Lugar/Fecha



Sello de la empresa / Firma legal

**DECLARATION DECLARAÇÃO DE DESEMPENHO
REGULAMENTO (UE) N.º 305/2011**

DOP No.: 668202511010

1. Código de identificação único do tipo de produto :
GFA42131H
2. Tipo, lote ou número de série ou qualquer outro elemento que permita a identificação do produto de construção, conforme exigido pelo artigo 11.º, n.º 4 :
**Estore guiado
GFA42131H**
3. Utilização ou utilizações previstas do produto de construção, em conformidade com a especificação técnica harmonizada aplicável, tal como previsto pelo fabricante :
Utilização externa em edifícios e outras obras de construção.
4. Nome, nome comercial registado ou marca registada e endereço de contacto do fabricante, conforme exigido pelo artigo 11.º, n.º 5 :
**Yotrio Group Co., Ltd
No.1 Qianjiang South Road, 317004 Linhai City, Provinz Zhejiang, VOLKSREPUBLIK CHINA**
5. Quando aplicável, nome e endereço de contacto do representante autorizado cujo mandato abrange as tarefas especificadas no artigo 12.º, n.º 2 :
**Stefan Baricik/ MWH GmbH
Blindeisenweg 23, 41468 Neuss, Germany
stefan.baricik@mwhgmbh.de**
6. Sistema ou sistemas de avaliação e verificação da constância do desempenho do produto de construção, conforme estabelecido no anexo V :
Sistema 4
7. Não aplicável (nenhum organismo notificado envolvido no Sistema 4)
8. Não aplicável
9. No caso da declaração de desempenho relativa a um produto de construção abrangido por uma norma harmonizada :
EN 13561:2004/A1:2008 Estores exteriores e toldos — Requisitos de desempenho, incluindo segurança
10. Desempenho declarado :

Características essenciais	Desempenho	Especificação técnica harmonizada
Resistência à carga do vento	4	EN 13561:2004/A1:2008

11. El rendimiento del producto identificado anteriormente es conforme con el rendimiento declarado en la declaración de rendimiento.
La presente declaración de rendimiento se expide bajo la exclusiva responsabilidad del fabricante identificado anteriormente.

Firmado en nombre y representación del fabricante por :

Nombre, apellidos : Lu Dong

Cargo/Título: Gerente de Ventas

Neuss, 14.11.2025
Lugar/Fecha



Sello de la empresa / Firma legal

**DEKLARACJA WYDAJNOŚCI
ROZPORZĄDZENIE (UE) NR 305/2011****DOP No.: 668202511010**

1. Unikalny kod identyfikacyjny typu produktu :
GFA42131H
2. Typ, numer partii lub numer seryjny lub jakikolwiek inny element umożliwiający identyfikację wyrobu budowlanego zgodnie z wymogami art. 11 ust. 4 :
**Roleta prowadzona
GFA42131H**
3. Przeznaczenie lub zastosowania wyrobu budowlanego, zgodnie z obowiązującą zharmonizowaną specyfikacją techniczną, przewidziane przez producenta :
Zastosowanie zewnętrzne w budynkach i innych konstrukcjach budowlanych.
4. Nazwa, zarejestrowana nazwa handlowa lub zarejestrowany znak towarowy oraz adres kontaktowy producenta zgodnie z wymogami art. 11 ust. 5:
**Yotrio Group Co., Ltd
No.1 Qianjiang South Road, 317004 Linhai City, Provinz Zhejiang, VOLKSREPUBLIK CHINA**
5. W stosownych przypadkach, nazwisko i adres kontaktowy upoważnionego przedstawiciela, którego mandat obejmuje zadania określone w art. 12 ust. 2:
**Stefan Baricik/ MWH GmbH
Blindeisenweg 23, 41468 Neuss, Germany
stefan.baricik@mwhgmbh.de**
6. System lub systemy oceny i weryfikacji stałości właściwości użytkowych wyrobu budowlanego określone w załączniku V :
System 4
7. Nie dotyczy (żadna jednostka notyfikowana nie jest zaangażowana w system 4)
8. Nie dotyczy
9. W przypadku deklaracji właściwości użytkowych dotyczącej wyrobu budowlanego objętego normą zharmonizowaną :
EN 13561:2004/A1:2008 Żaluzje zewnętrzne i markizy — Wymagania dotyczące właściwości użytkowych, w tym bezpieczeństwa

10. Deklarowana wydajność

Podstawowe cechy	Wydajność	Zharmonizowana specyfikacja techniczna
Odporność na obciążenie wiatrem	4	EN 13561:2004/A1:2008

11. Właściwości użytkowe produktu określonego powyżej są zgodne z właściwościami użytkowymi zadeklarowanymi w deklaracji właściwości użytkowych.
Niniejsza deklaracja właściwości użytkowych została wydana na wyłączną odpowiedzialność producenta określonego powyżej.

Podpisano w imieniu producenta przez:

Imię, nazwisko : Lu Dong

Cargo/Tytuł: Kierownik ds. sprzedaży

Neuss, 14.11.2025
Miejsce/Data

Pieczęć firmy / Podpis prawny