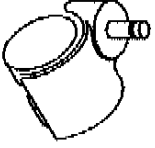
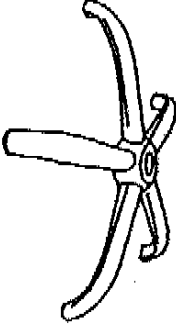
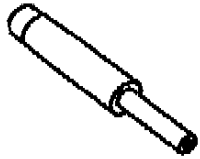
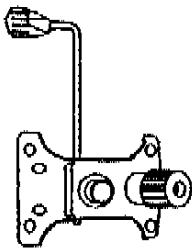
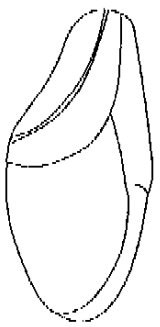
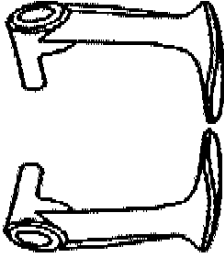
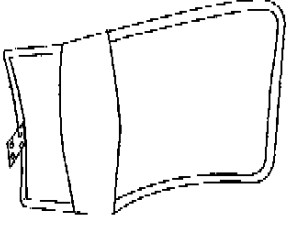
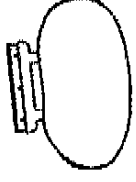








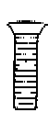
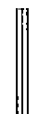




28820081/01

<p>A</p> 	<p>B</p> 	<p>C</p> 	<p>D</p> 	<p>E</p> 
<p>F</p> 	<p>G</p> 	<p>H</p> 	<p>I  M6x30mm/10X</p> <p>J  M6x20mm/3X</p> <p>K  M6x20mm/4X</p> <p>L  M4/1X</p> <p>M  M5/1X</p> <p>N  M6*14*11R/6X</p>	



28820081/01

<p>I </p> <p>M6x30mm/10X</p>	<p>L </p> <p>M4/1X</p>
<p>J </p> <p>M6x20mm/3X</p>	<p>M </p> <p>M5/1X</p>
<p>K </p> <p>M6x20mm/4X</p>	<p>N </p> <p>M6*14+1MM/6X</p>

