

DE // Bedienungsanleitung

16-Zoll-Standventilator



**Artikelnummer: 79070435**

**Modell: SVT-31200 (YF-ST1601)**

BDSK Handels GmbH & Co. KG  
Mergentheimer Straße 59  
97084 Würzburg, Deutschland  
[www.moemax.com](http://www.moemax.com)  
[info@moemax.at](mailto:info@moemax.at)

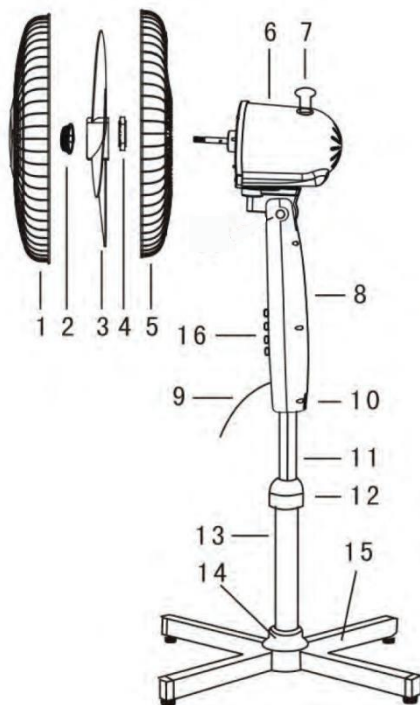


## Einleitung

Lesen Sie für eine optimale Nutzung Ihres neuen Ventilators diese Bedienungsanleitung sowie die Sicherheitshinweise vor der Verwendung des Geräts sorgfältig durch und bewahren Sie sie zur späteren Verwendung auf.

## HAUPTBESTANDTEILE

1. Vorderes Gitter
2. Sicherungsmutter
3. Ventilatorflügel
4. Gitterhalterung
5. Hinteres Gitter
6. Motorgehäuse
7. Oszillationsknopf
8. Steuermodul
9. Netzkabel und Netzstecker
10. Steuermodulschraube
11. Oberes Teleskoprohr
12. Höhenregler
13. Unteres Teleskoprohr
14. Abdeckung
15. Sockel
16. Bedienfeld



## VORSICHT

- Falsche Bedienung und unsachgemäßer Gebrauch können zu einer Beschädigung des Geräts führen und Verletzungen verursachen.
- Das Gerät darf ausschließlich für den vorgesehenen Zweck verwendet werden. Es kann keine Haftung für durch unsachgemäßen Gebrauch oder falsche Bedienung verursachte Schäden übernommen werden.
- Das Gerät kann von Kindern ab 8 Jahren sowie von Personen mit reduzierten physischen, sensorischen oder mentalen Fähigkeiten

oder einem Mangel an Erfahrung und Wissen verwendet werden, wenn diese beaufsichtigt werden oder bezüglich des sicheren Gebrauchs des Geräts unterwiesen wurden und die damit verbundenen Gefahren verstanden haben.

- Kinder sind nicht in der Lage, die mit der unsachgemäßen Handhabung elektrischer Geräte verbundenen Gefahren zu erkennen. Erlauben Sie Kindern daher nicht, Haushaltsgeräte unbeaufsichtigt zu verwenden.
- Bewahren Sie Gerät und Netzkabel außerhalb der Reichweite von Kindern unter 8 Jahren auf.
- Das Gerät ist für den Gebrauch im Haushalt und in Bereichen wie den Folgenden bestimmt:
  - Mitarbeiterküchen in Geschäften, Büros und anderen Arbeitsumgebungen;
  - Bauernhäuser, Hotels, Raststätten und andere Wohneinrichtungen (zur Verwendung durch Gäste bzw. Bewohner);
  - Frühstückspensionen;
  - Catering und ähnliche einzelhandelsfremde Anwendungen.
- Dieses Gerät eignet sich nicht für gewerbliche Zwecke oder für eine Verwendung im Außenbereich.
- Das Gerät darf nicht mithilfe einer externen Zeitschaltuhr oder einer separaten Fernbedienung betrieben werden.
- Verwenden Sie das Gerät nicht mit nassen Händen, auf einem feuchten Untergrund oder wenn das Gerät selbst feucht ist.
- Berühren Sie den Netzstecker nicht mit feuchten Händen.
- Führen Sie keine Gegenstände in das Gehäuse ein.
- Überprüfen Sie, ob die Voltangabe auf dem Gerät mit der örtlichen Netzspannung übereinstimmt, bevor Sie es an das Stromnetz anschließen.
- Lassen Sie das Netzkabel nicht über scharfe Kanten hängen und halten Sie es von heißen Gegenständen und offenen Flammen fern. Ziehen Sie stets am Netzstecker selbst und niemals am Netzkabel, wenn Sie den Netzstecker aus der Steckdose ziehen möchten.


- Achten Sie darauf, dass das Netzkabel oder ein etwaiges Verlängerungskabel keine Gefahr darstellt, indem unabsichtlich daran gezogen oder darüber gestolpert werden kann, während das Gerät in Betrieb ist.
- Wird ein Verlängerungskabel verwendet, muss dieses für den Strombedarf des Geräts geeignet sein. Andernfalls kann es zu einer Überhitzung des Verlängerungskabels und/oder Netzsteckers kommen.
- Verwenden Sie das Gerät nicht, wenn Netzkabel oder Netzstecker Anzeichen einer Beschädigung aufweisen oder wenn das Gerät heruntergefallen oder in sonstiger Weise beschädigt ist. Sollte dies der Fall sein, muss das Gerät von einer Fachperson überprüft und bei Bedarf repariert werden.
- Versuchen Sie niemals, das Gerät selbst zu reparieren. Dies könnte zu einem Stromschlag führen.

#### **ACHTUNG:**

- Überprüfen Sie, ob die Voltangabe am Sockel des Geräts mit der örtlichen Netzspannung übereinstimmt.
- Lassen Sie das Gerät niemals unbeaufsichtigt, wenn es in Betrieb ist.
- Gefahr! Das Gerät steht unter Strom, solange es an die Steckdose angeschlossen ist.
- Ziehen Sie immer den Netzstecker aus der Steckdose, wenn das Gerät nicht verwendet und bevor es gereinigt wird.
- Schalten Sie das Gerät aus, bevor Sie den Netzstecker aus der Steckdose ziehen.
- Tragen Sie das Gerät niemals, indem Sie es am Netzkabel halten. Verwenden Sie die Griffe, um das Gerät zu tragen.
- Wenn das Netzkabel beschädigt ist, muss es durch den Hersteller, dessen Vertriebspartner oder ähnlich qualifiziertes Fachpersonal ersetzt werden, um Gefahren zu vermeiden.
- Halten Sie das Gerät sauber und in gutem Zustand (wenden Sie sich an eine autorisierte Servicestelle).

- Tauchen Sie das Gerät oder den Netzstecker nicht in Wasser oder andere Flüssigkeiten. Es besteht die Gefahr eines Stromschlags, der zu Verletzungen oder zum Tod führen kann. Falls das Gerät ins Wasser fällt, ziehen Sie sofort den Netzstecker. Achten Sie darauf, dass Ihre Hände dabei trocken sind. Entsorgen Sie das Gerät, sobald dies auf sichere Weise möglich ist.



- Überprüfen Sie Netzkabel und Netzstecker regelmäßig auf Schäden. Wenn Netzkabel oder Netzstecker beschädigt sind, müssen diese durch den Hersteller, dessen Vertriebspartner oder ähnlich qualifiziertes Fachpersonal ersetzt werden, um Gefahren zu vermeiden.
-  Dieses Produkt ist nur für den Haushaltsgebrauch und den Gebrauch in Innenräumen bestimmt. Verwenden Sie das Gerät nicht im Freien.

## **REINIGUNG UND PFLEGE**

Befolgen Sie die nachstehenden Anweisungen, um das Gerät korrekt zu pflegen:

- Reinigung und vom Nutzer ausführbare Wartung dürfen nicht von Kindern durchgeführt werden, es sei denn, sie sind älter als 8 Jahre und werden beaufsichtigt.
- Ziehen Sie vor der Reinigung immer den Netzstecker aus der Steckdose und lassen Sie das Gerät vollständig zum Stillstand kommen.
- Achten Sie darauf, dass kein Wasser auf das Gehäuse tropft oder in das Gerät eindringt.
- Reinigen Sie das Gehäuse mit einem weichen, feuchten Tuch und die Ventilatorflügel mit einem Staubsauger.
- Reinigen Sie das Gerät nicht mit Benzin, Verdünnungsmitteln oder Benzol.
- Versuchen Sie nicht, das Gerät selbst zu reparieren, wenn Sie eine

Störung vermuten. Dies kann zu einem Brand oder einem Stromschlag führen.

- Reinigen Sie Gitter, Gehäuse und Sockel mit einem weichen, feuchten Tuch.
- Versuchen Sie nicht, die Ventilatorflügel zu entfernen. Seien Sie bei der Handhabung des Motorgehäuses besonders vorsichtig.
- Achten Sie darauf, dass der Motor und andere elektrische Komponenten nicht mit Wasser in Berührung kommen.
- Falls Sie das Gerät für eine Weile nicht verwenden und daher wegräumen, wählen Sie dafür einen sicheren und trockenen Ort. Schützen Sie außerdem den Ventilatorkopf vor Staub. Es wird empfohlen, das Gerät in der Originalverpackung aufzubewahren.

## **MONTAGE**

- Stecken Sie das untere Teleskoprohr (13) in den Sockel (15). Bringen Sie die Abdeckung an (14).
- Stecken Sie das obere Teleskoprohr (11) in das untere Teleskoprohr (13). Bringen Sie das Steuermodul (8) am Teleskoprohr (11) an und befestigen Sie es mit der Schraube (10). Stellen Sie die benötigte Höhe ein und drehen Sie den Höhenregler, bis er fest sitzt.
- Bringen Sie das hintere Gitter (5) an, indem Sie es in Richtung Motor schieben und mit der Gitterhalterung (4) befestigen.
- Bringen Sie die Ventilatorflügel (3) an der Spindel an und befestigen Sie sie mit der Sicherungsmutter (2).
- Befestigen Sie das vordere Gitter (1) mithilfe der Haken am hinteren Gitter (5) und ziehen Sie die Schrauben an.

## **GEBRAUCH**

- Schließen Sie das Gerät an eine Steckdose an.
- Schalten Sie das Gerät ein oder aus, indem Sie die Tasten am Bedienfeld drücken.
- Schalten Sie die Schwenkfunktion ein oder aus, indem Sie den Oszillationsknopf (7) an der Oberseite der Motoreinheit betätigen.

## TECHNISCHE DATEN

Nennleistung: 220–240 V Wechselstrom, 50–60 Hz, 45 W  
Wenn ausgeschaltet: 0 W, erfüllt die Ökodesign-Anforderungen  
Stromversorgung: fest angeschlossenes Netzkabel mit Netzstecker  
Schutzklasse gegen elektrischen Schlag: Klasse II  
Größe des Ventilators: 16-Zoll-Standventilator  
Ventilatorgeschwindigkeiten: 3 Geschwindigkeitsstufen  
Ventilatorflügel: 3 Stück Ventilatorflügel aus PP  
Netzkabellänge: 129 cm

## Entsorgung



Das hier angeführte und auf dem Gerät angebrachte Symbol bedeutet, dass das Gerät als Elektro- oder Elektronikgerät eingestuft wurde. Es darf am Ende seiner Nutzungsdauer nicht mit anderen Haushalts- oder Gewerbeabfällen entsorgt werden. Die EU-Richtlinie über Elektro- und Elektronikaltgeräte (2012/19/EU) wurde eingeführt, um Produkte unter Anwendung der optimalen zur Verfügung stehenden Verwertungs- und Recyclingverfahren wiederzuverwerten. So werden gefährliche Substanzen korrekt gehandhabt, Auswirkungen auf die Umwelt minimiert und die Deponierung von Müll vermieden. Für Informationen zur korrekten Entsorgung von Elektro- oder Elektronikgeräten kontaktieren Sie bitte Ihre örtlichen Behörden.

FR // Mode d'emploi

Ventilateur sur pied – 16 pouces



Numéro d'article : 79070435

Modèle : SVT-31200 (YF-ST1601)

BDSK Handels GmbH & Co. KG  
Mergentheimer Strasse 59  
97084 Würzburg, Allemagne  
[www.moemax.com](http://www.moemax.com)  
[info@moemax.at](mailto:info@moemax.at)

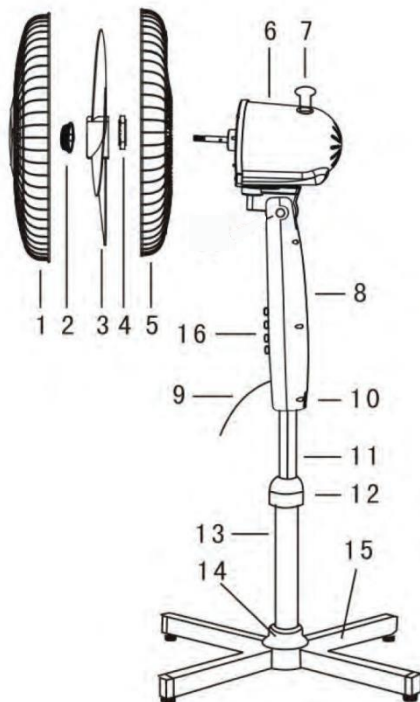


## Introduction

Pour tirer le meilleur parti de votre nouveau ventilateur, veuillez lire attentivement ce mode d'emploi ainsi que les consignes de sécurité avant toute utilisation, et conservez-les pour consultation ultérieure.

## COMPOSANTS PRINCIPAUX

1. Grille avant
2. Contre-écrou
3. Pales de ventilateur
4. Fixation de la grille
5. Grille arrière
6. Boîtier du moteur
7. Bouton d'oscillation
8. Module de commande
9. Câble d'alimentation avec fiche
10. Vis du module de commande
11. Tube télescopique supérieur
12. Régulateur de hauteur
13. Tube télescopique inférieur
14. Cache
15. Socle
16. Panneau de commande



## ATTENTION

- Toute manipulation incorrecte et utilisation non conforme peuvent endommager l'appareil et causer des blessures.
- L'appareil doit être utilisé uniquement pour l'usage prévu. Nous déclinons toute responsabilité pour les dommages causés par une utilisation non conforme ou incorrecte.
- L'appareil peut être utilisé par des enfants à partir de 8 ans, ainsi que par des personnes ayant des capacités physiques, sensorielles ou mentales réduites, ou manquant d'expérience et de connaissances, à condition qu'elles soient supervisées ou aient reçu des instructions

sur l'utilisation sécuritaire de l'appareil et qu'elles comprennent les dangers impliqués.

- Les enfants ne sont pas en mesure de reconnaître les dangers liés à l'utilisation d'appareils électriques. C'est pourquoi n'autorisez jamais un enfant à utiliser des appareils ménagers sans surveillance.
- Conservez l'appareil et le câble d'alimentation hors de portée des enfants de moins de huit ans.
- L'appareil est destiné à l'usage domestique ou à des domaines similaires tels que les suivants :
  - cuisines destinées au personnel dans des magasins, bureaux et autres environnements de travail;
  - fermes, hôtels, restaurants d'autoroute et autres structures d'hébergement (utilisation par les clients ou les résidents) ;
  - chambres d'hôtes ;
  - restauration et utilisations autres que le commerce de détail.
- Cet appareil n'est pas adapté à un usage commercial ou à une utilisation en extérieur.
- L'appareil ne doit pas être utilisé avec un minuteur externe ou une télécommande séparée.
- N'utilisez pas l'appareil avec les mains mouillées, sur une surface humide ou si l'appareil lui-même est mouillé.
- Ne touchez pas la fiche secteur avec des mains mouillées.
- N'introduisez aucun objet à l'intérieur du boîtier.
- Vérifiez que la valeur de voltage indiquée sur l'appareil correspond à la tension secteur locale avant de le raccorder au secteur.
- Veillez à ce que le câble d'alimentation ne pende pas des bords tranchants et tenez-le éloigné des objets chauds et des flammes nues. Débranchez toujours l'appareil au niveau de la fiche secteur sans tirer sur le câble d'alimentation.
- Veillez à ce que le câble d'alimentation ou une rallonge éventuelle ne constitue aucun danger si quelqu'un devait tirer ou trébucher sur le fil par inadvertance pendant le fonctionnement de l'appareil.
- Si vous utilisez une rallonge, veillez à ce qu'elle soit adaptée à la

puissance de l'appareil. Sinon, ceci peut entraîner une surchauffe de la rallonge et/ou de la fiche secteur.

- N'utilisez pas l'appareil si le câble d'alimentation ou la fiche secteur présente des signes de détérioration, ou si l'appareil est tombé ou a subi tout autre type de dommage. Si tel est le cas, l'appareil doit être contrôlé par un professionnel et réparé si nécessaire.
- N'essayez jamais de réparer l'appareil par vous-même. Ceci pourrait causer un choc électrique.

### **ATTENTION:**

- Vérifiez que la tension indiquée sur le socle de l'appareil correspond à la tension du réseau local.
- Ne laissez jamais l'appareil sans surveillance lorsqu'il est en marche.
- Danger ! Lorsque l'appareil est sous tension, certaines parties peuvent être chaudes.
- Débranchez toujours la fiche secteur de la prise quand vous n'utilisez pas l'appareil et avant de le nettoyer.
- Éteignez l'appareil avant de débrancher la fiche secteur de la prise électrique.
- Ne portez jamais l'appareil en le tenant par le câble d'alimentation. Utilisez les poignées pour porter l'appareil.
- Si le câble d'alimentation est endommagé, il doit être remplacé par le fabricant, son service après-vente ou un technicien qualifié, afin de prévenir tout danger.
- Maintenez l'appareil propre et en bon état (adressez-vous à un service après-vente agréé si nécessaire).
- Ne plongez pas l'appareil ou la fiche d'alimentation dans l'eau ou dans d'autres liquides. Il existe un risque d'électrocution pouvant entraîner des blessures graves, voire la mort. Si l'appareil tombe dans l'eau, débranchez immédiatement la fiche secteur. Veillez à ce que vos mains soient sèches avant d'agir. Éliminez l'appareil dès que ceci est faisable sans encourir de danger.



- Vérifiez régulièrement que le cordon d'alimentation et la fiche secteur ne sont pas endommagés. Si le cordon d'alimentation ou la fiche secteur est endommagé(e), il/elle doit être remplacé(e) par le fabricant, son distributeur agréé ou un professionnel qualifié, afin d'éviter tout danger.



- Ce produit est destiné exclusivement à un usage domestique et en intérieur. N'utilisez pas l'appareil à l'extérieur.

### **NETTOYAGE ET ENTRETIEN**

Respectez les instructions ci-dessous pour entretenir correctement l'appareil :

- Le nettoyage et l'entretien réalisable par l'utilisateur ne doivent pas être effectués par des enfants, sauf s'ils ont plus de huit ans et sont surveillés.
- Avant de nettoyer l'appareil, débranchez toujours la fiche secteur de la prise et attendez l'arrêt complet du fonctionnement.
- Veillez à ce qu'il ne s'égoutte pas d'eau sur le boîtier et qu'il n'y ait pas d'infiltration d'eau dans l'appareil.
- Nettoyez le boîtier avec un chiffon doux et humide, et les pales du ventilateur à l'aide d'un aspirateur.
- N'utilisez jamais d'essence, de diluants ou de benzène pour nettoyer l'appareil.
- N'essayez pas de réparer vous-même l'appareil si vous soupçonnez un défaut. Ceci peut causer un incendie ou un choc électrique.
- Nettoyez la grille, le boîtier et le socle avec un chiffon doux et humide.
- N'essayez pas de retirer les pales du ventilateur. Manipulez le boîtier du moteur avec une extrême prudence.
- Veillez à ce que le moteur et les autres composants électriques ne soient jamais en contact avec de l'eau.
- Si vous n'utilisez pas l'appareil pendant un certain temps et

souhaitez le ranger, choisissez un endroit sec et sûr. Protégez également la tête du ventilateur de la poussière. Il est recommandé de ranger l'appareil dans l'emballage original.

## **MONTAGE**

- Glissez le tube télescopique inférieur (13) dans le socle (15). Posez le cache (14).
- Glissez le tube télescopique supérieur (11) dans le tube télescopique inférieur (13). Posez le module de commande (8) sur le tube télescopique (11) et fixez-le avec la vis (10). Réglez la hauteur souhaitée et tournez le régulateur de hauteur jusqu'à ce qu'il soit bien fixé.
- Montez la grille arrière (5) en la poussant dans le sens du moteur et fixez-la avec la fixation de la grille (4).
- Montez la pale du ventilateur (3) sur la broche et fixez-la avec le contre-écrou (2).
- Fixez la grille avant (1) à l'aide des crochets sur la grille arrière (5) et serrez les vis.

## **UTILISATION**

- Branchez l'appareil à une prise électrique.
- Allumez ou éteignez l'appareil en appuyant sur les touches du panneau de commande.
- Allumez ou éteignez la fonction pivotante en appuyant sur le bouton d'oscillation (7) qui se trouve sur le dessus de l'unité moteur.

## **DONNÉES TECHNIQUES**

Puissance nominale : 220-240 V courant alternatif, 50/60 Hz, 45 W  
Lorsque l'appareil est éteint : 0 W, conforme aux exigences de l'éco-conception

Alimentation électrique : câble d'alimentation fixe avec fiche secteur

Classe de protection contre la décharge électrique : classe II

Taille du ventilateur : Ventilateur sur pied – 16 pouces

Vitesse du ventilateur

3 niveaux de vitesse

Pales du ventilateur

3 pales en polypropylène (PP)

Longueur du câble d'alimentation: 129 cm

## Élimination



Le symbole illustré ici ou apposé sur l'appareil signifie que l'appareil est classé comme équipement électrique ou électronique. En fin de vie, il ne doit pas être mis au rebut avec les autres déchets ménagers ou commerciaux. La directive UE relative aux déchets d'équipements électriques et électroniques (2012/19/UE) a été instaurée pour que le recyclage des produits se fasse dans le respect des meilleurs procédés de valorisation et de recyclage existants. Cette réglementation permet de traiter les substances dangereuses correctement, de minimiser l'impact environnemental et d'éviter la mise en décharge. Veuillez contacter vos autorités locales pour obtenir plus d'informations sur l'élimination correcte des équipements électriques et électroniques.

HR // Uputa za korištenje

Podni ventilator 16 inča



Broj artikla: 79070435

Model: SVT-31200 (YF-ST1601)

BDSK Handels GmbH & Co. KG  
Mergentheimer Straße 59  
97084 Würzburg, Deutschland  
[www.moemax.com](http://www.moemax.com)  
[info@moemax.at](mailto:info@moemax.at)

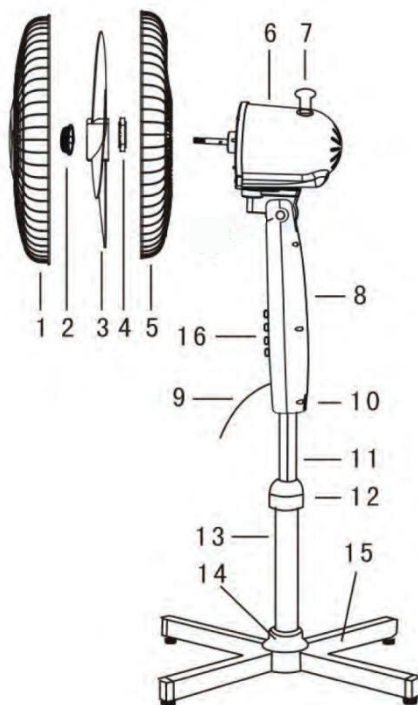


## Uvod

Prije uporabe vašeg novog ventilatora pažljivo pročitajte uputu za korištenje i oznake obavijesti te ih spremite za kasniju uporabu.

## GLAVNI DIJELOVI

1. Prednja rešetka
2. Sigurnosna matica
3. Lopatice ventilatora
4. Držač rešetke
5. Stražnja maska
6. Kućište motora
7. Gumb za oscilaciju
8. Upravljački modul
9. Kabel i utikač
10. Vijak upravljačkog modula
11. Gornja teleskopska cijev
12. Regulator visine
13. Donja teleskopska cijev
14. Pokrov
15. Postolje
16. Upravljačka ploča



## OPREZ

- Pogrešno rukovanje i nepravilno korištenje mogu dovesti do oštećenja uređaja i prouzročiti ozljede.
- Koristite uređaj isključivo za predviđenu svrhu. Ne preuzimamo odgovornost za oštećenja nastala nepravilnim korištenjem ili pogrešnim rukovanjem.
- Djeca od 8 godina i osobe sa smanjenim tjelesnim, senzoričkim ili mentalnim sposobnostima ili bez iskustva ili znanja potrebnog za rukovanje smiju koristiti ovaj uređaj samo ako su pod nadzorom ili su dobile upute za sigurno korištenje uređaja.
- Djeca ne mogu prepoznati opasnosti povezane s nepravilnim

rukovanjem električnim uređajima. Stoga djeca ne smiju koristiti kućanske uređaje, ako nisu pod nadzorom.

- Držite uređaj i kabel izvan dohvata djece do 8 godina.
- Uređaj je namijenjen za korištenje u kućanstvu i sljedećim okruženjima:
  - čajne kuhinje u poduzećima, uredima i drugim radnim okruženjima;
  - seoska gospodarstva, hoteli, odmarališta i drugi stambeni objekti (koje koriste gosti odnosno stanovnici);
  - prenoćišta s polupansionom;
  - usluge pripreme i dostave hrane i pića (catering) te slične nemaloprodajne primjene.
- Ovaj uređaj nije namijenjen za komercijalne svrhe ili korištenje na otvorenom.
- Uređaj se ne smije uključivati pomoću eksterne vremenske sklopke ili zasebnog daljinskog upravljača.
- Ne koristite uređaj mokrim rukama, na vlažnoj podlozi ili ako je uređaj vlažan.
- Ne dodirujte utikač mokrim ili vlažnim rukama.
- Ne stavljajte nikakve predmete u kućište.
- Prije uključivanja uređaja u električnu mrežu provjerite jesu li mrežni i napon uređaja identični.
- Osigurajte da kabel ne visi preko oštih rubova i držite ga podalje od vrućih predmeta i otvorenog plamena. Pri isključivanju uređaja iz električne mreže ne povlačite kabel, nego sami utikač.
- Osigurajte da se kabel ili eventualni produžni kabel ne mogu nenamjerno povlačiti te da ne predstavljaju opasnost od spoticanja dok je uređaj u radu.
- Ako koristite produžni kabel, isti mora biti pogodan za potrebe napajanja uređaja. U protivnom, može doći do pregrijavanja produžnog kabela i/ili utikača.
- Ne koristite uređaj, ako primijetite znakove oštećenja na kabelu ili utikaču te ako je uređaj pao na pod ili je na neki drugi način oštećen. U tom slučaju odnesite uređaj ovlaštenom serviseru na provjeru i

eventualni popravak.

- Ne pokušavajte sami popraviti uređaj. To može dovesti do strujnog udara.

### **POZOR:**

- Provjerite jesu li mrežni i napon uređaja (navedeno na postolju uređaja) identični.
- Ne ostavljajte uređaj bez nadzora tijekom rada.
- Opasnost! Uređaj je pod naponom sve dok je priključen na utičnicu.
- Prije čišćenja ili ako uređaj nije u uporabi, izvucite utikač iz utičnice.
- Prije izvlačenja utikača iz utičnice isključite uređaj.
- Ne nosite uređaj držeći ga za kabel. Koristite drške pri nošenju uređaja.
- Ako je kabel oštećen, zamjenu mora izvršiti proizvođač, distributer ili slično kvalificirana osoba kako biste izbjegli opasnosti.
- Držite uređaj čistim i u dobrom stanju (obratite se ovlaštenom serviseru).
- Ne uranjajte uređaj ili utikač u vodu ili druge tekućine. Postoji opasnost od strujnog udara koji može dovesti do ozljeda ili smrt. U slučaju pada uređaja u vodu odmah izvucite utikač iz utičnice. Osigurajte pritom da su vam ruke suhe. Zbrinite uređaj čim to bude moguće na siguran način.



- Redovito provjeravajte kabel i utikač na oštećenja. Ako su kabel ili utikač oštećeni, zamjenu mora izvršiti proizvođač, distributer ili slično kvalificirana osoba kako biste izbjegli opasnosti.



- Ovaj proizvod je namijenjen samo za uporabu u kućanstvu i unutarnjem prostoru. Ne koristite uređaj na otvorenom.

### **ČIŠĆENJE I ODRŽAVANJE**

Pridržavajte se uputa u nastavku kako biste pravilno održavali uređaj.

- Djeca od 8 godina smiju čistiti i održavati uređaj samo ako su pod

nadzorom odrasle osobe.

- Prije čišćenja izvucite utikač iz utičnice i ostavite uređaj da se potpuno zaustavi.
- Pazite da voda ne kapa na kućište odn. ne prodre u uređaj.
- Očistite kućište mekom, vlažnom krpom, a lopatice ventilatora usisivačem.
- Ne čistite uređaj benzinom, razrjeđivačem ili benzolom.
- Ne pokušavajte sami popraviti uređaj, ako sumnjate na kvar. To može dovesti do požara ili strujnog udara.
- Očistite rešetke, kućište i postolje mekom, vlažnom krpom.
- Ne pokušavajte ukloniti lopatice ventilatora. Budite jako oprezni pri rukovanju kućištem motora.
- Osigurajte da motor i ostale električne dijelovi komponente ne dođu u dodir s vodom.
- Ako uređaj ne koristite dulje vrijeme, odložite ga na sigurnom i suhom mjestu. Osim toga, zaštitite glavu ventilatora od prašine. Preporučujemo da uređaj čuvate u originalnoj ambalaži.

## **MONTAŽA**

- Umetnite donju teleskopsku cijev (13) u postolje (15). Postavite pokrov (14).
- Umetnite gornju teleskopsku cijev (11) u donju teleskopsku cijev (13). Postavite upravljački modul (8) na teleskopsku cijev (11) i pričvrstite ga pomoću vijka (10). Podesite potrebnu visinu i okrenite regulator visine dok se ne uglavi.
- Postavite stražnju rešetku (5) tako što ćete ju gurnuti u smjeru motoru i pričvrstiti pomoću držača rešetke (4).
- Postavite lopatice ventilatora (3) na osovinu i pričvrstite ih pomoću sigurnosne matice (2).
- Pričvrstite prednju rešetku (1) pomoću kukica na stražnjoj rešetki (5) i pritegnite vijke.

## KORIŠTENJE

- Priključite uređaj na utičnicu.
- Uključite odn. isključite uređaj tako što ćete pritisnuti tipke na upravljačkoj ploči.
- Uključite odn. isključite zakretnu funkciju tako što ćete pritisnuti gumb za oscilaciju (7) na gornjoj strani motorne jedinice.

## TEHNIČKI PODACI

Nazivna snaga: 220 - 240 V izmjenična struja, 50 - 60 Hz, 45 W

Ako je isključeno: 0 W, zadovoljava zahtjeve za ekološki dizajn

Napajanje električnom energijom: fiksno priključeni kabel s utikačem

Klasa zaštite protiv strujnog udara: klasa II

Veličina ventilatora: podni ventilator 16 inča

Brzine ventilatora: 3 stupnja brzine

Lopatice ventilatora: 3 lopatice ventilatora od polipropilena

Duljina kabela: 129 cm

## Zbrinjavanje u otpad



Ovdje i na uređaju prikazani simbol označava da je riječ o električnom ili elektroničkom uređaju. Isti se nakon vijeka trajanja ne smije zbrinjavati u komunalni ili komercijalni otpad. Direktiva EU-a o otpadnoj električnoj i elektroničkoj opremi (2012/19/EU) uvedena je kako bi se proizvodi ponovno upotrebljavali primjenom optimalnih dostupnih postupaka oporabe i recikliranja. Na taj se način pravilno zbrinjavaju opasne tvari, minimizira utjecaj na okoliš i sprječava nastajanje odlagališta. Za više informacija o pravilnom zbrinjavanju električne ili elektroničke opreme obratite se lokalnoj upravi.



PL // Instrukcja obsługi

## 16-CALOWY WENTYLATOR STOJĄCY



**Numer artykułu: 79070435**

**Model: SVT-31200 (YF-ST1601)**

BDSK Handels GmbH & Co. KG  
Mergentheimer Straße 59  
97084 Würzburg, Niemcy  
[www.moemax.pl](http://www.moemax.pl)  
[info@moemax.at](mailto:info@moemax.at)

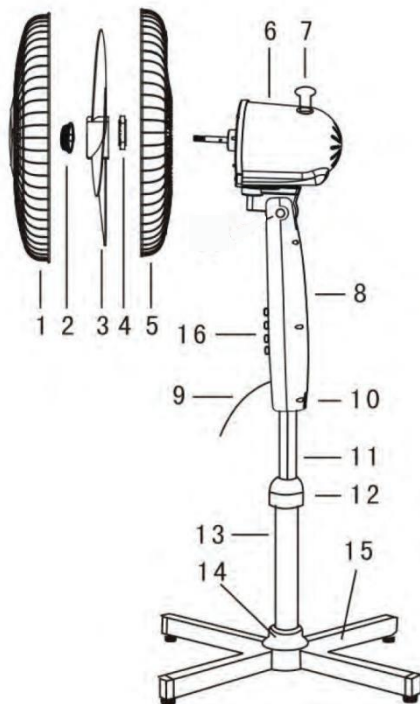


## Wstęp

Aby zapewnić optymalne wykorzystanie nowego wentylatora, przed użyciem urządzenia należy uważnie przeczytać niniejszą instrukcję obsługi oraz zawarte w niej wskazówki dotyczące bezpieczeństwa i zachować ją do wykorzystania w przyszłości.

## GŁÓWNE CZĘŚCI

1. Przednia kratka
2. Nakrętka zabezpieczająca
3. Śmigło
4. Uchwyt kratki
5. Tylna kratka
6. Obudowa silnika
7. Przycisk oscylacji
8. Moduł sterujący
9. Kabel zasilający i wtyczka
10. Śruba modułu sterującego
11. Górna rura teleskopowa
12. Regulator wysokości
13. Dolna rura teleskopowa
14. Osłona
15. Podstawa
16. Panel sterowania



## UWAGA

- Nieprawidłowa obsługa i niewłaściwe użytkowanie mogą doprowadzić do uszkodzenia urządzenia i spowodować obrażenia ciała.
- Urządzenie może być używane wyłącznie zgodnie z przeznaczeniem. Nie ponosimy odpowiedzialności za szkody spowodowane niewłaściwym użytkowaniem lub nieprawidłową obsługą.
- Niniejsze urządzenie może być używane przez dzieci od 8 roku życia oraz osoby o ograniczonych zdolnościach fizycznych, sensorycznych

lub umysłowych bądź nieposiadające wystarczającego doświadczenia i wiedzy, jeśli zostanie im zapewniony nadzór lub instruktaż dotyczący bezpiecznego użytkowania produktu, tak aby związane z nim zagrożenia były dla nich zrozumiałe.

- Dzieci nie są w stanie rozpoznać zagrożeń związanych z nieprawidłową obsługą urządzeń elektrycznych. Dlatego nie należy pozwalać dzieciom na korzystanie z urządzeń gospodarstwa domowego bez nadzoru.
- Urządzenie i przewód zasilający należy przechowywać poza zasięgiem dzieci, które nie ukończyły 8 roku życia.
- Urządzenie przeznaczone jest do użytku w gospodarstwach domowych oraz miejscach takich jak:
  - kuchnie dla pracowników w sklepach, biurach i innych miejscach pracy;
  - hotele, motele i inne ośrodki noclegowe (z których korzystają goście lub mieszkańcy);
  - pensjonaty ze śniadaniem;
  - catering i podobne zastosowania niezwiązane z handlem detalicznym.
- Urządzenie nie nadaje się do użytku komercyjnego ani do użytku na zewnątrz.
- Urządzenie nie może być obsługiwane za pomocą zewnętrznego programatora czasowego lub oddzielnego pilota zdalnego sterowania.
- Nie należy używać urządzenia mokrymi rękami, na wilgotnej powierzchni, a także wtedy, gdy samo urządzenie jest wilgotne.
- Nie należy dotykać wtyczki zasilającej mokrymi rękami.
- Nie należy wkładać żadnych przedmiotów do obudowy.
- Przed podłączeniem urządzenia do sieci zasilającej należy sprawdzić, czy napięcie podane na urządzeniu odpowiada napięciu w lokalnej sieci zasilającej.
- Nie należy przewieszać przewodu zasilającego przez ostre krawędzie ani trzymać go w pobliżu gorących przedmiotów i otwartego ognia. Aby wyciągnąć wtyczkę z gniazdka, należy zawsze ciągnąć za samą

wtyczkę, a nie za przewód zasilający.

- Należy upewnić się, że przewód zasilający i ewentualny przedłużacz nie stanowią zagrożenia, tzn. są ułożone w taki sposób, aby nikt nie mógł za nie pociągnąć ani się o nie potknąć, gdy urządzenie pracuje.
- W przypadku stosowania przedłużacza, musi on być dostosowany do wymagań zasilania urządzenia. W przeciwnym razie może dojść do przegrzania przedłużacza i/lub wtyczki sieciowej.
- Nie należy używać urządzenia, jeśli przewód zasilający lub wtyczka sieciowa wykazują oznaki uszkodzenia oraz wtedy, gdy urządzenie zostało upuszczone lub w inny sposób uszkodzone. W takim przypadku urządzenie musi zostać sprawdzone przez specjalistę i w razie potrzeby naprawione.
- Nie należy próbować samodzielnie naprawiać urządzenia. Może to spowodować porażenie prądem elektrycznym.

#### **UWAGA:**

- Należy sprawdzić, czy napięcie podane na podstawie urządzenia jest zgodne z lokalnym napięciem sieciowym.
- Nigdy nie należy pozostawiać włączonego urządzenia bez nadzoru.
- Niebezpieczeństwo! Urządzenie jest pod napięciem, dopóki jest podłączone do gniazdka elektrycznego.
- Zawsze należy wyciągnąć wtyczkę z gniazdka, gdy urządzenie nie jest używane oraz przed przystąpieniem do czyszczenia.
- Przed wyciągnięciem wtyczki z gniazdka należy wyłączyć urządzenie.
- Nigdy nie należy przenosić urządzenia, trzymając je za przewód zasilający. Do przenoszenia urządzenia należy używać uchwytów.
- Jeśli przewód zasilający jest uszkodzony, musi zostać wymieniony przez producenta, jego partnera handlowego lub podobnie wykwalifikowany personel w celu uniknięcia zagrożeń.
- Urządzenie należy utrzymywać w czystości i dobrym stanie (należy zwrócić się do autoryzowanego serwisu).
- Nie należy zanurzać urządzenia ani wtyczki zasilającej w wodzie lub innych płynach. Istnieje ryzyko porażenia prądem, które może

spowodować obrażenia lub śmierć. W przypadku wpadnięcia urządzenia do wody należy natychmiast odłączyć wtyczkę sieciową. Należy upewnić się, że ręce są suche. Urządzenie należy zutylizować, gdy tylko będzie to bezpieczne.



- Należy regularnie sprawdzać, czy przewód zasilający i wtyczka zasilająca nie są uszkodzone. Jeśli są uszkodzone, należy je wymienić u producenta, jego partnera handlowego lub podobnie wykwalifikowanego personelu, aby uniknąć zagrożeń.



- Ten produkt przeznaczony jest wyłącznie do użytku domowego wewnątrz pomieszczeń. Nie należy używać urządzenia na wolnym powietrzu.

## **CZYSZCZENIE I PIELĘGNACJA**

Aby prawidłowo pielęgnować urządzenie, należy postępować zgodnie z poniższymi instrukcjami:

- Czyszczenie i konserwacja nie mogą być wykonywane przez dzieci, chyba że mają one więcej niż 8 lat i są nadzorowane.
- Przed czyszczeniem należy zawsze wyjąć wtyczkę z gniazdka i poczekać, aż urządzenie całkowicie się zatrzyma.
- Należy upewnić się, że woda nie kapie na obudowę ani nie dostaje się do urządzenia.
- Obudowę należy czyścić miękką, wilgotną ściereczką, a śmigło odkurzaczem.
- Nie należy czyścić urządzenia benzyną, rozcieńczalnikami ani benzenem.
- W przypadku podejrzenia awarii nie należy próbować samodzielnie naprawiać urządzenia. Może to spowodować pożar lub porażenie prądem.
- Kratkę, obudowę i podstawę należy czyścić miękką, wilgotną ściereczką.
- Nie należy próbować wyjmować śmigła. Podczas zajmowania się

obudową silnika należy zachować szczególną ostrożność.

- Należy upewnić się, że silnik i inne elementy elektryczne nie mają kontaktu z wodą.
- Jeśli urządzenie nie będzie używane przez dłuższy czas i w związku z tym ma zostać schowane, należy wybrać do tego bezpieczne i suche miejsce. Poza tym należy chronić głowicę wentylatora przed kurzem. Zalecamy przechowywanie urządzenia w oryginalnym opakowaniu.

## **MONTAŻ**

- Wsuń dolną rurę teleskopową (13) w podstawę (15). Nałóż osłonę (14).
- Wsuń górną rurę teleskopową (11) w dolną rurę teleskopową (13). Umieść moduł sterujący (8) na rurze teleskopowej (11) i przymocuj go śrubą (10). Ustaw żadaną wysokość i zakręć regulator wysokości.
- Ustaw tylną kratkę w odpowiedniej pozycji (5), przesuwając ją w kierunku silnika i zamocuj ją za pomocą uchwyty kratki (4).
- Przymocuj śmigło (3) do wrzeciona za pomocą nakrętki zabezpieczającej (2).
- Zamocuj przednią kratkę (1) za pomocą haczyków znajdujących się na tylnej kratce (5) i dokręć śruby.

## **UŻYTKOWANIE**

- Podłącz urządzenie do gniazdka elektrycznego.
- Włącz lub wyłącz urządzenie, naciskając przyciski na panelu sterowania.
- Włącz lub wyłącz funkcję obrotu, naciskając przycisk oscylacji (7) znajdujący się w górnej części silnika.

## **DANE TECHNICZNE**

Moc znamionowa: 220-240 V prąd przemienny, 50-60 Hz, 45 W

Wyłączone urządzenie: 0 W, spełnia wymagania dot. ekoprojektu

Zasilanie: Podłączony na stałe przewód zasilający z wtyczką sieciową

Klasa ochrony przed porażeniem prądem elektrycznym: Klasa II

Rozmiar wentylatora: 16-calowy wentylator stojący  
Prędkości nawiewu: 3 poziomy prędkości  
Śmigło: 3 łopatki z PP  
Długość kabla: 129 cm

## Utylizacja



Przedstawiony tutaj i umieszczony na urządzeniu symbol oznacza, że zostało ono zakwalifikowane jako urządzenie elektryczne lub elektroniczne. Po zakończeniu okresu użytkowania nie może ono zatem zostać zutylizowane wraz z innymi odpadami pochodzącymi z gospodarstw domowych bądź działalności gospodarczej. Europejska dyrektywa w sprawie zużytego sprzętu elektrycznego i elektronicznego (2012/19/EU) została wprowadzona w celu ponownego wykorzystania produktów poprzez zastosowanie optymalnych dostępnych metod odzysku i recyklingu. Dzięki temu można mieć pewność, że niebezpieczne substancje zostaną odpowiednio zutylizowane, ich wpływ na środowisko zostanie zminimalizowany, a odpady nie będą składowane na wysypiskach. Aby uzyskać informacje na temat prawidłowego sposobu utylizacji sprzętu elektrycznego i elektronicznego, należy zwrócić się do lokalnych władz.

RO // Instrucțiuni de utilizare

ventilator cu picior 16 țoli



**Număr articol: 79070435**

**Model: SVT-31200 (YF-ST1601)**

BDSK Handels GmbH & Co. KG  
Mergentheimer Straße 59  
97084 Würzburg, Germania  
[www.moemax.com](http://www.moemax.com)  
[info@moemax.at](mailto:info@moemax.at)

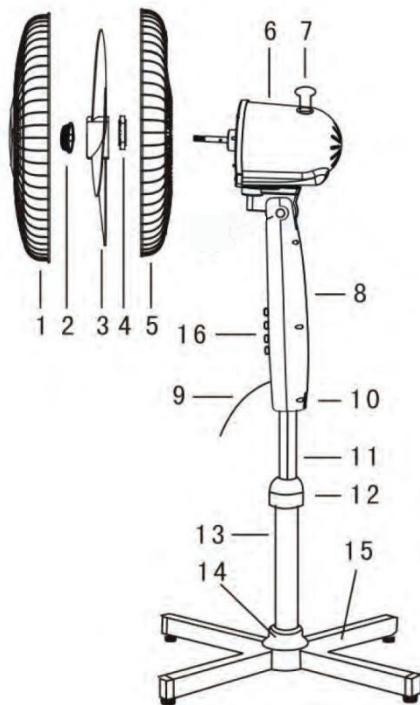


## Introducere

Pentru a utiliza în mod optim noul dumneavoastră ventilator, vă rugăm să citiți cu atenție acest manual de utilizare și instrucțiunile de siguranță înainte de folosirea aparatului și să le păstrați pentru consultări ulterioare.

## COMPONENTE PRINCIPALE

1. Grilă frontală
2. Piuliță de blocare
3. Elice ventilator
4. Suport fixare grilă
5. Grilă posterioară
6. Carcasa motorului
7. Buton de oscilare
8. Modul de control
9. Cablu de alimentare și ștecăr
10. Șurub modul de control
11. Tijă telescopică superioară
12. Buton de reglare a înălțimii
13. Tijă telescopică inferioară
14. Capac
15. Soclu
16. Panou de comandă



## ATENȚIE

- Utilizarea incorectă și manipularea necorespunzătoare pot duce la deteriorarea aparatului și pot provoca răniri.
- Dispozitivul poate fi utilizat numai în scopul pentru care a fost conceput. Nu ne asumăm nicio răspundere pentru daunele cauzate de utilizarea necorespunzătoare sau operarea incorectă.
- Aparatul poate fi utilizat de copii cu vârste începând de la 8 ani precum și de persoane cu capacități fizice, senzoriale sau mintale reduse ori de persoane neexperimentate și neinstruite numai în

cazul în care sunt supravegheate sau au fost instruite cu privire la utilizarea aparatului în condiții de siguranță și au înțeles pericolele care pot apărea ca urmare a utilizării lui.

- Copiii nu au capacitatea de a recunoaște pericolele asociate manevrării produselor electrice. Nu le permiteți, așadar, copiilor să utilizeze aparate electrocasnice nesupravegheați.
- Nu lăsați aparatul și cablul de alimentare al acestuia la îndemâna copiilor sub 8 ani.
- Aparatul este destinat în exclusivitate uzului casnic și în spații precum:
  - bucătării rezervate personalului din magazine, birouri sau alte medii de lucru;
  - ferme, hoteluri, zone de odihnă și alte locuințe (utilizate de oaspeți sau locatari);
  - pensiuni cu mic dejun;
  - în catering și alte domenii asemănătoare care fac parte din comerțul cu amănuntul.
- Acest aparat nu este potrivit pentru utilizare comercială sau în aer liber.
- Nu este permisă punerea în funcțiune a aparatului prin intermediul unui temporizator sau a unui sistem extern cu telecomandă.
- Nu utilizați aparatul cu mâinile ude, pe o suprafață umedă sau dacă aparatul în sine este umed.
- Nu atingeți niciodată ștecărul de alimentare cu mâinile ude.
- Nu introduceți obiecte în carcasa aparatului.
- Verificați dacă datele de pe plăcuța cu specificații tehnice corespund cu tensiunea de la fața locului înainte de a conecta aparatul la sursa de curent electric.
- Nu lăsați cablul de alimentare să atârne peste margini ascuțite și feriți-l de obiecte fierbinți și flăcări deschise. Trageți întotdeauna de ștecăr și niciodată de cablul de alimentare atunci când doriți să scoateți aparatul din priză.
- Asigurați-vă că firul de alimentare sau eventualul cablu prelungitor


nu prezintă riscul de a fi tras accidental sau de a provoca împiedicarea în timpul funcționării aparatului.

- Dacă utilizați un prelungitor, acesta trebuie să fie adecvat cererii de energie electrică a aparatului. În caz contrar este posibil ca prelungitorul și/sau ștecărul să se supraîncălzească.
- Nu utilizați aparatul dacă cablul de alimentare sau ștecărul prezintă semne de deteriorare sau dacă aparatul a fost scăpat sau deteriorat în vreun fel. În acest caz, aparatul trebuie să fie verificat de un specialist și reparat, dacă este necesar.
- Nu încercați niciodată să reparați aparatul pe cont propriu. În caz contrar, vă puteți electrocuta.

### **ATENȚIE:**

- Verificați dacă datele referitoare la voltaj indicate pe aparat corespund tensiunii locale de rețea.
- Nu lăsați aparatul nesupravegheat atunci când este în funcțiune.
- Pericol! Aparatul este alimentat cu curent electric atâta timp cât este conectat la priză.
- Scoateți ștecărul din priză atunci când nu folosiți aparatul și înainte de a-l curăța.
- Opriiți aparatul înainte de a scoate ștecărul din priză.
- Nu transportați niciodată dispozitivul ținându-l de cablul de alimentare. Utilizați mânerul pentru a transporta aparatul.
- În cazul în care cablul de alimentare este deteriorat, acesta trebuie înlocuit de către producător, distribuitorul acestuia sau personal calificat în mod similar pentru a evita pericolele.
- Mențineți aparatul tot timpul curat și în stare bună (adresați-vă unui serviciu tehnic autorizat).
- Nu scufundați aparatul sau ștecărul în apă sau alte lichide. Există risc de electrocutare, care poate provoca răni sau chiar moartea. Dacă aparatul cade în apă, scoateți imediat ștecherul din priză. Asigurați-vă că aveți mâinile uscate. Aruncați aparatul de îndată ce acest lucru poate fi făcut în condiții de siguranță.



- Verificați periodic cablul de alimentare și ștecărul pentru eventuale deteriorări. Dacă cablul de alimentare sau ștecărul sunt deteriorate, acestea trebuie înlocuite de producător, de partenerul de service al acestuia sau de personal calificat similar, pentru a evita orice pericol.
-  Acest produs este destinat exclusiv uzului casnic și în interior. Nu folosiți aparatul în aer liber.

### **CURĂȚARE ȘI ÎNTREȚINERE**

Respectați instrucțiunile de mai jos pentru a întreține corect aparatul:

- Curățarea și întreținerea care revin utilizatorului nu pot fi efectuate de către copii decât dacă aceștia au peste 8 ani și sunt supravegheați.
- Înainte de a efectua curățarea, scoateți întotdeauna ștecărul din priză și lăsați aparatul să se oprească complet.
- Asigurați-vă că pe carcasa aparatului nu picură apă și că apa nu poate pătrunde în interiorul aparatului.
- Curățați carcasa cu o lavetă moale și umedă, iar elicele ventilatorului cu ajutorul unui aspirator.
- Nu curățați aparatul cu benzină, diluanți sau benzen.
- Nu încercați să reparați singuri aparatul dacă suspectați o defecțiune. Acest lucru poate provoca incendiu sau electrocutare.
- Curățați grilajul, carcasa și baza cu o lavetă moale și umedă.
- Nu încercați să demontați elicele ventilatorului. Manipulați cu atenție carcasa motorului.
- Asigurați-vă că motorul și alte componente electrice nu intră în contact cu apa.
- Dacă nu utilizați aparatul pentru o perioadă și intenționați să îl depozitați, alegeți un loc sigur și uscat. Protejați totodată capul ventilatorului împotriva prafului. Se recomandă depozitarea aparatului în ambalajul original.

## **MONTAJ**

- Introduceți tija telescopică inferioară (13) în bază (15). Atașați capacul (14).
- Introduceți tija telescopică superioară (11) în tija telescopică inferioară (13). Așezați modulul de control (8) pe tija telescopică (11) și fixați-l cu șurubul (10). Reglați înălțimea dorită și rotiți regulatorul de înălțime până se fixează ferm.
- Atașați grila posterioară (5) împingând-o către motor și fixați-o cu suportul pentru grilă (4).
- Montați elicele ventilatorului (3) pe ax și fixați-le cu piulița de blocare (2).
- Atașați grila de protecție anterioară la grila de protecție posterioară și strângeți șurubul de fixare.

## **UTILIZARE**

- Conectați aparatul la o priză corespunzătoare.
- Porniți sau opriți aparatul, apăsând butoanele de pe panoul de control.
- Porniți sau opriți funcția de oscilație acționând butonul de oscilație (7) aflat în partea superioară a unității motorului.

## **DATE TEHNICE**

Tensiune nominală: 220-240 V curent alternativ, 50-60 Hz, 45 W

Când este oprit: 0 W, în conformitate cu cerințele privind proiectarea ecologică

Alimentarea cu curent electric: cablu de rețea fix, prevăzut cu ștecăr

Clasă de protecție împotriva electrocutării: clasa II

Dimensiunea ventilatorului: ventilator cu picior 16 țoli

Viteză de ventilare: 3 trepte de viteză

Elice ventilator: 3 elice ventilator din polipropilenă (PP)

Lungime cablu: 129 cm

## Eliminare



Simbolul ilustrat aici și aplicat pe aparat indică faptul că aparatul a fost clasificat drept echipament electric sau electronic. La sfârșitul duratei sale de viață, produsul nu trebuie aruncat la un loc cu deșeurile menajere sau industriale. Directiva UE privind deșeurile de echipamente electrice și electronice (2012/19/UE) a fost introdusă pentru a recicla produse prin utilizarea celor mai bune tehnici de reciclare disponibile. Astfel, substanțele periculoase sunt tratate corect, impactul asupra mediului este minimizat și se previne depunerea de alte deșeuri. Pentru informații legate de eliminarea corectă a deșeurilor de echipamente electrice și electronice vă rugăm să vă adresați autorităților locale.

**RS // Uputstvo za upotrebu**

**Podni ventilator od 16 inča**



**Broj artikla: 79070435**

**Model: SVT-31200 (YF-ST1601)**

BDSK Handels GmbH & Co. KG  
Mergentheimer Straße 59  
97084 Würzburg, Nemačka  
[www.moemax.com](http://www.moemax.com)  
[info@moemax.at](mailto:info@moemax.at)

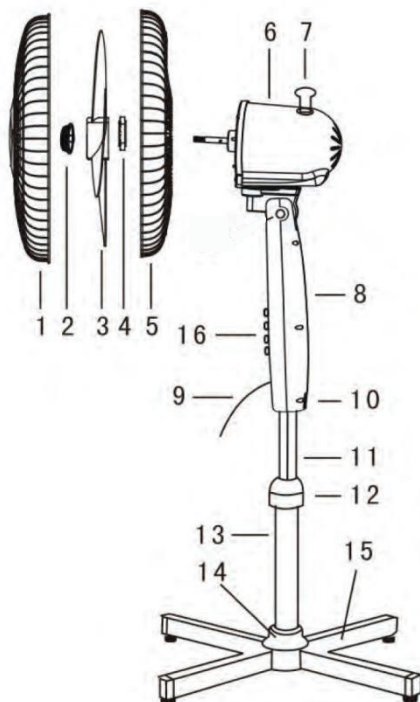


## Uvod

Kako biste osigurali optimalnu upotrebu svog novog ventilatora, pre upotrebe pažljivo pročitajte ovo uputstvo i bezbednosne napomene i sačuvajte ih za kasnija korišćenja.

## OSNOVNI DELOVI

1. Prednja zaštitna mreža
2. Sigurnosna matica
3. Lopatica ventilatora
4. Držač za mrežu
5. Zadnja zaštitna mreža
6. Kućište motora
7. Dugme za okretanje
8. Upravljački modul
9. Strujni kabl i utikač
10. Vijak upravljačkog modula
11. Gornja teleskopska šipka
12. Regulator visine
13. Donja teleskopska šipka
14. Poklopac
15. Podnožje
16. Upravljačko polje



## PAŽNJA


- Nepravilno rukovanje i nestručna upotreba mogu dovesti do oštećenja uređaja i prouzrokovati povrede.
- Uređaj se sme koristiti samo u predviđene svrhe. Ne preuzimamo odgovornost za oštećenja prouzrokovana nestručnom upotrebom ili nepravilnim rukovanjem.
- Ovaj uređaj mogu koristiti deca starija od osam godina i osobe sa smanjenim fizičkim, motoričkim i mentalnim sposobnostima ili manjkom iskustva i znanja, ukoliko se ove osobe nadziru ili su upućene u bezbednu upotrebu uređaja i ukoliko su razumele

opasnosti vezane za njegovo korišćenje.

- Deca nisu u stanju da prepoznaju opasnosti povezane sa nestručnim rukovanjem električnim uređajima. Stoga nemojte dozvoljavati svojim mališanima da kućne aparate koriste bez nadzora.
- Uređaj i strujni kabl čuvati van domašaja dece mlađe od 8 godina.
- Ovaj uređaj je koncipiran za upotrebu u domaćinstvu i sledećim oblastima:
  - kuhinjama za zaposlene u prodavnicama, kancelarijama i drugim radnim sredinama;
  - hotelima, odmorištima i drugim stambenim objektima (za upotrebu od strane gostiju ili stanara);
  - pensionima sa uslugom doručka;
  - u keteringu i sličnim maloprodajnim primenama.
- Ovaj uređaj nije koncipiran za komercijalnu upotrebu tj. korišćenje napolju.
- Uređaj ne sme da se pušta u rad pomoću eksternog vremenskog prekidača ili zasebnog daljinskog upravljača.
- Uređaj nemojte koristiti ukoliko su vam ruke mokre, na vlažnim podlogama tj. ukoliko je sam uređaj vlažan.
- Strujni utikač nemojte dodirivati vlažnim rukama.
- U kućište nemojte ubacivati nikakve predmete.
- Pre nego što uređaj uključite u struju, proverite da li podaci o voltaži na uređaju odgovaraju lokalnom mrežnom naponu.
- Pazite da strujni kabl ne visi preko oštih ivica i držite ga podalje od vrućih predmeta i otvorenog plamena. Ukoliko uređaj želite da izvučete iz utičnice, uvek povlačite držeći ga za utikač, nikada ne vucite strujni kabl.
- Pazite da strujni kabl (tj. produžni kabl ukoliko ga koristite) ne postane izvor opasnosti tako što će ga neko slučajno povući ili se sapslesti preko njega dok je uređaj u upotrebi.
- Ukoliko koristite produžni kabl, on mora biti koncipiran da zadovolji zahteve u pogledu napajanja uređaja. U suprotnom, produžni kabl i/ili utikač se mogu pregrejati.

- Uređaj nemojte koristiti ukoliko na strujnom kablu ili utikaču ima naznaka oštećenja, ukoliko je uređaj pao ili je na bilo koji drugi način oštećen. U takvim slučajevima uređaj mora proveriti (i ukoliko je neophodno, popraviti) stručnjak.
- Uređaj nikada nemojte pokušavati da popravite sami. To bi moglo da dovede do strujnog udara.

### **PAŽNJA:**

- Proverite da li podaci o voltaži na postolju uređaja odgovaraju lokalnom mrežnom naponu.
- Uređaj nikada ne ostavljate bez nadzora dok je u upotrebi.
- Opasnost! Uređaj je pod naponom sve dok ne izvadite utikač iz utičnice.
- Izvucite utikač iz utičnice kada ne koristite uređaj tj. pre čišćenja istog.
- Isključite uređaj pre nego što utikač izvučete iz utičnice.
- Uređaj nikada nemojte nositi držeći ga za kabl. Za nošenje uređaja koristite ručke.
- Ukoliko je strujni kabl oštećen, a u cilju izbegavanja opasnosti, kabl mora zameniti proizvođač, distributivni partner ili slično kvalifikovano stručno lice.
- Održavajte uređaj čistim i u dobrom stanju (obratite se autorizovanom servisu).
- Ni uređaj niti utikač nikada nemojte potapati u vodu ili druge tečnosti. Postoji opasnost od strujnog udara koji može dovesti do povreda ili smrti. Ukoliko uređaj upadne u vodu, odmah izvucite utikač iz utičnice. Pritom pazite da vam ruke budu suve. Čim bude bezbedno da uređaj bacite u smeće, učinite to.
-  Redovno kontrolišite da na kablu i utikaču nema nikakvih oštećenja. Ukoliko su strujni kabl ili utikač oštećeni, a u cilju izbegavanja opasnosti, kabl mora zameniti proizvođač, distributivni partner ili slično kvalifikovano stručno lice.



- Ovaj proizvod je koncipiran samo za upotrebu u domaćinstvu i u zatvorenom prostoru. Uređaj nemojte koristiti napolju.

## **ČIŠĆENJE I NEGA**

Za pravilno održavanje uređaja postupajte u skladu sa sledećim instrukcijama:

- Čišćenje i korisničko održavanje uređaja smeju da obavljaju isključivo deca starija od 8 godina i uvek pod nadzorom.
- Pre čišćenja uvek izvucite utikač iz utičnice i sačekajte da se uređaj u potpunosti zaustavi.
- Pazite da voda ne kaplje u kućište tj. da ne prodre u unutrašnjost uređaja.
- Kućište čistite vlažnom, mekom krpom, a lopatice ventilatora usisivačem.
- Uređaj nemojte čistiti benzinom, razređivačima niti benzenom.
- Ukoliko sumnjate na bilo kakav kvar, uređaj nemojte pokušavati da popravite sami. To može dovesti do požara ili strujnog udara.
- Mrežu, kućište i postolje čistite vlažnom, mekom krpom.
- Nemojte pokušavati da skinete lopatice ventilatora. Budite posebno pažljivi kada rukujete kućištem motora.
- Pazite da motor i druge električne komponente ne dođu u dodir sa vodom.
- Ukoliko uređaj ne planirate da koristite neko vreme i zato želite da ga sklonite, za skladištenje izaberite bezbedno i suvo mesto. Osim toga, glavu ventilatora treba zaštititi i od prašine. Preporučujemo da uređaj čuvate u originalnoj ambalaži.

## **MONTAŽA**

- Postavite donju teleskopsku šipku (13) u postolje (15). Postavite masku (14).
- Postavite gornju teleskopsku šipku (11) u donju teleskopsku šipku

- (13). Stavite upravljački modul (8) na teleskopsku šipku (11) i pričvrstite ga vijkom (10). Podesite željenu visinu, a zatim okrećite regulator visine sve dok ga ne zategnete.
- Postavite zadnju zaštitnu mrežu (5) tako što ćete je gurnuti u pravcu motora i pričvrstiti držačem za mrežu (4).
  - Postavite lopatice ventilatora (3) na vreteno i pričvrstite ih sigurnosnom maticom (2).
  - Uz pomoć kukice spojite prednju zaštitnu mrežu (1) sa zadnjom zaštitnom mrežom (5) i zategnite vijak.

### **UPOTREBA**

- Priključite uređaj u utičnicu.
- Uključite tj. isključite uređaj pritiskanjem tastera na upravljačkom polju.
- Uključite tj. isključite funkciju okretanja pritiskanjem dugmeta za okretanje (7) na gornjoj strani jedinice motora.

### **TEHNIČKI PODACI**

Nominalna snaga: 220-240 V naizmjenične struje, 50/60 Hz, 45 W

Kada je isključeno: 0 W, ispunjava zahteve ekološkog dizajna

Napajanje: fiksni strujni kabl sa utikačem

Klasa zaštite od strujnog udara: klasa II

Veličina ventilatora: samostojeći ventilator od 16 inča  
(cca 40 cm)

Brzine ventilatora: 3 stepena brzine

Lopatice ventilatora: 3 lopatice od PP

Dužina strujnog kabla: 129 cm

### **Odlaganje u otpad**



Simbol koji je naveden ovde i na samom uređaju označava da je uređaj klasifikovan kao električni ili elektronski uređaj. Takvi proizvodi na kraju životnog veka ne smeju da se zbrinjavaju sa komunalnim ili industrijskim otpadom. EU direktiva o starim električnim i elektronskim uređajima (2012/19/EU) doneta je sa ciljem recikliranja proizvoda uz primenu optimalnih dostupnih reciklažnih postupaka. Time se osigurava pravilno rukovanje opasnim materijama, izbegava se deponovanje otpada, a uticaj na životnu sredinu se svodi na minimum. Za informacije o pravilnom zbrinjavanju električnog i elektronskog otpada kontaktirajte lokalne nadležne službe.



**SK // Návod na použitie**

**16-palcový stojanový ventilátor**



**Číslo výrobku: 79070435**

**Model: SVT-31200 (YF-ST1601)**

BDSK Handels GmbH & Co. KG  
Mergentheimer Straße 59  
97084 Würzburg, Nemecko  
[www.moemax.com](http://www.moemax.com)  
[info@moemax.at](mailto:info@moemax.at)

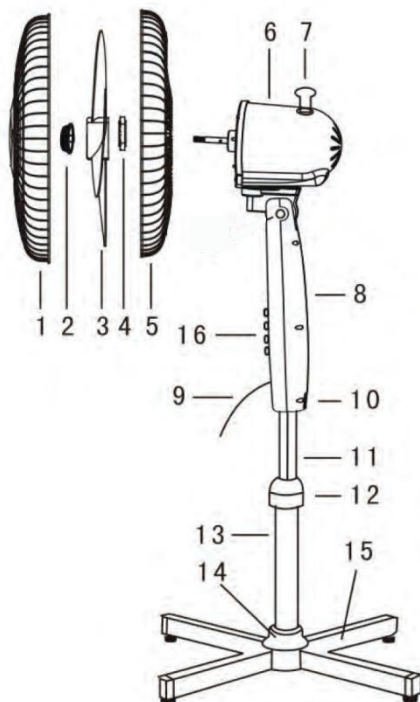


## Úvod

Pred použitím spotrebiča si dôkladne prečítajte tento návod na použitie a bezpečnostné pokyny, aby ste mohli svoj nový ventilátor optimálne využívať, a uschovajte ich pre prípad potreby v budúcnosti.

## HLAVNÉ KOMPONENTY

1. Predná mriežka
2. Poistná matica
3. Lopatky ventilátora
4. Držiak mriežky
5. Zadná mriežka
6. Kryt motora
7. Tlačidlo oscilácie
8. Riadiaci modul
9. Napájací kábel so zástrčkou
10. Skrutka riadiaceho modulu
11. Horná teleskopická rúrka
12. Regulátor výšky
13. Dolná teleskopická rúrka
14. Kryt
15. Podstavec
16. Ovládací panel



## UPOZORNENIE

- Nesprávna obsluha a nevhodné používanie môžu viesť k poškodeniu spotrebiča a úrazom.
- Spotrebič sa môže používať len na stanovený účel. Nenesieme zodpovednosť za škody spôsobené nesprávnym používaním alebo nevhodnou obsluhou.
- Spotrebič môžu používať deti staršie ako 8 rokov a osoby so zníženými telesnými, zmyslovými alebo duševnými schopnosťami alebo s nedostatkom skúsenosti a znalostí, ak sú pod dohľadom alebo boli poučené o bezpečnom používaní spotrebiča a rozumejú

možným nebezpečenstvám.

- Deti nie sú schopné rozpoznať nebezpečenstvo spojené s nesprávnym používaním elektrických spotrebičov, preto im nedovoľte používať domáce spotrebiče bez dohľadu.
- Spotrebič a napájací kábel uchovávajte mimo dosahu detí mladších ako 8 rokov.
- Spotrebič je určený na používanie v domácnosti a v priestoroch, ako sú napr.:
  - kuchynky pre zamestnancov v obchodoch, kanceláriách a na iných pracoviskách;
  - vidiecke domy, hotely, motoresty a iné ubytovacie zariadenia (používané hosťami, resp. ich obyvateľmi);
  - penzióny ponúkajúce raňajky;
  - cateringové a podobné nemaloobchodné služby.
- Tento spotrebič nie je vhodný na komerčné účely ani na používanie v exteriéri.
- Spotrebič neprevádzkujte pomocou externého časového spínača ani samostatného diaľkového ovládača.
- Neobsluhujte spotrebič mokrými rukami, neprevádzkujte ho na vlhkom povrchu a nepoužívajte ho, ak je samotný spotrebič vlhký.
- Nedotýkajte sa napájacieho kábla mokrými rukami.
- Do krytu nekladajte žiadne predmety.
- Pred zapojením spotrebiča do elektrickej siete skontrolujte, či napätie uvedené na spotrebiči zodpovedá miestnemu sieťovému napätiu.
- Uistite sa, že napájací kábel nevisí cez ostré hrany a je umiestnený v dostatočnej vzdialenosti od horúcich povrchov a otvoreného ohňa. Keď chcete vytiahnuť zástrčku zo zásuvky, vždy ťahajte za samotnú zástrčku a nie za napájací kábel.
- Dbajte na to, aby počas prevádzky spotrebiča nikto nemohol zakopnúť ani nechtiac potiahnuť za napájací kábel, príp. predlžovací kábel.
- Pri používaní predlžovacieho kábla sa uistite, že zodpovedá výkonu

spotrebiča. V opačnom prípade sa môže predlžovací kábel a/alebo zástrčka prehriať.

- Nepoužívajte spotrebič, ak sú napájací kábel alebo zástrčka poškodené a rovnako ani vtedy, ak spotrebič spadol alebo je inak poškodený. V takomto prípade musí spotrebič skontrolovať a – ak je to potrebné – opraviť odborník.
- Nikdy sa nepokúšajte spotrebič opravovať svojpomocne. Mohlo by dôjsť k úrazu elektrickým prúdom.

### **POZOR:**

- Skontrolujte, či napätie uvedené na podstavci spotrebiča zodpovedá zodpovedá miestnemu sieťovému napätiu.
- Keď je spotrebič v prevádzke, v žiadnom prípade ho nenechávajte bez dozoru.
- Nebezpečenstvo! Kým je spotrebič zapojený do zásuvky, je pod napätím.
- Vytiahnite zástrčku zo zásuvky, keď spotrebič nepoužívate alebo keď ho chcete vyčistiť.
- Pred vytiahnutím zástrčky zo zásuvky vypnite spotrebič.
- Nikdy neprenášajte spotrebič držiak ho za napájací kábel. Na prenášanie používajte rukoväť.
- V prípade poškodenia musí napájací kábel z bezpečnostných dôvodov vymeniť výrobca, jeho distribučný partner alebo podobne kvalifikovaná osoba.
- Spotrebič udržiavajte čistý a v dobrom stave (obráťte sa na autorizovaný servis).
- Spotrebič ani jeho zástrčku neponárajte do vody alebo iných kvapalín. Hrozí nebezpečenstvo úrazu elektrickým prúdom, ktoré môže viesť k zraneniam alebo smrti. Ak spotrebič spadne do vody, ihneď vytiahnite zástrčku zo zásuvky. Dbajte na to, aby ste pri tom mali suché ruky. Spotrebič zlikvidujte hneď, ako to bude možné vykonať bezpečným spôsobom.



- Pravidelne kontrolujte, či napájací kábel a zástrčka nie sú poškodené. V prípade poškodenia musí napájací kábel alebo zástrčku z bezpečnostných dôvodov vymeniť výrobca, jeho distribučný partner alebo podobne kvalifikovaná osoba.



- Tento výrobok je určený len na používanie v domácnosti a interiéri. Nepoužívajte spotrebič v exteriéri.

## ČISTENIE A ÚDRŽBA

Na správnu údržbu spotrebiča postupujte podľa nasledujúcich pokynov:

- Čistenie a používateľskú údržbu smú vykonávať deti len v prípade, že sú staršie ako 8 rokov a sú pod dozorom.
- Pred čistením vytiahnite zástrčku zo zásuvky a počkajte, kým sa spotrebič úplne zastaví.
- Dbajte na to, aby na kryt nekvapkala voda a aby sa voda nedostala dovnútra zariadenia.
- Kryt čistite mäkkou vlhkou handričkou a lopatky vysávačom.
- Spotrebič nečistite benzínom, riedidlami ani benzénom.
- Pri podozrení na poruchu sa nepokúšajte spotrebič opravovať svojpomocne, pretože by to mohlo viesť k požiaru alebo úrazu elektrickým prúdom.
- Mriežku, kryt a podstavec čistite mäkkou vlhkou handričkou.
- Nepokúšajte sa odstraňovať lopatky ventilátora. Pri manipulácii s krytom motora dbajte na zvýšenú opatrnosť.
- Dbajte na to, aby motor ani ostatné elektrické komponenty neprišli do kontaktu s vodou.
- Ak chcete spotrebič odložiť, pretože ho nebudete dlhší čas používať, vyberte si bezpečné a suché miesto. Hlavu ventilátora chráňte pred prachom. Odporúča sa uchovávať spotrebič v pôvodnom obale.

## **MONTÁŽ**

- Zasuňte dolnú teleskopickú rúrku (13) do podstavca (15). Nasadíte kryt (14).
- Zasuňte hornú teleskopickú rúrku (11) do dolnej teleskopickéj rúrky (13). Pripevnite riadiaci modul (8) na teleskopickú rúrku (11) a upevnite ho skrutkou (10). Nastavte požadovanú výšku a otáčajte regulátorom výšky, kým nebude poriadne dotiahnutý.
- Nasadíte zadnú mriežku (5) tak, že ju posuniete smerom k motoru a upevníte ju pomocou držiaka mriežky (4).
- Založte lopatky ventilátora (3) na hriadeľ a upevnite ich poistnou maticou (2).
- Pripevnite prednú mriežku (1) pomocou háčikov na zadnej mriežke (5) a dotiahnite skrutky.

## **POUŽITIE**

- Zapojte spotrebič do zásuvky.
- Stlačením tlačidiel na ovládacom paneli zapnite alebo vypnite spotrebič.
- Stlačením tlačidla oscilácie (7) na hornej strane motorovej jednotky zapnite alebo vypnite funkciu oscilácie.

## **TECHNICKÉ ÚDAJE**

Menovitý výkon: 220 – 240 V striedavý prúd, 50 – 60 Hz, 45 W

Vypnutý spotrebič: 0 W, spĺňa požiadavky na ekodizajn

Napájanie: napevno pripojený napájací kábel so zástrčkou

Trieda ochrany proti úrazu elektrickým prúdom: II

Veľkosť ventilátora: 16-palcový stojanový ventilátor

Rýchlosť ventilátora: 3 rýchlostné stupne

Lopatky ventilátora: 3 lopatky z polypropylénu

Dĺžka napájacieho kábla: 129 cm

## Likvidácia



Tento symbol, ktorý sa nachádza aj na spotrebiči, znamená, že spotrebič je klasifikovaný ako elektrické alebo elektronické zariadenie. Na konci svojej životnosti sa nesmie likvidovať spolu s iným domácim alebo priemyselným odpadom. Smernica EÚ o elektrických a elektronických zariadeniach (2012/19/EÚ) vstúpila do platnosti s cieľom recyklovať výrobky s použitím optimálnych recyklačných postupov. Tým sa zabezpečí riadna likvidácia nebezpečných látok, minimalizuje vplyv na životné prostredie a zabráni vzniku skládok. Informácie o správnej likvidácii elektrických a elektronických zariadení vám poskytnú miestne úrady.

SI // Navodila za uporabo

16-palčni stoječi ventilator



Številka artikla: 79070435

Model: SVT-31200 (YF-ST1601)

BDSK Handels GmbH & Co. KG  
Mergentheimer Straße 59  
97084 Würzburg, Nemčija  
[www.moemax.com](http://www.moemax.com)  
[info@moemax.at](mailto:info@moemax.at)

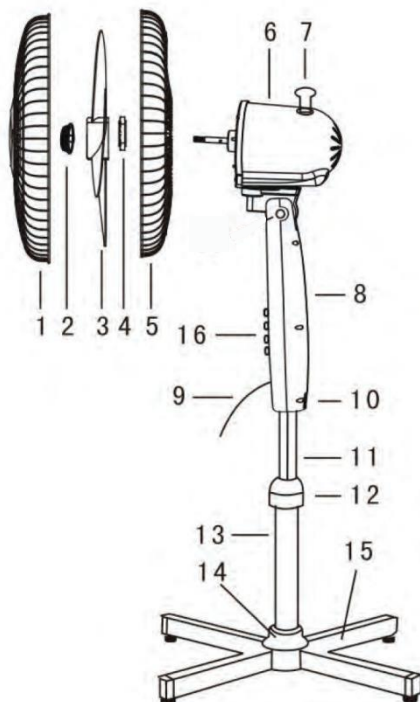


## Uvod

Da boste lahko svoj novi ventilator optimalno uporabljali, si pred uporabo naprave pazljivo preberite ta navodila za uporabo ter varnostna opozorila in jih shranite za poznejšo uporabo.

## GLAVNI SESTAVNI DELI

1. Sprednja rešetka
2. Varnostna matica
3. Lopatice ventilatorja
4. Držalo rešetke
5. Zadnja rešetka
6. Ohišje motorja
7. Gumb za obračanje
8. Kontrolni modul
9. Kabel in vtič
10. Vijak kontrolnega modula
11. Zgornja teleskopska cev
12. Regulator višine
13. Spodnja teleskopska cev
14. Pokrov
15. Podstavek
16. Upravljalno polje



## POZOR


- Nepravilno upravljanje in nepravilna uporaba lahko povzročita poškodbe naprave in telesne poškodbe.
- Naprava se lahko uporablja izključno v predviden namen. Za škodo, nastalo zaradi nepravilne uporabe ali nepravilnega upravljanja, ne prevzemamo odgovornosti.
- Otroci, starejši od 8 let, in osebe z omejenimi telesnimi, zaznavnimi ali duševnimi sposobnostmi ali pomanjkljivimi izkušnjami in znanjem lahko uporabljajo to napravo, če so pod nadzorom ali če so dobili napotke za varno uporabo naprave ter razumeli s tem povezane

nevarnosti.

- Otroci ne zmorejo prepoznati nevarnosti, povezanih z nepravilno uporabo električnih naprav. Ne dovolite otrokom, da bi gospodinjske naprave uporabljali brez nadzora.
- Napravo in njen priključni kabel shranjujte izven dosega otrok, mlajših od 8 let.
- Naprava je namenjena uporabi v gospodinjstvu in na sledečih območjih:
  - kuhinje za zaposlene v trgovinah, pisarnah in drugih delovnih okoljih;
  - kmečke hiše, hoteli, počivališča in drugi bivalni objekti (ki jih uporabljajo gostje oz. stanovalci);
  - prenočišča z zajtrkom;
  - gostinstvo in podobni nameni, ki niso maloprodaja.
- Ta naprava ni primerna za komercialne namene ali uporabo na prostem.
- Naprave ne smete upravljati s pomočjo zunanje stikalne ure ali ločenega daljinskega upravljanja.
- Ne uporabljajte naprave z mokrimi rokami, na mokri podlagi ali če je naprava sama vlažna.
- Vtiča se nikoli ne dotikajte z vlažnimi rokami.
- V ohišje ne vstavljajte predmetov.
- Preden priklopite napravo na električno omrežje, se prepričajte, da se napetost, navedena na napravi, ujema z napetostjo vašega električnega omrežja.
- Priključni kabel ne sme viseti čez ostre robove ali se nahajati v bližini vročih predmetov ali odprtih plamenov. Vedno povlecite za vtič in nikoli za kabel, če želite vtič potegniti iz vtičnice.
- Pazite, da kabel ali morebitni podaljšek ne predstavljata nevarnosti s tem, da bi ju lahko kdo nehote povlekel ali se spotaknil obnju, medtem ko je naprava v uporabi.
- Če uporabljate podaljšek, mora biti ta primeren za porabo električne energije naprave. V nasprotnem primeru lahko pride do pregrevanja podaljška in/ali vtiča.

- Ne uporabljajte naprave, če kabel ali vtič kažeta znake poškodbe ali če je naprava padla na tla ali če je kako drugače poškodovana. V tem primeru mora napravo pregledati strokovnjak in jo po potrebi popraviti.
- Naprave nikoli ne poskusite popraviti sami. To lahko povzroči električni udar.

### **POZOR:**

- Preverite, ali se napetost, ki je navedena na podstavku naprave, ujema z napetostjo vašega električnega omrežja.
- Naprave nikoli ne pustite brez nadzora, ko je v uporabi.
- Nevarnost! Naprava je pod električno napetostjo, dokler je priključena v vtičnico.
- Izvlecite vtič iz vtičnice, če naprave ne uporabljate ali preden jo očistite.
- Preden potegnete vtič iz vtičnice, napravo izklopite.
- Naprave nikoli ne prenašajte tako, da bi jo držali za kabel. Za prenašanje naprave uporabite ročaje.
- Če je kabel poškodovan, ga mora zamenjati proizvajalec, njegov distributer ali na podoben način usposobljeno strokovno osebje, da se preprečijo nevarnosti.
- Napravo vzdržujte v dobrem in čistem stanju (obrnite se na pooblaščen servis).
- Naprave ali električnega vtiča ne potopite v vodo ali druge tekočine. Obstaja nevarnost električnega udara, ki lahko povzroči poškodbe ali smrt. Če pade naprava v vodo, takoj izvlecite vtič. Pazite, da so vaše roke pri tem suhe. Zavržite napravo takoj, ko lahko to varno storite.
-  Redno preverjajte, ali sta kabel in vtič poškodovana. Če sta kabel ali vtič poškodovana, ju mora zamenjati proizvajalec, njegov distributer ali na podoben način usposobljeno strokovno osebje, da se preprečijo nevarnosti.



- Ta izdelek je namenjen samo za uporabo v gospodinjstvu in notranjih prostorih. Naprave ne uporabljajte na prostem.

## **ČIŠČENJE IN NEGA**

Za pravilno nego naprave upoštevajte sledeča navodila:

- Čiščenja in vzdrževanja, ki ga lahko izvede uporabnik, ne smejo opravljati otroci, razen če so starejši od 8 let in pod nadzorom.
- Pred čiščenjem vedno izvlecite vtič iz vtičnice in počakajte, da se naprava popolnoma zaustavi.
- Pazite, da voda ne kaplja na ohišje ali pronica v napravo.
- Ohišje očistite z mehko vlažno krpo, lopatice ventilatorja pa s sesalnikom.
- Naprave ne čistite z bencinom, razredčili ali benzenom.
- Ne skušajte sami popraviti naprave, če domnevate, da je prišlo do motnje. To lahko povzroči požar ali električni udar.
- Očistite rešetke, ohišje in podstavek z mehko vlažno krpo.
- Ne skušajte odstraniti lopatic ventilatorja. Pri rokovanju z ohišjem motorja bodite še posebej previdni.
- Pazite, da motor in druge električne komponente ne pridejo v stik z vodo.
- Če naprave nekaj časa ne boste uporabljali in jo boste zato pospravili, izberite varno in suho mesto. Glavo ventilatorja poleg tega zaščitite pred prahom. Priporočamo, da napravo hranite v originalni embalaži.

## **MONTAŽA**

- Vstavite spodnjo teleskopsko cev (13) v podstavek (15). Namestite pokrov (14).
- Vstavite zgornjo teleskopsko cev (11) v spodnjo teleskopsko cev (13). Namestite kontrolni modul (8) na teleskopsko cev (11) in ga pritrdite z vijakom (10). Nastavite potrebno višino in sukajte regulator višine,

dokler ta ni trdno na mestu.

- Namestite zadnjo rešetko (5) tako, da jo potisnete v smer motorja in pritrdite z držalom rešetke (4).
- Namestite lopatice ventilatorja (3) na gred in jih pritrdite z varnostno matico (2).
- Pritrdite sprednjo rešetko (1) s pomočjo kavlja na zadnji rešetki (5) in zategnite vijake.

## **UPORABA**

- Napravo priključite v vtičnico.
- Napravo vklopite ali izklopite tako, da pritisnete na gumbe na upravljalnem polju.
- Funkcijo obračanja vklopite ali izklopite tako, da pritisnete gumb za obračanje (7) na zgornji strani motorne enote.

## **TEHNIČNI PODATKI**

Nazivna moč: 220–240 V AC, 50–60 Hz, 45 W

V izklopljenem stanju: 0 W, izpolnjuje zahteve za okoljsko primerno zasnovo

Napajanje: fiksni napajalni kabel z vtičem

Razred zaščite pred električnim udarom: razred II

Velikost ventilatorja: 16-palčni stoječi ventilator

Hitrosti ventilatorja: 3 stopnje hitrosti

Lopatice ventilatorja: 3 kosi lopatic ventilatorja iz PP

Dolžina napajalnega kabla: 129 cm

## Odstranjevanje



Tukaj in na napravi prikazan simbol pomeni, da je naprava razvrščena kot električna ali elektronska naprava. Ob koncu svoje življenjske dobe se naprava ne sme odvreči med gospodinjske ali komercialne odpadke. Direktiva EU o odpadni električni in elektronski opremi (2012/19/EU) je bila objavljena zato, da se izdelki reciklirajo z najučinkovitejšimi razpoložljivimi postopki predelave in recikliranja. Tako se pravilno ravna z nevarnimi snovmi, zmanjša vpliv na okolje in preprečuje nastanek odlagališč. Za informacije o pravilnem odlaganju električnih in elektronskih naprav med odpadke se obrnite na lokalne službe.



**CZ // Návod k obsluze**

**16palcový stojanový ventilátor**



**Číslo výrobku: 79070435**

**Model: SVT-31200 (YF-ST1601)**

BDSK Handels GmbH & Co. KG  
Mergentheimer Straße 59  
97084 Würzburg, Německo  
[www.moemax.com](http://www.moemax.com)  
[info@moemax.at](mailto:info@moemax.at)

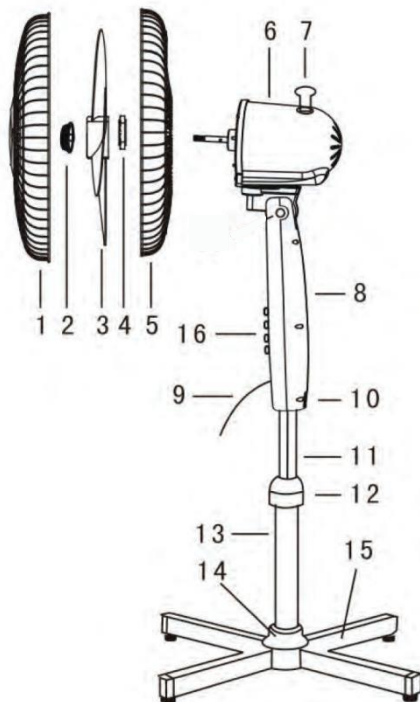


## Úvod

Pro optimální využití vašeho nového ventilátoru si před použitím zařízení pečlivě přečtěte tento návod k obsluze a bezpečnostní pokyny a uschovejte je pro pozdější použití.

## HLAVNÍ SOUČÁSTI

1. Přední mřížka
2. Zajišťovací matice
3. Lopatky ventilátoru
4. Držák mřížky
5. Zadní mřížka
6. Kryt motoru
7. Tlačítko pro zapnutí/vypnutí otá
8. Řídící jednotka
9. Napájecí kabel a síťová zástrčka
10. Šroub řídicího modulu
11. Horní teleskopická trubka
12. Nastavení výšky
13. Spodní teleskopická trubka
14. Kryt
15. Podstavec
16. Ovládací panel



## POZOR

- Nesprávná obsluha a nesprávné používání mohou vést k poškození zařízení a způsobit zranění.
- Zařízení smí být používáno výhradně k určenému účelu. Neneseme žádnou odpovědnost za škody způsobené nesprávným používáním nebo nesprávnou obsluhou.
- Spotřebič smí používat děti ve věku od 8 let i osoby se sníženými fyzickými, smyslovými nebo duševními schopnostmi nebo s nedostatkem zkušeností či znalostí, pokud jsou pod dohledem nebo pokud byly poučeny o jeho používání a pochopily s tím spojená

rizika.

- Děti nejsou schopny rozpoznat nebezpečí spojené s nesprávným používáním elektrických zařízení. Nedovolte proto dětem používat domácí spotřebiče bez dozoru.
- Skladujte spotřebič a síťový kabel mimo dosah dětí mladších 8 let.
- Příklad je určen pro použití v domácnosti a v oblastech jako jsou následující:
  - V kuchyňkách pro zaměstnance v obchodech, kancelářích a jiných pracovních prostředích;
  - na statcích, v hotelích, motorestech a jiných ubytovacích zařízeních (která používají hosté nebo obyvatelé);
  - v penzionech;
  - v gastronomii a podobných nemaloobchodních prostředích.
- Toto zařízení není vhodné pro komerční nebo venkovní použití.
- Příklad nesmí být ovládaný externím časovačem nebo samostatným dálkovým ovládačem.
- Zařízení nepoužívejte s mokřými rukama, na vlhkém povrchu nebo pokud je zařízení samo vlhké.
- Nedotýkejte se napájecího kabelu mokřými rukama.
- Nevkládejte žádné předměty do krytu.
- Před připojením k elektrické síti zkontrolujte, zda napětí na přístroji odpovídá napětí v místní síti.
- Ujistěte se, že napájecí kabel nevisí přes ostré hrany a držte ho dál od horkých povrchů a otevřeného ohně. Nikdy netahejte za síťový kabel, ale vždy přímo za zástrčku, chcete-li kabel vytáhnout ze zásuvky.
- Dbejte na to, aby napájecí kabel nebo případný prodlužovací kabel nepředstavoval nebezpečí, že by za něj někdo mohl nechtěně zatáhnout nebo o něj zakopnout, když je zařízení v provozu.
- Pokud používáte prodlužovací kabel, musí být vhodný pro jmenovitý výkon zařízení. V opačném případě může dojít k přehřátí prodlužovacího kabelu a/nebo síťové zástrčky.
- Nepoužívejte přístroj, pokud napájecí kabel nebo zástrčka jeví

známky poškození nebo pokud přístroj upadl či byl jinak poškozen. V takovém případě musí být přístroj zkontrolován odborníkem a případně opraven.

- Nikdy se nepokoušejte zařízení opravit sami. To by mohlo vést k úrazu elektrickým proudem.

### **POZOR:**

- Zkontrolujte, zda údaj o voltech na podstavci přístroje odpovídá napětí v místní síti.
- Nechávejte nikdy spotřebič bez dozoru, když je v provozu.
- Nebezpečí! Zařízení je pod napětím, dokud je připojeno k elektrické zásuvce.
- Pokud zařízení nepoužíváte či pokud je chcete čistit, odpojte zástrčku od elektrické sítě.
- Vypněte napájení před odpojením síťové šňůry z elektrické zásuvky.
- Nikdy zařízení nenoste za napájecí kabel. K přenášení zařízení používejte rukojeti.
- Pokud je síťový kabel poškozen, musí být vyměněn výrobcem, jeho obchodním partnerem nebo podobně kvalifikovaným odborným personálem, aby se předešlo nebezpečí.
- Udržujte výrobek v čistotě a dobrém stavu (obraťte se na autorizované servisní centrum).
- Přístroj ani zástrčku neponořujte do vody nebo jiných tekutin. Hrozí nebezpečí úrazu elektrickým proudem, které může vést ke zranění nebo smrti. Pokud spotřebič spadne do vody, okamžitě odpojte zástrčku ze sítě. Dbejte na to, aby přitom byly vaše ruce suché. Zařízení zlikvidujte, jakmile to bude bezpečně možné.



- Pravidelně kontrolujte, zda nejsou napájecí kabel a zástrčka poškozené. Pokud dojde k poškození síťového kabelu nebo síťové zástrčky, musí je vyměnit výrobce, obchodní partner nebo podobně kvalifikovaný odborný personál, aby se předešlo nebezpečí.



- Tento výrobek je určen pouze pro použití v domácnosti a v interiéru. Nikdy nepoužívejte přístroj venku.

## **ČIŠTĚNÍ A ÚDRŽBA**

Pro správnou údržbu spotřebiče postupujte podle níže uvedených pokynů:

- Čištění a uživatelem provedenou údržbu nesmějí provádět děti, pokud nejsou starší 8 let a nejsou pod dohledem.
- Před čištěním nejprve vytáhněte zástrčku ze zásuvky a nechte spotřebič zcela vychladnout.
- Dbejte na to, aby na kryt nekvapkala voda a aby se voda nedostala dovnitř přístroje.
- Očistěte kryt měkkým vlhkým hadříkem a lopatky ventilátoru vysavačem.
- Zařízení nečistěte benzínem, ředidly ani benzenem.
- Pokud máte podezření na poruchu, nepokoušejte se zařízení opravit sami. Může dojít k požáru nebo úrazu elektrickým proudem.
- Mřížku, kryt a podstavec očistěte měkkým, vlhkým hadříkem.
- Nepokoušejte se demontovat lopatky ventilátoru. Při manipulaci s krytem motoru buďte obzvláště opatrní.
- Dbejte na to, aby motor a ostatní elektrické součásti nepřišly do styku s vodou.
- Pokud zařízení nebudete nějakou dobu používat a budete jej proto ukládat, vyberte pro něj bezpečné a suché místo. Chraňte také hlavici ventilátoru před prachem. Doporučujeme zařízení skladovat v originálním obalu.

## **MONTÁŽ**

- Zasuňte spodní teleskopickou trubku (13) do podstavce (15). Nasadte kryt (14).
- Zasuňte horní teleskopickou trubku (11) do spodní teleskopické trubky (13). Namontujte ovládací modul (8) na teleskopickou trubku (11) a upevněte jej šroubem (10). Nastavte požadovanou výšku a otočte regulátorem výšky, dokud nebude pevně sedět.
- Namontujte zadní mřížku (5) tak, že ji zasunete směrem k motoru a upevníte pomocí držáku mřížky (4).
- Namontujte lopatky ventilátoru (3) na hřídel a zajistěte je pojistnou maticí (2).
- Připevněte přední mřížku (1) pomocí háčků k zadní mřížce (5) a utáhněte šrouby.

## **POUŽÍVÁNÍ**

- Zapojte spotřebič do zásuvky.
- Zapněte nebo vypněte zařízení stisknutím tlačítek na ovládacím panelu.
- Zapněte nebo vypněte funkci otáčení pomocí tlačítka oscilace (7) na horní straně motorové jednotky.

## **TECHNICKÉ ÚDAJE**

Jmenovitý výkon: 220-240 V, střídavý proud, 50 - 60 Hz, 45 W

Ve vypnutém stavu: 0 W, splňuje požadavky na ekodesign

Napájení: pevně připojený napájecí kabel se síťovou zástrčkou

Třída ochrany před úrazem elektrickým proudem: třída II

Velikost ventilátoru: 16palcový stojanový ventilátor

Rychlosti ventilátoru: 3 rychlosti

Lopatky ventilátoru: 3 kusy lopatek ventilátoru z PP

Délka napájecího kabelu: 129 cm

## Likvidace



Tento symbol na výrobku udává, že byl spotřebič klasifikován jako elektrické nebo elektronické zařízení. Po skončení životnosti se nesmí likvidovat společně s domovním nebo průmyslovým odpadem. Směrnice EU o elektrických a elektronických zařízeních (2012/19 / EU) byla zavedena na recyklaci výrobků s využitím nejlepších dostupných technik obnovy a recyklace. Tímto způsobem se nebezpečné látky správně nakládají, minimalizují se dopady na životní prostředí a zabráňuje se skládkování odpadu. Informace o správné likvidaci elektrických a elektronických zařízení získáte u místních úřadů.

HU // Használati útmutató

## 16" Álló ventilátor



**Cikkszám: 79070435**

**Modell: SVT-31200 (YF-ST1601)**

BDSK Handels GmbH & Co. KG  
Mergentheimer Straße 59  
97084 Würzburg, Németország  
[www.moemax.com](http://www.moemax.com)  
[info@moemax.at](mailto:info@moemax.at)

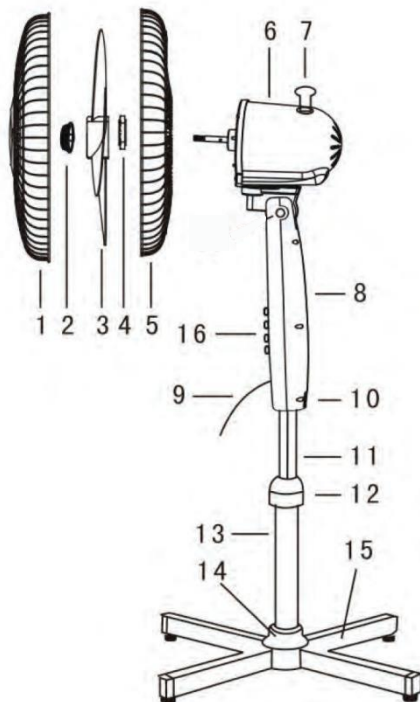


## Bevezetés

Az optimális használat érdekében a készülék használata előtt figyelmesen olvassa el ezt az útmutatót és a biztonsági utasításokat, és őrizze meg későbbi használatra.

## FŐ RÉSZEK

1. Elülső rács
2. Rögzítőanya
3. Ventilátorlapát
4. Rácsrögzítő
5. Hátsó rács
6. Motoregység
7. Oszcillációs gomb
8. Vezérlőegység
9. Hálózati kábel és hálózati csatlakozó
10. Vezérlőegység-csavar
11. Felső teleszkópos cső
12. Magasságszabályozó
13. Alsó teleszkópos cső
14. Borítás
15. Talp
16. Kezelőfelület



## VIGYÁZAT

- A helytelen vagy szakszerűtlen használat a készülék károsodásához és sérülésekhez vezethet.
- A készüléket kizárólag rendeltetésének megfelelően szabad használni. A nem rendeltetészerű használatból vagy helytelen üzemeltetésből eredő károkért felelősséget nem vállalunk.
- A készüléket 8 év feletti gyermekek, valamint korlátozott fizikai, érzékelési vagy mentális képességű, illetve hiányos tapasztalatú és tudású személyek csak akkor használhatják, ha megfelelő személy felügyeli őket, vagy ha tájékoztatták őket a készülék biztonságos

használatáról és a használat veszélyeiről.

- A gyermekek nem képesek felismerni az elektromos készülékek használatából eredő veszélyeket. Ezért ne engedje, hogy a gyermekek felügyelet nélkül használják a háztartási készülékeket.
- A készüléket és a hálózati kábelt 8 éven aluli gyermekektől távol tárolja.
- A készülék háztartási célra és a következő helyeken használható: üzletekben, irodákban és egyéb munkahelyeken kialakított személyzeti konyhákban;
  - gazdaságokban, szállodákban, pihenőhelyeken és egyéb szálláshelyeken (vendégek vagy lakók általi használatra);
  - reggeliző panziókban;
  - catering és hasonló kiskereskedelmi használatra.
- Ez a készülék nem alkalmas kereskedelmi vagy kültéri használatra.
- Ne üzemeltesse a készüléket külső időzítővel vagy külön távirányítóval.
- Ne használja a készüléket nedves kézzel vagy ha a padló vagy a készülék nedves.
- Ne érintse meg a hálózati csatlakozót nedves kézzel.
- Ne helyezzen semmilyen tárgyat a készülékház belsejébe.
- Mielőtt csatlakoztatná a készüléket a hálózathoz, ellenőrizze, hogy a készüléken található volt jelölés megegyezik-e a helyi hálózati feszültséggel.
- A hálózati kábel ne lógjon le éles peremekről, és tartsa távol forró tárgyaktól, valamint nyílt lángtól. Soha ne a kábelnél fogva, hanem mindig a hálózati csatlakozónál fogva húzza ki a konnektorból.
- Ügyeljen arra, hogy a hálózati kábel vagy a hosszabbító kábel ne jelentsen veszélyt, ha véletlenül meghúzzák vagy megbotlanak benne a készülék működése közben.
- Ha hosszabbító kábelt használ, annak meg kell felelnie a készülék teljesítményigényének. Ellenkező esetben a hosszabbító kábel és/vagy a hálózati csatlakozó túlmelegedhet.
- Ne használja a készüléket, ha a hálózati kábel vagy a csatlakozó

sérülés jeleit mutatja, vagy ha a készülék leesett vagy bármilyen módon megsérült. Ebben az esetben a készüléket szakembernek kell ellenőriznie, és szükség esetén meg kell javítania.

- Soha ne próbálja meg megjavítani a készüléket. Ez áramütést okozhat.

### **FIGYELEM:**

- Ellenőrizze, hogy a készülék alján található volt jelölés megfelel-e a helyi hálózati feszültségnek.
- Működés közben soha ne hagyja a készüléket felügyelet nélkül.
- Veszély! A készülék mindaddig feszültség alatt van, amíg be van dugva a konnektorba.
- Mindig húzza ki a hálózati csatlakozót a konnektorból tisztítás előtt, illetve, ha hosszabb ideig nem használja a készüléket.
- Kapcsolja ki a készüléket, mielőtt kihúzza a hálózati csatlakozót a konnektorból.
- Soha ne fogja a készüléket a hálózati kábelnél fogva. A fogantyúkat használja a készülék hordozásához.
- Ha a hálózati kábel megsérült, a gyártóval, értékesítő partnerrel vagy hasonlóan képzett szakemberrel cseréltesse ki a veszélyek elkerülése érdekében.
- Tartsa tisztán és megfelelő állapotban a készüléket (forduljon engedéllyel rendelkező szervizhez).
- Ne merítse a készüléket vagy a hálózati csatlakozót vízbe vagy más folyadékba. Áramütés veszélye áll fenn, amely sérüléseket vagy halált okozhat. Ha a készülék nedves lett, azonnal húzza ki a hálózati csatlakozót. Győződjön meg róla, hogy a keze száraz. Ártalmatlanítsa a készüléket, amint ez biztonságosan megtehető.
- Rendszeresen ellenőrizze a hálózati kábelt és a hálózati csatlakozót, hogy nem sérült-e meg. Ha a hálózati kábel vagy a hálózati csatlakozó megsérült, azt a gyártónak, annak forgalmazójának vagy hasonlóan képzett szakembernek kell kicserélnie a veszélyek elkerülése érdekében.



- Ez a termék csak háztartási és beltéri használatra alkalmas. Ne használja a készüléket a szabadban.

## **TISZTÍTÁS ÉS KARBANTARTÁS**

A készülék megfelelő karbantartásához kövesse az alábbi utasításokat:

- A tisztítást és a felhasználó általi karbantartást nem végezhetik gyermekek, kivéve, ha elmúltak 8 évesek és felügyelnek rájuk.
- Tisztítás előtt mindig húzza ki a hálózati csatlakozót a konnektorból, és hagyja, hogy a készülék teljesen leálljon.
- Ügyeljen arra, hogy ne csöpögjön víz a készülékházra, és ne kerüljön a készülékbe.
- Tisztítsa meg a készülékházat egy puha, nedves ronggyal, a ventilátorlapátokat pedig porszívóval.
- Ne tisztítsa a készüléket benzinnel, hígítószerrel vagy benzollal.
- Ne kísérelje meg a készüléket önállóan megjavítani, ha zavart észlel. Ez tűzhez vagy áramütéshez vezethet.
- Tisztítsa meg a rácsot, a készülékházat és a talpat puha, nedves
- Ne próbálja meg eltávolítani a ventilátorlapátokat. A motorház kezelésekor legyen különösen óvatos.
- Ügyeljen arra, hogy a motor és más elektromos alkatrészek ne érintkezzenek vízzel.
- Ha egy ideig nem használja a készüléket, egy biztonságos és száraz helyen tárolja. Ezenkívül védje a portól a ventilátorfejet. Javasoljuk, hogy a készüléket az eredeti csomagolásban tárolja.

## **ÖSSZESZERELÉS**

- Helyezze be az alsó teleszkópos csövet (13) a talpba (15). Rögzítse a borítást (14).
- Dugja a felső teleszkópos csövet (11) az alsó teleszkópos csőbe (13). Csatlakoztassa a vezérlőegységet (8) a teleszkópos csőre (11), majd csavarral (10) rögzítse. Állítsa be a kívánt magasságot, majd szorosan

- húzza meg a magasságszabályozót.
- Rögzítse a hátsó rácsot (5) a motor irányába csúsztatva, majd rögzítse a rácsrögzítővel (4).
  - Illessze a ventilátorlapátokat (3) a tengelyre, majd rögzítse őket a rögzítőanyával (2).
  - Rögzítse az elülső rácsot (1) a hátsó rácshoz (5) a kampók segítségével, és húzza meg a csavarokat.

## HASZNÁLAT

- Csatlakoztassa a készüléket egy földelt aljzathoz.
- Kapcsolja ki vagy be a készüléket a kezelőfelületen lévő gombok megnyomásával.
- Kapcsolja ki vagy be az oszcillációs funkciót a motoregység tetején található oszcillációs gomb (7) megnyomásával.

## MŰSZAKI ADATOK

Névleges teljesítmény: 220–240 V váltakozó áram, 50–60 Hz, 45 W

Kikapcsolt állapotban: 0 W, megfelel az ökodizájn követelményeknek

Áramellátás: rögzített hálózati kábel hálózati csatlakozóval

Áramütés elleni védelmi osztály: II. osztály

A ventilátor mérete: 16" álló ventilátor

Ventilátorsebességek 3 sebességfokozat

Ventilátorlapát 3 db polipropilén ventilátorlapát

Hálózati kábel hossza: 129 cm

## Ártalmatlanítás



Az itt és a terméken található szimbólum azt jelzi, hogy a készüléket az elektromos és elektronikai készülékekhez sorolták. A terméket élettartama

végén nem szabad háztartási vagy kereskedelmi hulladékkal együtt kidobni. Az európai irányelv (2012/19/EU), amely az elektromos készülékek és tartozékaik megsemmisítését szabályozza, azt hivatott biztosítani, hogy a készülékek a rendelkezésre álló legjobb újrahasznosítási módszerekkel kerüljenek feldolgozásra. Így a veszélyes anyagokat megfelelően kezelik, a környezetre gyakorolt hatás csökken, és nem keletkeznek új szemétlerakók. További információkért az elektromos és elektronikai készülékek helyes ártalmatlanításáról forduljon a helyi hatóságokhoz.