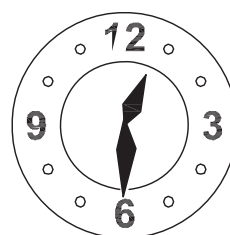
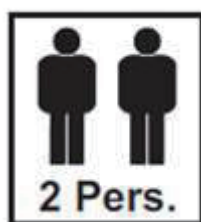
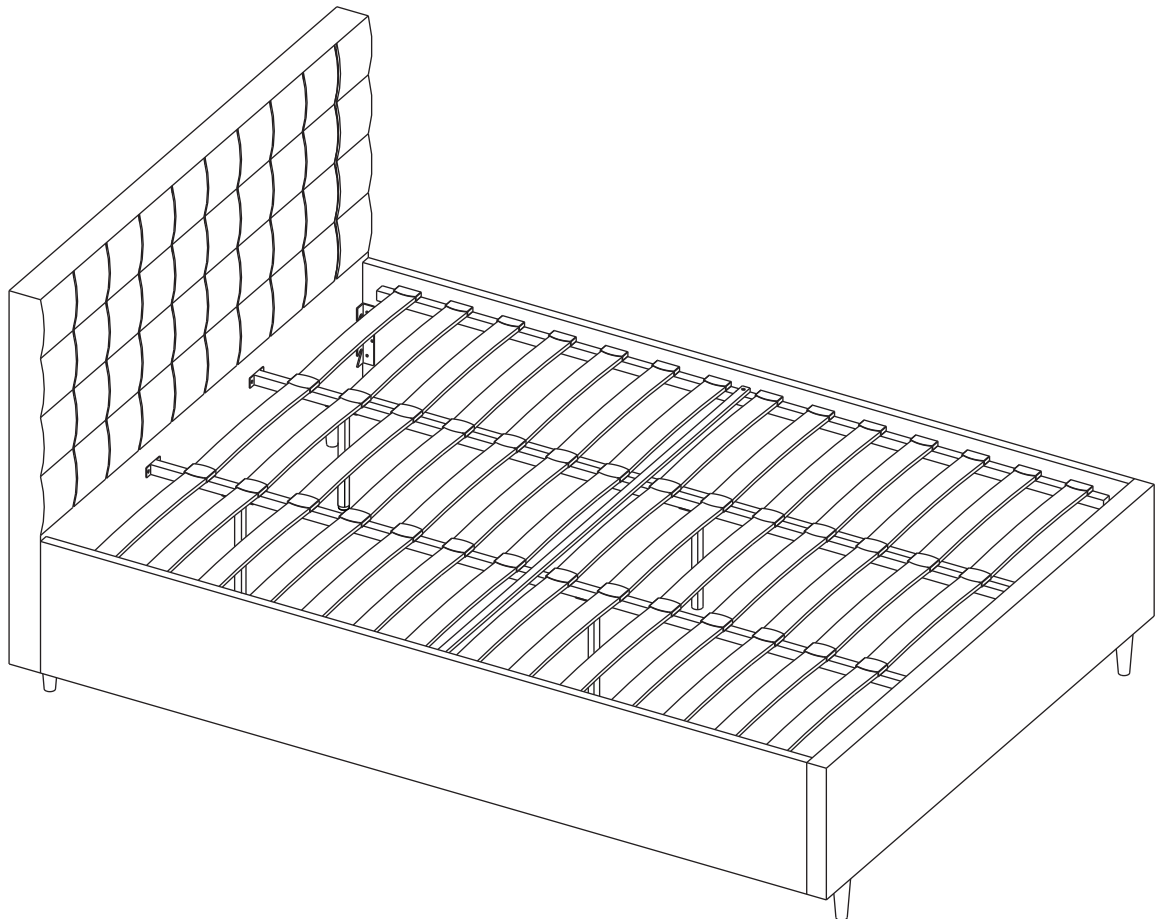
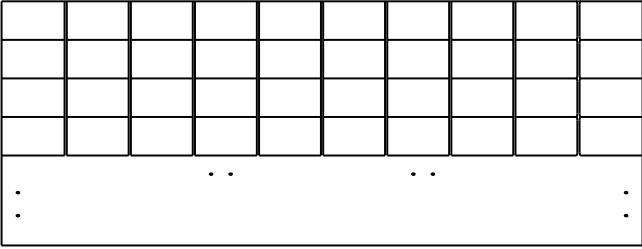

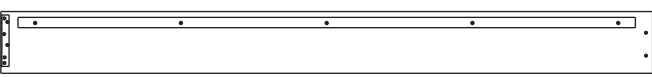



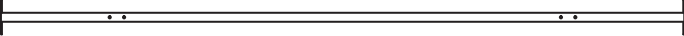

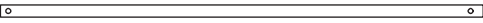
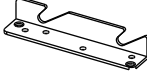



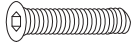
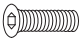


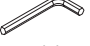




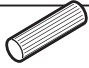

22160017/01

22160017/02

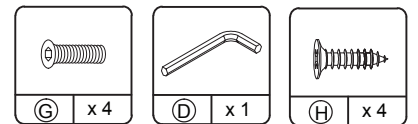
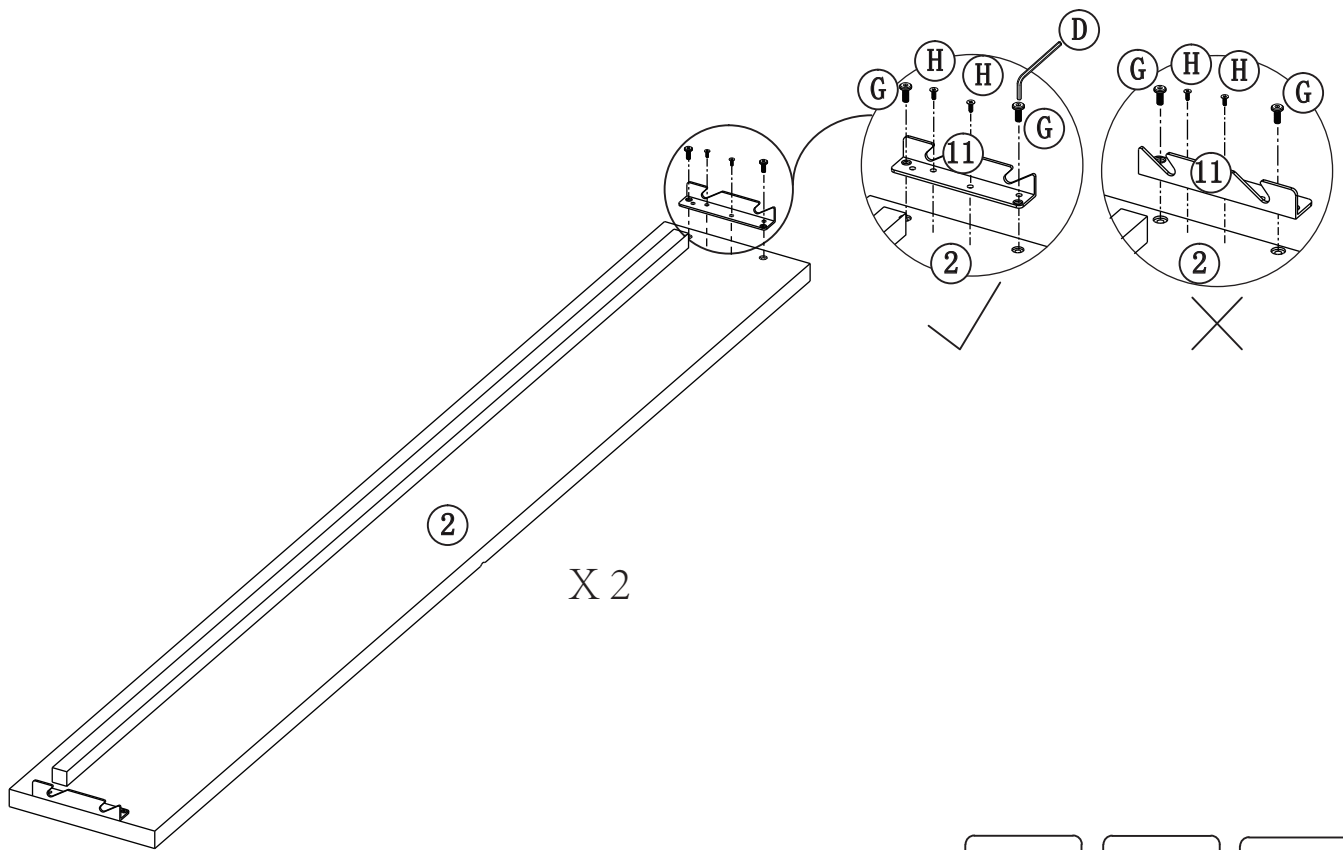


30min

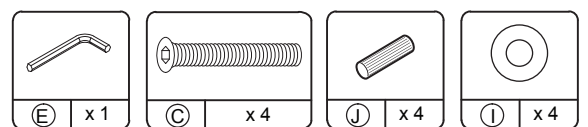
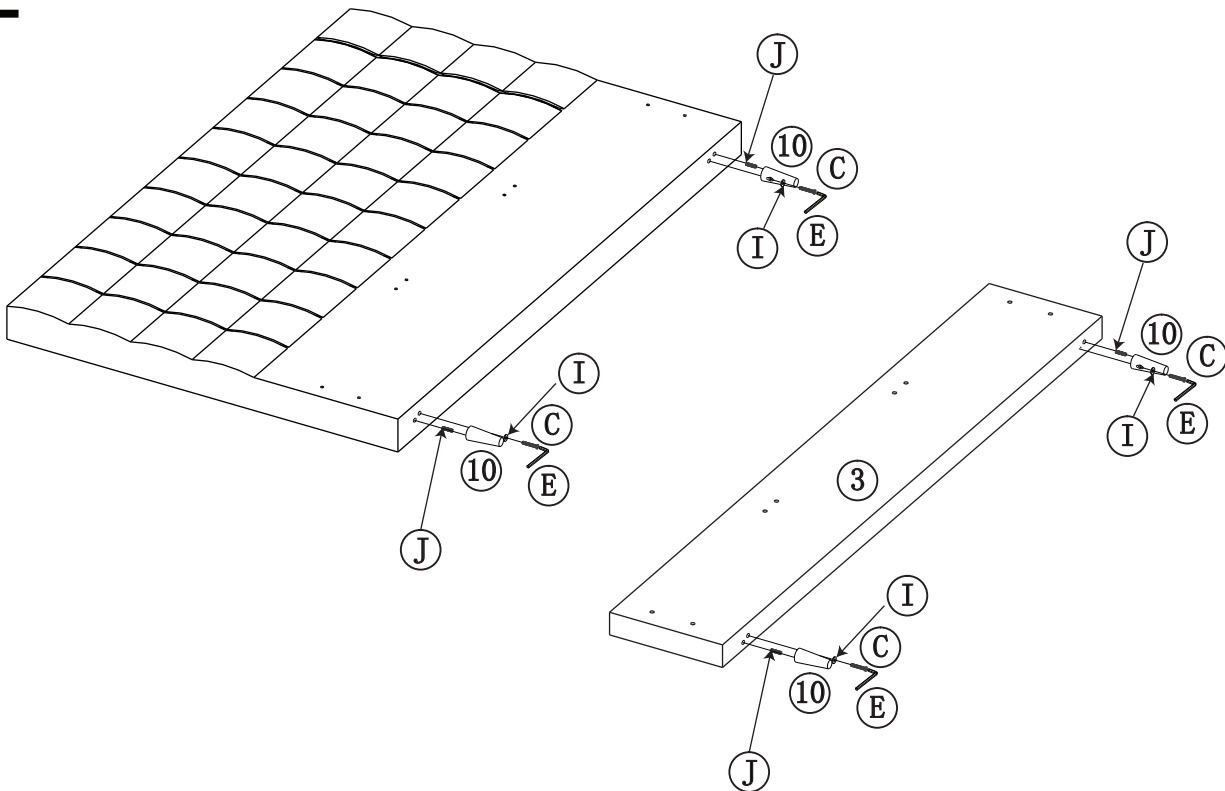
<p>① </p> <p>1870x1040x100mm 1 PC</p>	<p>⑦ </p> <p>192x80x25mm 4 PCS</p>
<p>② </p> <p>2060x210x40mm 2 PCS</p>	<p>⑧ </p> <p>600x53x9mm 42 PCS</p>
<p>③ </p> <p>1870x210x70mm 1 PC</p>	<p>⑨ </p> <p>28 PCS</p>
<p>④ </p> <p>2060x80x25mm 2 PCS</p>	<p>⑩ </p> <p>28 PCS</p>
<p>⑤ </p> <p>1808x20x10mm 1 PC</p>	<p>⑪ </p> <p>2 PCS</p>
<p>⑥ </p> <p>4 PCS</p>	

<p>Ⓐ </p> <p>M8 x 25mm 8 PCS</p>	<p>Ⓑ </p> <p>M6 x 20mm 18 PCS</p>	<p>Ⓒ </p> <p>M8 x 45mm 4 PCS</p>
<p>Ⓓ </p> <p>M 4 1 PC</p>	<p>Ⓔ </p> <p>M 5 1 PC</p>	<p>Ⓕ </p> <p>M8 x 40mm 4 PCS</p>
<p>Ⓖ </p> <p>M6 x 15mm 4 PCS</p>	<p>Ⓗ </p> <p>M5x14mm 4 PCS</p>	<p>Ⓖ </p> <p>12 PCS</p>
<p>Ⓙ </p> <p>M8x30mm 4 PCS</p>	<p>Ⓚ </p> <p>4 PCS</p>	

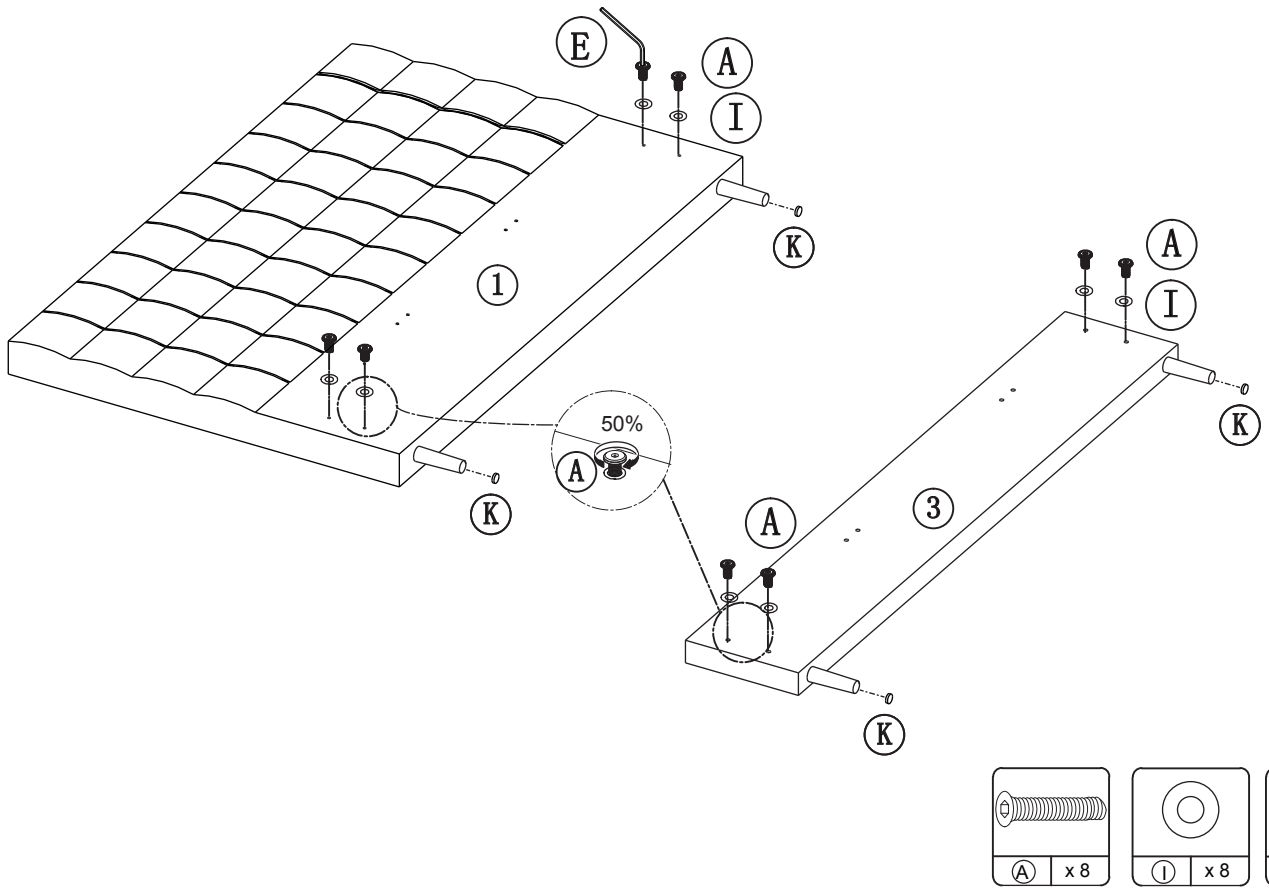
1



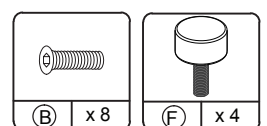
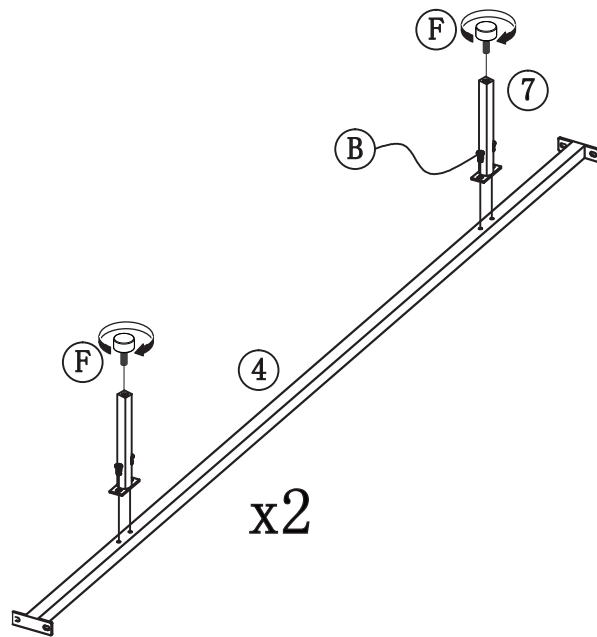
2



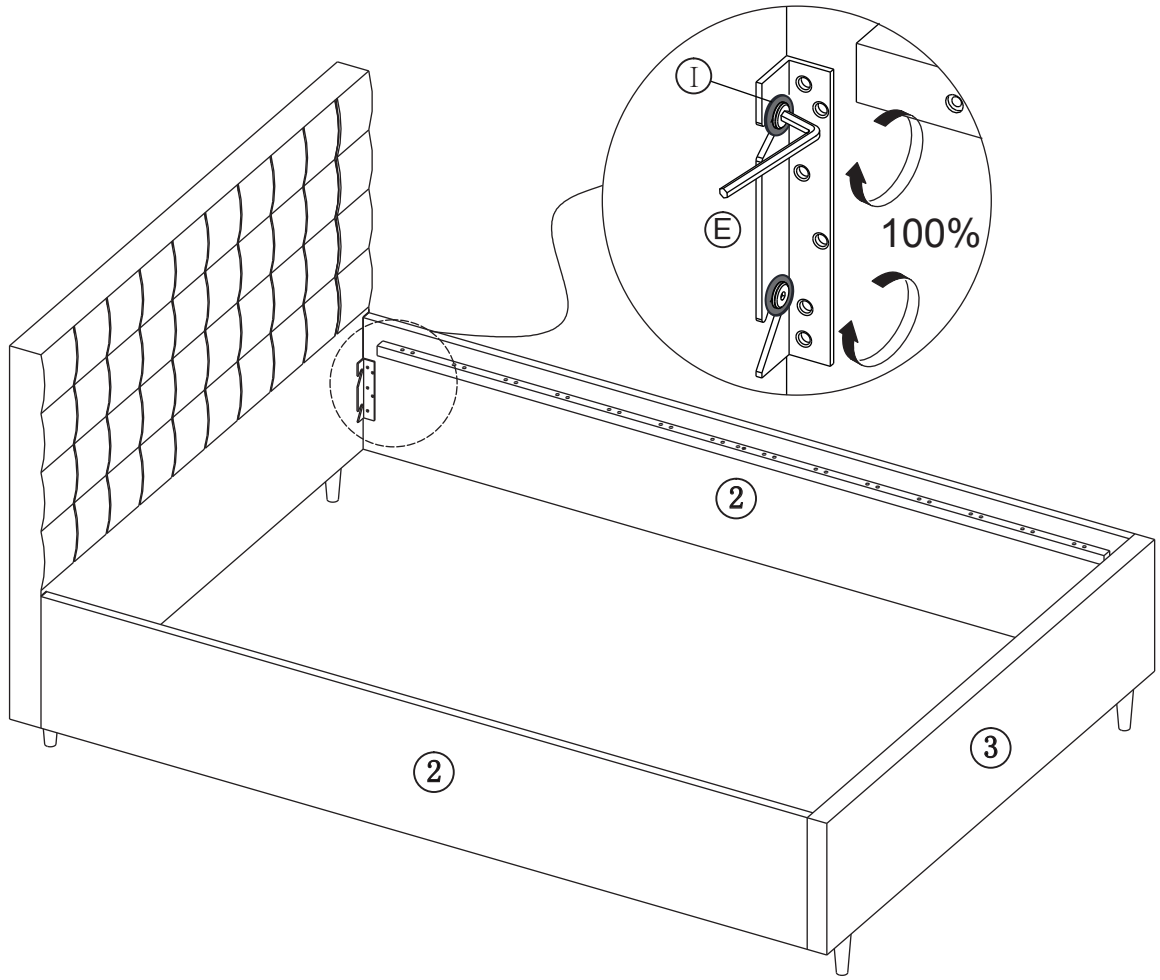
3



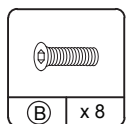
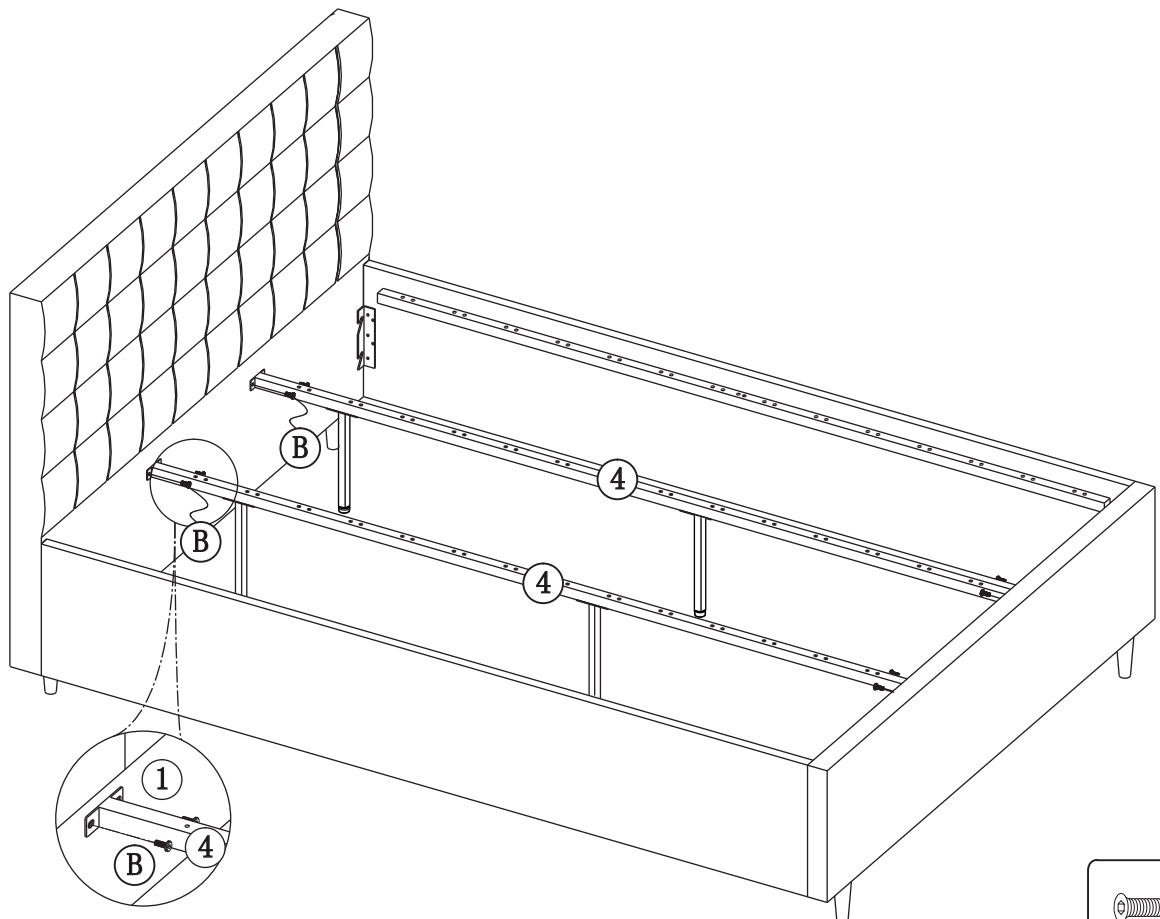
4



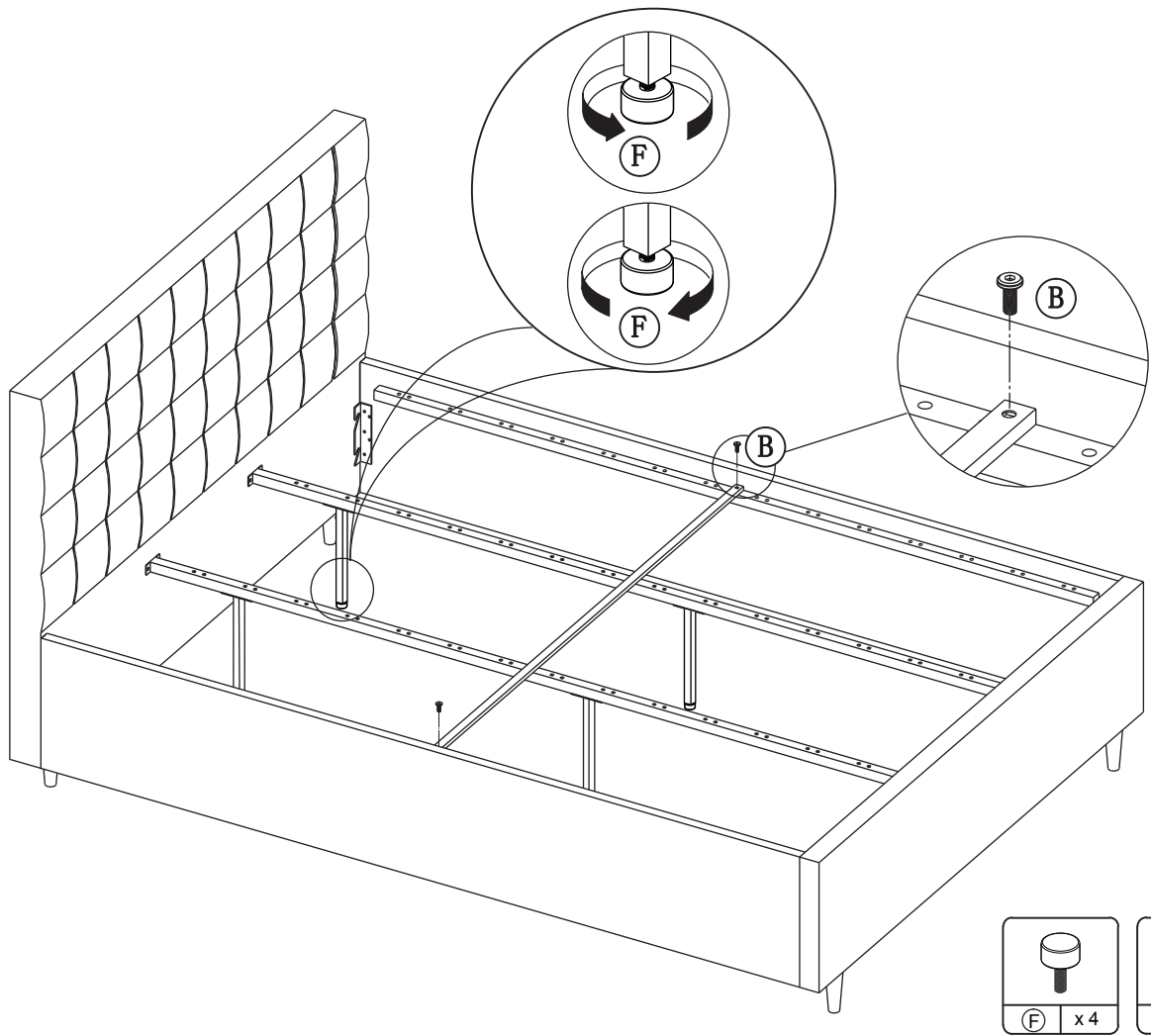
5



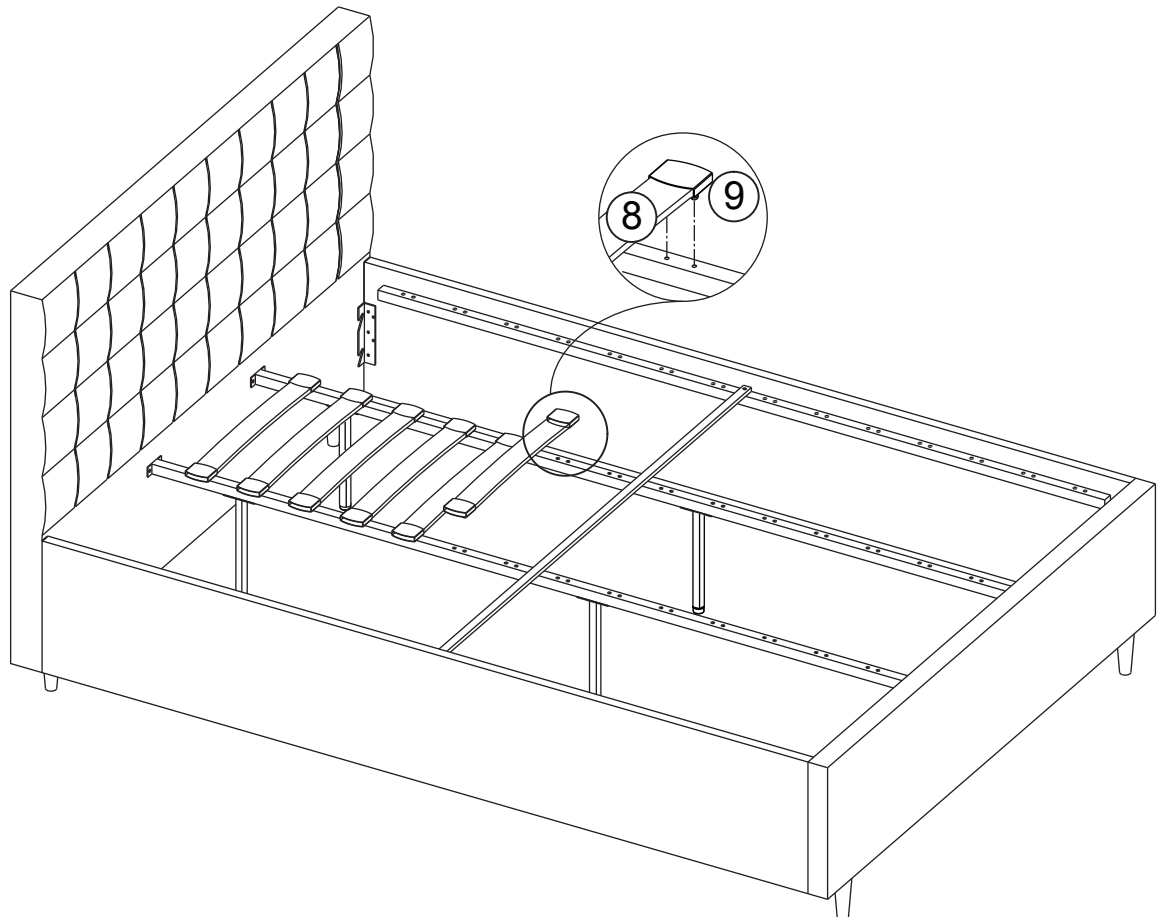
6



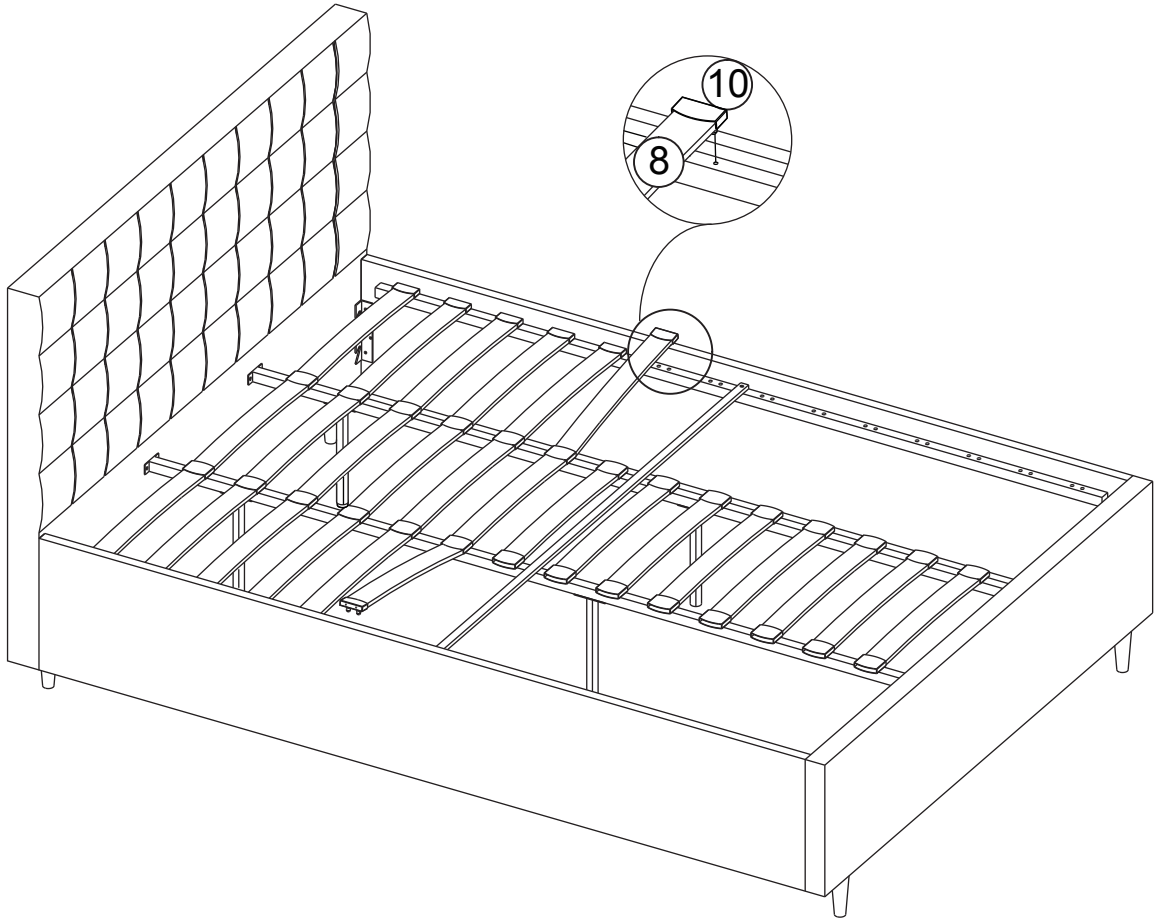
7



8



9



10

