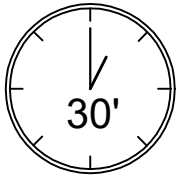
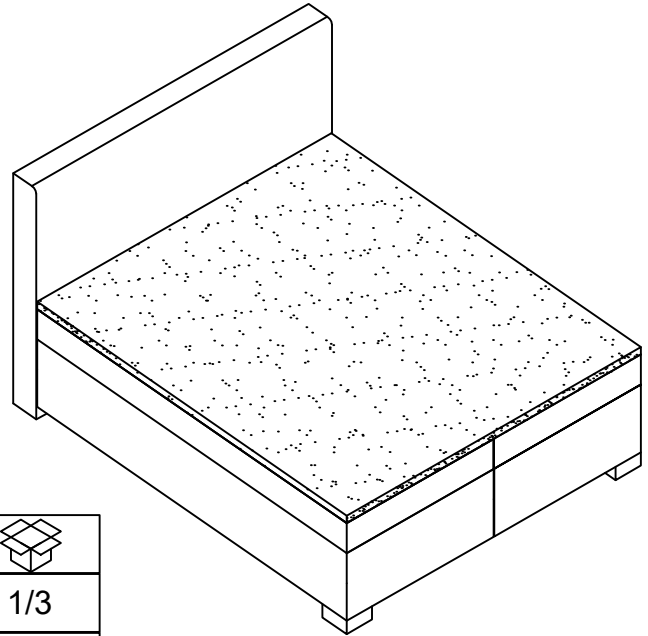


Elaris 140/160/180/200 x 200 Art. nr 05040020

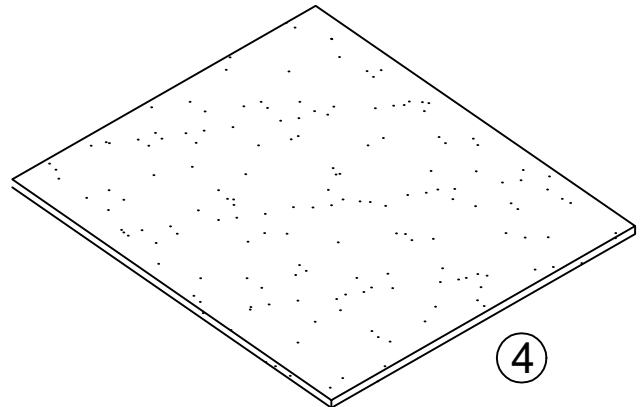
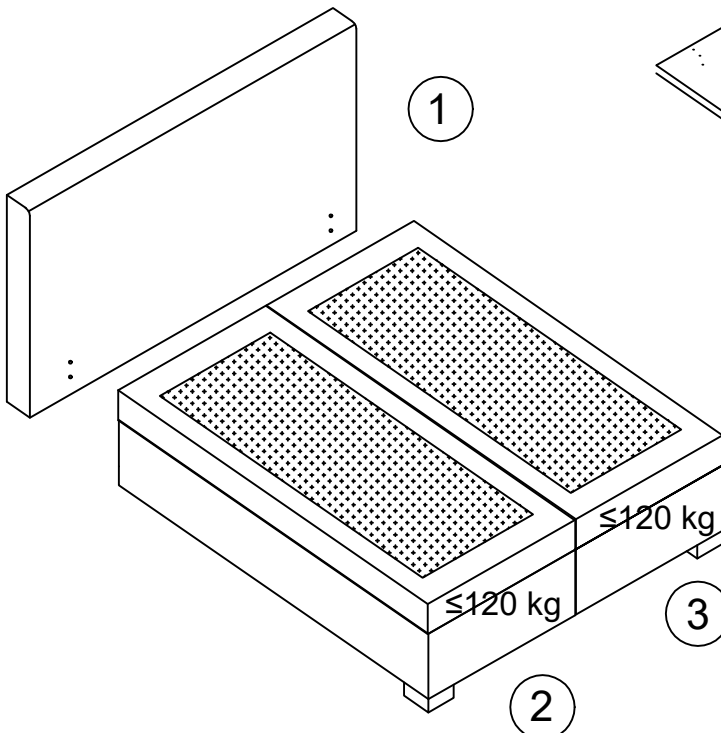


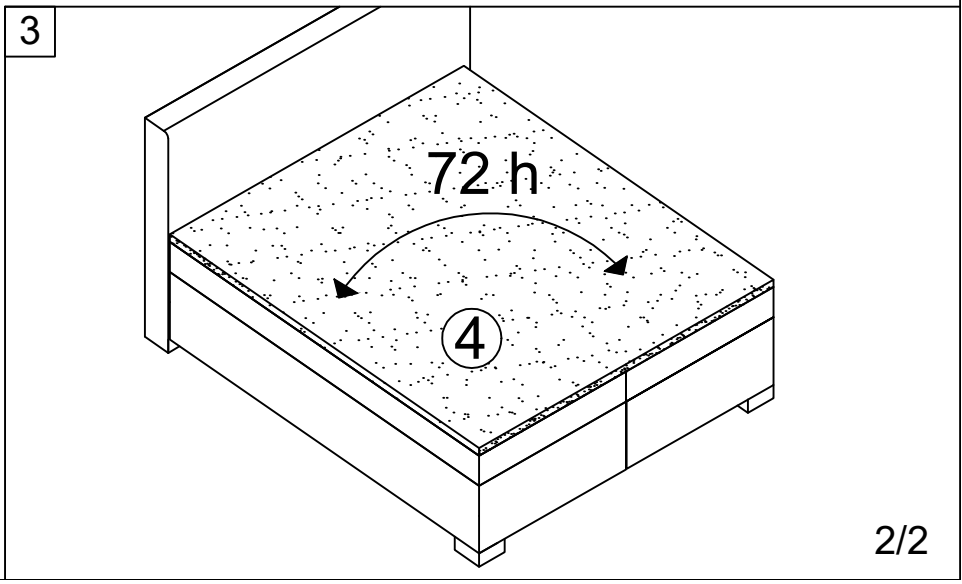
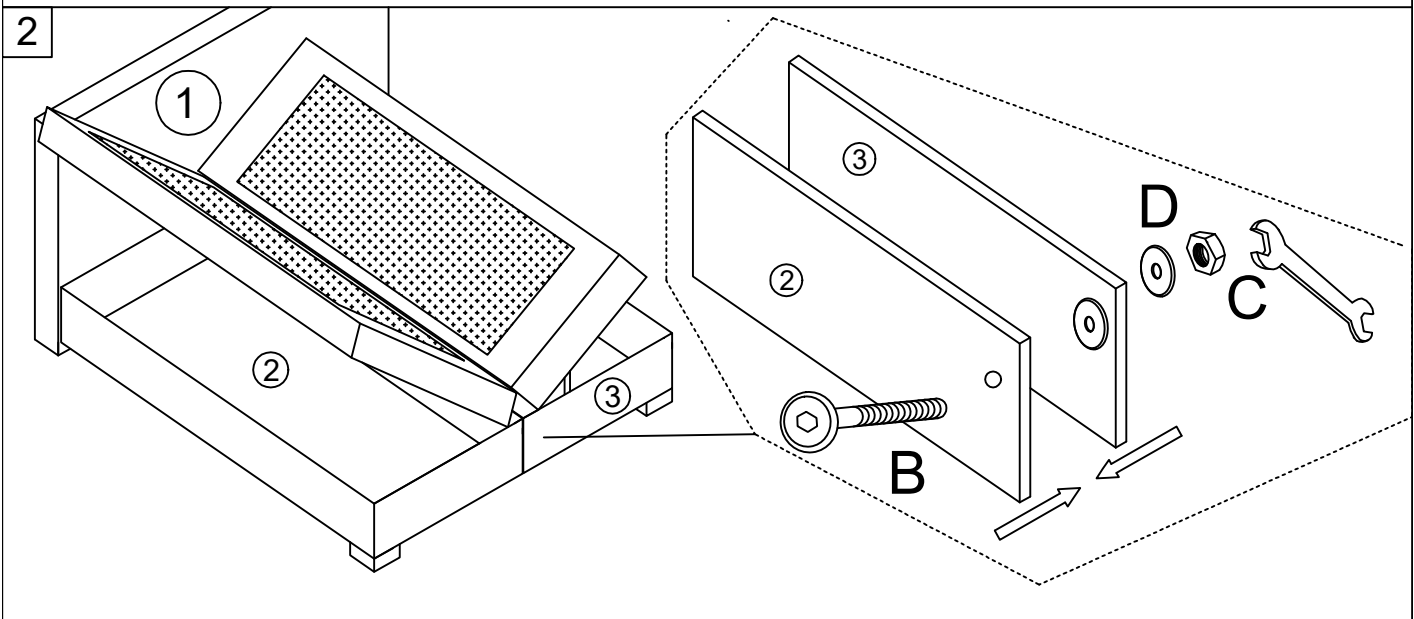
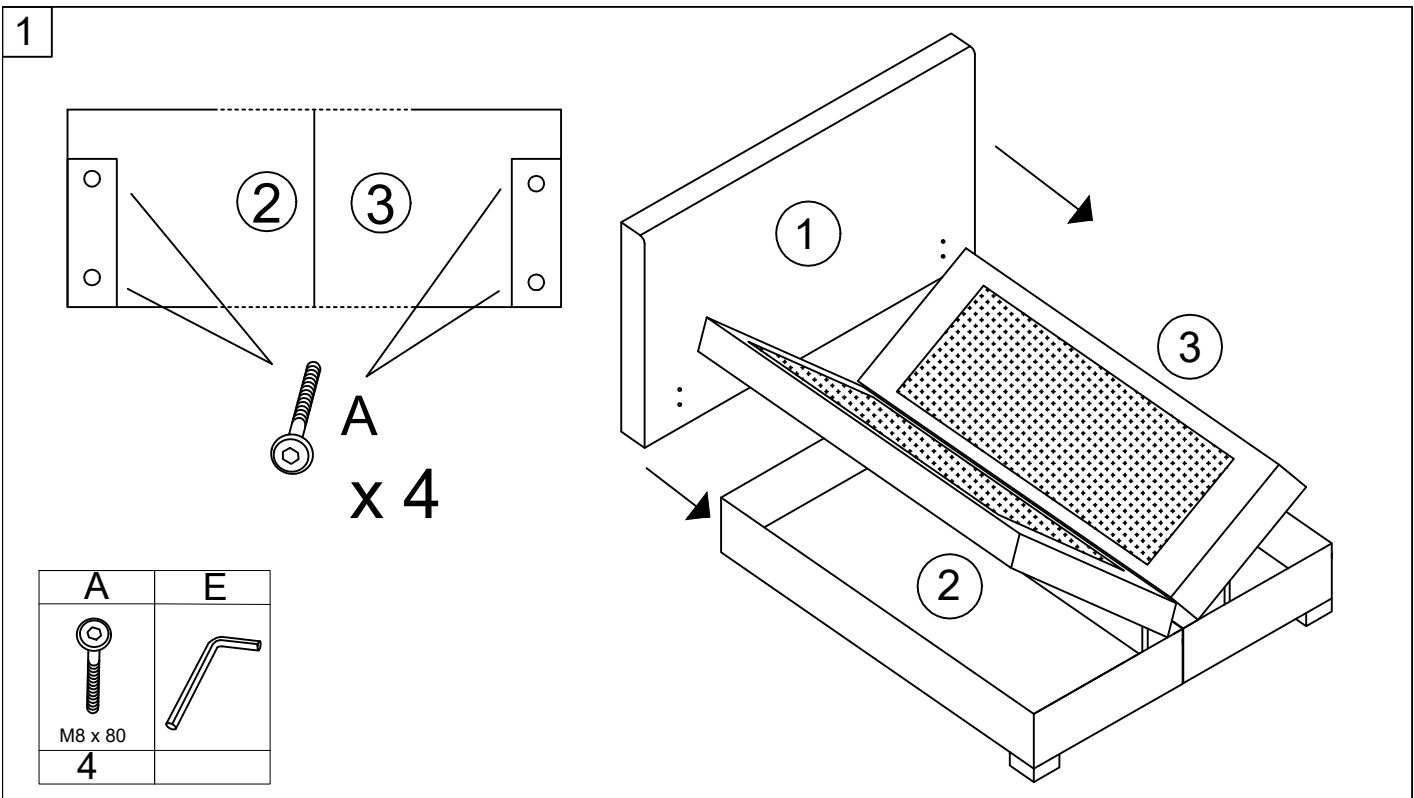
A	B	C	D	E	F	G	H
M8 x 80	M8 x 50	M8	M8				
4	1	1	1	1			

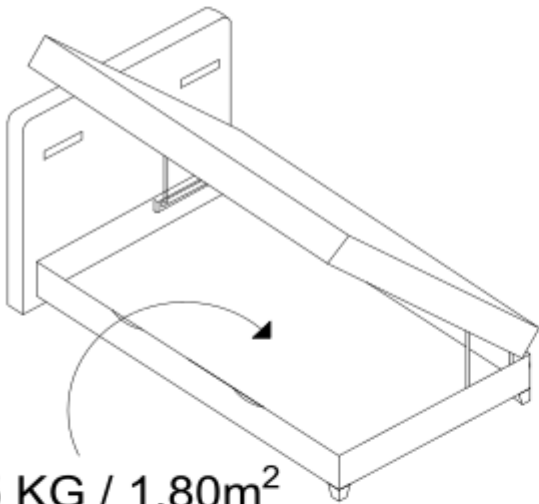
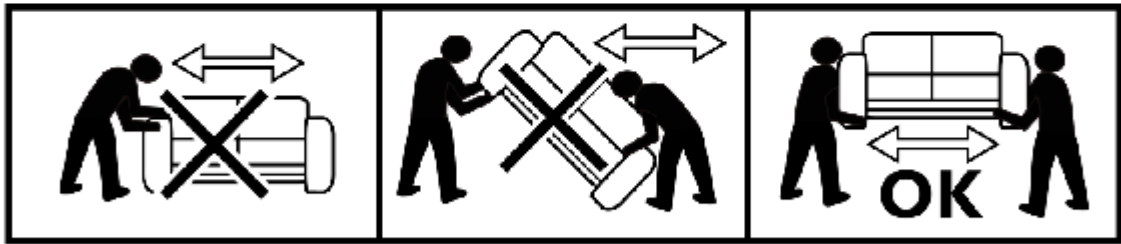
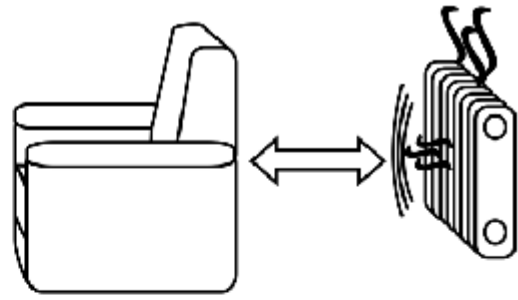


200/180/160/140 x 200

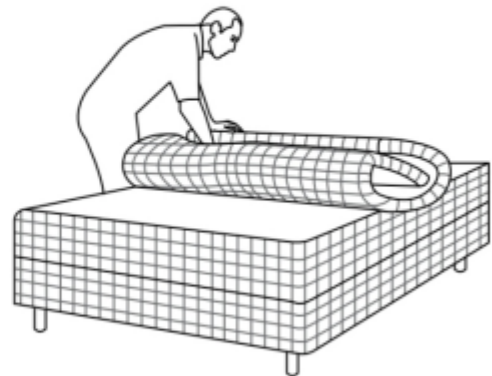
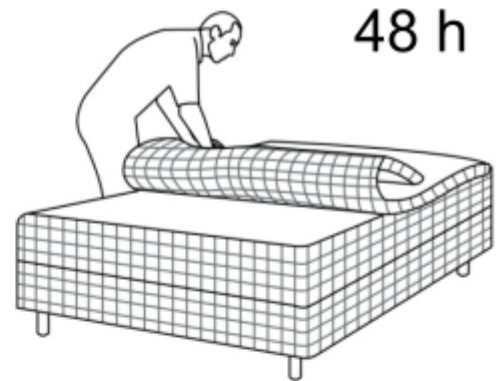
①	18	105	200/180/160/140	1/3
②	200	43	100/90/80/70	2/3
③④	200	43	100/90/80/70	3/3







<5 KG / 1,80m<sup>2</sup>



PFLEGEHINWEISE	CARE LABEL	CONSEILS D'ENTRETIEN
DEUTSCH	ENGLISH	FRANCAIS
<p><b>Leder</b></p> <p>Regelmäßig abstauben. Hartnäckige Flecken sollten durch Reiben mit einem leicht feuchten Tuch entfernt werden. Verwenden Sie vor Beginn der Heizperiode Lederpflegeprodukte. Reinigen Sie immer von Naht zu Naht. Pure Lösungsmittel mit Reinigungs- und Pflegeprodukten dürfen nicht verwendet werden. Vermeiden Sie zum Schutz der Lederfarbe direktes Sonnenlicht und trockene</p>	<p><b>Leather</b></p> <p>Dust off regularly. Remove tenacious stains with a slightly wet cloth and rub down. Use leather care products before and after heating period starts. Always clean from seam to seam. Avoid solvents/solvent containing cleaning and care products. Avoid direct sunlight and dry airstreams caused by heating devices to protect leather color.</p>	<p><b>Cuir</b></p> <p>Dépoussiérer régulièrement. Nettoyer les tâches difficiles avec un chiffon humide, ensuite frotter. Avant et après une période de réchauffement, utiliser des produits d'entretien spécifiques au cuir. Nettoyer de couture à couture. Ne jamais utiliser de dissolvant. Eviter l'exposition directe aux rayons du soleil et à la chaleur d'un radiateur – entraîne une décoloration.</p>
<p><b>Kunstleder</b></p> <p>Regelmäßig abstauben und von Zeit zu Zeit mit einem leicht feuchten Schwamm reinigen. Um Flecken zu entfernen, verwenden Sie Wasser mit einer geringen Seifenkonzentration. Hartnäckige Flecken lassen sich mit Reinigungsmittellösungen vorsichtig entfernen. Immer von Naht zu Naht reinigen. Seien Sie vorsichtig, wenn Sie spitze Gegenstände und Flüssigkeiten mit hohen</p>	<p><b>Synthetic leather</b></p> <p>Dust off regularly and use slightly wet sponge periodically. Use light soapy water to remove stains. Persistent stains can be carefully removed by using cleaning solvents. Always clean from seam to seam. Take caution when using sharp items and high colouring liquids.</p>	<p><b>Cuir synthétique</b></p> <p>Dépoussiérer régulièrement et frotter avec une éponge humide. Frotter les tâches difficiles à l'aide d'une solution diluée. Nettoyer de couture à couture. Prudence avec les objets pointus et les liquides fortement colorants!</p>
<p><b>Massivholz</b></p> <p>Holz ist ein Naturprodukt mit hygroskopischen Eigenschaften, dessen Zustand von Änderungen der Temperatur und Luftfeuchtigkeit abhängt. Der Temperatur- und Feuchtigkeitsbereich hängt von der Holzart, der Konstruktion und dem Standort ab. Optimale Bedingungen: Temperatur 18-21 Grad Celsius (64-70 Grad F). Luftfeuchtigkeit: 45 - 55 %</p>	<p><b>Solid wood</b></p> <p>As wood is a hygroscopic natural product it is depending on shifts in temperature and humidity. Range depending on type of wood, construction, and place of location. Optimum conditions: temp.:18-21°C (64 – 7009°F, air humidity: 45-55%).</p>	<p><b>Bols massif</b></p> <p>Le bois est un produit naturel hygrosopique donc sensible aux variations de temperature et d'humidité. Modifications normales de forme et couleur. Le type de bois, de construction et de lieu. Climat interieur optimal: 18-21 °C, 45-55% d'humidité.</p>
<p><b>Natur und Lackiert</b></p> <p>Regelmäßig mit einem Möbeltuch abstauben. Ab und zu mit einem feuchten Tuch abwischen. Das Holz sollte zur Meserung hin gereinigt werden. Vermeiden Sie dauerhafte Feuchtigkeit.</p>	<p><b>Untreated and lacquered wood</b></p> <p>Dust off regularly. Use slightly wet cloth once in a while. Cleaning shall be performed in the direction of the wood texture. Avoid stagnant moisture.</p>	<p><b>Naturel &amp; verni</b></p> <p>Dépoussiérer avec un chiffon. Essuyer régulièrement avec un chiffon humide dans le sens des veines. Eviter le dépôt durable d'humidité.</p>
<p><b>Geölt &amp; Gelaugt &amp; Gewachst</b></p> <p>Regelmäßig mit einem feuchten Tuch abwischen. Pflege und Reinigung mit Imprägniermitteln oder Produkten auf Paraffinölbasis.</p>	<p><b>Oiled, leached, and waxed wood</b></p> <p>Dust off regularly with a slightly wet cloth. Protect and clean with impregnation or parafin oil based products.</p>	<p><b>Huilé, lessivé et ciré</b></p> <p>Essuyer régulièrement avec un chiffon humide. L'imperméabilisation à base d'huile et de résine naturelle, et l'huile de paraffine, suppriment les saletés et offrent une protection durable.</p>
<p><b>Beschichtete Hölzer (Fallen-, Papier- &amp; Melaminbeschichtung)</b></p> <p>Verwenden Sie für die tägliche Pflege antistatische Staubtücher. Verwenden Sie lauwarmen Seifenschaum, um kleinere Verschmutzungen zu entfernen. Verwenden Sie keine scheurnden Reinigungsmittel, kein Wachs und kein Möbelpolituren. Melaminharz lässt sich am besten mit Reinigungslösungen.</p>	<p><b>Wood laminated with folls and paper-folls, or coated with melamine resin</b></p> <p>Use antistatic dusters for daily care. Use lukewarm suds to remove light staining. Do not use abrasive detergents, any kind of wax, or furniture polish. Melamine resin can be cleaned best with cleaning solvents in combination with a chamois leather.</p>	<p><b>Bols enduits (couche de film, papier et mélamine)</b></p> <p>Utiliser un chiffon antistatique pour l'entretien quotidien. Eau savonneuse tiède contre les saletés légères. Ne pas utiliser de produit décapant, de cire ou d'encaustique. Nettoyer les couches de résine de mélamine avec du white spirit et une peau de chamois</p>
<p><b>Stoff</b></p> <p>Saugen Sie den Stoff regelmäßig mit einem Staubsauger ab. Reinigungsmittelhaltige Lösungen dürfen nicht verwendet werden. Flüssigkeiten lassen sich am besten sofort nach dem Verschütten durch Reinigung von Naht zu Naht entfernen. Verwenden Sie destilliertes oder entmineralisiertes Wasser, um Kreideflecken zu entfernen.</p>	<p><b>Fabric</b></p> <p>Use vacuum cleaner regularly. Do not use any solvent containing cleaning agent. Take off spilled liquids immediately from seam to seam at best. Use distilled/purified water to avoid chalk stains.</p>	<p><b>Tissu</b></p> <p>Passer régulièrement l'aspirateur. Ne pas utiliser de nettoyeur à base de solvant. Retirer. Les liquides immédiatement de couture à couture. Astuce : utiliser de l'eau distillée-ne produit pas de tâche de calcaire.</p>
<p><b>Glas</b></p> <p>Verwenden Sie einen Glasreiniger, der auf ein weiches Tuch aufgetragen wird. Um Kratzer auf Glasoberflächen zu vermeiden, sollten Tischunterlagen verwendet. Die Verwendung von Reinigungsmitteln mit abrasiven Eigenschaften ist verboten.</p>	<p><b>Glass</b></p> <p>Use glass cleaner on soft fabric. Use table mats on glass surfaces to avoid scratches. Do not use abrasive detergents.</p>	<p><b>Verre</b></p> <p>Utiliser un produit nettoyant à vitres sur un chiffon. Pour des surfaces vitrées, nous recommandons les dessous-de-plat. Ne pas utiliser de produit décapant !</p>
<p><b>Metall</b></p> <p>Zur Regelmäßigen Reinigung verwenden Sie ein leicht feuchtes Tuch. Verwenden Sie gelegentlich Reinigungsmittel, insbesondere für Chrom und Kupfer.</p>	<p><b>Metal</b></p> <p>Use slightly wet cloth for regular cleaning. Periodically use special cleaning agents especially for chromium and copper.</p>	<p><b>Métal</b></p> <p>Nettoyer avec un chiffon humide. Pour le chrome et le cuivre, polir régulièrement avec un produit d'entretien spécial.</p>