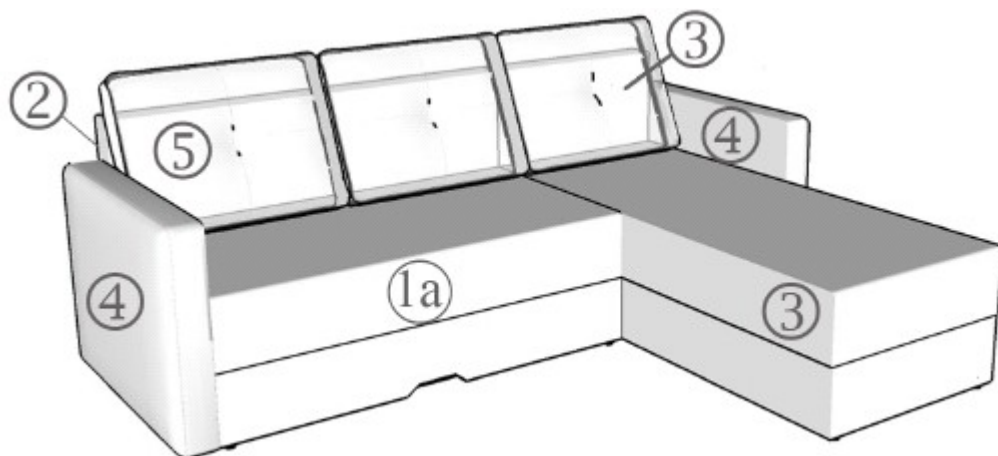


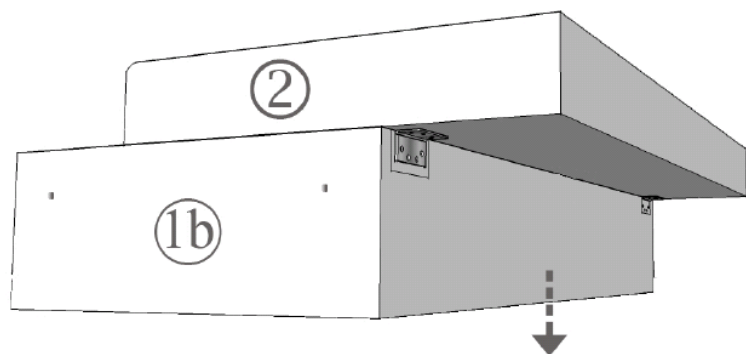
Navodila za montažo sedežne garniture »LIMA«



- 1a. Sedišče
- 1b. Škatla za zlozljivo ležišče
- 2. Naslon za hrbet
- 3. Podaljšani del s hrbtnimi nasloni
- 4. Rokonaslon
- 5. 5 naslonskih blazin

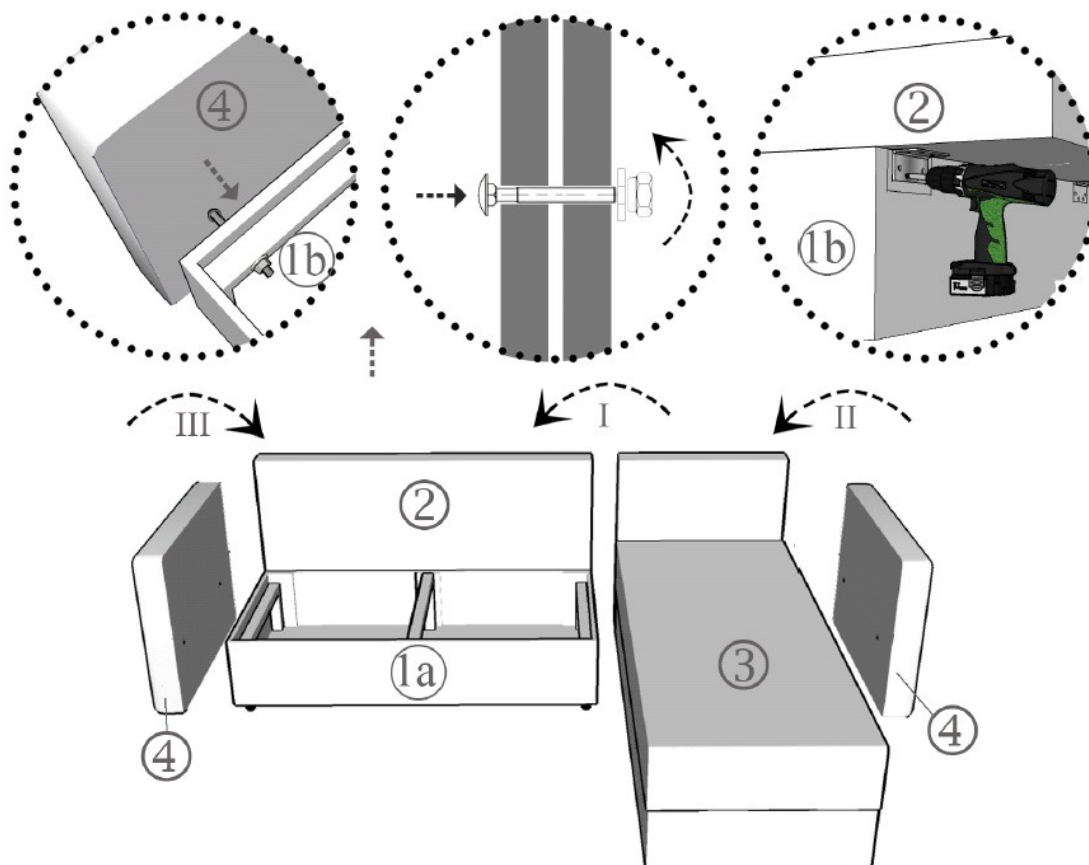
1. korak

Postavite sedišče čez škatlo za zlozljivo ležišče. Pritrdite stečaje kjer vam nakazujejo oznake.



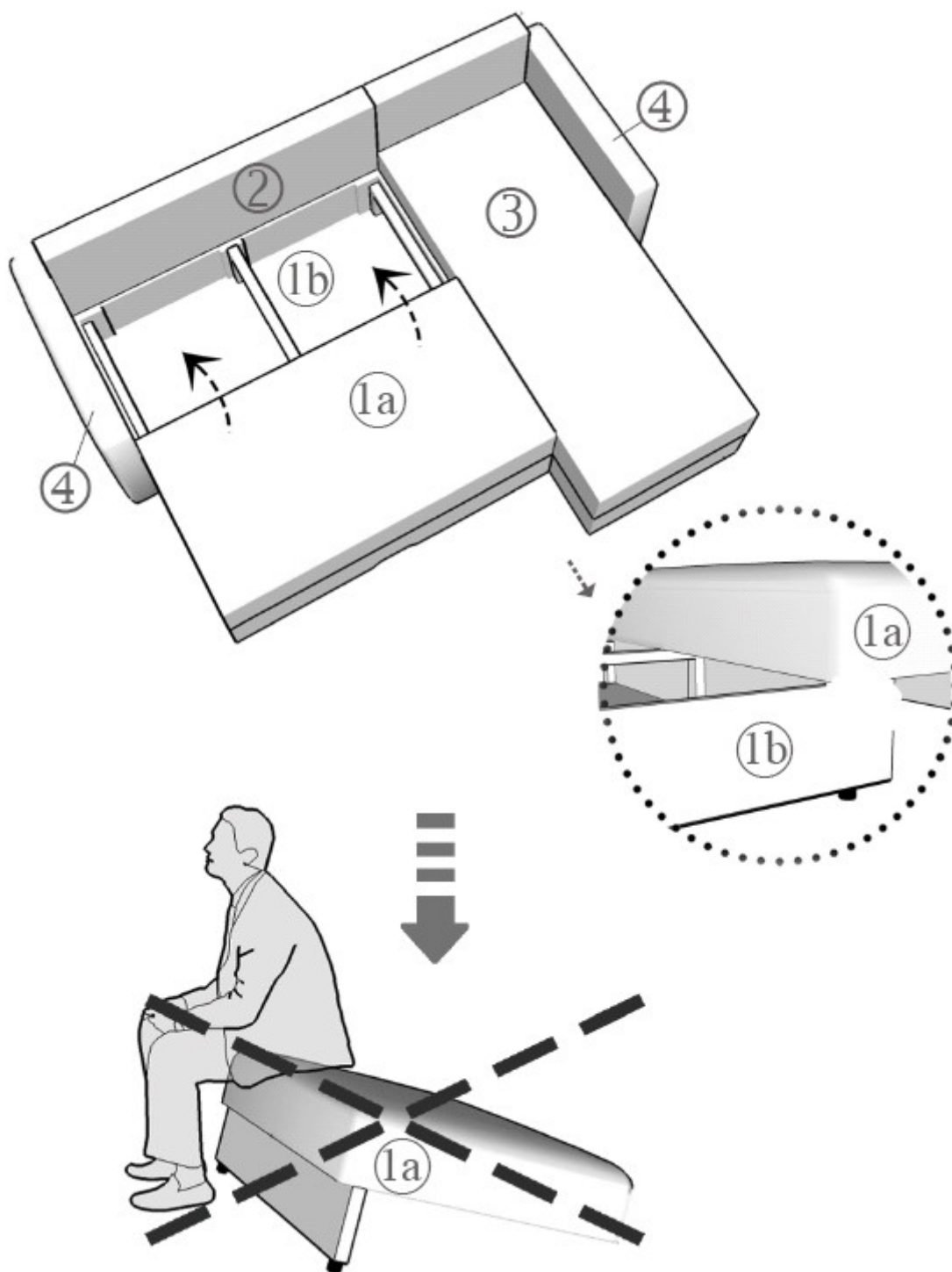
2. korak

Pritrdite sedišče glede na vrstni red slik I, II in III. Pri tem uporabite priložene vijake, matice in tesnila in jih pritrdite čez luknje, ki so v sedežnem elementu.



3. korak

Postavite hrbtni naslon v ravni položaj in postavite sedišče nad škatlo za zložljivo sedišče.



POZOR!

Na sedišče se ne vsedite in ne polagajte težke predmete nanj, dokler ta ne leži popolnoma nad škatlo za zložljivo ležišče.