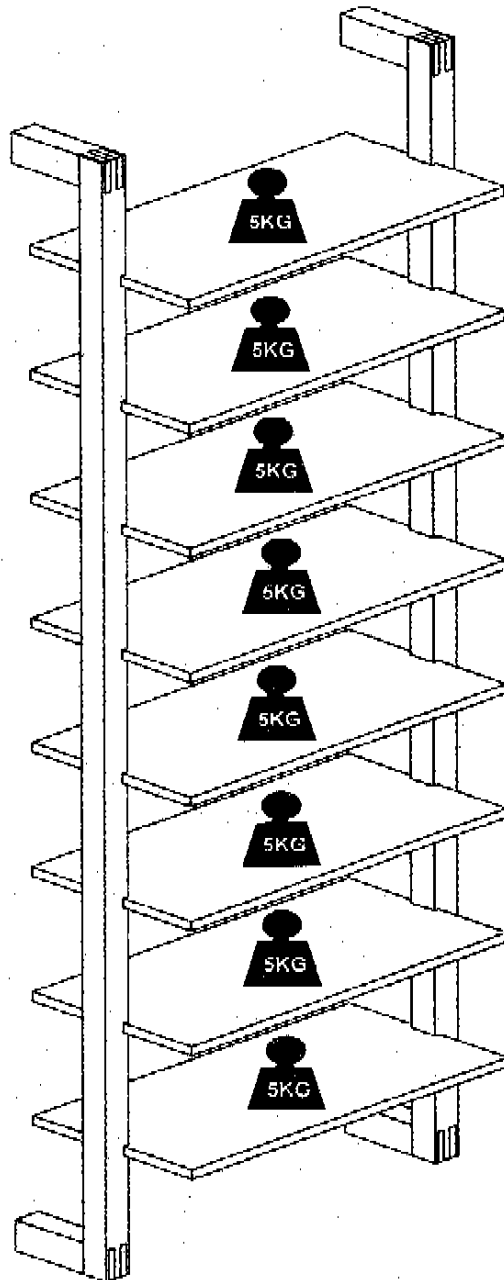
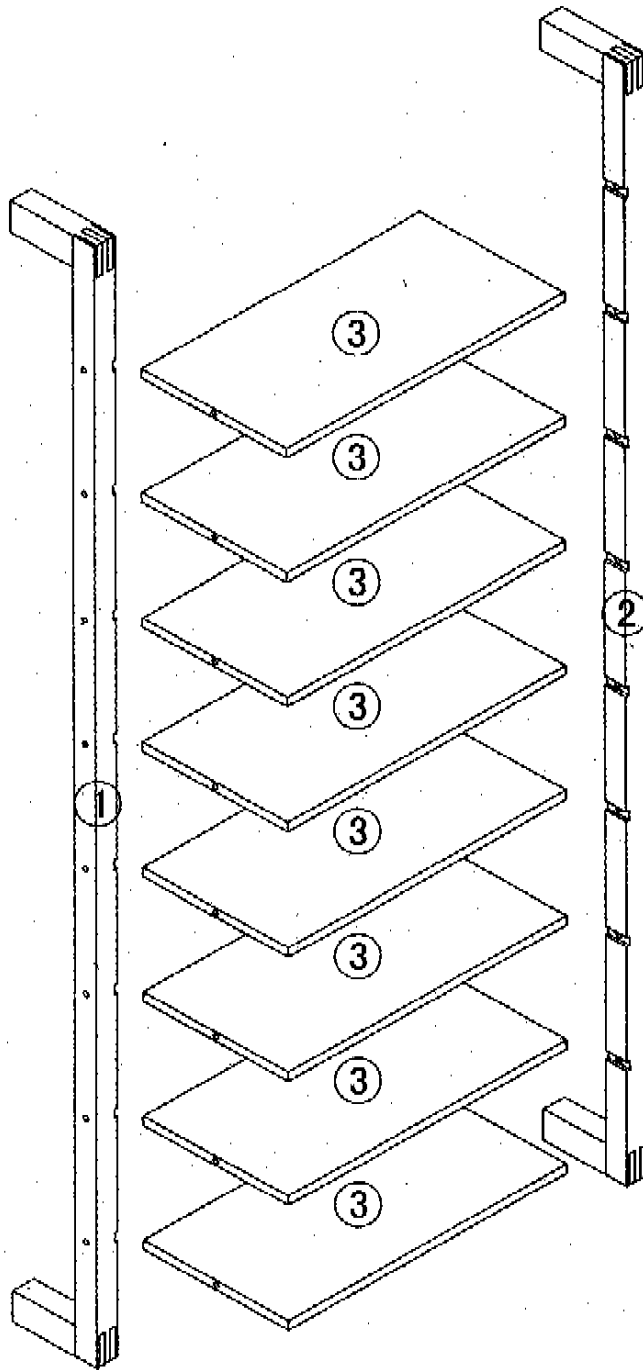


DURHAM KITCHEN SHELF

21350002/04






(A) x16
M6x60mm

(B) x16
DIA10x10mm

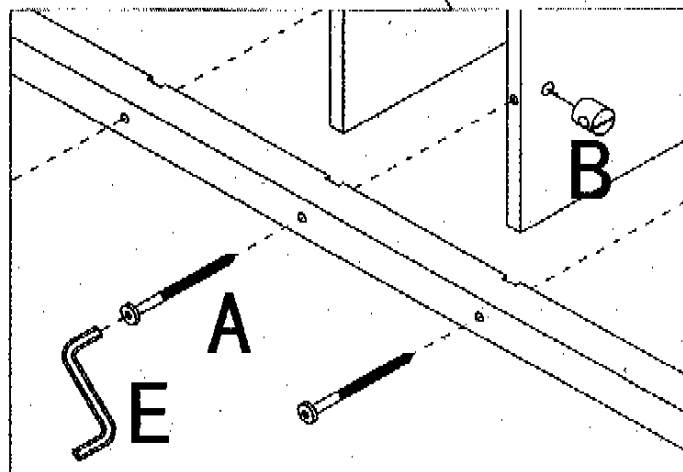
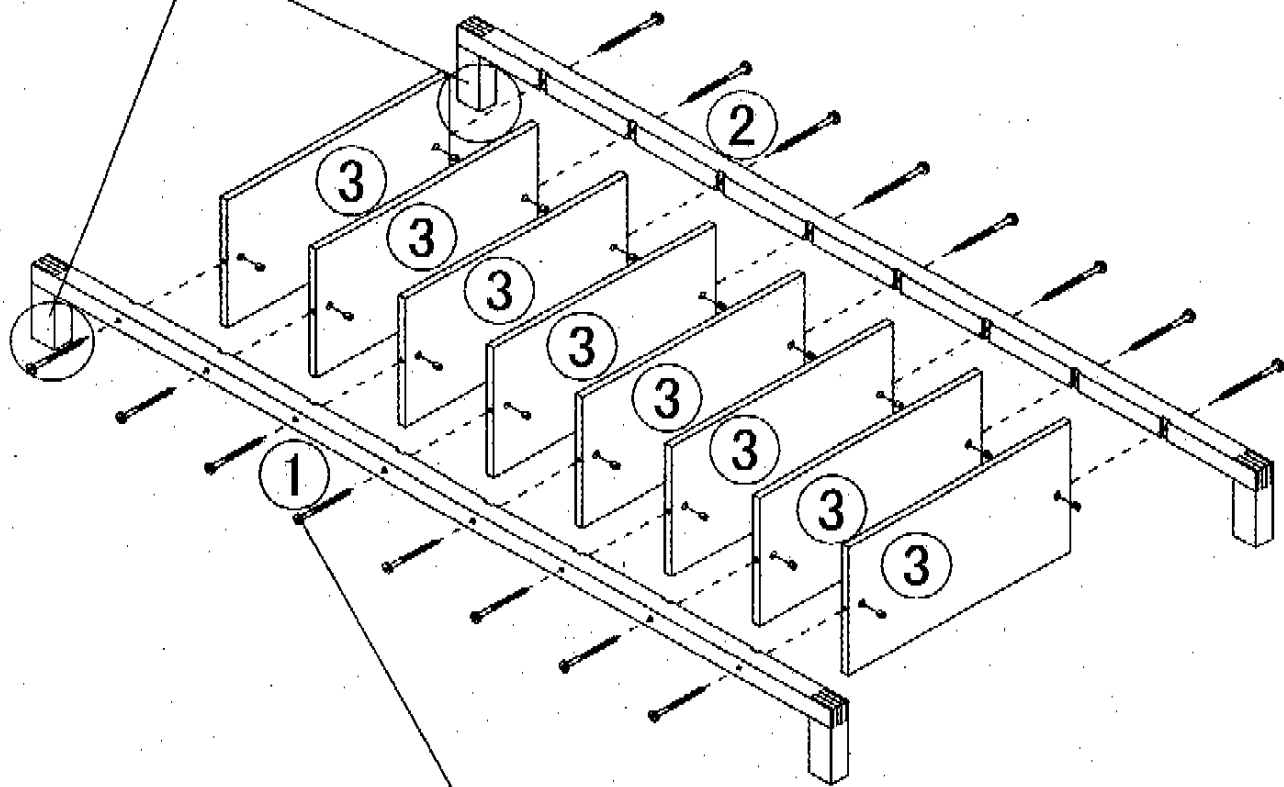
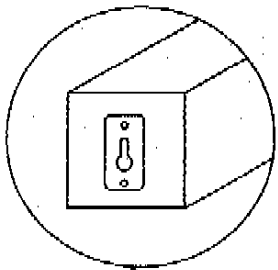
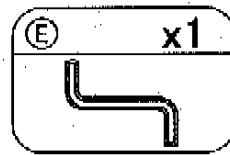
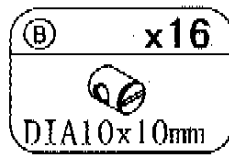
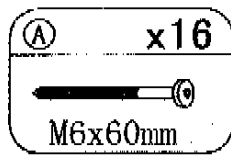
(C) x2

(D) x4
DIA3.5x20mm

(E) x1


Non fourni
Not provided
nicht im Lieferumfang enthalten
No surtido
Non Caricato

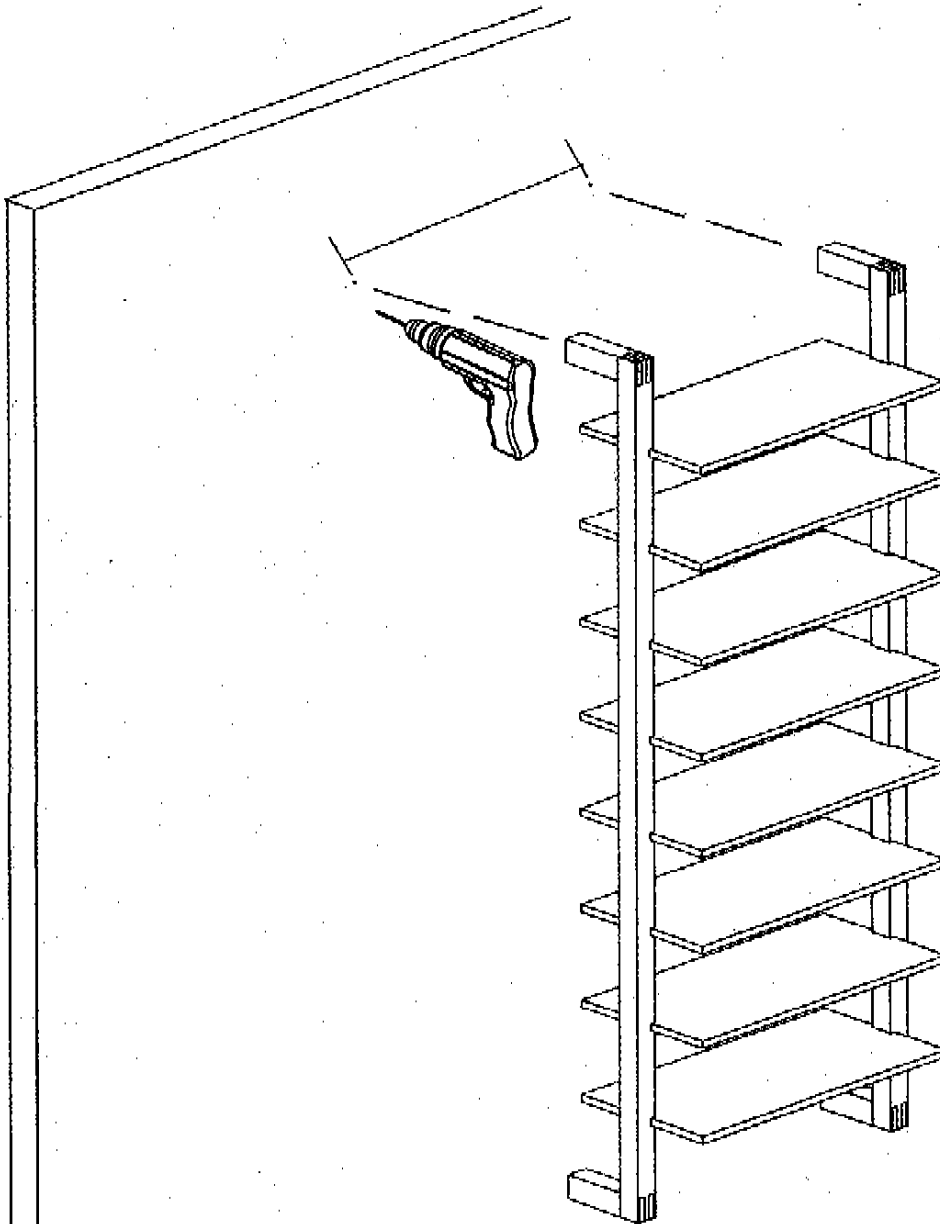
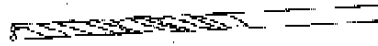
Step1



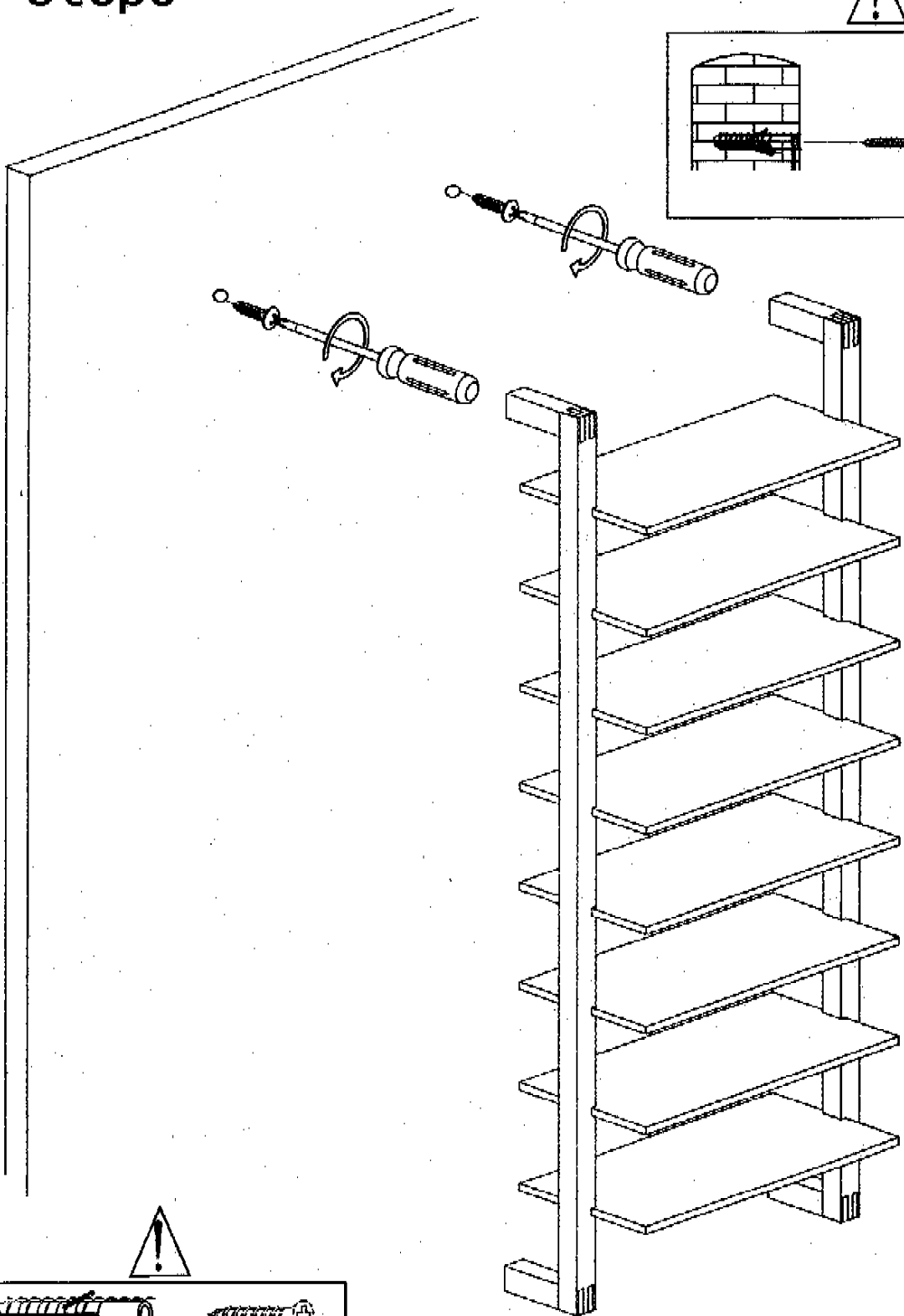
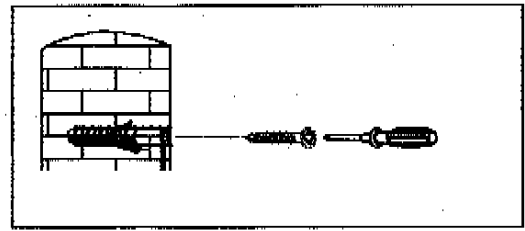
Step2





Wegen der großen Vielfalt an Wänden und Wandmaterialien haben wir keine Schrauben und Dübel beigelegt.
Bitte erkundigen Sie sich in Ihrem Fachmarkt nach geeignetem Befestigungsmaterial entsprechend Ihrer baulichen Gegebenheiten.



Step3



Non fourni
 Not provided
 nicht im Lieferumfang enthalten
 No surtido
 Non Caricato

Step4

