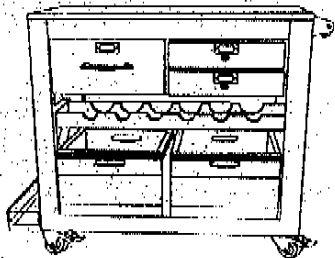



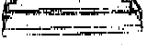


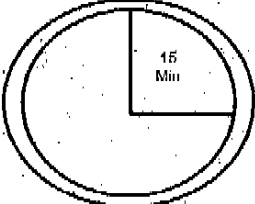



22620095-01

Art. Nr. 7270

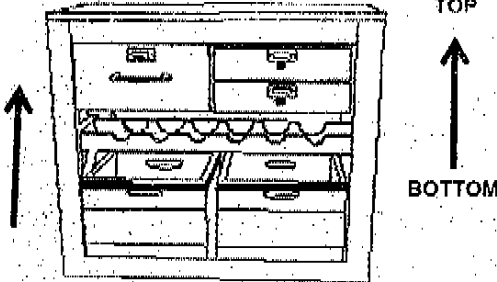
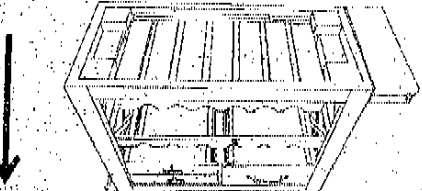


- 1  20 x
- 2  2 x
- 3  2 x
- 4  1 x
- 5  1 x

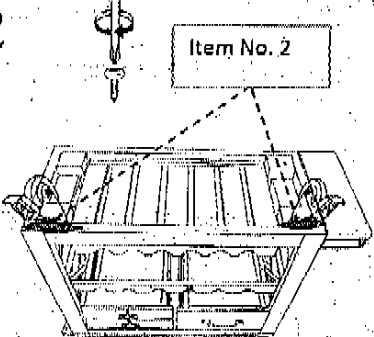
		
---	---	---

1

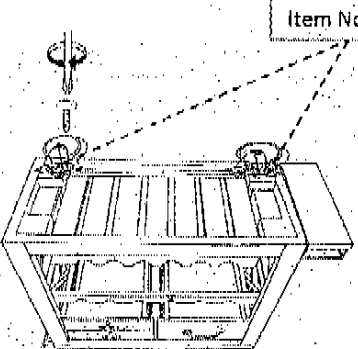
Turn Upside Down

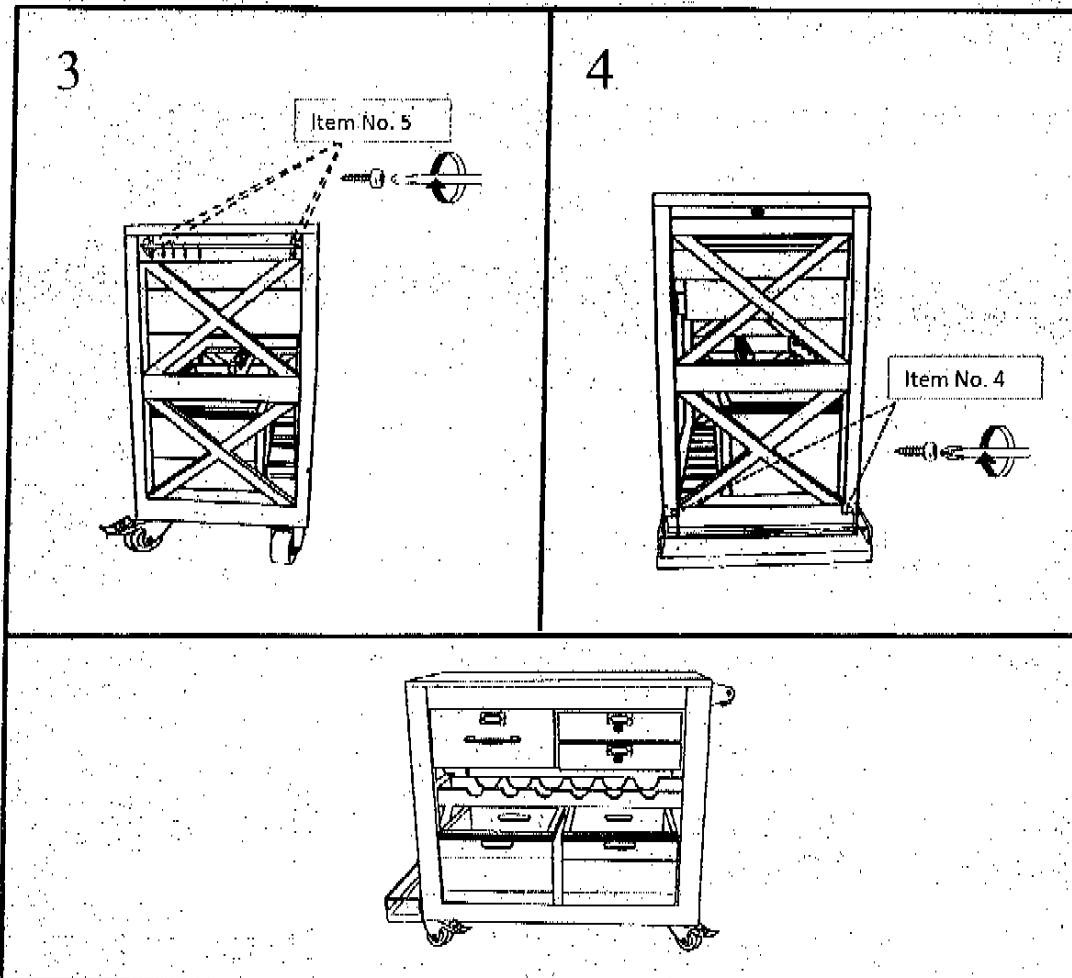
2



Item No. 2



Item No. 3



PROGRAMM WAREHOUSE

Programm Warehouse

Sehr verehrter Kunde!

Sie haben sich für ein Produkt aus Metall mit Mango-Holz entschieden!

Der Rahmen und die Türen sowie zum Teil die Schubladen sind aus Metall, antikfarbig lackiert. Gewisse Differenzen bei der Farbstruktur sind gewollt.

Korpus, Tischplatten, Fachböden sowie zum Teil Schubladen sind aus Mangoholz – die Oberfläche ist lackiert und gewachst.

Die unebene Verarbeitung bei Tischplatten und Fachböden ist ebenso gewollt.

Das Holz wird handwerklich verarbeitet und so entstehen einzigartige Unikate.

Bei der Verarbeitung wurde es bewusst vermieden, Auszahnungen – Astlöcher –

Unregelmäßigkeiten - Kerben - Furchen - Löcher - Risse - ungerade Ecken und Kanten - Farbabweichungen – ggf. Nägel/Schrauben - und sonstige **Ge- und Verbrauchsspuren** des Materiales, zu beseitigen.

All diese Eigenschaften verleihen jedem Produkt einen eigentümlichen und exklusiven Charakter.

Jedes Produkt ist somit ein Unikat!!

So reinigen und pflegen Sie Ihr Möbelstück richtig:

Verwenden Sie niemals scharfen Haushaltsreiniger, Scheuermittel oder tropfnasse Tücher.

Bei leichter Verschmutzung beachten Sie bitte die folgenden Reinigungstipps:

Möbelpolitur geben Sie am besten aufs Staubtuch und nicht direkt auf das Holz. Die Politur beseitigt leichte Grauschlier, belebt die Oberflächenstruktur (Maserung, Farbe) neu und bildet einen Schutzfilm gegen Griffspuren oder Fingerabdrücke. Geringe Polturmengen verhindern dabei fleckigen Glanz.

Holz ist ein Naturprodukt – es lebt und arbeitet!

Es reagiert auf schwankende Raumtemperaturen und nicht angemessene Luftfeuchtigkeit. Die möglicherweise im Laufe der Zeit auftretenden Trocknungsrisse, schwergängige Türen oder Schubladen sind bei diesen Massivholzmöbeln unvermeidbar. Stiftung Warentest, Medizin und Wissenschaft empfehlen eine durchschnittliche Raumfeuchtigkeit von 45 – 55 %.

Vor allem in den Wintermonaten kann die Luftfeuchtigkeit durch den Gebrauch Ihrer Heizung stark sinken. Probieren Sie darum immer die Luftfeuchtigkeit konstant zu halten, z.B. durch das Benutzen von Wasserreservoirs an Ihren Heizungskörpern.

Die Möbel sollten am Besten nicht direkt bei einer Wärmequelle oder ins direkte Sonnenlicht platziert werden. Die Gutmann- Factory wünscht Ihnen an Ihrem neuen Qualitätsmöbel lange Freude.