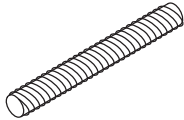
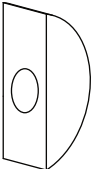
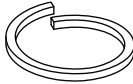
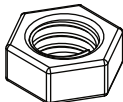
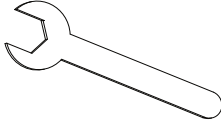
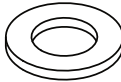
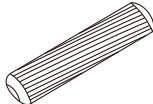

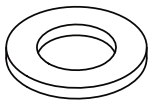
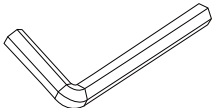
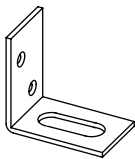

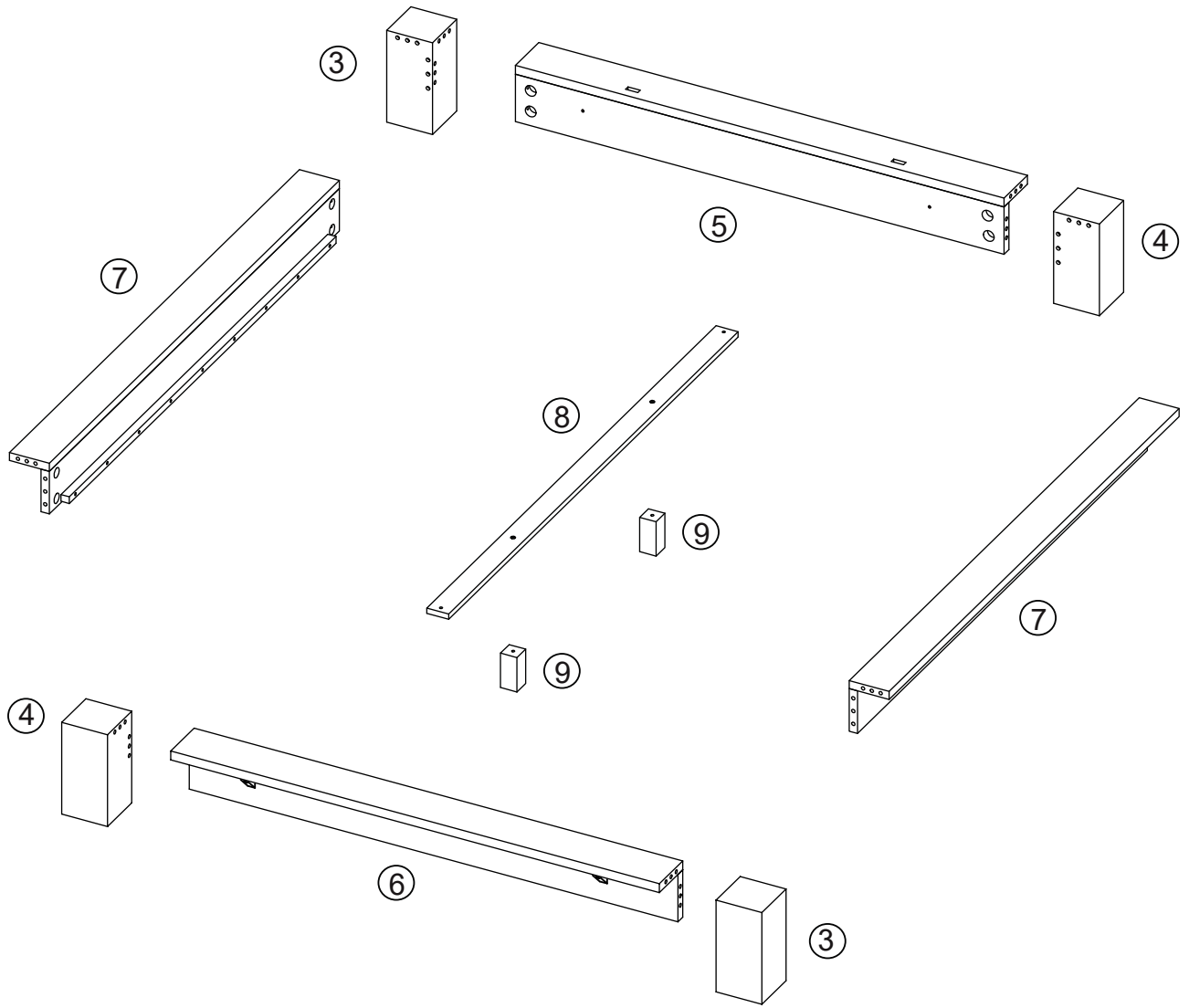
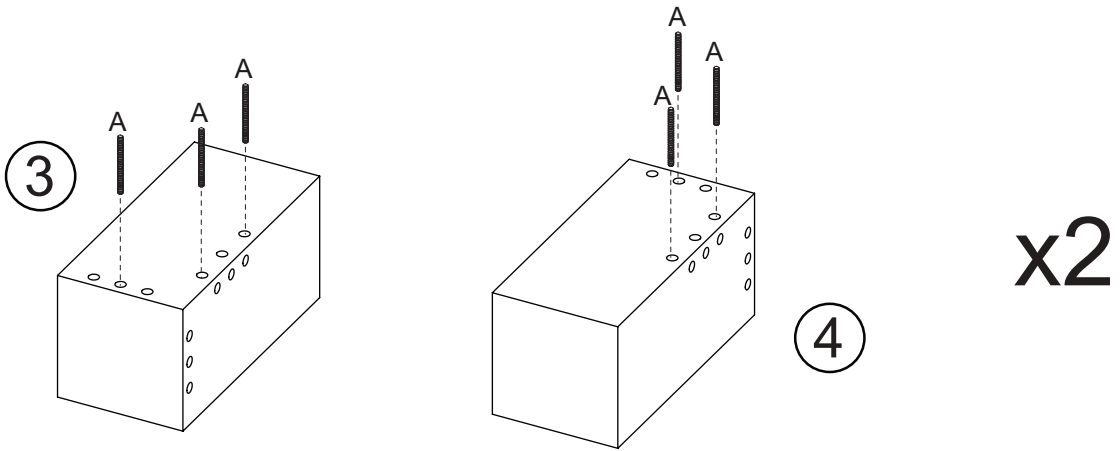


| | | | |
|--|---|---|---|
|  M6x65mm Ax24 |  Bx24 |  M6 C x28 |  M6x10mm Dx26 |
|  M10 Ex1 |  Ø6xØ13mm Px24 |  Ø9.5x50mm Fx24 |  M6x40mm Gx4 |
|  Ø6xØ16mm Hx6 |  M4 Mx1 |  Lx2 |  Ø4 x 16mm Zx4 |

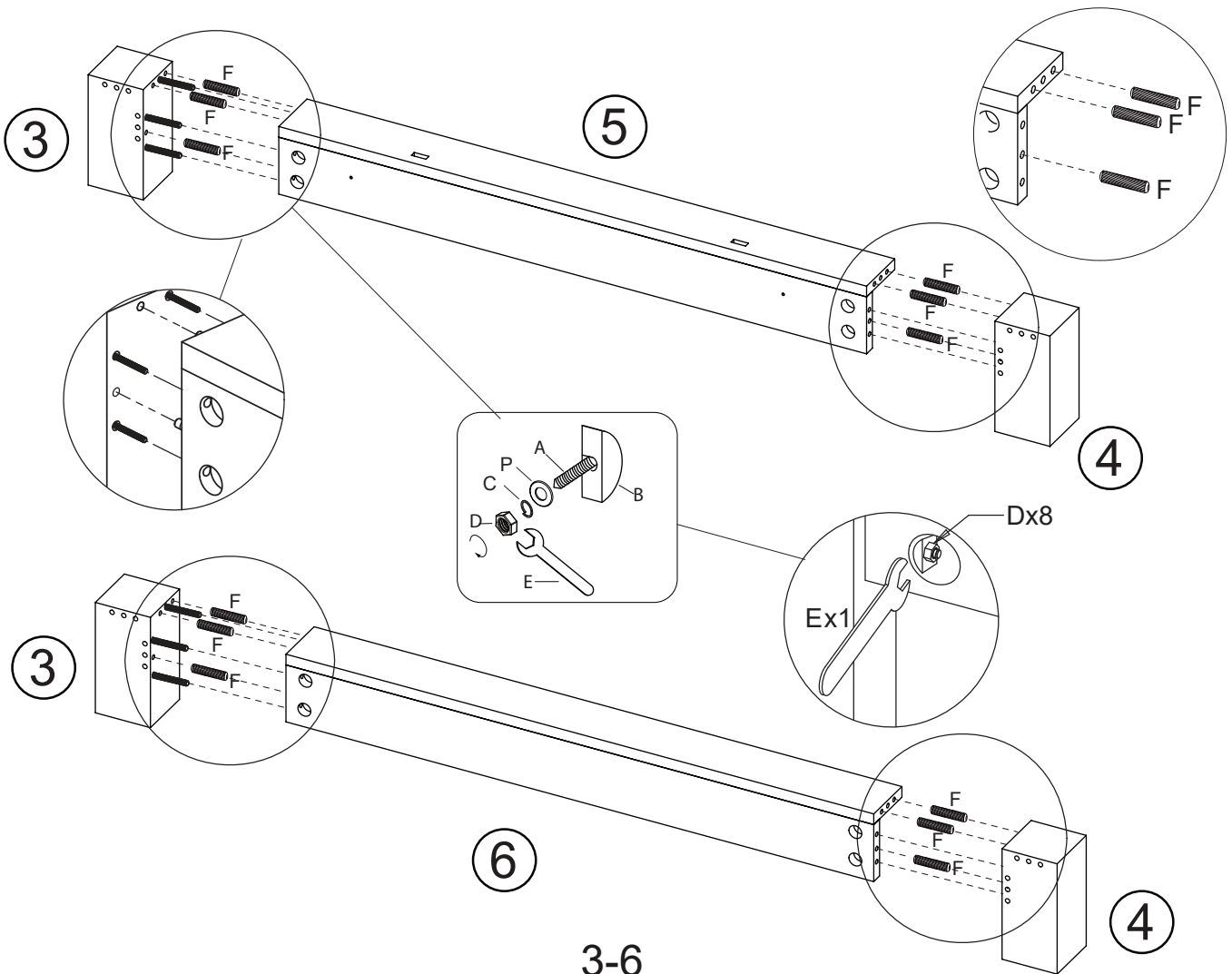
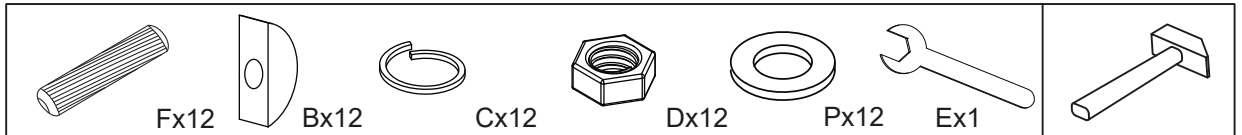


| | |
|------------------|------------------------|
| Paket 1/4 | ⑦ ⑦ ⑧ ⑨ ⑨ |
| Paket 3/4 | ⑤ ⑥ Fittings AI |
| Paket 4/4 | ③ ③ ④ ④ |

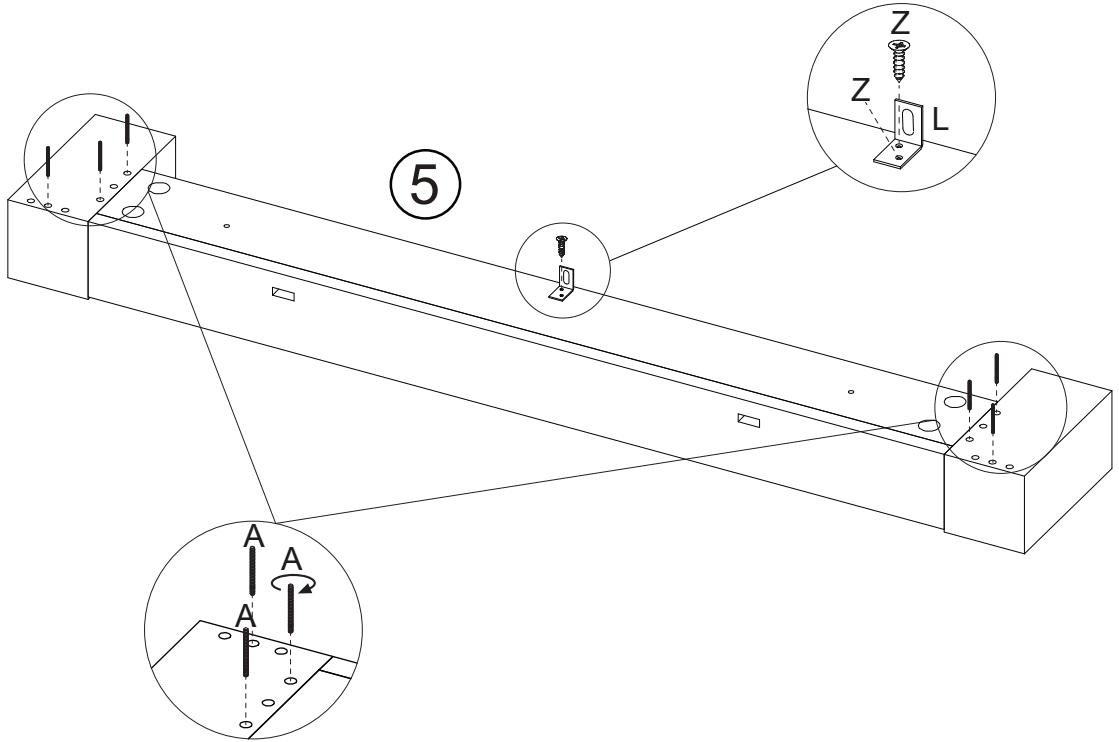
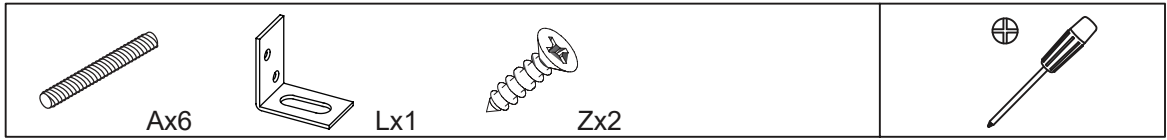
1



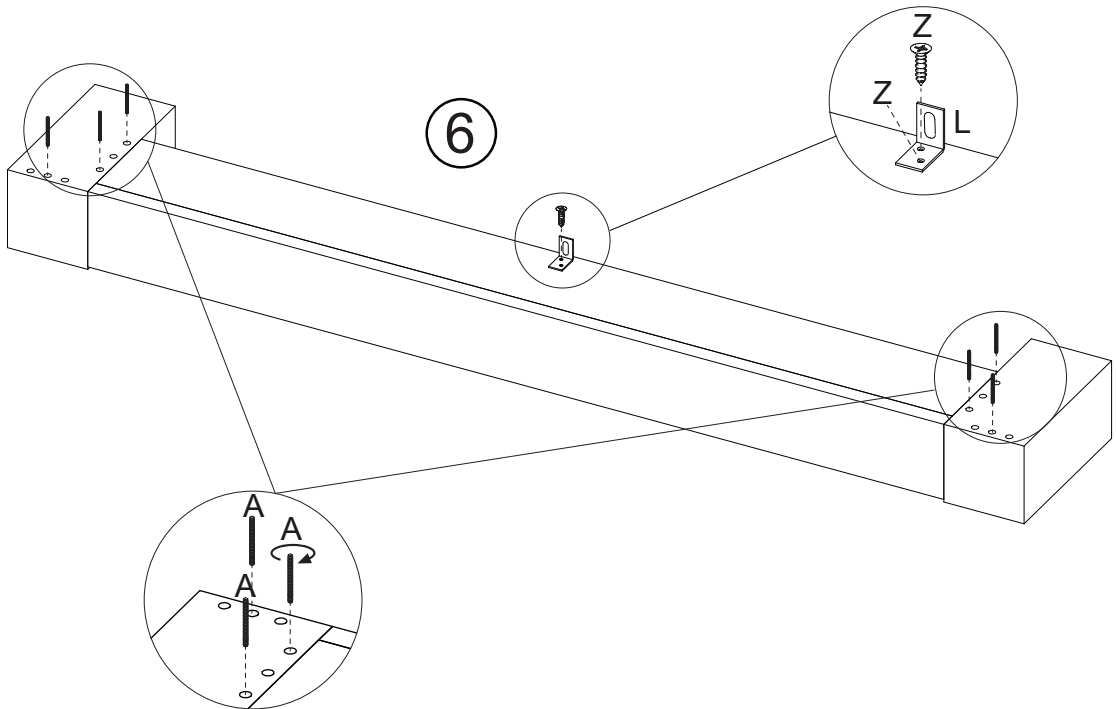
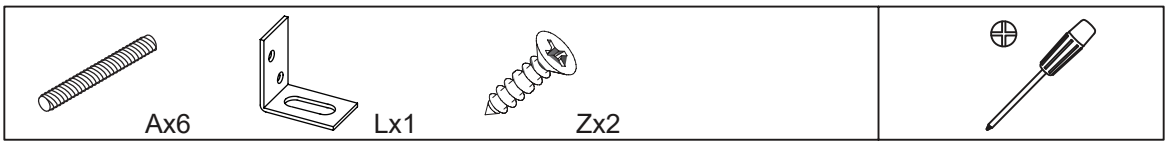
2



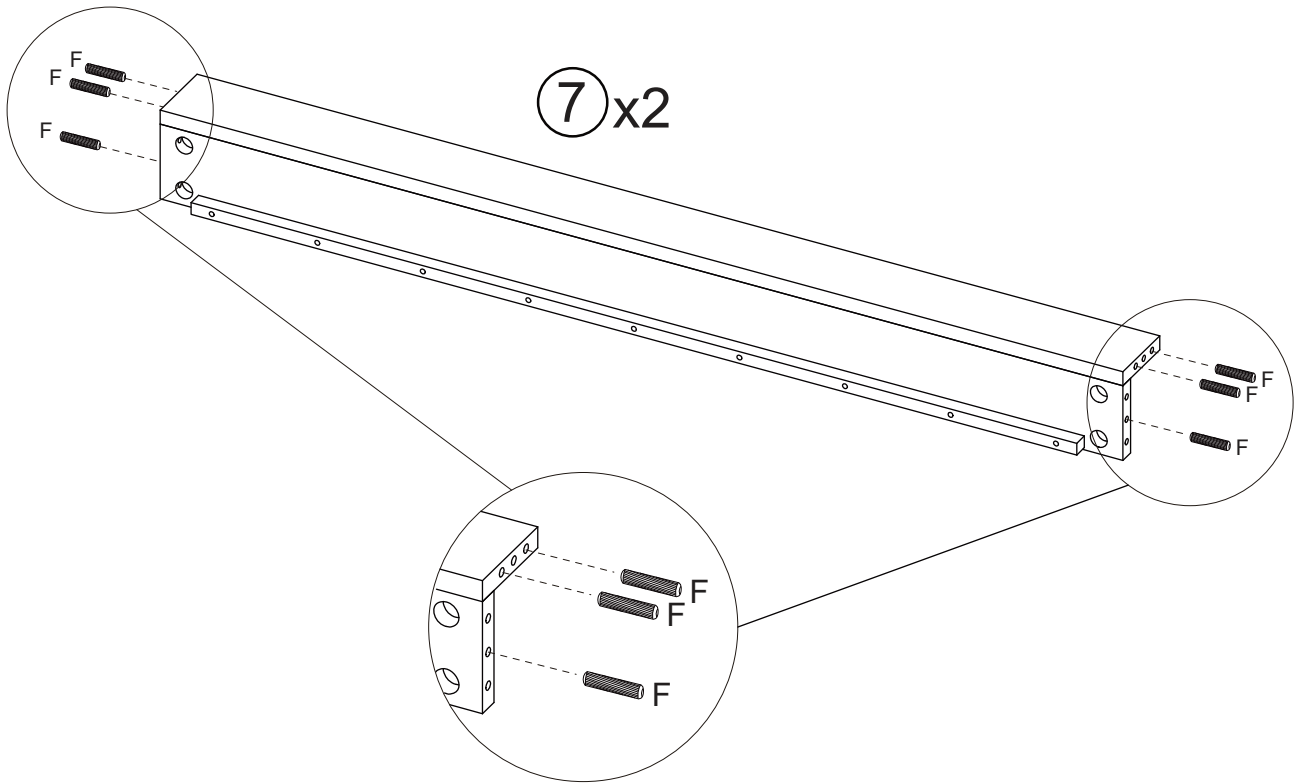
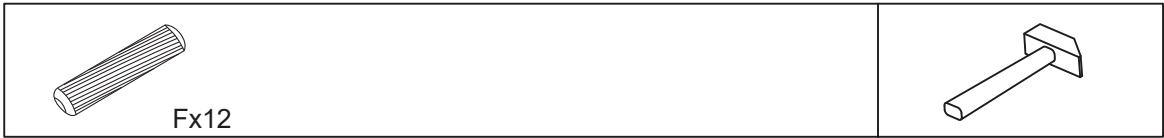
3



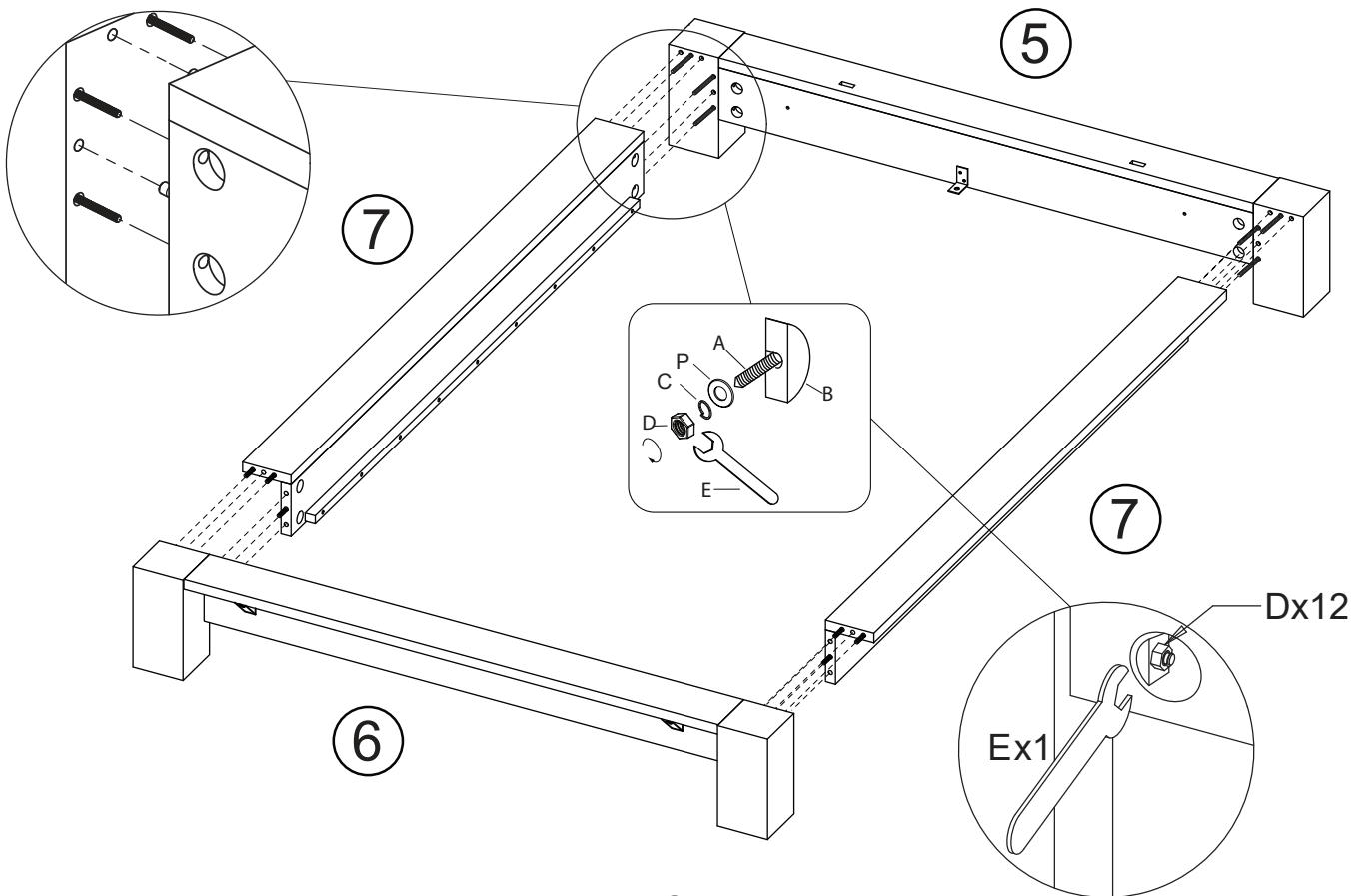
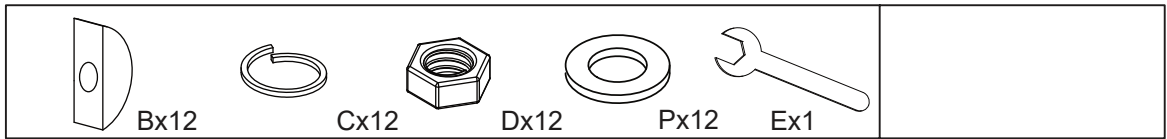
4



5

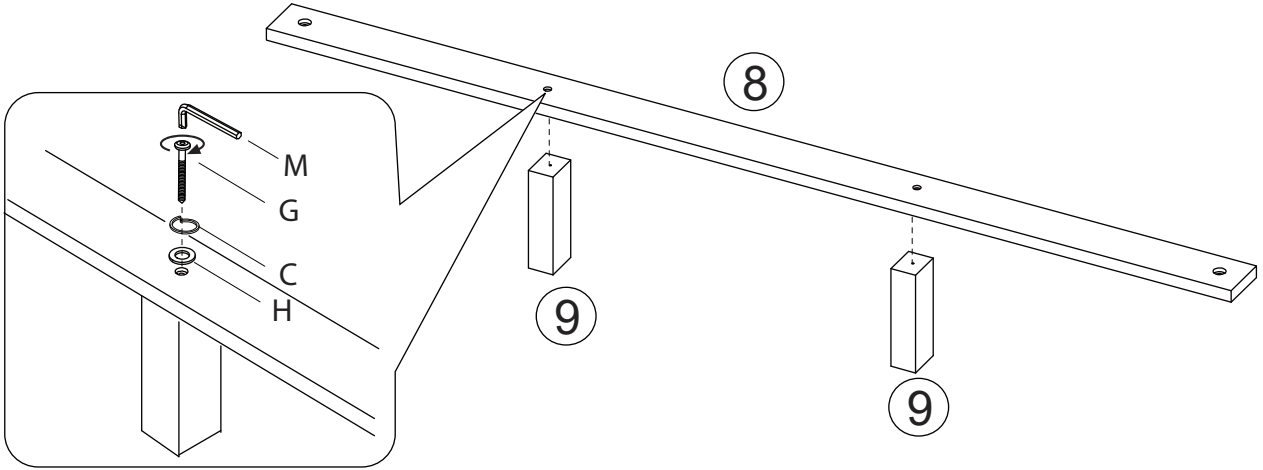
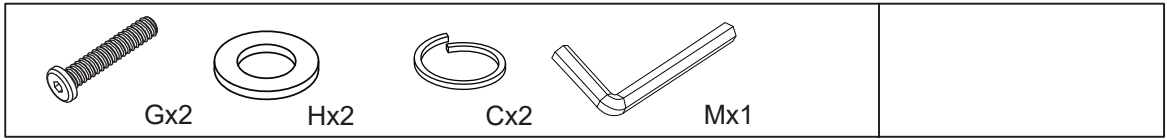


6

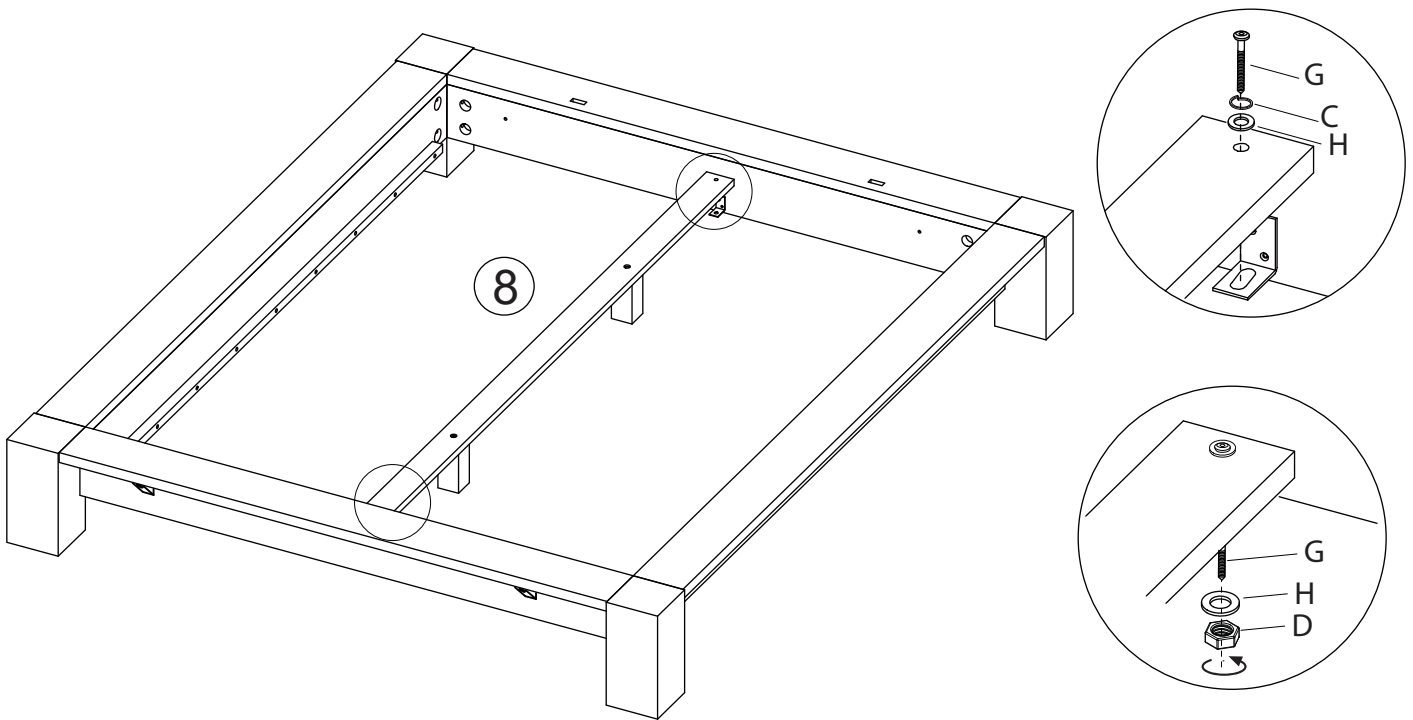
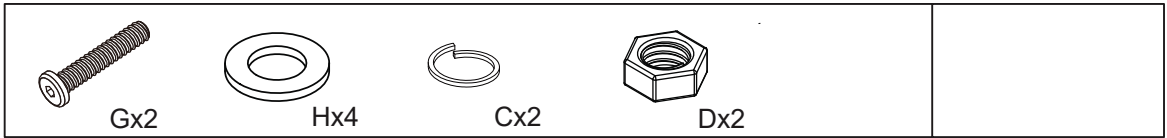


5-6

7



8



6-6

Möbel aus Sumpfeiche / gerissener Eiche

Die von Ihnen erworbenen Möbel werden aus massivem Eichenholz gefertigt.

Bei der Ausführung Sumpfeiche/gerissene Eiche wird bewusst mit Rissen und Ästen versehenes Holz verwendet, um den speziellen Wild-Look und Charakter zu erreichen. Farb- und Strukturunterschiede sind bei Echtholz naturbedingte Eigenschaften. Wir machen Sie darauf aufmerksam, dass dies kein Reklamationsgrund darstellt.

Holz arbeitet. Im Laufe der Zeit entstehen Trocknungsrisse, schwergängige Türen oder Schubladen sind bei Massivholzmöbel unvermeidbar, damit aber auch kein Reklamationsgrund.

Achten Sie auf ausreichende Luftfeuchtigkeit durch Luftbefeuchter oder durch Wasserbehälter an den Heizkörpern. Bei den Schränken hilft auch ein Einmachglas mit Wasser.

Die Oberfläche ist geölt. Es ist empfehlenswert, die Möbel vor Gebrauch gut abzureiben, um überschüssiges Öl zu entfernen und Verschmutzungen an der Kleidung zu vermeiden. Sie können die Möbel auch nachträglich erneut ölen, z.B. um kleine Kratzer verschwinden zu lassen. In diesem Fall empfiehlt es sich, immer großflächig zu arbeiten, um wieder eine gleichmässige Oberfläche zu erhalten. Auf jeden Fall auch bei nachträglichem Auftragen von Öl gut auspolieren.

Schützen Sie die Oberfläche vor Feuchtigkeit und Hitze. Beides könnte zu Flecken oder Beschädigungen führen, die auch mit Öl nicht mehr behoben werden können.

Wir wünschen Ihnen viel Freude mit Ihren neuen Möbeln.

Meubles en bois de chênes des marais / chêne fissurée

Les meubles que vous avez acquis ont été confectionnés dans du bois de chêne massif.

Pour la version nouveau nous utilisons volontairement du bois fissuré et nouveau afin d'obtenir le look et le caractère de ce matériau. Les différences de couleur et structure sont des particularités naturelles du bois massif. Nous attirons votre attention sur le fait que cela ne constitue pas un motif de réclamation.

Le bois évolue. Des fentes dites de sécheresse apparaissent avec le temps, aussi les portes et tiroirs de meubles en bois massif qui coulissent plus difficilement sont inévitables et ne constituent donc pas un motif de réclamation.

Veillez à maintenir une humidité ambiante suffisante en utilisant un humidificateur d'air ou en plaçant un récipient d'eau sur votre chauffage. Pour les armoires, vous pouvez utiliser un bocal avec de l'eau.

La surface est huilée. Il est conseillé de bien frotter les meubles avant de les utiliser afin de retirer l'huile superflue et d'éviter de salir vos vêtements.

Vous pouvez également huiler une nouvelle fois les meubles par la suite, par exemple pour faire disparaître une rayure. Dans ce cas il est conseillé de toujours travailler sur de larges surfaces pour conserver une surface harmonieuse. Dans tous les cas, veuillez à bien polir le meuble une fois que vous l'avez huilé.

Préservez les surfaces de l'humidité et de la chaleur. Ces deux facteurs peuvent entraîner des taches ou des dommages qui ne disparaissent plus, même avec de l'huile.

Nous vous souhaitons de bien profiter de votre nouveau meuble.

Furniture from bog oak wood / cracked oak

The furniture you purchased is made of solid oak wood.

For achieving the special wild look and character, we are using deliberately cracked and branched wood for the wild finish. Differences of colours and structures are natural characters of solid wood. We would like to draw your attention to the fact that this does not constitute a reason for a complaint.

Wood "works". Drying cracks arise over time. Stiff doors or drawers are unavoidable with solid wood furniture, but are thereby also not a reason for a complaint.

Pay attention to adequate humidity through humidifiers or water containers on the radiators. A preserving jar with water also helps with cupboards.

The surface is oiled. It is advisable to wipe the furniture well before use in order to remove excess oil and to avoid soiling on the clothing.

You can also oil the furniture again afterwards, e.g. in order to remove small scratches. In this case it is always advisable to work on a widespread area in order to obtain a consistent surface again. At any rate, you should also polish well with subsequent applications of oil.

Protect the surface against moisture and heat. Both can lead to spots or damages which can also no longer be repaired with oil.

We wish you much pleasure with your new furniture.