

KMDA 7272-1 FL Silence

Induktionskochfeld mit integriertem Dunstabzug

800 mm | Abluft und Umluft | SilenceMotor | Einzelkochzonen



- Das leiseste TwoInOne bei Miele – Silence Motor
- Viel Platz – 4 runde Kochzonen
- Automatische Regulierung der Gebläsestufen – Con@ctivity
- Kompakte Steuerung per Zahlenreihe – ComfortSelect Plus
- Flexible Installation – Plug&Play, geführte Umluft oder Abluft



EAN-Nr.: 4002516943136 / Materialnummer: 12904790 /
Alte Materialnummer: 26727275D

Allgemeine Informationen	
Modellbezeichnung	KMDA 7272-1 FL Silence
Materialnummer Hersteller	12904790
EAN-Nummer	4002516943136
Marketingklasse	Silver
Bauform	
Induktionskochfeld mit integriertem Dunstabzug	•
Betriebsarten	
Abluft geführt mit nachkaufbarem Zubehör	DFK-xxxx,DMK 150-1
Umluft geführt mit nachkaufbarem Zubehör	DFK-xxxx,DUU 1500,DUU 600
Umluft ungeführt (Plug&Play Installation)	•
Design	
Elegante Glaskeramikoberfläche	•
Aufliegender Einbau	•
Farbe der Glaskeramik	Schwarz
Flächenbündiger Dunstabzug	•
Flächenbündiger Einbau	•
Farbe Abdeckgitter	Schwarz
Kochzonenausstattung	
Anzahl der Kochzonen	4
Maximale Anzahl Kochgeschirre	4
1. Kochzone / Kochbereich	
Position	vorne links
Art	Vario-Kochzone
Größe in mm	Ø 110-220
Max. Leistung in W	2300
Max. Booster-Leistung in W	3000
2. Kochzone / Kochbereich	
Position	hinten links
Art	Vario-Kochzone
Größe in mm	Ø 100-190
Max. Leistung in W	1400
Max. Booster-Leistung in W	2100
3. Kochzone / Kochbereich	
Position	hinten rechts
Art	Vario-Kochzone
Größe in mm	Ø 110-220
Max. Leistung in W	2300
Max. Booster-Leistung in W	3000
4. Kochzone / Kochbereich	
Position	vorne rechts
Art	Vario-Kochzone
Größe in mm	Ø 100-180
Max. Leistung in W	1400
Max. Booster-Leistung in W	2100
Bedienkomfort	
Automatikfunktion Con@ctivity 3.0.	•

KMDA 7272-1 FL Silence

Induktionskochfeld mit integriertem Dunstabzug

800 mm | Abluft und Umluft | SilenceMotor | Einzelkochzonen



EAN-Nr.: 4002516943136 / Materialnummer: 12904790 /

Alte Materialnummer: 26727275D

Digitale Anzeige der Leistungsstufen	•
Bedienung über Sensortasten	ComfortSelect Plus
Anzeigefarbe	Gelb
Nachlaufzeit 5/15 Min.	•
Permanente Topferkennung	•
Aktivkohlefilter-Sättigungsanzeige	•
Stop&Go-Funktion	•
Recall-Funktion	•
Fettfilter-Sättigungsanzeige	•
Kurzzeitwecker	•
Abschaltautomatik	•
Ankochautomatik	•
Warmhalten	•
Individuelle Einstellmöglichkeiten (z.B. Signaltöne)	•
Reinigungsfreundlicher Haubeninnenraum CleanCover	•
Effizienz	
Energieeffizienzklasse (A+++ – D)	A+
Leistungsaufnahme im Aus-Zustand in W	0,5
Jährlicher Energieverbrauch in kWh/Jahr	31,3
Klasse für fluiddynamische Effizienz	A
Leistungsaufnahme im Stand-by Modus in W	0,8
Beleuchtungseffizienzklasse	NA
Leistungsaufnahme im vernetzten Bereitschaftsbetrieb in W	2,0
Klasse für den Fettabscheidegrad	A
Zeitdauer bis automatisches Schalten in Bereitschaftsbetrieb in min	10
ECO-Motor	•
Zeitdauer bis automatisches Schalten in vernetzten Bereitschaftsbetrieb in min	10
Silence-Motor	•
Zeitdauer bis automatisches Schalten in Aus-Zustand in min	10
Pflegekomfort	
Leicht zu reinigende Glaskeramik	•
Schnellreinigung Haubeninnenraum	•
Intensivreinigung Haubeninnenraum	•
Filtersystem	
Anzahl spülmaschinengeeign. EDST-Metallfettfilter (10-lagig)	1
Abluft	
Luftleistung Stufe min. (m ³ /h) nach EN 61591	205
Luftleistung Stufe max. (m ³ /h) nach EN 61591	533
Luftleistung Intensivstufe (m ³ /h) nach EN 61591	606
Schalleistung Stufe min. (dB(A) re1pW) nach EN 60704-3	41
Schalleistung Stufe max. (dB(A) re1pW) nach EN 60704-3	64
Schalleistung Intensivstufe (dB(A) re1pW) n. EN 60704-3	68
Schalldruck Stufe min. (dB(A) re20µPa) nach EN 60704-2-13	28,0

KMDA 7272-1 FL Silence

Induktionskochfeld mit integriertem Dunstabzug

800 mm | Abluft und Umluft | SilenceMotor | Einzelkochzonen



EAN-Nr.: 4002516943136 / Materialnummer: 12904790 /
Alte Materialnummer: 26727275D

Schalldruck Stufe max. (dB(A) re20μPa) nach EN 60704-2-13 51,0

Schalldruck Intensivstufe (dB(A) re20μPa) n. EN 60704-2-13 54,0

Umluft

Luftleistung Stufe min. (m³/h) nach EN 61591 160

Luftleistung Stufe max. (m³/h) nach EN 61591 475

Luftleistung Boosterstufe 1 (m³/h) nach EN 61591 510

Schalleistung Stufe min. (dB(A) re1pW) nach EN 60704-3 46,0

Schalleistung Stufe max. (dB(A) re1pW) nach EN 60704-3 68,0

Schalleistung Boosterstufe 1 (dB(A) re1pW) n. EN 60704-3 70,0

Schalldruck Stufe min. (dB(A) re20μPa) nach EN 60704-2-13 33,0

Schalldruck Stufe max. (dB(A) re20μPa) nach EN 60704-2-13 55,0

Schalldruck Boosterstufe 1 (dB(A) re20μPa) n. EN 60704-2-13 57,0

Sicherheit

Sicherheitsausschaltung •

Verriegelungsfunktion •

Inbetriebnahmesperre •

Integriertes Kühlgebläse •

Überhitzungsschutz •

Restwärmeanzeige •

Anschluss für Fensterkontaktschalter •

Technische Daten

Abmessungen in mm (Breite) 800

Abmessungen in mm (Höhe) 200

Abmessungen in mm (Tiefe) 520

Einbauhöhe mit Anschlusskasten in mm 200

Ausschnittmaße in mm (Breite) bei aufliegendem Einbau 780 mm

Ausschnittmaße in mm (Tiefe) bei aufliegendem Einbau 500 mm

Inneres Ausschnittmaß in mm (Breite) bei flächenbündigem Einbau 780

Gewicht in kg 15

Inneres Ausschnittmaß in mm (Tiefe) bei flächenbündigem Einbau 500

Äußeres Ausschnittmaß in mm (Breite) bei flächenbündigem Einbau 804

Gesamtanschlusswert in kW 7,50

Äußeres Ausschnittmaß in mm (Tiefe) bei flächenbündigem Einbau 524

Spannung in V 230

Frequenz in Hz 50-60

Länge der elektrischen Zuleitung in m 1,6

Mitgeliefertes Zubehör

Anschlusskabel Ja

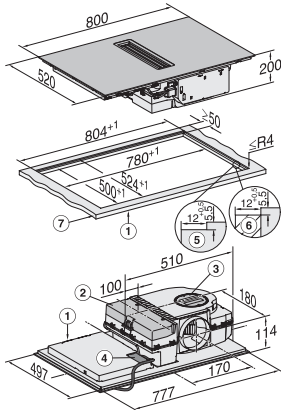
Aktivkohlefilter DKF 35-P •

Plug&Play Adapter •

KMDA 7272-1 FL Silence

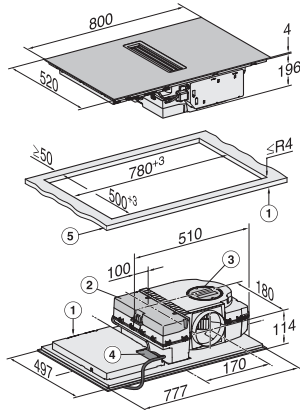
Induktionskochfeld mit integriertem Dunstabzug

800 mm | Abluft und Umluft | SilenceMotor | Einzelkochzonen



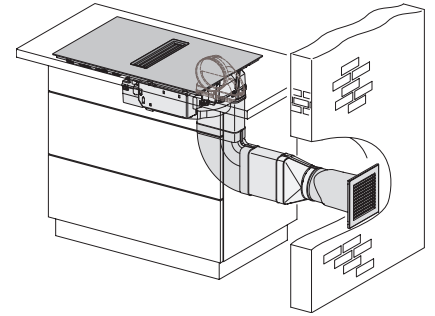
KMDA7272-1FL, KMDA7272FL, KMDA7473FL, KMDA7473-1FL – flächenbündig

1) vorn, 2) abnehmbare Auffangwanne, 3) Reinigungsklappe, 4) Netzanschlusskasten mit Netzanschlussleitung, L = 1600 mm, 5) Stufenfräsung Naturstein-Arbeitsplatte, 6) Holzleiste 12 mm (kein mitgeliefertes Zubehör), 7) Dicke der Arbeitsplatte, Abluft- und geführter Umluftbetrieb: ≥ 10 mm, Plug&Play-Betrieb: ≥ 10 mm – ≤ 40 mm,

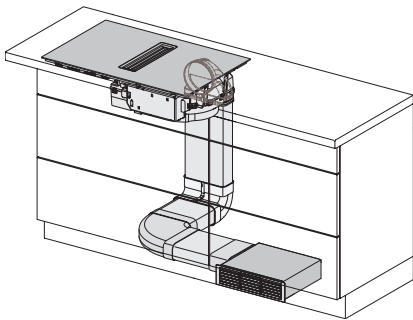


KMDA7272-1FL, KMDA7272FL, KMDA7473FL, KMDA7473-1FL – aufliegend

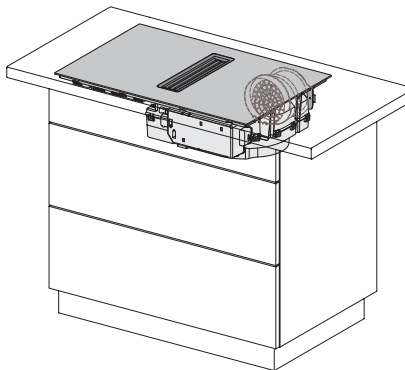
1) vorn, 2) Abnehmbare Auffangwanne, 3) Reinigungsklappe, 4) Netzanschlusskasten mit Netzanschlussleitung, L = 1600 mm, 5) Dicke der Arbeitsplatte, Abluft- und geführter Umluftbetrieb: ≥ 10 mm, Plug&Play-Betrieb: ≥ 10 mm – ≤ 40 mm



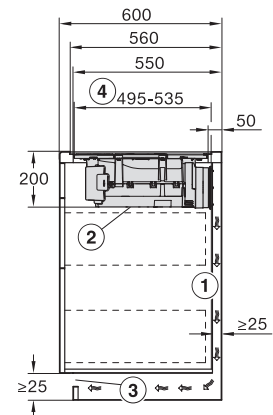
KMDA7272-1FL/FR, KMDA7473-1FL/FR, KMDA7272FL/FR, KMDA7473FL/FR – Abluft



KMDA7272-1FL/FR, KMDA7473-1FL/FR, KMDA7272FL/FR, KMDA7473FL/FR – Umluft



KMDA7272-1FL/FR, KMDA7473-1FL/FR, KMDA7272FL/FR, KMDA7473FL/FR – Plug&Play



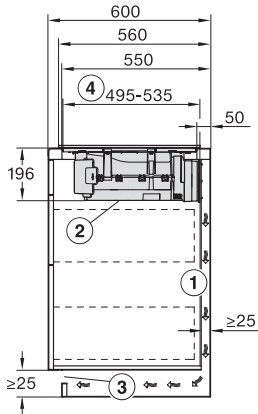
KMDA7272-1FL, KMDA7473-1FL, KMDA7272FL, KMDA7473FL – Seitenansicht flächenbündig, Plug&Play

☐ Für die Führung der Abluft zwischen Korpuswand und einer angrenzenden Raumwand oder einem angrenzenden Möbel muss ein Mindestabstand von 25 mm eingehalten werden., ☐ Die abnehmbare Auffangwanne und die Reinigungsklappe müssen nach dem Einbau zugänglich sein., ☐ Der Querschnitt der Entlüftungsöffnung muss mindestens 425 cm² betragen., ☐ Abstand Unterkasten vorn bis Ende des Plug&Play-Adapters

KMDA 7272-1 FL Silence

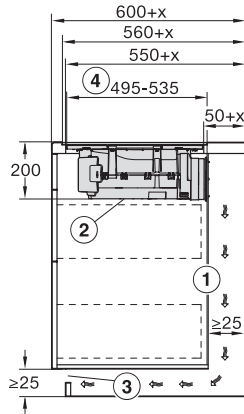
Induktionskochfeld mit integriertem Dunstabzug

800 mm | Abluft und Umluft | SilenceMotor | Einzelkochzonen



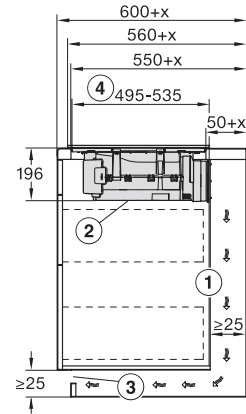
KMDA7272-1FL, KMDA7473-1FL, KMDA7272FL, KMDA7473FL – Seitenansicht aufliegend, Plug&Play

Für die Führung der Abluft zwischen Korpuswand und einer angrenzenden Raumwand oder einem angrenzendem Möbel muss ein Mindestabstand von 25 mm eingehalten werden., Die abnehmbare Auffangwanne und die Reinigungsklappe müssen nach dem Einbau zugänglich sein., Der Querschnitt der Entlüftungsöffnung muss mindestens 425 cm² betragen., Abstand Unterkasten vorn bis Ende des Plug&Play-Adapters



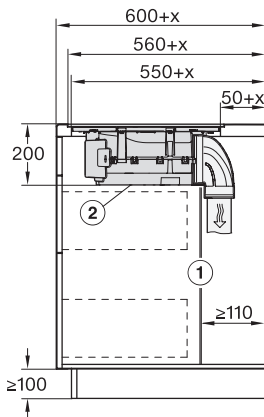
KMDA7272-1FL, KMDA7473-1FL, KMDA7272FL, KMDA7473FL – Seitenansicht flächenbündig+x, Plug&Play

Für die Führung der Abluft zwischen Korpuswand und einer angrenzenden Raumwand oder einem angrenzendem Möbel muss ein Mindestabstand von 25 mm eingehalten werden. Wenn die Korpusrückwand > 555 mm von der Arbeitsplattenfront entfernt ist, muss der Plug&Play-Adapter um ein Ergänzungset von Miele erweitert werden., Die abnehmbare Auffangwanne und die Reinigungsklappe müssen nach dem Einbau zugänglich sein., Der Querschnitt der Entlüftungsöffnung muss mindestens 425 cm² betragen., Abstand Unterkasten vorn bis Ende des Plug&Play-Adapters, x Maß, um das die Arbeitsplattentiefe größer ist als 600 mm.



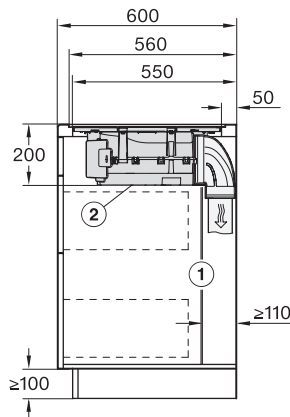
KMDA7272-1FL, KMDA7473-1FL, KMDA7272FL, KMDA7473FL – Seitenansicht aufliegend+x, Plug&Play

Für die Führung der Abluft zwischen Korpuswand und einer angrenzenden Raumwand oder einem angrenzendem Möbel muss ein Mindestabstand von 25 mm eingehalten werden. Wenn die Korpusrückwand > 555 mm von der Arbeitsplattenfront entfernt ist, muss der Plug&Play-Adapter um ein Ergänzungset von Miele erweitert werden., Die abnehmbare Auffangwanne und die Reinigungsklappe müssen nach dem Einbau zugänglich sein., Der Querschnitt der Entlüftungsöffnung muss mindestens 425 cm² betragen., Abstand Unterkasten vorn bis Ende des Plug&Play-Adapters, x Maß, um das die Arbeitsplattentiefe größer ist als 600 mm.



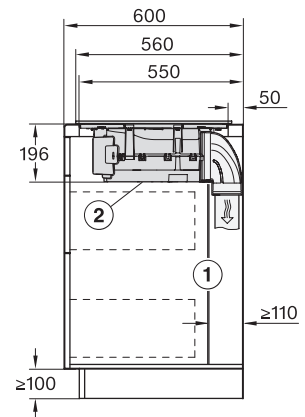
KMDA7272-1FL, KMDA7473-1FL, KMDA7272FL, KMDA7473FL – Seitenansicht flächenbündig+x

Die hintere Korpuswand muss für den Servicefall abnehmbar sein. Für die Führung des Abluftkanals zwischen Korpuswand und einer angrenzenden Raumwand oder einem angrenzendem Möbel muss ein Mindestabstand von 110 mm eingehalten werden., Die abnehmbare Auffangwanne und die Reinigungsklappe müssen nach dem Einbau zugänglich sein., x Maß, um das die Arbeitsplattentiefe größer ist als 600 mm.



KMDA7272-1FL, KMDA7473-1FL, KMDA7272FL, KMDA7473FL – Seitenansicht flächenbündig

Die hintere Korpuswand muss für den Servicefall abnehmbar sein. Für die Führung des Abluftkanals zwischen Korpuswand und einer angrenzenden Raumwand oder einem angrenzendem Möbel muss ein Mindestabstand von 110 mm eingehalten werden., Die abnehmbare Auffangwanne und die Reinigungsklappe müssen nach dem Einbau zugänglich sein.



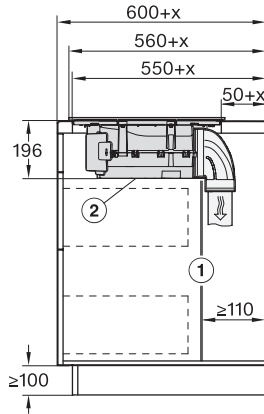
KMDA7272-1FL, KMDA7473-1FL, KMDA7272FL, KMDA7473FL – Seitenansicht aufliegend

Die hintere Korpuswand muss für den Servicefall abnehmbar sein. Für die Führung des Abluftkanals zwischen Korpuswand und einer angrenzenden Raumwand oder einem angrenzendem Möbel muss ein Mindestabstand von 110 mm eingehalten werden., Die abnehmbare Auffangwanne und die Reinigungsklappe müssen nach dem Einbau zugänglich sein.

KMDA 7272-1 FL Silence

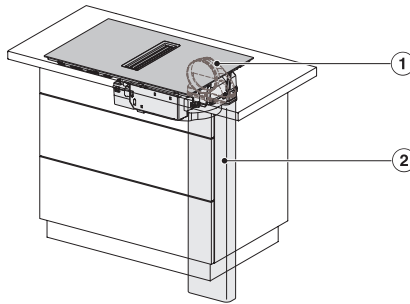
Induktionskochfeld mit integriertem Dunstabzug

800 mm | Abluft und Umluft | SilenceMotor | Einzelkochzonen



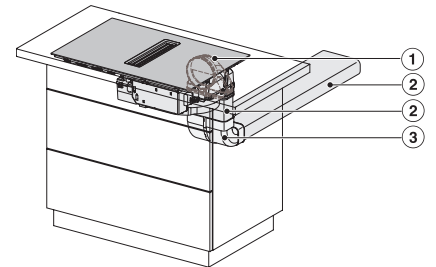
KMDA7272-1FL, KMDA7473-1FL, KMDA7272FL, KMDA7473FL – Seitenansicht aufliegend+X

Die hintere Korpuswand muss für den Servicefall abnehmbar sein. Für die Führung des Abluftkanals zwischen Korpuswand und einer angrenzenden Raumwand oder einem angrenzendem Möbel muss ein Mindestabstand von 110 mm eingehalten werden. Die abnehmbare Auffangwanne und die Reinigungsklappe müssen nach dem Einbau zugänglich sein., x Maß, um das die Arbeitsplattentiefe größer ist als 600 mm.



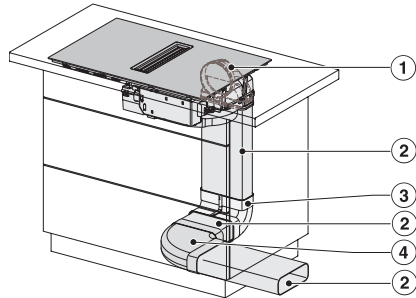
KMDA7272-1FL/FR, KMDA7473-1FL/FR, KMDA7272FL/FR, KMDA7473FL/FR – Einbauvariante 1 Basis

1) DFK-AK 90, 2) DFK-R 1000



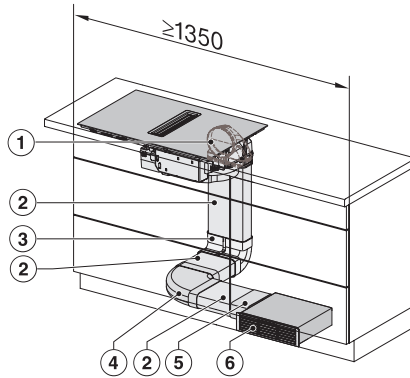
KMDA7272-1FL/FR, KMDA7473-1FL/FR, KMDA7272FL/FR, KMDA7473FL/FR – Einbauvariante 2 Basis

1) DFK-AK 90, 2) DFK-R 1000, 3) DFK-BV 90



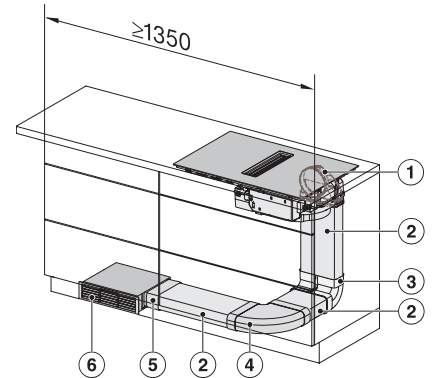
KMDA7272-1FL/FR, KMDA7473-1FL/FR, KMDA7272FL/FR, KMDA7473FL/FR – Einbauvariante 3 Basis

1) DFK-AK 90, 2) DFK-R 1000, 3) DFK-BV 90, 4) DFK-BH 90



KMDA7272-1FL/FR, KMDA7473-1FL/FR, KMDA7272FL/FR, KMDA7473FL/FR – Einbauvariante 4 Umluft

1) DFK-AK 90, 2) DFK-R 1000, 3) DFK-BV 90, 4) DFK-BH 90, 5) DFK-V, 6) DUU 1500, Die Mindestbreite des Schranke beträgt 1350 mm.



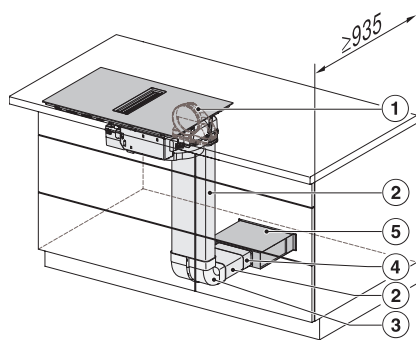
KMDA7272-1FL/FR, KMDA7473-1FL/FR, KMDA7272FL/FR, KMDA7473FL/FR – Einbauvariante 5 Umluft

1) DFK-AK 90, 2) DFK-R 1000, 3) DFK-BV 90, 4) DFK-BH 90, 5) DFK-V, 6) DUU 1500, Die Mindestbreite des Schranke beträgt 1350 mm.

KMDA 7272-1 FL Silence

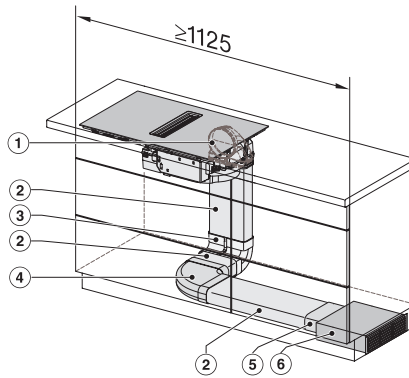
Induktionskochfeld mit integriertem Dunstabzug

800 mm | Abluft und Umluft | SilenceMotor | Einzelkochzonen



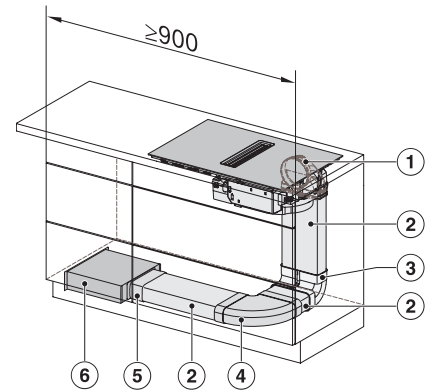
KMDA7272-1FL/FR, KMDA7473-1FL/FR, KMDA7272FL/FR, KMDA7473FL/FR – Einbauvariante 6 Umluft

1) DFK-AK 90, 2) DFK-R 1000, 3) DFK-BV 90, 4) DFK-V, 5) DUU 1500, Die Mindesttiefe des Schrankes beträgt 935 mm.



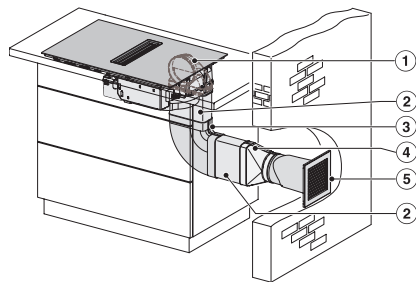
KMDA7272-1FL/FR, KMDA7473-1FL/FR, KMDA7272FL/FR, KMDA7473FL/FR – Einbauvariante 13 Umluft

1) DFK-AK 90, 2) DFK-R 1000, 3) DFK-BV 90, 4) DFK-BH 90, 5) DFK-V, 6) DUU 1500, Die Mindestbreite des Schrankes beträgt 1125 mm.



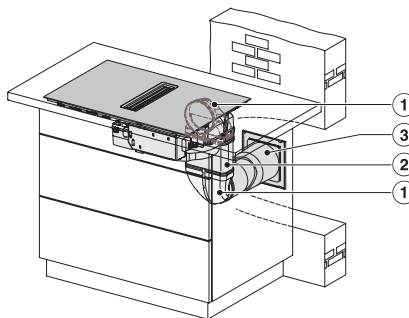
KMDA7272-1FL/FR, KMDA7473-1FL/FR, KMDA7272FL/FR, KMDA7473FL/FR – Einbauvariante 14 Umluft

1) DFK-AK 90, 2) DFK-R 1000, 3) DFK-BV 90, 4) DFK-BH 90, 5) DFK-V, 6) DUU 1500, Die Mindestbreite des Schrankes beträgt 900 mm.



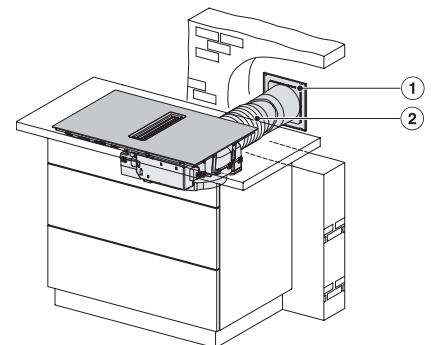
KMDA7272-1FL/FR, KMDA7473-1FL/FR, KMDA7272FL/FR, KMDA7473FL/FR – Einbauvariante 9 Abluft

1) DFK-AK 90, 2) DFK-R 1000, 3) DFK-BH 90, 4) DFK-A, 5) DMK 150-1



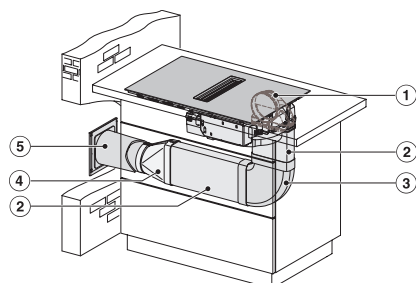
KMDA7272-1FL/FR, KMDA7473-1FL/FR, KMDA7272FL/FR, KMDA7473FL/FR – Einbauvariante 10 Abluft

1) DFK-AK 90, 2) DFK-R 1000, 3) DMK 150-1



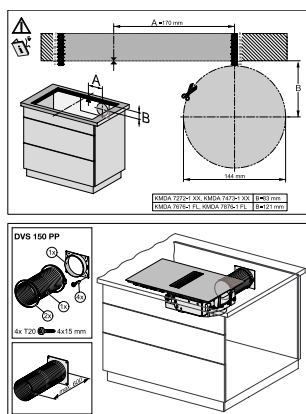
KMDA7272-1FL/FR, KMDA7473-1FL/FR, KMDA7272FL/FR, KMDA7473FL/FR – Einbauvariante 11 Abluft

1) DMK 150-1, 2) Flexschlauch

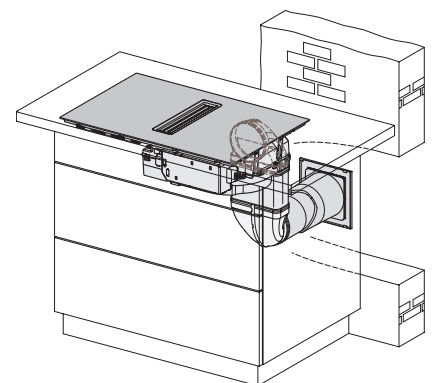


KMDA7272-1FL/FR, KMDA7473-1FL/FR, KMDA7272FL/FR, KMDA7473FL/FR – Einbauvariante 12 Abluft

1) DFK-AK 90, 2) DFK-R 1000, 3) DFK-BH 90, 4) DFK-A, 5) DMK 150-1



Montageplan DVS150PP, Arbeitsplattentiefe > 600 mm

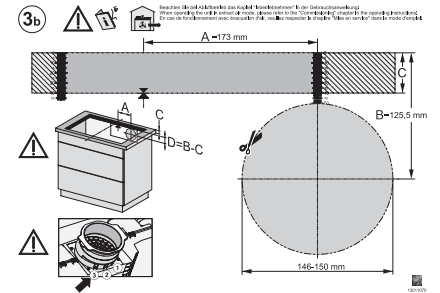
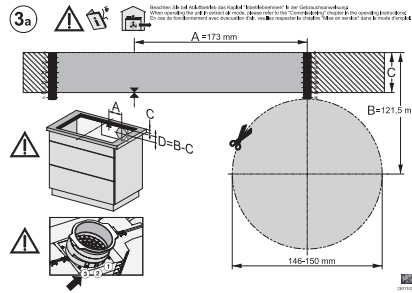
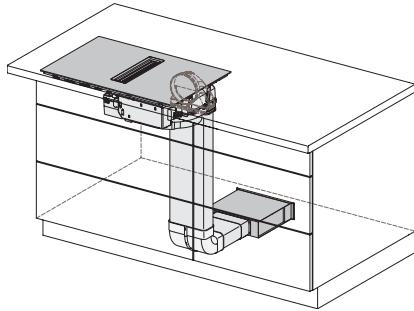


KMDA7272-1FL/FR, KMDA7473-1FL/FR, KMDA7272FL/FR, KMDA7473FL/FR – Abluft

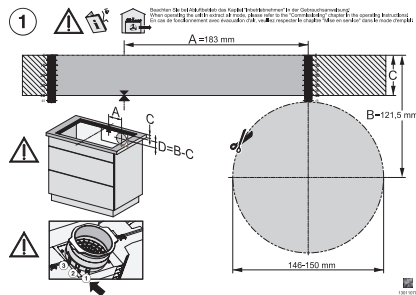
KMDA 7272-1 FL Silence

Induktionskochfeld mit integriertem Dunstabzug

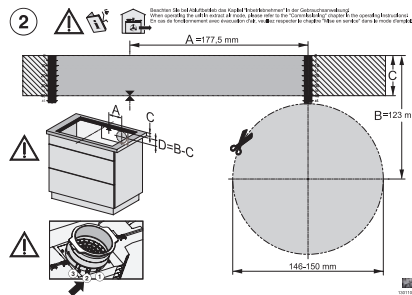
800 mm | Abluft und Umluft | SilenceMotor | Einzelkochzonen



KMDA7272-1FL/FR, KMDA7473-1FL/FR, KMDA7272FL/FR, KMDA7473FL/FR – Umluft



KMDA7272-1FL/FR, KMDA7473-1FL/FR – aufliegender Einbau, Einbautiefe 21 cm, Bohrschablone



KMDA7272-1FL, KMDA7473-1FL – flächenbündiger Einbau, Einbautiefe 21 cm, Bohrschablone

KMDA7272-1FL, KMDA7473-1FL – flächenbündiger Einbau, Einbautiefe 20 cm, Bohrschablone – Skizze

KMDA7272-1FL/FR, KMDA7473-1FL/FR – aufliegender Einbau, Einbautiefe 20 cm, Bohrschablone